

## 第3章 故障回復手順

この章では、InfoPrint 5400モデルF02の使用中の故障、およびメッセージ表示部に表示されるエラー・メッセージの説明と対処方法について記述します。また、用紙づまりやリボン・ジャムなどの問題が起きた場合の対処方法についても説明します。

### 3.1 故障個所の判別

故障が起こった場合でも、簡単な操作で直るときもあるので、サービス技術員に連絡するまえに本章をお読みになり、故障個所の判別および回復を行うようにしてください。

- 電源が入らない場合
  - 電源スイッチをいったん切り、30秒以上たってからもう一度入れなおしてください。
  - 電源ケーブルを本体後ろ側にある電源コネクタにしっかりと差しこみ、電源プラグを電源コンセントに正しく接続してください。
  - 電源を点検してください。
- 印字しない、正しく印字しない場合
  - インターフェース・ケーブルを接続しなおしてください。（インターフェース・ケーブルは、指定のものを使用してください。）
  - プリンターの初期設定を確認してください。
  - 電源コンセントは、接地端子付き3極対応になっていることを確認してください。（3極 2極変換プラグは使用しないでください。）
- メッセージ表示部にメッセージ（エラー・コードを含む）が表示されている場合、3-2ページの3.2、『メッセージとその対応』を参照してください。
- 印字品質が不良の場合
  - 2-42ページの2.9.1、『印字圧の調整』を参照してFTレバーの位置を調整してください。
  - 用紙の張りすぎや緩みすぎがないように、トラクターの位置を調整して適切な位置に合わせてください。
  - 行の中央部の印字が極端に薄くなった場合は、2-34ページの2.8、『インク・リボンの交換』を参照してリボンを交換してください。

上記のどの方法でも回復しない場合は、サービス技術員に連絡してください。

## 3.2 メッセージとその対応

印刷装置のメッセージ表示部にメッセージ（エラー・コードを含む）が表示された場合の対処の方法を下記のメッセージ表に示します。メッセージ表の対応でも解決できない場合は、サービス技術員に連絡してください。

補足:

1. エラー発生時のアラーム音は、**印刷中断**を押すと停止します。
2. 初期設定を行っているときのメッセージは、下記メッセージ表とは異なります。初期設定のメッセージについては、2-52ページの2.11、『初期設定』を参照してください。

### 3.2.1 メッセージ表

メッセージ	意味と操作員の対応
<pre>InfoPrint 5400 TEST      XX</pre>	<p>意味：印刷装置が自己診断テストを実行しています。（2-10ページの2.3、『電源オンと電源オフ』を参照。）</p> <p>操作員の対応：電源をオンにしたあと、1分経過しても表示が変わらないときは、電源スイッチをいったん切り、5秒以上たってからもう一度入れなおしてください。</p>
<pre>TELNETセツゾクチュウ</pre>	<p>意味：e-server iSeries (AS/400)との接続作業中です。</p> <p>操作員の対応：しばらくお待ちください。</p>
(Telnet5250接続時のみ表示)	
<pre>インサツ カノウ</pre>	<p>意味：印刷可能な状態です。</p>
<pre>インサツ カノウ インジ データ アリ</pre>	<p>意味：データを受信しています。</p> <p>操作員の対応：しばらくお待ちください。</p>
<pre>インサツ チュウダン XXX・XX</pre>	<p>意味：印刷中断状態になっています。（XXX.XXにはROMバージョンが表示されます。）</p> <p>操作員の対応：印刷可能状態にするには、<b>印刷</b>を押してください。</p>
<pre>インサツ チュウダン インサツ データハ アリマセン</pre>	<p>意味：<b>強制印刷</b>が押されたが、印刷するデータが印刷装置の内部にありませんでした。</p> <p>操作員の対応：表示を消去するには、再度<b>強制印刷</b>を押してください。</p>
<pre>インサツ チュウダン インサツ データ アリ</pre>	<p>意味：PCから受信したデータが印刷装置の内部に残っています。</p> <p>操作員の対応：印刷する場合は<b>強制印刷</b>を押してください。</p>
(PC接続時およびLPR接続時のみ表示)	

メッセージ	意味と操作員の対応
<p>IP アドレス ヲ シュトク デキマセン</p>	<p>意味：DHCPサーバーからIPアドレスを取得できませんでした。 操作員の対応：ネットワークの管理者に報告してください。</p>
<p>インサツ チュウダン インサツ SW ノミ ユウコウ</p>	<p>意味：受信途中のデータがある状態です。 操作員の対応：[印刷]を押してデータ受信を完了させてください。</p>
<p>ホスト トレース</p>	<p>意味：ホスト・システムからのデータを16進数のまま印字するモードになっています。(2-77ページの2.12、『ホスト・トレース印字』を参照。) 操作員の対応：ホスト・トレースを終了するときは、[印刷中断]を押してから[印刷取消]を押してください。</p>
<p>テスト モード</p>	<p>意味：印刷装置がテスト・モードになっています。故障ではありません。 操作員の対応：[印刷中断]を押してから[印刷取消]を押してテストを終了させてください。(2-49ページの2.10、『テスト印刷』を参照。)</p>
<p>ヨウシガ アリマセン ヨウシヲ セットシテクダサイ</p>	<p>意味：用紙がなくなりました。 操作員の対応：2-20ページの2.6、『印刷用紙の取り外しとセット』を参照して印刷用紙を補充してください。 次ページ末端まで印刷する場合は[印刷中断]を押したあと、[印刷]を押してください。(2-31ページの2.6.3、『用紙切れのとき』を参照。)</p>
<p>ヨウシツマリ ヨウシヲ ナオシテクダサイ</p>	<p>意味：用紙づまりが起きました。 操作員の対応：3-13ページの3.3、『用紙づまりの除去』を参照して用紙づまりを除去してください。</p>
<p>リボン ジャム リボンヲ ナオシテクダサイ</p>	<p>意味：リボン ジャムが起きました。 操作員の対応：3-16ページの3.4、『リボン・ジャムの除去』を参照してリボンジャムを除去してください。</p>
<p>インサツジ プラテン オープン プラテンヲ トジテクダサイ</p>	<p>意味：印刷中に紙送り部が開けられました。 操作員の対応：FTレバーを手前に引いて紙送り部を閉じてください。</p>
<p>プラテン オープン プラテンヲ トジテクダサイ</p>	<p>意味：紙送り部が開いています。 操作員の対応：FTレバーを手前に引いて紙送り部を閉じてください。</p>
<p>インサツ チュウダン(カノウ) リボンヲ コウカン シテクダサイ</p>	<p>意味：リボンの交換時期がきています。 操作員の対応：2-34ページの2.8、『インク・リボンの交換』を参照してリボンを交換し、リボン寿命カウンターをリセットしてください。</p>
<p>クリア コマンド ジュシン</p>	<p>意味：クリア・コマンドをホスト・システムから受信しました。 操作員の対応：[印刷中断]を押してください。そのあと、ホスト・システムの操作員に理由を問い合わせてください。</p>

(Telnet5250接続時およびシステム・ポート接続時のみ表示)

## メッセージとその対応

メッセージ	意味と操作員の対応
<p>ベル コマンド ジュシン</p>	<p>意味：ベル・コマンドをホスト・システムから受信しました。</p> <p>操作員の対応： <b>印刷中断</b> を押してください。そのあと、ホスト・システムの操作員に理由を問い合わせてください。</p>
<p>(Telnet5250接続時およびシステム・ポート接続時のみ表示)</p>	
<p>データ チェック</p>	<p>意味：ホスト・システムのプログラムにエラーがあります。</p> <p>操作員の対応： <b>印刷中断</b> を押してください。そのあと、ホスト・システムのプログラマーに相談してください。</p>
<p>(Telnet5250接続時およびシステム・ポート接続時のみ表示)</p>	
<p>データ エラー</p>	<p>意味：データ転送エラーです。</p> <p>操作員の対応：電源スイッチをいったん切り、5秒以上たってからもう一度入れなおしてください。</p>
<p>(パラレル・ポート接続時およびLPR接続時のみ表示)</p>	
<p>ホスト システム ト セツゾクサレテイマセン</p>	<p>意味：ホスト・システムと通信できません。</p> <p>操作員の対応：通信ケーブルの接続状態を確認し、正しく接続しなおしてください。それでも直らない場合は、ホスト・システムの操作員に連絡してください。Telnet5250接続の場合は、ネットワークの設定を再度確認してください。</p>
<p>(Telnet5250接続時およびシステム・ポート接続時のみ表示)</p>	
<p>6 X X マシンチェック デンゲン イレナオシヒツヨウ</p>	<p>意味：印刷装置が故障した可能性があります。</p> <p>操作員の対応：電源スイッチをいったん切り、5秒以上たってからもう一度入れなおしてください。</p>
<p>意味：ホスト・システムとの通信エラーが発生しました。アドレスの設定が間違っている可能性があります。</p>	
<p>6 C X マシンチェック</p>	<p>操作員の対応：</p> <p>6 C X マシンチェック デンゲンヲ イレナオシテクダサイ</p>
<p>(システム・ポート接続時のみ表示)</p>	
<p></p>	<p>意味：電源が投入されました。(約1秒後に表示は変わります。)</p> <p>操作員の対応：表示が変わらない場合は、電源スイッチをいったん切り、5秒以上たってから入れなおしてください。それでも表示が変わらない場合は、もう一度電源スイッチを切り、30秒以上たってから入れなおしてください。</p>
<p>(何も表示されていない)</p>	

メッセージ	意味と操作員の対応
「その他のメッセージ」	<p>意味：印刷装置がテスト・モードになっています。</p> <p>操作員の対応： <b>[印刷取消]</b> を押してください。「Diag Exit?」と表示されます。<b>[印刷]</b> を押すと電源投入状態に戻ります。</p>
テスト・ランプが点灯	
「その他のメッセージ」	<p>意味：初期設定中または印刷装置が故障した可能性があります。</p> <p>操作員の対応：初期設定中であれば初期設定を続行してください。そうでなければ、電源スイッチをいったん切り、5秒以上たってからもう一度入れなおしてください。</p>
テスト・ランプは点灯していない	
補足： Xは任意の英数字です。	

### 3.2.2 Telnet5250使用時のエラー・メッセージ表

補足：メッセージの詳細については、ホスト・システム (e-server iSeries (AS/400)) 側に表示される各メッセージIDを参照してください。

メッセージ	意味と操作員の対応
TELNET エラー 8101 セツテイヲ カクニン クダサイ	<p>意味：ホスト・システムで構成されている仮想装置の機能の一部に、実行できないものがあります。</p> <p>操作員の対応：</p> <ol style="list-style-type: none"> <li>1. ホスト・システムで構成されている仮想装置を再構成してください。</li> <li>2. 印刷装置の電源スイッチをいったん切り、5秒以上たってからもう一度入れなおしてください。</li> <li>3. エラーがまだ存在する場合には、ホスト・システムの管理者に問題を報告してください。</li> </ol> <p>詳細は、ホスト・システムのメッセージID: CPI8901を参照してください。</p>
TELNET エラー 8104 セツテイヲ カクニン クダサイ	<p>意味：ホスト・システムが、旧リリースのソフトウェアを使用しています。プリンターを接続できません。</p> <p>操作員の対応：ホスト・システムの管理者に報告し、ホスト・システムを現行のIBMソフトウェアに更新してください。</p> <p>詳細は、ホスト・システムのメッセージID: CPI8904を参照してください。</p>
TELNET エラー 8106 セツテイヲ カクニン クダサイ	<p>意味：ホスト・システムに自動サイン・オンを試みましたが、正常に行われませんでした。ホスト・システムがサイン・オンを拒否したか、または自動サイン・オン機能をサポートしていないかのどちらかです。</p> <p>操作員の対応：ホスト・システムの管理者に報告してください。</p> <p>詳細は、ホスト・システムのメッセージID: CPI8906を参照してください。</p>

## メッセージとその対応

メッセージ	意味と操作員の対応
<pre>TELNET エラー 8201 セッテイヲ カクニン クダサイ</pre>	<p>意味：Telnet5250接続エラー (8201)、Telnet5250プログラム・エラー (8301)</p> <p>操作員の対応：</p> <ol style="list-style-type: none"><li>1. ホスト・システム管理者またはネットワーク管理者に報告し、印刷装置のTelnet5250構成を再確認してください。</li><li>2. 印刷装置の電源スイッチをいったん切り、5秒以上たってからもう一度入れなおしてください。</li><li>3. エラーがまだ存在する場合には、印刷装置を再起動したあとに、再接続を行ってください。</li><li>4. エラーがまだ存在する場合は、エラー・コードをメモして、サービス技術員に連絡して保守を依頼してください。</li></ol>
<pre>TELNET エラー 8301 セッテイヲ カクニン クダサイ</pre>	
<pre>TELNET エラー 8702 セッテイヲ カクニン クダサイ</pre>	<p>意味：装置記述が見つかりませんでした。</p> <p>操作員の対応：</p> <ol style="list-style-type: none"><li>1. ホスト・システムで、装置記述処理 (WRKDEVD) コマンドを使用して、どの装置が存在しているかを調べてください。</li><li>2. 印刷装置の装置記述名を変更するか、またはホスト・システムで装置記述を作成してから、印刷装置の電源スイッチをいったん切り、5秒以上たってからもう一度入れなおしてください。</li><li>3. エラーがまだ存在する場合には、ホスト・システムの管理者に報告してください。</li></ol> <p>詳細は、ホスト・システムのメッセージID: CPF2702を参照してください。</p>
<pre>TELNET エラー 8703 セッテイヲ カクニン クダサイ</pre>	<p>意味：制御装置記述が存在しません。</p> <p>操作員の対応：</p> <ol style="list-style-type: none"><li>1. ホスト・システムで制御装置記述処理(WRKCTLD) コマンドを使用し、どの制御装置が存在しているかを調べてください。</li><li>2. 印刷装置で指定している制御装置記述名を変更するか、または印刷装置で指定した名前の制御装置記述をホスト・システムに作成してください。</li><li>3. 印刷装置の電源スイッチをいったん切り、5秒以上たってからもう一度入れなおしてください。</li><li>4. エラーがまだ存在する場合には、ホスト・システムの管理者に報告してください。</li></ol> <p>詳細は、ホスト・システムのメッセージID: CPF2703を参照してください。</p>
<pre>TELNET エラー 8777 セッテイヲ カクニン クダサイ</pre>	<p>意味：ホスト・システムは装置記述の損傷を検出しました。</p> <p>操作員の対応：</p> <ol style="list-style-type: none"><li>1. 印刷装置が使用している装置記述名をホスト・システムから削除してください。</li><li>2. 印刷装置の電源スイッチをいったん切り、5秒以上たってからもう一度入れなおしてください。</li><li>3. エラーがまだ存在する場合には、ホスト・システムの管理者に報告してください。</li></ol> <p>詳細は、ホスト・システムのメッセージID: CPF2777を参照してください。</p>

メッセージ	意味と操作員の対応
<pre>TELNET エラー 8901 セツテイヲ カクニン クダサイ</pre>	<p>意味：指定された仮想装置名は、構成をオンに変更してから（構成変更保留状態にしてから）でないと、パススルーで使用することができません。</p> <p>操作員の対応：</p> <ol style="list-style-type: none"> <li>1. ホスト・システムの仮想装置の構成をオンに変更してください。</li> <li>2. 印刷装置の電源スイッチをいったん切り、5秒以上たってからもう一度入れなおしてください。</li> <li>3. エラーがまだ存在する場合には、ホスト・システムの管理者に報告してください。</li> </ol> <p>詳細は、ホスト・システムのメッセージID: CPF8901を参照してください。</p> <p>ホスト・システムでは、装置をパススルーで使用するまえに構成をオンに変更する必要があります。ホスト・システムがe-server iSeries (AS/400)の場合には、VRYCFGコマンドを使用して、装置の構成をオンに変更してください。</p>
<pre>TELNET エラー 8902 セツテイヲ カクニン クダサイ</pre>	<p>意味：仮想装置は、他のジョブが使用しています。</p> <p>操作員の対応：</p> <ol style="list-style-type: none"> <li>1. 指定された仮想装置は現在使用することができません。現在これを使用しているジョブが終了するまで待つか、または現在他のジョブによって使われていない別の仮想装置をプリンターで指定しなおしてください。</li> <li>2. 印刷装置の電源スイッチをいったん切り、5秒以上たってからもう一度入れなおしてください。</li> <li>3. エラーがまだ存在する場合には、ホスト・システムの管理者に報告してください。</li> </ol> <p>詳細は、ホスト・システムのメッセージID: CPF8902を参照してください。</p>
<pre>TELNET エラー 8903 セツテイヲ カクニン クダサイ</pre>	<p>意味：指定された仮想装置名（VRTDEVパラメーター）は、パススルー用に正しく構成されていません。装置が仮想装置でないか、正しい仮想装置タイプとしてパススルーによって認識されていないか、または装置が仮想制御装置に接続されていません。</p> <p>操作員の対応：</p> <ol style="list-style-type: none"> <li>1. ホスト・システムのVRTDEVパラメーターを訂正してください。</li> <li>2. 印刷装置の電源スイッチをいったん切り、5秒以上たってからもう一度入れなおしてください。</li> <li>3. エラーがまだ存在する場合には、ホスト・システムの管理者に報告してください。</li> </ol> <p>詳細は、ホスト・システムのメッセージID: CPF8903を参照してください。</p> <p>装置がパススルー用として正しくない理由を調べるためには、装置記述表示 (DSPDEV) コマンドを使用してください。装置名が正しい仮想装置であることが確実な場合には、装置記述削除 (DLTDEV) コマンドを使用し、そのあとで表示装置記述作成 (CRTDEV DSP) コマンドで、仮想制御装置に接続している仮想装置を作成しなおしてください。</p>
<pre>TELNET エラー 8906 セツテイヲ カクニン クダサイ</pre>	<p>意味：ホスト・システムでのパススルーの開始が正常に実行されませんでした。</p> <p>操作員の対応：</p> <ol style="list-style-type: none"> <li>1. 印刷装置の電源スイッチをいったん切り、5秒以上たってからもう一度入れなおしてください。</li> <li>2. エラーがまだ存在する場合には、ホスト・システムの管理者に報告してください。</li> </ol> <p>詳細は、ホスト・システムのメッセージID: CPF8906を参照してください。</p>

メッセージ	意味と操作員の対応
<p>TELNET エラー 8907 セツテイヲ カクニン クダサイ</p>	<p>意味：ホスト・システムで内部通信障害が検出されました。</p> <p>操作員の対応：</p> <ol style="list-style-type: none"> <li>エラーの原因を調べるために、ホスト・システムで次のジョブ・ログに、以前リストされたメッセージを参照し、エラーを訂正してください。             <ol style="list-style-type: none"> <li>ローカルまたは遠隔システムのQSYSOPRメッセージ待ち行列。</li> <li>ローカルまたは遠隔システムのジョブ・ログ。</li> </ol> </li> <li>印刷装置の電源スイッチをいったん切り、5秒以上たってからもう一度入れなおしてください。</li> <li>エラーがまだ存在する場合には、ホスト・システムの管理者に報告してください。</li> </ol> <p>詳細は、ホスト・システムのメッセージID: CPF8907を参照してください。</p>
<p>TELNET エラー 8910 セツテイヲ カクニン クダサイ</p>	<p>意味：指定された制御装置名が、ホスト・システムでは仮想ワークステーション制御機構として記述されています。</p> <p>操作員の対応：</p> <ol style="list-style-type: none"> <li>印刷装置で指定している制御装置名を訂正して、印刷装置の電源スイッチをいったん切り、5秒以上たってからもう一度入れなおしてください。</li> <li>エラーがまだ存在する場合には、ホスト・システムの管理者に報告してください。</li> </ol> <p>詳細は、ホスト・システムのメッセージID: CPF8910を参照してください。</p>
<p>TELNET エラー 8916 セツテイヲ カクニン クダサイ</p>	<p>意味：次の理由のどれかによって、選択した仮想装置がホスト・システムで正常に実行されませんでした。</p> <ul style="list-style-type: none"> <li>指定された仮想装置タイプが使用可能でない。</li> <li>指定された仮想装置が見つからなかった。</li> <li>指定された仮想装置が仮想制御装置に接続されていなかった。</li> </ul> <p>操作員の対応：</p> <ol style="list-style-type: none"> <li>ホスト・システムのジョブ・ログを参照し、エラーを訂正してください。</li> <li>印刷装置の電源スイッチをいったん切り、5秒以上たってからもう一度入れなおしてください。</li> <li>エラーがまだ存在する場合には、ホスト・システムの管理者に報告してください。</li> </ol> <p>詳細は、ホスト・システムのメッセージID: CPF8916を参照してください。</p>
<p>TELNET エラー 8917 セツテイヲ カクニン クダサイ</p>	<p>意味：ホスト・システムでの、仮想制御装置または仮想装置が認可されていません。</p> <p>操作員の対応：</p> <ol style="list-style-type: none"> <li>ホスト・システム管理者から権限をもらってください。</li> <li>印刷装置の電源スイッチをいったん切り、5秒以上たってからもう一度入れなおしてください。</li> <li>エラーがまだ存在する場合には、ホスト・システムの管理者に報告してください。</li> </ol> <p>詳細は、ホスト・システムのメッセージID: CPF8917を参照してください。</p>



メッセージ	意味と操作員の対応
<pre>TELNET エラー 8918 セッテイヲ カクニン クダサイ</pre>	<p>意味：パススルー・ジョブが、取り消されました。</p> <p>操作員の対応：</p> <ol style="list-style-type: none"> <li>1. 印刷装置の電源スイッチをいったん切り、5秒以上たってからもう一度入れなおしてください。</li> <li>2. 再び問題が起こった場合には、パススルー・ジョブが取り消されたかどうかを調べるために、ホスト・システムの操作員に連絡してください。</li> </ol> <p>詳細は、ホスト・システムのメッセージID: CPF8918を参照してください。</p>
<pre>TELNET エラー 8920 セッテイヲ カクニン クダサイ</pre>	<p>意味：ホスト・システムの装置記述に内部的な障害があり、それが部分的損傷の原因となっています。</p> <p>操作員の対応：</p> <ol style="list-style-type: none"> <li>1. ホスト・システムで、印刷装置の仮想装置の構成をオフに変更してから、再びオンに変更してください。</li> <li>2. 印刷装置の電源スイッチをいったん切り、5秒以上たってからもう一度入れなおしてください。</li> <li>3. エラーがまだ存在する場合には、ホスト・システムの管理者に報告してください。</li> </ol> <p>詳細は、ホスト・システムのメッセージID: CPF8920を参照してください。</p>
<pre>TELNET エラー 8921 セッテイヲ カクニン クダサイ</pre>	<p>意味：パススルーがホスト・システムの装置を使用しているときに、内部拡張プログラム間通信(APPC)で障害が起こりました。</p> <p>操作員の対応：</p> <ol style="list-style-type: none"> <li>1. エラーの原因を調べるために、ホスト・システムでジョブ・ログに以前リストされたメッセージを参照し、エラーを訂正してください。</li> <li>2. 印刷装置の電源スイッチをいったん切り、5秒以上たってからもう一度入れなおしてください。</li> <li>3. エラーがまだ存在する場合には、ホスト・システムの管理者に報告してください。</li> </ol> <p>詳細は、ホスト・システムのメッセージID: CPF8921を参照してください。</p>
<pre>TELNET エラー 8922 セッテイヲ カクニン クダサイ</pre>	<p>意味：ホスト・システムから内部拡張プログラム間通信(APPC)システム・ネットワーク否定応答を受け取りました。</p> <p>操作員の対応：</p> <ol style="list-style-type: none"> <li>1. ホスト・システムにメッセージID: CPF1269がある場合には、これを参照して、提供される応答コードと関連した正確な原因と回復手順を調べてください。</li> <li>2. 印刷装置の電源スイッチをいったん切り、5秒以上たってからもう一度入れなおしてください。</li> <li>3. エラーがまだ存在する場合には、ホスト・システムの管理者に報告してください。</li> </ol> <p>詳細は、ホスト・システムのメッセージID: CPF8922を参照してください。</p>

メッセージ	意味と操作員の対応
<p>TELNET エラー 8923 セッテイヲ カクニン クダサイ</p>	<p>意味：ホスト・システムで受け取ったバススルー・データ・ストリームにエラーがあります。</p> <p>操作員の対応：</p> <ol style="list-style-type: none"> <li>1. 印刷装置の電源スイッチをいったん切り、5秒以上たってからもう一度入れなおしてください。</li> <li>2. エラーがまだ存在する場合には、ホスト・システムの管理者に報告してください。</li> </ol> <p>詳細は、ホスト・システムのメッセージID: CPF8923を参照してください。</p>
<p>TELNET エラー 8925 セッテイヲ カクニン クダサイ</p>	<p>意味：ホスト・システムでの装置記述構成時に、エラーが起きました。</p> <p>操作員の対応：</p> <ol style="list-style-type: none"> <li>1. ホスト・システムのジョブ・ログのメッセージを参照して、エラーを訂正してください。</li> <li>2. 印刷装置の電源スイッチをいったん切り、5秒以上たってからもう一度入れなおしてください。</li> <li>3. エラーがまだ存在する場合には、ホスト・システムの管理者に報告してください。</li> </ol> <p>詳細は、ホスト・システムのメッセージID: CPF8925を参照してください。</p>
<p>TELNET エラー 8928 セッテイヲ カクニン クダサイ</p>	<p>意味：ホスト・システムでの装置記述を変更しようとしたときに、エラーが起きました。</p> <p>操作員の対応：</p> <ol style="list-style-type: none"> <li>1. ホスト・システムのジョブ・ログのメッセージを参照して、エラーを訂正してください。</li> <li>2. 印刷装置の電源スイッチをいったん切り、5秒以上たってからもう一度入れなおしてください。</li> <li>3. エラーがまだ存在する場合には、ホスト・システムの管理者に報告してください。</li> </ol> <p>詳細は、ホスト・システムのメッセージID: CPF8928を参照してください。</p>
<p>TELNET エラー 8929 セッテイヲ カクニン クダサイ</p>	<p>意味：ホスト・システムで装置の構成をオンに変更することができませんでした。</p> <p>操作員の対応：</p> <ol style="list-style-type: none"> <li>1. ホスト・システムのジョブ・ログのメッセージを参照して、エラーを訂正してください。</li> <li>2. 印刷装置の電源スイッチをいったん切り、5秒以上たってからもう一度入れなおしてください。</li> <li>3. エラーがまだ存在する場合には、ホスト・システムの管理者に報告してください。</li> </ol> <p>詳細は、ホスト・システムのメッセージID: CPF8929を参照してください。</p>

メッセージ	意味と操作員の対応
<pre>TELNET エラー 8930 セッテイヤ カクニン クダサイ</pre>	<p>意味：ホスト・システムの仮想印刷装置の作成に使用するメッセージ待ち行列は、仮想表示装置がまだ作成されていないので存在していません。</p> <p>操作員の対応：</p> <ol style="list-style-type: none"> <li>1. ホスト・システムのジョブ・ログのメッセージを参照して、エラーを訂正してください。</li> <li>2. 印刷装置の電源スイッチをいったん切り、5秒以上たってからもう一度入れなおしてください。</li> <li>3. エラーがまだ存在する場合には、ホスト・システムの管理者に報告してください。</li> </ol> <p>詳細は、ホスト・システムのメッセージID: CPF8930を参照してください。</p>
<pre>TELNET エラー 8934 セッテイヤ カクニン クダサイ</pre>	<p>意味：ホスト・システムが受け取ったセッション・データは、WSF/36用です。セッションは取り消されました。</p> <p>操作員の対応：</p> <ol style="list-style-type: none"> <li>1. 正しくないセッション・プロファイルが使用されている場合には、要求をやりなおしてください。そうでない場合には、セッション・プロファイルを変更してください。</li> <li>2. 印刷装置の電源スイッチをいったん切り、5秒以上たってからもう一度入れなおしてください。</li> <li>3. エラーがまだ存在する場合には、ホスト・システムの管理者に報告してください。</li> </ol> <p>詳細は、ホスト・システムのメッセージID: CPF8934を参照してください。</p>
<pre>TELNET エラー 8935 セッテイヤ カクニン クダサイ</pre>	<p>意味：ホスト・システムは、パススルー・セッションを開始する試みを受け入れません。</p> <p>操作員の対応：</p> <ol style="list-style-type: none"> <li>1. ホスト・システムがパススルー・セッションを受け入れるはずであると考えられる場合には、ホスト・システムの管理者に連絡して、QRMTSIGNシステム値を変更してください。</li> <li>2. 印刷装置の電源スイッチをいったん切り、5秒以上たってからもう一度入れなおしてください。</li> <li>3. エラーがまだ存在する場合には、ホスト・システムの管理者に報告してください。</li> </ol> <p>詳細は、ホスト・システムのメッセージID: CPF8935を参照してください。</p>
<pre>TELNET エラー 8936 セッテイヤ カクニン クダサイ</pre>	<p>意味：ホスト・システムが機密保護上の理由から、パススルー要求を拒否しました。</p> <p>操作員の対応：</p> <ol style="list-style-type: none"> <li>1. ホスト・システムの管理者に報告し、パススルー要求を許可するように構成を確認してください。</li> <li>2. 印刷装置の電源スイッチをいったん切り、5秒以上たってからもう一度入れなおしてください。</li> <li>3. エラーがまだ存在する場合には、ホスト・システムの管理者に報告してください。</li> </ol> <p>詳細は、ホスト・システムのメッセージID: CPF8936を参照してください。</p>

メッセージ	意味と操作員の対応
<pre>TELNET エラー 8937 セッテイラ カクニン クダサイ</pre>	<p>意味：ホスト・システムが自動サイン・オンの試みを拒否しました。</p> <p>操作員の対応：</p> <ol style="list-style-type: none"> <li>1. パススルーを使用して自動サイン・オンが可能なはずであると考えられる場合には、ホスト・システムの管理者に連絡してください。</li> <li>2. 印刷装置の電源スイッチをいったん切り、5秒以上たってからもう一度入れなおしてください。</li> <li>3. エラーがまだ存在する場合には、ホスト・システムの管理者に報告してください。</li> </ol> <p>詳細は、ホスト・システムのメッセージID: CPF8937を参照してください。</p>
<pre>TELNET エラー 8940 セッテイラ カクニン クダサイ</pre>	<p>意味：ホスト・システムは仮想装置を自動的に選択することができません。これは、次の理由のどちらかによって起きている可能性があります。</p> <ul style="list-style-type: none"> <li>■ 古いソフトウェア・リリースのS/38またはe-server iSeries (AS/400)システムであるため、受動システムが仮想装置の自動選択をサポートしていません。</li> <li>■ QAUTOVRTシステム値に指定された値が許容数に達したため、受動側 e-server iSeries (AS/400)システムはこれ以上仮想装置を自動的に構成することができません。</li> </ul> <p>操作員の対応：</p> <p>ホスト・システムの管理者に報告し、次のうちの1つ、または複数を実行してください。</p> <ul style="list-style-type: none"> <li>• 自動選択仮想装置の許容数（QAUTOVRTシステム値）を増やしてください。</li> <li>• 仮想制御機構の名前（VRTCTLパラメーター）、または仮想装置の名前のリスト（VRTDEVパラメーター）のどちらかを指定して、要求をやりなおしてください。</li> <li>• 印刷装置の電源スイッチをいったん切り、5秒以上たってからもう一度入れなおしてください。</li> </ul> <p>エラーがまだ存在する場合には、ホスト・システムの管理者に報告してください。</p> <p>詳細は、ホスト・システムのメッセージID: CPF8940を参照してください。</p>

### 3.3 用紙づまりの除去

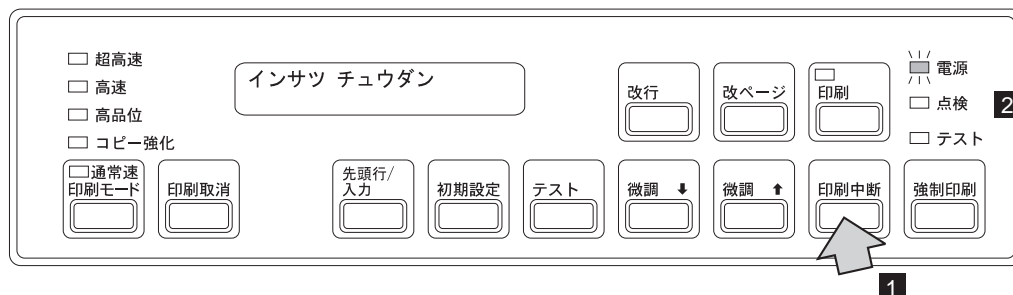
印刷装置で用紙づまりが発生すると、アラーム音とともに操作パネルの点検ライトが点灯し、次のメッセージが表示されます。

ヨウシヅマリ  
ヨウシヲ ナオシテクダサイ

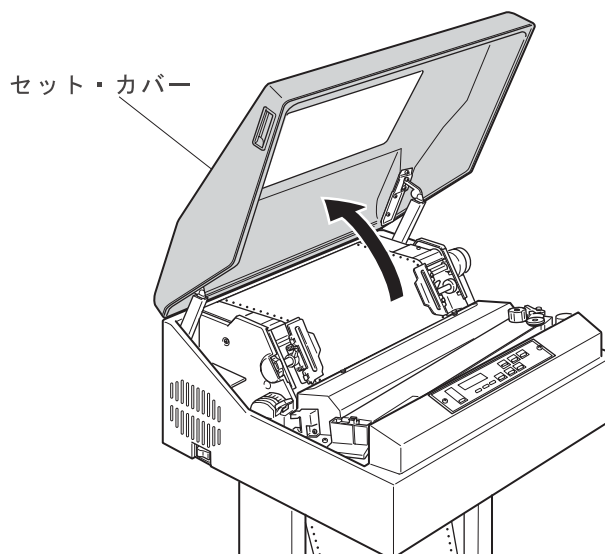
用紙づまりを除去するには、下記の手順に従ってください。

補足：頻繁に用紙づまりが発生したり、実際に用紙づまりが起きていないのに操作パネル上に上記のメッセージが表示される場合は、印刷装置の電源スイッチをいったん切り、5秒以上たってからもう一度入れなおしてください。それでも直らない場合は、サービス技術員に連絡してください。

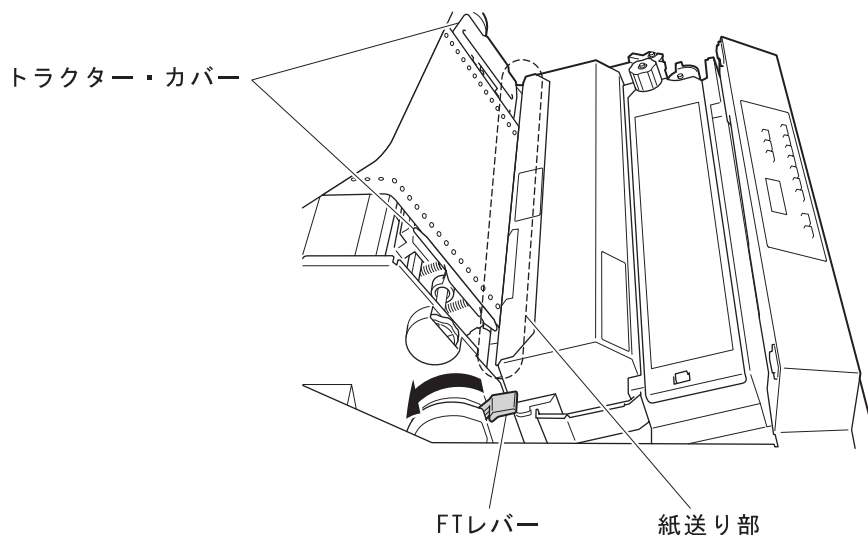
**1** **印刷中断** を押します **1**。アラーム音が止まり、点検ライトが消えます **2**。



**2** セット・カバーを開けます。



- 3 FTレバーを一番奥まで倒し、紙送り部を全開の状態にします。次にトラクター・カバーを開け、つまった用紙を取り除いてください。



- 4 使用している用紙を次の項目について点検してください。

- 用紙は規格どおりのものを使用しているかを確認してください。

規格外の用紙は用紙づまりの原因となりますので使用しないでください。(付録A、『印刷用紙の規格』を参照してください。)

- 破れた用紙を使用していないかを確認してください。

破れた用紙は用紙づまりの原因となりますので使用しないでください。

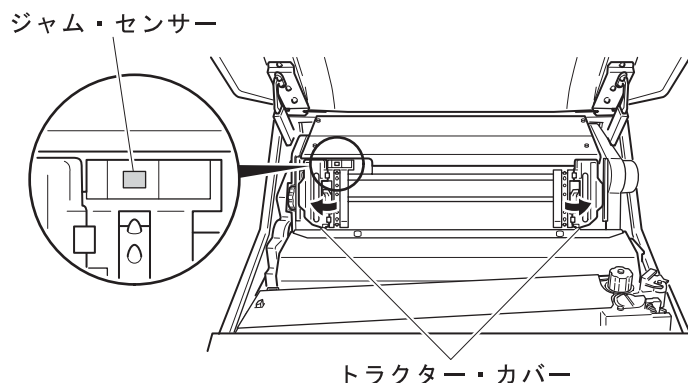
- 用紙に湿気がないかを確認してください。

高湿度の場所に保管された用紙をそのまま使用すると用紙づまりが起きやすくなるので、使用しないでください。

用紙に問題がある場合は、新しい用紙と交換してください。

**5** 用紙走行路を下記の要領で点検してください。

- 用紙の左右位置とトラクター部の用紙の左右位置が合っていることを確認してください。
- 用紙走行部に紙くずがたまっている場合は、必ず電源スイッチを切り、ブラシ、掃除機などで掃除してください。
- 印刷済みの用紙が正しく折りたたまれていることを点検してください。

**6** 用紙づまりセンサー（ジャム・センサー）の検出面が汚れていないか点検してください。左のトラクター・カバーを開け、柔らかい布で汚れを拭き取ります。

**重要:** 直射日光などの強い光がセンサーにあたると、用紙づまりとして誤って検出します。ブラインドなどで直射日光を遮るようにしてください。

- 7** 印刷装置に用紙をセットします。(2-20ページの2.6、『印刷用紙の取り外しとセット』を参照してください。)
- 8** 印刷用紙の位置を調整します。(2-43ページの2.9.2、『用紙の上下位置の調整』および2-45ページの2.9.3、『用紙の左右位置の調整』を参照してください。)
- 9** セット・カバーを閉めます。
- 10** **[印刷]** を押して、印刷ライトが点灯することを確認します。

### 3.4 リボン・ジャムの除去

印刷装置でリボン・ジャムが発生すると、アラーム音とともに操作パネルの点検ライトが点灯し、次のメッセージが表示されます。

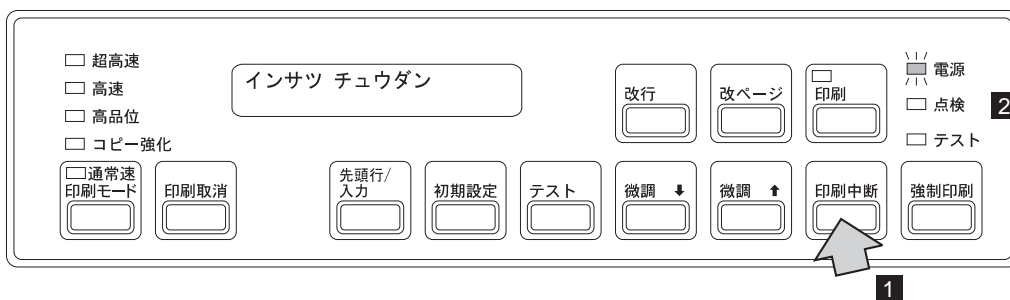
リボンジャム  
リボンラ ナオシテクダサイ

補足:

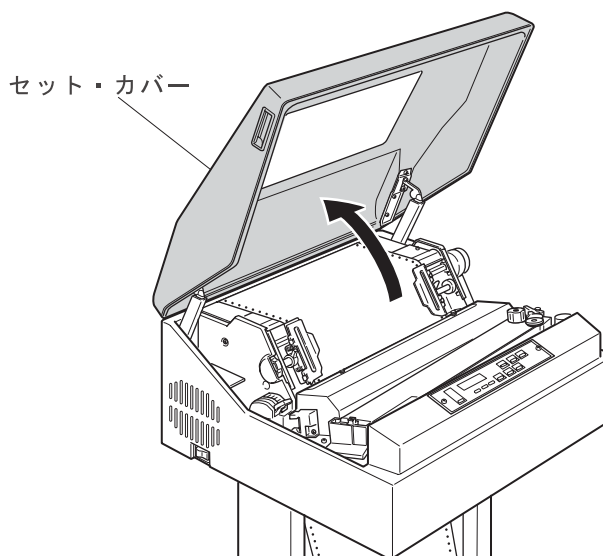
1. 頻繁にリボン・ジャムが発生したり、下記の手順に従って処置をしてもなお操作パネル上に同じメッセージが表示される場合は、印刷装置の電源スイッチをいったん切り、5秒以上たってからもう一度入れなおしてください。それでも直らない場合は、サービス技術員に連絡してください。
2. リボンのインクで手が汚れることがあります。作業する際は、手が汚れないように手袋を着用してください。

リボン・ジャムを除去するには、下記の手順に従ってください。

**1** **印刷中断** を押します **1**。アラーム音が止まり、点検ライトが消えます **2**。



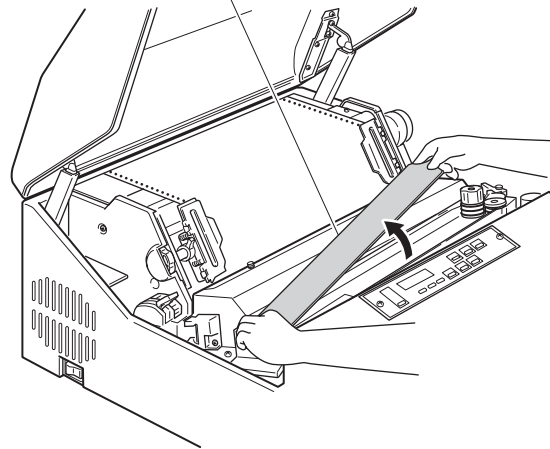
**2** セット・カバーを開けます。





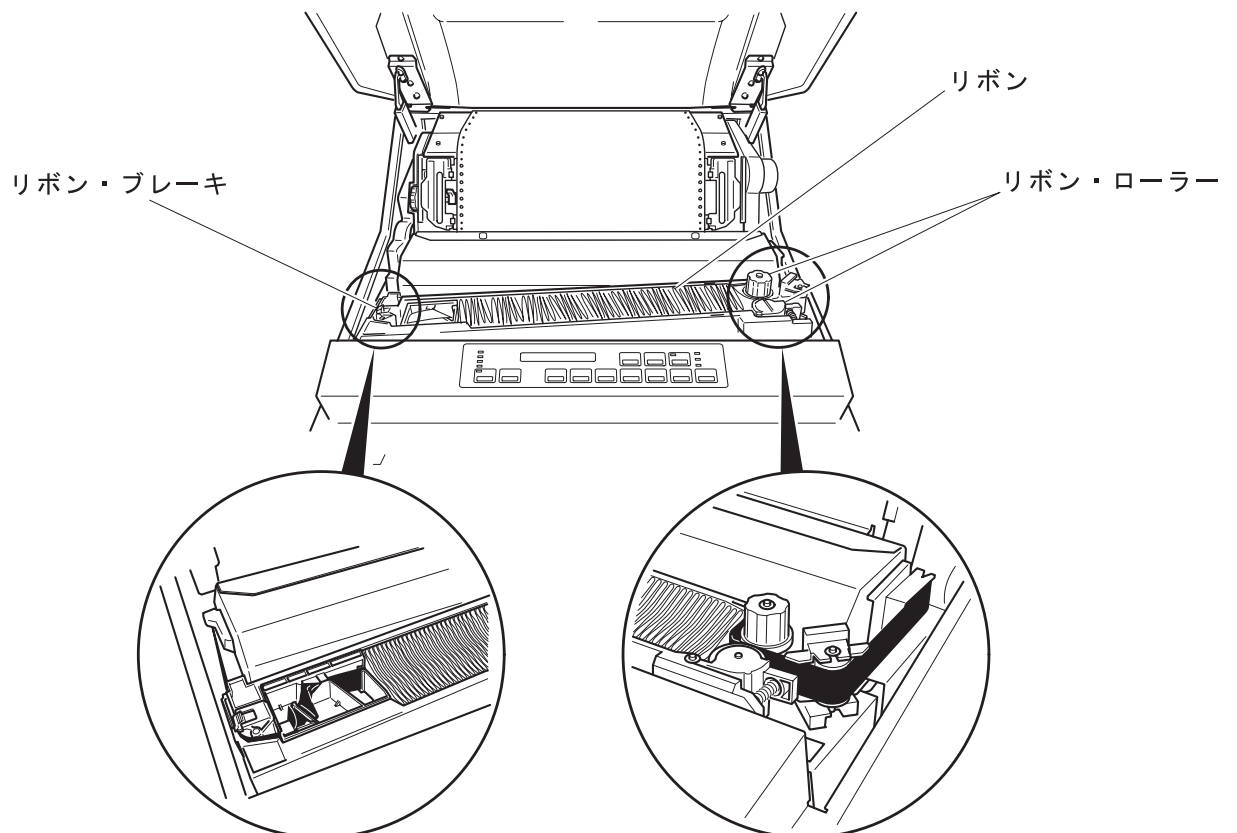
**3** リボン・カセット・カバーを開けます。

リボン・カセット・カバー

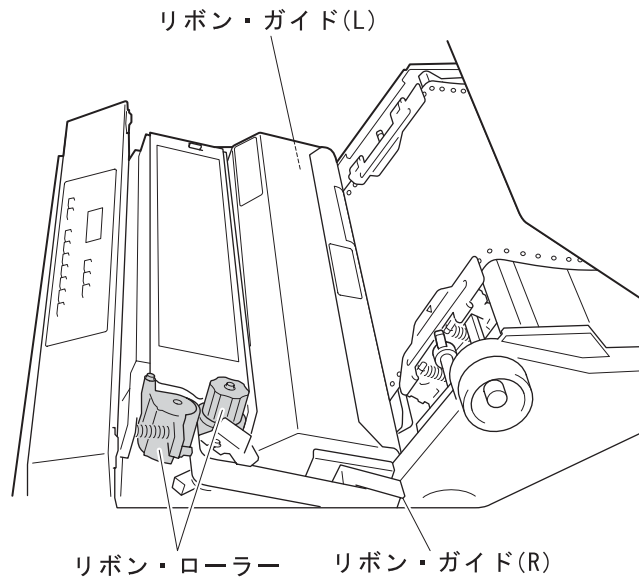


**4** リボンがリボン走行路内に正しく収まっているかどうかを下記の項目について点検してください。

- リボン・ローラーが閉じていることを確認してください。
- リボンが折れたり、たるんだり、ローラーなどに巻き付いたりしている場合は、正しくセットしなおしてください。
- リボンが破れたり古くなったりしていたらリボンを交換してください。（2-34ページの2.8、『インク・リボンの交換』を参照。）



- 5 リボン・ガイド周辺およびリボン・ローラーの周囲のリボンくずを除去します。



- 6 FTレバーが正しく設定されているかを確認してください。FTレバーは、2-42ページの2.9.1、『印字圧の調整』を参照して正しく設定してください。

重要: FTレバーが用紙厚に合わせて正しく設定されていないと、リボン・ジャムの原因となります。

- 7 リボン・カセット・カバーを閉じます。
- 8 セット・カバーを閉めます。
- 9 **印刷** を押して、印刷ライトが点灯することを確認します。