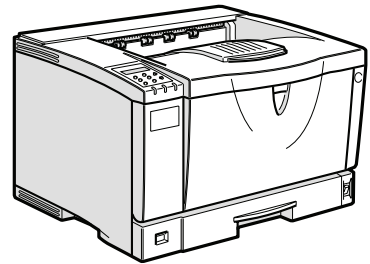


Infoprint

1356J/1336J/1316J

使用説明書 〈取り扱い編〉



- ① はじめに
- ② オプションを取り付ける
- ③ 印刷するための準備をする
- ④ 用紙について
- ⑤ プリンタードライバー設定画面の表示と印刷の中止
- ⑥ こんなときには
- ⑦ 試し印刷/機密印刷する
- ⑧ 操作パネルを使用する
- ⑨ 付録

安全に正しくお使いいただくために、操作の前には必ずプリンター本体同梱の『安全に正しくお使いいただくために』をお読みください。

このたびは本製品をお買い上げいただき、ありがとうございます。
この使用説明書は、製品の正しい使い方や使用上の注意について記載してあります。ご使用前に、この使用説明書を最後までよくお読みの上、正しくお使いください。

日本アイ・ビー・エム株式会社

■ 商標

- EPSON、ESC/Pは、セイコーエプソン株式会社の登録商標です。
- Ethernetは、米国XEROX社の登録商標です。
- EtherTalk、Macintosh、TrueTypeは、米国Apple Computer, Inc.の各国での登録商標です。
- HP RTL、DesignJet600、DesignJet700、HP7550Aは、米国Hewlett-Packard社の商標です。
- IBM、DOS/Vは、米国IBM Corporationの登録商標です。
- Lotus1-2-3は、Lotus Development Corporationの登録商標です。
- Microsoft、Windows、Windows NT、MS-DOSは、米国Microsoft Corporationの米国およびその他の国における登録商標です。
- NECは、日本電気株式会社の登録商標です。
- NetWareは、米国Novell, Inc.の登録商標です。
- PC98-NXシリーズ、PC-9800シリーズ、PC-9821シリーズは、日本電気株式会社の製品です。
- PC-PR201Hシリーズは、日本電気株式会社の商標です。
- PostScriptは、Adobe Systems Incorporated（アドビシステムズ社）の各国での登録商標または商標です。
- UNIXは、X/Openカンパニーリミテッドがライセンスしているソフトウェアです。
- 一太郎は、株式会社ジャストシステムの登録商標です。
- Bluetooth商標は、Bluetooth SIG, Inc.所有の商標であり、ライセンスの下で株式会社リコーが使用しています。
- その他の製品名、名称は、各社の商標または登録商標です。

- * Windows® 95の製品名は、Microsoft® Windows® 95です。
- * Windows® 98の製品名は、Microsoft® Windows® 98です。
- * Windows® Meの製品名は、Microsoft® Windows® Millennium Edition（Windows Me）です。
- * Windows 2000の製品名は以下のとおりです。
 - Microsoft® Windows® 2000 Professional
 - Microsoft® Windows® 2000 Server
 - Microsoft® Windows® 2000 Advanced Server
- * Windows XPの製品名は以下のとおりです。
 - Microsoft® Windows® XP Home Edition
 - Microsoft® Windows® XP Professional
- * Windows NT® 4.0の製品名は以下のとおりです。
 - Microsoft® Windows NT® Server 4.0
 - Microsoft® Windows NT® Workstation 4.0

マークについて

本書で使われているマークには次のような意味があります。

危険

この表示を無視して、誤った取り扱いをすると、人が死亡または重傷を負う可能性が想定される内容を示しています。冒頭にまとめて記載していますので、必ずお読みください。

注意

この表示を無視して、誤った取り扱いをすると、人が傷害を負う可能性が想定される内容および物的損害のみの発生が想定される内容を示しています。冒頭にまとめて記載していますので、必ずお読みください。

※以上は、安全上のご注意についての説明です。

重要

誤って操作をすると、紙づまり、データ消失などの原因になることがあります。必ず、お読みください。

操作の前に

操作をする前に知っておいていただきたいこと、あらかじめ準備していただきたいことなどを説明しています。

補足

操作するとき気を付けることや、操作を誤ったときの対処方法などを説明しています。

制限

数値の制限や組み合わせできない機能、機能が使用できない状態を説明しています。

参照

参照先を示します。

[]

画面のキーの名称を示します。

【 】

操作部のキーの名称を示します。

ソートについて

会議資料など複数部数の印刷をする場合などに、データを1部送信するだけでページ順に仕分けして印刷する機能を「ソート」といいます。ソート印刷には、ソートとシフトソートの2種類があります。

● 制限

- ソート印刷を行うには、SDRAMモジュールを増設するか拡張HDDを取り付ける必要があります。
- SDRAMモジュールを増設した場合、ソート印刷できるページ数は、次のとおりです。

| 合計メモリー容量 | ページ数 ^{*1} |
|--------------------|--------------------|
| 96Mバイト（64Mバイト増設） | 約200ページ |
| 160Mバイト（128Mバイト増設） | 約400ページ |
| 288Mバイト（256Mバイト増設） | 約1000ページ |

^{*1} A4□、5%チャート、600dpiの場合です。解像度やデータによりページ数は異なります。

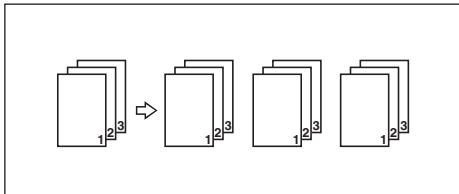
- 拡張HDDを取り付けた場合、ソート印刷できるページ数の上限は、試し印刷、機密印刷のページ数を含めて、約1,000ページです。

🔍 参照

印刷方法の詳細については、プリンタードライバーのヘルプを参照してください。

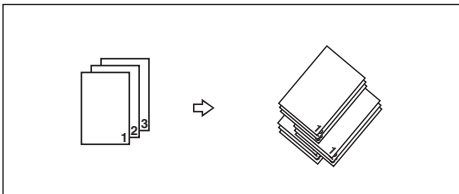
❖ ソート

1部ずつそろえて印刷します。



❖ シフトソート

1部排紙するたびに1ピンシフトトレイの排紙ローラーが左右に動き、次の印刷をずらして排紙します。このことによって部の区切りがわかります。なお、シフトソートするにはオプションの1ピンシフトトレイが必要です。



 補足

- シフトソートするには以下の設定が必要です。
 - 本機の操作パネルを使って「排紙トレイ設定」で「ウエトレイ」を選択する。
⇒ P.204 「システム設定メニューの設定項目」
 - プリンタードライバーの印刷設定画面で次の項目を設定する。
[仕上げ] タブの「ソート (一部ごと)」をチェックする。
[基本] タブの「排紙先:」として、「システムデフォルト」または「ウエトレイ」を選択する。

スプール印刷について

スプール印刷とは、パソコンから転送されるプリントジョブを一時的に本機に蓄積し、転送が終わってから印刷する機能です。大容量のデータの時、パソコンが早く印刷処理から開放されます。

スプール印刷の設定は、操作パネルの「システム設定メニュー」から行います。詳しくは、P.202「システム設定メニュー」を参照してください。

重要

- スプール印刷中は、ハードディスクへのアクセスが行われ、データ有ランプが点滅します。スプール印刷中にプリンターやパソコンの電源を切ると、ハードディスクが破損するおそれがあります。また、スプール印刷中にプリンターやパソコンの電源を切るとスプールジョブがプリンター内に残り、繰り返し印刷されます。スプール印刷中はプリンターやパソコンの電源を切らないでください。

制限

- スプール印刷するには、オプションの拡張HDDを装着する必要があります。拡張HDDが装着されていないと、パネルの「システム設定メニュー」にスプール印刷は表示されません。
- 「LPD」「IPP」以外のプロトコルで受信したデータは、スプール印刷できません。
- 一度に最高50ジョブ（約500MB）までスプールできます。
- 同時に5セッションまで受け付けできます。

補足

- スプール印刷をすると、1ページ目の印刷開始は遅くなります。
- プリンターに蓄積されたスプールジョブはWebブラウザから閲覧・削除することができます。

❖ Webブラウザからスプールジョブを閲覧・削除する

- ① Webブラウザを起動し、URLとしてプリンターのIPアドレスを指定します。トップページが表示されます。
- ② [管理情報] をクリックすると、スプールジョブが表示されます。
- ③ 削除するには削除したいファイル名の [削除] にチェックをしてパスワードを入力し、[削除] ボタンをクリックします。

参照

Webブラウザの操作について詳しくは、CD-ROMに収納されているHTML形式のヘルプファイルを参照してください。

用紙サイズと解像度

印刷できる用紙サイズや解像度は、システム設定メニューの「優先メモリー」の設定やメモリーの容量によって異なります。また、使用する印刷モードによっては、同じ条件でも印刷できる場合とできない場合があります。以下の表は、RPCSプリンタードライバーを使用して印刷する場合の用紙サイズ、メモリー容量と、解像度の関係を表したものです。

優先メモリーが「ページメモリー」の場合

| 用紙サイズ | メモリー容量 | 解像度 (dpi) | | |
|---------------------------|---------|-----------|---------|-------------|
| | | 400×400 | 600×600 | 1,200×1,200 |
| A5 | 32Mバイト | ◎ | ◎ | ◎ |
| | 96Mバイト | ◎ | ◎ | ◎ |
| | 160Mバイト | ◎ | ◎ | ◎ |
| | 288Mバイト | ◎ | ◎ | ◎ |
| B5 | 32Mバイト | ◎ | ◎ | ○ |
| | 96Mバイト | ◎ | ◎ | ◎ |
| | 160Mバイト | ◎ | ◎ | ◎ |
| | 288Mバイト | ◎ | ◎ | ◎ |
| A4 Letter (8 1/2×11) | 32Mバイト | ◎ | ◎ | ○ |
| | 96Mバイト | ◎ | ◎ | ◎ |
| | 160Mバイト | ◎ | ◎ | ◎ |
| | 288Mバイト | ◎ | ◎ | ◎ |
| B4 | 32Mバイト | ◎ | ◎ | — |
| | 96Mバイト | ◎ | ◎ | ◎ |
| | 160Mバイト | ◎ | ◎ | ◎ |
| | 288Mバイト | ◎ | ◎ | ◎ |
| A3 11×17 | 32Mバイト | ◎ | ◎ | — |
| | 96Mバイト | ◎ | ◎ | ◎ |
| | 160Mバイト | ◎ | ◎ | ◎ |
| | 288Mバイト | ◎ | ◎ | ◎ |
| 不定型サイズ最大 (297×1,260mm) | 32Mバイト | ○ | — | — |
| | 96Mバイト | ○ | ○ | — |
| | 160Mバイト | ○ | ○ | ○ |
| | 288Mバイト | ○ | ○ | ○ |

◎：片面/両面印刷できます。

○：片面印刷できます。

—：印刷できません。

優先メモリーが「ユーザーメモリー」の場合

| 用紙サイズ | メモリー容量 | 解像度 (dpi) | | |
|---------------------------|---------|-----------|---------|-------------|
| | | 400×400 | 600×600 | 1,200×1,200 |
| A5 | 32Mバイト | ◎ | ◎ | ○ |
| | 96Mバイト | ◎ | ◎ | ◎ |
| | 160Mバイト | ◎ | ◎ | ◎ |
| | 288Mバイト | ◎ | ◎ | ◎ |
| B5 | 32Mバイト | ◎ | ◎ | — |
| | 96Mバイト | ◎ | ◎ | ◎ |
| | 160Mバイト | ◎ | ◎ | ◎ |
| | 288Mバイト | ◎ | ◎ | ◎ |
| A4 Letter (8 1/2×11) | 32Mバイト | ◎ | ◎ | — |
| | 96Mバイト | ◎ | ◎ | ◎ |
| | 160Mバイト | ◎ | ◎ | ◎ |
| | 288Mバイト | ◎ | ◎ | ◎ |
| B4 | 32Mバイト | ◎ | ◎ | — |
| | 96Mバイト | ◎ | ◎ | ◎ |
| | 160Mバイト | ◎ | ◎ | ◎ |
| | 288Mバイト | ◎ | ◎ | ◎ |
| A3 11×17 | 32Mバイト | ◎ | ◎ | — |
| | 96Mバイト | ◎ | ◎ | ○ |
| | 160Mバイト | ◎ | ◎ | ◎ |
| | 288Mバイト | ◎ | ◎ | ◎ |
| 不定型サイズ最大 (297×1,260mm) | 32Mバイト | — | — | — |
| | 96Mバイト | ○ | ○ | — |
| | 160Mバイト | ○ | ○ | ○ |
| | 288Mバイト | ○ | ○ | ○ |

◎：片面/両面印刷できます。

○：片面印刷できます。

—：印刷できません。

日常の取り扱い

清掃

⚠危険



- 本書で指定している部分以外のカバーやねじは外さないでください。機械内部には電圧の高い部分やレーザー光源があり、感電や失明の原因になります。機械内部の点検・調整・修理はサービス実施店、または弊社サービス技術員に依頼してください。
- この機械を改造しないでください。火災や感電の原因になります。また、レーザー光洩れにより失明の恐れがあります。

⚠注意

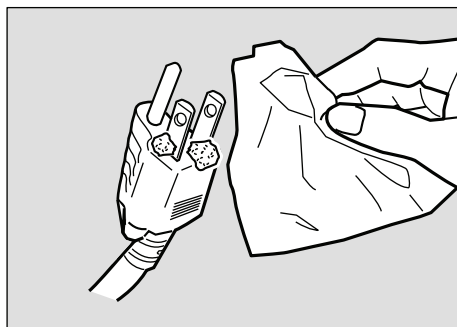


- 機械内部には高温の部分があります。「高温注意」のラベルの貼ってある周辺には触れないでください。やけどの原因になります。

⚠注意



- 電源プラグは年に1回以上コンセントから抜いて、プラグの刃と刃の周辺部分を清掃してください。ほこりがたまると、火災の原因になります。



ZGDH701.JGEN

プリンターを良好な状態に保ち、きれいに印刷するために、定期的に清掃してください。

まず、やわらかい布で空拭きします。空拭きで汚れが取れないときは、やわらかい布を水でぬらし、固く絞ってから拭いてください。水でも取れない汚れは、中性洗剤を使って拭き、水拭きして、そのあと空拭きし、水気を十分に取ります。

⚠重要

- ベンジンやシンナーなどの揮発性の薬品を使用したり、殺虫剤をかけたりしないでください。変形、変色、ひび割れの原因となります。
- プリンターの内部にほこりや汚れがあるときは、乾いた清潔な布で拭いてください。

移動

⚠注意



- 機械は約18.5kgあります。
- 機械を移動するときは、二人以上で両側面の中央下部にある取っ手を持ち、ゆっくりと体に負担がかからない状態で持ち上げてください。無理をして持ち上げたり、乱暴に扱って落としたりすると、けがの原因になります。
- 長距離を移動するときは、サービス実施店、または弊社サービス技術員に相談してください。

⚠注意



- 機械を移動する場合は、必ず電源プラグをコンセントから抜いて行ってください。コードが傷つき、火災や感電の原因になります。

⚠注意



- 電源プラグを抜くときは、必ず電源プラグを持って抜いてください。電源コードを引っばらないでください。コードが傷つき、火災や感電の原因になります。

- 本機は日本国内向けに製造されており、電源仕様の異なる諸外国では使用できません。本機を日本国外に移動させた場合は、保守サービスの責任は負いかねます。また、安全法規制（電波規制や材料規制など）は各国異なります。これらの規則に違反して、本機および消耗品等を諸外国に持ち込むと罰せられることがあります。

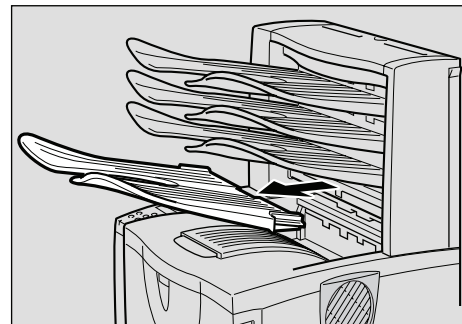
近くに移動するとき

- 1 本機の電源を切り、電源プラグをコンセントから抜きます。
- 2 インターフェースケーブルを取り外します。
- 3 外部オプションを取り付けている場合はすべて取り外します。

1ピンシフトトレイ/4ピンプリントポストを取り付けているとき

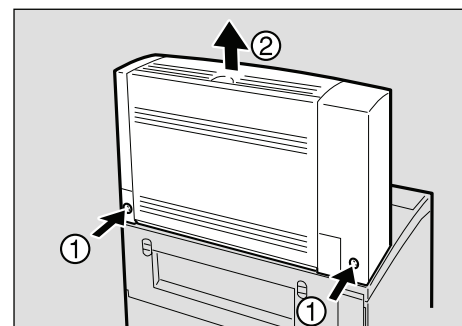
✎補足

- イラストは4ピンプリントポストの例を示しています。
- 1 ウエトレイをすべて引き抜いて外します。



ZGDY370J

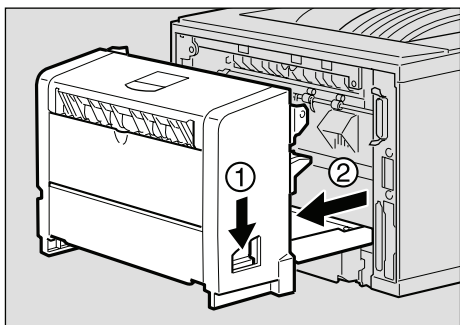
- 2 ロックボタンを押しながら(1)ユニットを上引き抜きます(2)。



ZCEX470J

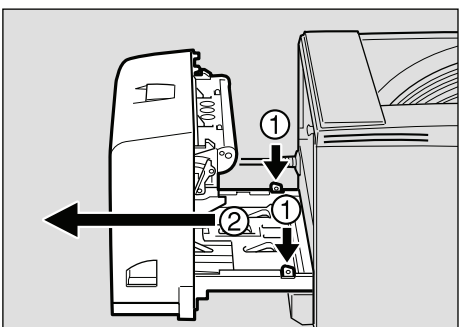
両面印刷ユニットを取り付けているとき

- ① 両面印刷ユニット側面のレバーを押し下げ (①)、両面印刷ユニットを止まる位置まで引き出します (②)。



ZCEX320J

- ② 両面印刷ユニット底板のレバーを押し下げて (①) 両面印刷ユニットを本体から引き抜きます (②)。

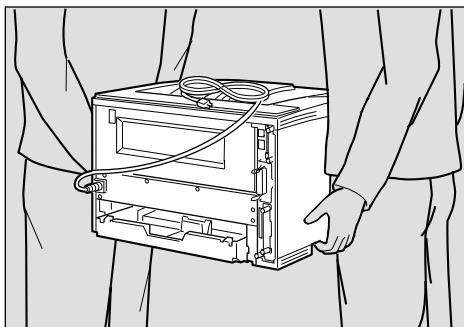


ZCEY450J

9

- ④ 手差しトレイ (マルチ)、前カバーがきちんとしまっていることを確認します。

- ⑤ プリンターは下図のように二人以上で本体両サイド下部の取っ手を持ち、移動します。



ZGDH221JGEN

重要

- 移動の際は、トナーがこぼれないようにできるだけ水平を保ってください。
- 500枚増設トレイユニットを取り付けているときは、本機と500枚増設トレイユニットは固定されていないので別々に移動してください。また、本機を持ち上げるとき、500枚増設トレイユニットから確実に離れていることを確認してください。

プリンターを輸送するとき

プリンター購入時の箱に入れて輸送してください。

重要

- ケーブル類はすべて取り外します。
- トナーカートリッジはプリンター内部を汚すおそれがありますので、本機から取り外してください。(⇒P.165)
- 精密機器ですので、輸送時に破損しないようご注意ください。

廃棄

本機を廃棄したいときは、IBM ビジネスパートナー、製品販売店、弊社営業担当員または弊社サービス技術員に相談してください。

消耗品一覧

トナーカートリッジ

| 商品名 | 販売単位 | 印刷可能ページ数 ^{*1} |
|------------------------------------|------|------------------------|
| トナーカートリッジ タイプA (オーダー番号：99P3290) | 1個 | 約6,000ページ |
| トナーカートリッジ タイプB (オーダー番号：99P3291) | 1個 | 約15,000ページ |

^{*1} : A4□5%チャート連続印刷をした場合の目安です。実際の印刷可能ページ数は、印刷する用紙の種類・サイズ、印刷内容、環境条件によって異なります。トナーカートリッジは使用期間によっても劣化するため、上記目安より早く交換が必要になる場合があります。

- 本体に同梱されているトナーカートリッジの印刷可能ページ数は約3,000ページです。早めにトナーカートリッジをお求めくださることをお勧めします。
- トナーカートリッジ（消耗品）は保証対象外です。ただし、ご購入になった時点で不具合があった場合は購入された販売店までご連絡ください。
- トナーカートリッジは、純正品をご使用ください。純正品以外では、良好な印刷が行えないばかりでなく、プリンターの故障の原因となります。純正品以外のトナーカートリッジでの障害に関しましては、保証の対象外となりますので、絶対に使用しないでください。純正品以外のトナーカートリッジをセットした場合、使用できない場合があります。この場合、「トナーカートリッジヲセットシテクダサイ」と表示されますので、純正品へ交換してください。
- トナーカートリッジは、プリンターの立ち上げや印刷の前後のウォームアップを含めた動作時間に応じて消耗しますので、印字部分が少なく一度に複数枚の印刷をしない場合は、トナーカートリッジタイプAが適しています。

推奨用紙

本製品では印刷速度の最適化を図っています。

より最適に印刷を行えるように推奨紙をご用意しております。

- 普通紙
- 再生紙（100%リサイクル紙も含む）
- 特殊紙

各種用紙につきましては下記宛てにお問い合わせください。

プリンティング・システムズ事業部

TEL : 03-5563-3886

FAX : 03-5563-4876

e-Mail : SUPPLY@jp.ibm.com

なお、IBMサプライ関連製品およびIBMプリンターの詳細情報については、下記ホームページをご利用ください。

<http://www.ibm.com/jp/supply/>

<http://www.ibm.com/jp/printer/>

関連商品一覧

メンテナンスキット

メンテナンスキット IP 1336J/1316J（オーダー番号：99P3309） /IP 1356J（オーダー番号：99P3308）

フリクションパッド3個（プリンター本体用1個、500枚増設トレイユニット用2個）、転写ローラー、定着ユニット、そして給紙コロ3個（プリンター本体用1個、500枚増設トレイユニット用2個）が含まれています。「メンテキットコウカン」のメッセージ^{*1}が表示されたら交換してください。

^{*1} メンテナンスキットは、平均連続3ページの印刷をした場合、目安として約90,000ページ（A4□印刷時）印刷するたびに交換が必要です。実際の印刷可能ページ数は、印刷する用紙の種類・サイズ、印刷内容、環境条件によって異なります。メンテナンスキットは使用期間によっても劣化するため、上記目安より早く交換が必要になる場合があります。

重要

□ メンテナンスキット IP1356Jは1356J専用です。

外部オプション

500枚増設トレイユニット（オーダー番号：99P3292）

500枚の用紙をセットできる増設用の給紙トレイユニットです。2段まで取り付けられます。2段増設時には本体給紙トレイ、手差しトレイ（マルチ）と合わせて最大1,350枚の用紙を同時にセットできます。

両面印刷ユニット（オーダー番号：99P3293）

自動両面印刷が可能になります。

1ビンシフトトレイ（オーダー番号：99P3294）

標準のトレイ（250枚）と合わせて最大500枚の排紙が可能になります。また拡張HDDやSDRAMモジュールを同時に取り付けると、部単位で用紙をずらして印刷するシフトソートが可能になります。

4ピンプリントポスト（オーダー番号：99P3310）

個人あるいは部署単位で排紙先を指定することが可能になり、印刷ジョブの混在を防ぐことができます。本体給紙トレイ（250枚）と4ピンプリントポスト（各ビン50枚×4）で最大450枚の排紙が可能になります。

SDRAMモジュール

本機には標準で 32M バイトのメモリーが装備されています。SDRAM モジュールを増設することによって、大きなサイズ of 用紙に高解像度で印刷できるようになります。⇒ P.222 「用紙サイズと解像度」

- SDRAMモジュール64MB (オーダー番号: 99P3303)
- SDRAMモジュール128MB (オーダー番号: 99P3304)
- SDRAMモジュール256MB (オーダー番号: 99P3305)

拡張エミュレーションモジュール

PS3モジュール (オーダー番号: 99P3302)

本機を日本語PostScript 3プリンターとして使用できるようにします。Windows環境以外にもMacintosh、UNIXから印刷できるようにします。

R98/R16モジュール (オーダー番号: 99P3301)

R98は、NEC のドットプリンター PC-PR201H をエミュレートして印刷を行うモードです。
R16は、エプソン社のドットプリンター VP-1600 をエミュレートして印刷を行うモードです。

拡張ボード

9

100Mイーサネットボード (オーダー番号: 99P3299)

1316Jモデルのみのオプション (1356J/1336Jは標準装備)。

本機をネットワーク環境で使用できるようにします。対応するプロトコルはIPX/SPX、TCP/IP、NetBEUI、AppleTalkです。インターフェースは10BASE-T、100BASE-TXに対応しています。

拡張無線LANボード（オーダー番号：99P3297）

IEEE 802.11bインターフェース搭載のパソコンあるいはアクセスポイントと接続して、印刷することができます。

❖ 仕様

| | |
|---------|--------------------------------------|
| 適合規格 | IEEE802.11b準拠 |
| 対応プロトコル | TCP/IP、NetBEUI、IPX/SPX、AppleTalk |
| 伝送方式 | 直接スペクトラム拡散(DS-SS)方式 半二重 |
| 周波数範囲 | 2400～2497 MHz（14 ch） |
| セキュリティ | 64-bit WEP、128-bit WEP（16進数入力） |
| 動作モード | アドホック（802.11アドホック、アドホック）、インフラストラクチャー |

拡張1394ボード（オーダー番号：99P3296）

IEEE 1394インターフェースを拡張するボードです。Windows Me、Windows 2000、Windows XPで使用できます。

✎ 補足

- お使いになるには、SDRAMモジュールを増設する必要があります。

ワイヤレスインターフェースボード（オーダー番号：99P3298）

Bluetooth™インターフェースを拡張するボードです。Bluetooth V1.1規格のSPP、HCRP、BIPに対応しています。

✎ 補足

- お使いになるには、SDRAMモジュールを増設する必要があります。

拡張HDD（オーダー番号：99P3295）

フォントやフォームの登録、ソート出力、試し印刷、機密印刷などの応用的な機能を利用できます。

アカウント拡張モジュール（オーダー番号：99P3300）

統計情報として、ユーザーコード、印刷枚数合計などのデータを蓄積するモジュールです。

インターフェースケーブル

- LPインターフェースケーブル（オーダー番号：99P3307）
IBM Thinkpadシリーズ、Netvistaシリーズ、各社DOS/V機、PC98-NXシリーズ 双方向通信対応 2.5m
- USB2.0プリンターケーブル（オーダー番号：99P3306）
USBプリンターケーブル 2.5m

仕様

本体

| 項目 | 内容 |
|-----------|-------------------------------------------------------------------------------------------------------------------------------------------------------------------------------------------------------------------------------------------------------------------------------------------------------------------------------|
| 現像方式 | レーザービーム走査+乾式2成分電子写真方式 |
| ファーストプリント | 6.5秒 (A4☑: 本体給紙トレイから給紙した場合) |
| 連続プリント速度 | 32ページ分 (A4☑: 1356J) 28ページ分 (A4☑: 1336J) 22ページ分 (A4☑: 1316J) ※幅が230mm以下の用紙に連続プリントするときは、プリンター定着部の温度制御によって印刷速度が遅くなることがあります。 |
| 解像度 | 1,200dpi/600dpi |
| エッジスムージング | 2,400dpi相当×600dpi (600dpi時) |
| 用紙サイズ | 本体給紙トレイ: A3☑、B4☑、A4☑☑、B5☑、A5☑、11×17☑、Legal☑、Letter☑☑ 手差しトレイ (マルチ): 定型サイズ:A3☑、B4☑、A4☑☑、B5☑☑、A5☑☑、B6☑、A6☑、 はがき☑、11×17☑、Legal☑、Letter☑☑、Half Letter☑ 不定形サイズ (カスタム): 縦148~1,260mm、横90~305mm ※1,200dpi印刷の場合、RPCSプリンタードライバー時は縦148~650mm、 横182~297mm ※長尺紙の画像印刷保証範囲は、給紙方向に対して長さ432mmまでです。 ⇒ P.106 「印刷保証範囲」 |
| 用紙種類 | 普通紙 (PPC用紙) 再生紙 カラー紙 (PPC用紙) 第二原図用紙 (PPC用紙) ラベル紙 (PPC用紙) OHPフィルム 官製はがき 封筒 (ライフ (株) 製 E-506B 洋形4号推奨) 注) 推奨用紙については、P.228 「推奨用紙」をご参照ください。 |
| 給紙量 | 本体給紙トレイ:250枚 手差しトレイ (マルチ) (普通紙、再生紙、カラー紙): 100枚 (OHPフィルム): 1枚 (第二原図用紙、ラベル紙): 1枚 (官製はがき): 40枚 (封筒): 10枚 |
| 最大給紙量 | 1,350枚 (500枚増設トレイユニット2段装着時) |
| 排紙量 | 本体排紙トレイ: 250枚 1ピンシフトトレイ (オプション): 250枚 4ピンプリントポスト (オプション): 200枚 (50枚×4ピン) (PPC用紙) |

| 項目 | 内容 |
|-----------------|------------------------------------------------------------------------------------------------------------------------------------------------------------------------------------------------------------------------------------------------------------------------|
| 最大排紙量 | 500枚（1ピンシフトトレイ装着時 PPC用紙） |
| 排紙方法 | 裏面排紙 |
| 電源 | 100V 10A（フルオプション時）50/60Hz |
| 消費電力 | 最大消費電力：920/870W未満（フルオプション時/本体のみ） 平均消費電力：650/610W以下（フルオプション時/本体のみ） 待機時消費電力（省エネモード）：7W/5W以下（フルオプション時/本体のみ） 電源オフ時には、電力は消費されません。 |
| ウォーミングアップ時間 | 電源投入時：19秒以下 省エネモード時：12秒以下（1356J/1336J）、10秒以下（1316J） |
| 形式 | デスクトップタイプ |
| 外形寸法 （幅×奥×高） | 478×437×305mm 478×575×305mm（延長トレイを伸ばしたとき） |
| 質量 | 約18.5kg（本体給紙トレイ、消耗品を含む） |
| 騒音 | 1316J/1336J：40dB(A)/63dB(A)/67dB(A) 以下 1356J：40dB(A)/67dB(A)/71dB(A) 以下 （待機時/稼動時（本体のみ）/稼動時（フルオプション時）） |
| CPU | TX4955-300MHz |
| メモリー | 標準:32Mバイト 最大:288Mバイト |
| インターフェース | IEEE1284準拠 双方向パラレル イーサネット 10BASE-T/100BASE-TX（1316Jはオプション） USB 2.0（480Mbps ^{*1} /12Mbps ^{*2} ^{*3} IEEE 1394（オプション） IEEE 802.11b（オプション） Bluetooth™（オプション） ^{*3} |
| ページ記述言語 | RPCS、Adobe PostScript3（オプション） |
| エミュレーション | R98（PC-PR201H）、R16（VP-1600） |
| 搭載フォント | アウトライン: 明朝L、明朝Lプロポーションル、ゴシックB、ゴシックB プロポーションル、Courier10、Prestige Elite、Letter Gothic15、BoldFace PS、Courier 4 書体、Arial 4 書体、TimesNewRoman 4 書体、Wingdings、 Century ビットマップ：Courier10、Preatige Elite、Letter Gothic15、BoldFace PS、 バーコード その他：OCR-B、漢字ストローク |
| バーコード | JAN（標準）、JAN（短縮）、2of5(Matrix)、2of5(ITF)、CODE39、 CODE128、NW-7、UPC（標準）、UPC（短縮）、カスタマバーコード |

^{*1} USB 2.0に対応したパソコンと、USB 2.0に対応したケーブルが必要です。

^{*2} Windows 98 SE/Me、Windows 2000/XP、Mac OS 9.x、Mac OS Xに対応しています。
Windows 98 SE/Meの場合、「USB印刷サポート」をインストールしてください。Windows 98 SE/Meのサポート速度はUSB1.1相当です。Macintosh では本体標準のUSBポートのみ対応しています。Macintoshのサポート速度はUSB1.1相当です。Mac OS Xはクラシック環境のみ対応しています。

^{*3} USB、Bluetooth™インターフェースは、USB対応機器すべての動作を保証するものではありません。

電波障害について

他のエレクトロニクス機器に隣接して設置した場合、お互いに悪影響を及ぼすことがあります。特に、近くにテレビやラジオなどがある場合、雑音が入ることがあります。その場合は、次のようにしてください。

- テレビやラジオなどからできるだけ離す。
- テレビやラジオなどのアンテナの向きを変える。
- コンセントを別にする。

この装置は、情報処理装置等電波障害自主規制協議会（VCCI）の基準に基づくクラスB情報技術装置です。この装置は、家庭環境で使用することを目的としていますが、この装置がラジオやテレビジョン受信機に近接して使用されると、受信障害を引き起こすことがあります。使用説明書に従って正しい取り扱いをしてください。

高調波ガイドライン適合品

家電・汎用品高調波抑制対策ガイドラインに準拠

※無線LANご使用の場合

本無線製品は2.4GHz帯を使用しております。電子レンジ等同じ周波数帯域を使用する産業、科学、医療用機器が近くで運用されていないことをご確認ください。万一干渉した場合、通信状態が不安定になる可能性があります。

ご使用の際は周囲に干渉の起こる機器が存在しないことをご確認ください。

500枚増設トレイユニット

| 項目 | 内容 |
|--------------|------------------------------------------------------------------------------------|
| 収容できる用紙のサイズ | A3□、B4□、A4□□、B5□□、A5□、11×17□、Legal□、Letter□□ 不定形サイズ（カスタム）:縦148～432mm、横182～297mm |
| 給紙量 | 500枚（1段当たり、80g/m ² 紙使用時） |
| 外形寸法（幅×奥×高さ） | 468×545×130mm（本体取付時） |
| 質量 | 6kg以下 |
| 最大消費電力 | 15W以下 |

両面印刷ユニット

| 項目 | 内容 |
|--------------|----------------------------------------------|
| 両面印刷できるサイズ | A3☐、B4☐、A4☐☐、B5☐☐、A5☐、11×17☐、Legal☐、Letter☐☐ |
| 外形寸法（幅×奥×高さ） | 419×115×257mm（本体取付時） |
| 質量 | 6kg以下 |
| 最大消費電力 | 35W以下 |

1ビンシフトトレイ

| 項目 | 内容 |
|--------------|----------------------------------------------|
| 収容できる用紙サイズ | A3☐、B4☐、A4☐☐、B5☐☐、A5☐、11×17☐、Legal☐、Letter☐☐ |
| 収容可能枚数 | 250枚（80g/m ² 紙使用時） |
| 外形寸法（幅×奥×高さ） | 465×395×160mm（本体取付時） |
| 質量 | 3.5kg以下 |
| 平均消費電力 | 12W以下 |

4ビンプリントポスト

| 項目 | 内容 |
|--------------|----------------------------------------------|
| 収容できる用紙サイズ | A3☐、B4☐、A4☐☐、B5☐☐、A5☐、11×17☐、Legal☐、Letter☐☐ |
| 収容可能枚数 | 200枚（1ビン当たり50枚、80g/m ² 紙使用時） |
| 外形寸法（幅×奥×高さ） | 465×395×285mm（本体取付時） |
| 質量 | 5.5kg以下 |
| 平均消費電力 | 15W以下 |

搭載されているソフトウェアの著作権等に関する情報

本製品に搭載しているコントローラなどのソフトウェア（以下、ソフトウェア）には、下記の条件で提供されるプログラムが含まれています。これらのソフトウェアは株式会社リコーから配布または使用許諾されるものであり、これらのサポートと保証などは株式会社リコーが行うものです。

expat (Ver 1.95.2) について

- expat1.95.2の作者および著作権者には一切の責任および義務はありません。

Copyright (c) 1998, 1999, 2000 Thai Open Source Software Center Ltd
and Clark Cooper

Permission is hereby granted, free of charge, to any person obtaining a copy of this software and associated documentation files (the "Software"), to deal in the Software without restriction, including without limitation the rights to use, copy, modify, merge, publish, distribute, sublicense, and/or sell copies of the Software, and to permit persons to whom the Software is furnished to do so, subject to the following conditions:

The above copyright notice and this permission notice shall be included in all copies or substantial portions of the Software.

THE SOFTWARE IS PROVIDED "AS IS", WITHOUT WARRANTY OF ANY KIND, EXPRESS OR IMPLIED, INCLUDING BUT NOT LIMITED TO THE WARRANTIES OF MERCHANTABILITY, FITNESS FOR A PARTICULAR PURPOSE AND NONINFRINGEMENT. IN NO EVENT SHALL THE AUTHORS OR COPYRIGHT HOLDERS BE LIABLE FOR ANY CLAIM, DAMAGES OR OTHER LIABILITY, WHETHER IN AN ACTION OF CONTRACT, TORT OR OTHERWISE, ARISING FROM, OUT OF OR IN CONNECTION WITH THE SOFTWARE OR THE USE OR OTHER DEALINGS IN THE SOFTWARE.

補足

- expat1.95.2に関する情報は次のURLが示すWWWサイトより入手が可能です。<http://expat.sourceforge.net/>

NetBSDについて

本製品に搭載しているコントローラ等のソフトウェアには、NetBSD operating systemを使用しています。

① Copyright Notice of NetBSD

For all users to use this product:

This product contains NetBSD operating system:

For the most part, the software constituting the NetBSD operating system is not in the public domain; its authors retain their copyright.

The following text shows the copyright notice used for many of the NetBSD source code. For exact copyright notice applicable for each of the files/binaries, the source code tree must be consulted.

A full source code can be found at <http://www.netbsd.org/>.

Copyright (c) 1999, 2000 The NetBSD Foundation, Inc. All rights reserved.

Redistribution and use in source and binary forms, with or without modification, are permitted provided that the following conditions are met:

1.Redistribution and use in source and binary forms, with or without modification, are permitted provided that the following conditions are met:

2. Redistributions in binary form must reproduce the above copyright notice, this list of conditions and the following disclaimer in the documentation and/or other materials provided with the distribution.

3. All advertising materials mentioning features or use of this software must display the following acknowledgement:

This product includes software developed by the NetBSD Foundation, Inc. and its contributors.

4. Neither the name of The NetBSD Foundation nor the names of its contributors may be used to endorse or promote products derived from this software without specific prior written permission.

THIS SOFTWARE IS PROVIDED BY THE NETBSD FOUNDATION, INC. AND CONTRIBUTORS ``AS IS'' AND ANY EXPRESS OR IMPLIED WARRANTIES, INCLUDING, BUT NOT LIMITED TO, THE IMPLIED WARRANTIES OF MERCHANTABILITY AND FITNESS FOR A PARTICULAR PURPOSE ARE DISCLAIMED. IN NO EVENT SHALL THE FOUNDATION OR CONTRIBUTORS BE LIABLE FOR ANY DIRECT, INDIRECT, INCIDENTAL, SPECIAL, EXEMPLARY, OR CONSEQUENTIAL DAMAGES (INCLUDING, BUT NOT LIMITED TO, PROCUREMENT OF SUBSTITUTE GOODS OR SERVICES; LOSS OF USE, DATA, OR PROFITS; OR BUSINESS INTERRUPTION) HOWEVER CAUSED AND ON ANY THEORY OF LIABILITY, WHETHER IN CONTRACT, STRICT LIABILITY, OR TORT (INCLUDING NEGLIGENCE OR OTHERWISE) ARISING IN ANY WAY OUT OF THE USE OF THIS SOFTWARE, EVEN IF ADVISED OF THE POSSIBILITY OF SUCH DAMAGE.

② Authors Name List

All product names mentioned herein are trademarks of their respective owners.

The following notices are required to satisfy the license terms of the software that we have mentioned in this document:

This product includes software developed by the University of California, Berkeley and its contributors.

This product includes software developed by Jonathan R. Stone for the NetBSD Project.

This product includes software developed by the NetBSD Foundation, Inc. and its contributors.

This product includes software developed by Manuel Bouyer.

This product includes software developed by Charles Hannum.

This product includes software developed by Charles M. Hannum.

This product includes software developed by Christopher G. Demetriou.

This product includes software developed by TooLs GmbH.

This product includes software developed by Terrence R. Lambert.

This product includes software developed by Adam Glass and Charles Hannum.

This product includes software developed by Theo de Raadt.

This product includes software developed by Jonathan Stone and Jason R. Thorpe for the NetBSD Project.

This product includes software developed by the University of California, Lawrence Berkeley Laboratory and its contributors.

This product includes software developed by Christos Zoulas.

This product includes software developed by Christopher G. Demetriou for the NetBSD Project.

This product includes software developed by Paul Kranenburg.

This product includes software developed by Adam Glass.

This product includes software developed by Jonathan Stone.

This product includes software developed by Jonathan Stone for the NetBSD Project.

This product includes software developed by Winning Strategies, Inc.

This product includes software developed by Frank van der Linden for the NetBSD Project.

This product includes software developed for the NetBSD Project by Frank van der Linden

This product includes software developed for the NetBSD Project by Jason R. Thorpe.

The software was developed by the University of California, Berkeley.

This product includes software developed by Chris Provenzano, the University of California, Berkeley, and contributors.