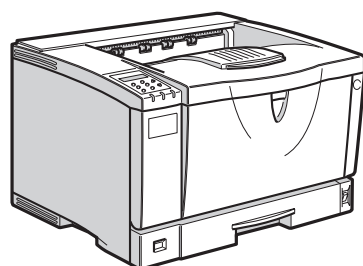


IPsiO

NX850/NX750/NX650S

使用説明書 〈取り扱い編〉



- ① はじめに
- ② オプションを取り付ける
- ③ 印刷するための準備をする
- ④ 用紙について
- ⑤ プリンタードライバー設定画面の表示と印刷の中止
- ⑥ こんなときには
- ⑦ 試し印刷/機密印刷する
- ⑧ 操作パネルを使用する
- ⑨ 付録

■ はじめに

このたびは本製品をお買い上げいただき、ありがとうございます。
この使用説明書は、製品の正しい使い方や使用上の注意について記載してあります。ご使用前に、この使用説明書を最後までよくお読みの上、正しくお使いください。また、この使用説明書が必要になったとき、すぐに利用できるように保管してください。

株式会社リコー

安全に正しくお使いいただくために、操作の前には必ず『安全上のご注意』をお読みください。

■ 複製、印刷が禁止されているもの

本機を使って、何を複製、印刷してもよいとは限りません。法律により罰せられることもありますので、ご注意ください。

1. 複製、印刷することが禁止されているもの

(見本と書かれているものでも複製、印刷できない場合があります。)

- 紙幣、貨幣、銀行券、国債証券、地方債券など
- 日本や外国の郵便切手、印紙

- (関係法律)

- 紙幣類似証券取締法
- 通貨及証券模造取締法
- 郵便切手類模造等取締法
- 印紙等模造取締法

- (刑法 第148条 第162条)

2. 不正に複製、印刷することが禁止されているもの

- 外国の紙幣、貨幣、銀行券
- 株券、手形、小切手などの有価証券
- 国や地方公共団体などの発行するパスポート、免許証、許可証、身分証明書などの文書または図画
- 個人、民間会社などの発行する定期券、回数券、通行券、食券など、権利や事実を証明する文書または図画

- (関係法律)

- 刑法 第149条 第155条 第159条 第162条
- 外国ニ於テ流通スル貨幣紙幣銀行券証券偽造変造及模造ニ関スル法律

3. 著作権法で保護されているもの

- 著作権法により保護されている著作物(書籍、音楽、絵画、版画、地図、図面、映画および写真など)を複製、印刷することは、個人または家庭内その他これに準ずる限られた範囲内で使用する目的で複製、印刷する場合を除き、禁止されています。

安全上のご注意

表示について

本書および製品への表示では、製品を安全に正しくお使いいただき、あなたや他の人々への危害や財産への損害を未然に防止するために、いろいろな表示をしています。その表示と意味は次のようになっています。

警告

この表示を無視して、誤った取り扱いをすると、人が死亡または重傷を負う可能性が想定される内容を示しています。

注意

この表示を無視して、誤った取り扱いをすると、人が傷害を負う可能性が想定される内容および物的損害のみの発生が想定される内容を示しています。

表示の例



△記号は注意を促す内容があることを告げるものです。



⊘記号は禁止の行為であることを告げるものです。

⊘の中に具体的な禁止内容が描かれています。

(左図の場合は、“分解禁止”を表します)



●記号は行為を強制したり指示する内容を告げるものです。

●の中に具体的な指示内容が描かれています。

(左図の場合は、“アース線を必ず接続すること”を表します)

本機を安全にお使いいただくために以下の内容をお守りください。

⚠ 警告



- アース接続してください。アース接続がされなくて、万一漏電した場合は、火災や感電の原因になります。アース接続がコンセントのアース端子にできない場合は、接地工事を電気工事業者に相談してください。



- 表示された電源電圧以外の電圧で使用しないでください。また、タコ足配線をしてください。火災や感電の原因になります。
- 延長コードの使用は避けてください。
- 電源コードを傷つけたり、破損したり、束ねたり、加工しないでください。また、重い物を載せたり、引っばったり、無理に曲げたりすると電源コードをいため、火災や感電の原因になります。
- 電源プラグの刃に金属などが触れると火災や感電の原因になります。



- 濡れた手で電源プラグを抜き差ししないでください。感電の原因になります。



- 機械は電源コンセントにできるだけ近い位置に設置し、異常時に電源プラグを容易に外せるようにしてください。



- 本書で指定している部分以外のカバーやねじは外さないでください。機械内部には電圧の高い部分やレーザー光源があり、感電や失明の原因になります。機械内部の点検・調整・修理はサービス実施店に依頼してください。
- この機械を改造しないでください。火災や感電の原因になります。また、レーザー光洩れにより失明の恐れがあります。



- 万一、煙が出ている、へんなにおいがするなどの異常状態が見られる場合は、すぐに電源スイッチを切り、その後必ず電源プラグをコンセントから抜いてください。火災や感電の原因になります。そしてサービス実施店に連絡してください。機械が故障したり不具合のまま使用し続けしないでください。
- 万一、金属、水、液体などの異物が機械内部に入った場合は、まず電源スイッチを切り、電源プラグをコンセントから抜いてサービス実施店に連絡してください。そのまま使用すると火災や感電の原因になります。



- この機械の上に花瓶、植木鉢、コップ、水などの入った容器または金属物を置かないでください。こぼれたり、中に入った場合、火災や感電の原因になります。



- トナー（使用済みトナーを含む）または、トナーの入った容器を火中に投入しないでください。トナー粉がはねて、やけどの原因になります。使用済みのトナーカートリッジは、トナー粉が飛び散らないように袋に入れて保管してください。保管したトナーカートリッジは、販売店またはサービス実施店へお渡しいただき、当社の回収・リサイクル活動にご協力ください。なお、お客様で処理をされる場合は、一般のプラスチック廃棄物と同様に処理してください。

本機を安全にお使いいただくために以下の内容をお守りください。

⚠️注意



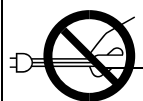
- 湿気やほこりの多い場所に置かないでください。火災や感電の原因になります。
- ぐらついた台の上や傾いた所など不安定な場所に置かないでください。落ちたり、倒れたりして、けがの原因になります。



- 機械は約18kgあります。
- 機械を移動するときは、両側面の中央下部にある取っ手を持ち、ゆっくりと体に負担がかからない状態で持ち上げてください。無理をして持ち上げたり、乱暴に扱って落としたりすると、けがの原因になります。
- 長距離を移動するときは、サービス実施店に相談してください。



- 機械を移動する場合は、必ず電源プラグをコンセントから抜いて行ってください。コードが傷つき、火災や感電の原因になります。
- 連休等で長期間ご使用にならないときは、安全のため必ず電源プラグをコンセントから抜いてください。
- お手入れの際は安全のために電源プラグをコンセントから抜いてください。



- 電源プラグを抜くときは、必ず電源プラグを持って抜いてください。電源コードを引っぱらないでください。コードが傷つき、火災や感電の原因になります。



- 狭い部屋で長時間連続してご使用になるときは、換気にご注意ください。



- ステープラーの針がついたままの用紙の再利用や銀紙、カーボン含有紙等の導電性の用紙は使用しないでください。火災の原因になります。



- 機械内部には高温の部分があります。「高温注意」のラベルの貼ってある周辺には触れないでください。やけどの原因になります。



- オプションの取り付け、取り外しは、プリンターの電源スイッチが切れていて、プリンター本体が常温であることを確認してから行ってください。やけどの原因になります。



- 定着ユニットは高温になります。定着ユニットを取り外す場合は、プリンター本体の電源を切ってから約1時間待ち、定着ユニットが常温になってから行ってください。やけどの原因になります。



- 電源プラグは年に1回以上コンセントから抜いて、プラグの刃と刃の周辺部分を清掃してください。ほこりがたまると、火災の原因になります。



- トナー（使用済みトナーを含む）または、トナーの入った容器は、子供の手に触れないようにしてください。

- トナーカートリッジ等の消耗品や部品は、リコー指定の製品により、プリント品質を評価しています。品質維持のため、リコー指定のトナーカートリッジ、消耗品または交換部品をご使用ください。部品の交換はサービス実施店に相談してください。



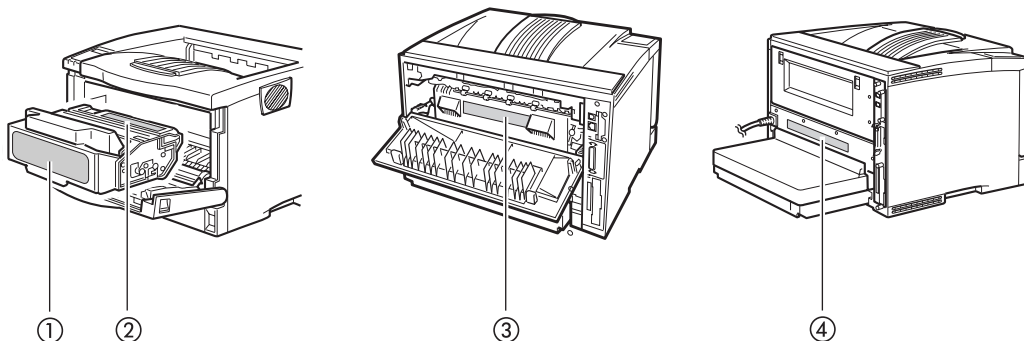
- 1ビンシフトトレイを取り付けるときは、必ず両側面を持ってください。底部を持つと手をはさむおそれがあり、けがの原因になります。



- 4ビンプリントポストを取り付けるときは、必ず両側面を持ってください。底部を持つと手をはさむおそれがあり、けがの原因になります。

⚠警告、⚠注意のラベルまたは刻印の位置について

本機には、下記に示す位置に安全にお使いいただくための、⚠警告、⚠注意のラベルまたは刻印があります。表示にしたがって安全にお使いください。



ZGDH250J

① トナーの操作注意

トナー(使用済みトナーを含む)または、トナーの入った容器は、子供の手に触れないようにしてください。

② トナーの火中投棄警告

 WARNING ATTENTION WARNING AVVISO AVISO ADVERTENCIA 警告		● Do not incinerate toner or toner containers. Toner dust may cause flashback when exposed to an open flame.	● Ne pas incinérer les cartouches ni les boîtes de cartouches de toner. Exposée à une flamme nue, la cendre de toner peut provoquer un retour de flamme.
		● Verbrennen Sie keinen Toner oder Tonerkartusche. Tonerstaub kann beim kontakt mit offenem Feuer explodieren.	● Não exponha o Toner ou a sua embalagem ao fogo. O pó de Toner poderá explodir quando exposto a chama viva.
		● Non gettare il toner o i contenitori del toner sul fuoco. La polvere del toner si può incendiare dalla fiamma.	● No incinere el tóner ni los contenedores de tóner. El polvo de tóner puede inflamarse al ser expuesto al fuego.
		● トナー又はトナーの入った容器を直接焼却炉等の火中に投入しないでください。火傷をするおそれがあります。	

③ 定着ユニットの高温注意

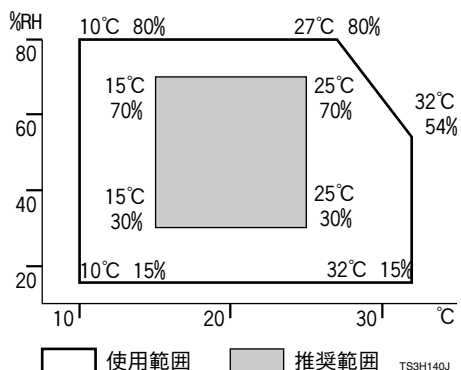
	CAUTION	PRECAUCIÓN		●High temperature.	●Alta temperatura.
	ACHTUNG	ATTENZIONE		●Hohe Temperatur.	●Temperatura elevada.
	ATTENTION	高温注意		●Temperature leve.	●高温になっています。

④ アース接続の警告

アース接続してください

使用上のお願い

- 温度や湿度が以下の図で示す範囲に収まる場所に設置してご使用ください。



- 寒い所から暖かい所に移動させたり、温度変化の激しい場所に設置すると、機械内部に結露が生じることがあります。結露が生じた場合は、1時間以上放置して環境になじませてからご使用ください。
- プリンター内部の温度が上昇すると、故障の原因になります。物を置いたり、立て掛けたりして排気口や給気口をふさがないようにしてください。
- 前カバーを開けたままにしないでください。
- 印刷中に前カバーや手差しトレイ (マルチ) を開けたり、プリンターを移動したりしないでください。
- 印刷中は給紙トレイを引き出さないでください。印刷が停止し、用紙がつまります。
- クリップなどの異物がプリンターの中に入らないようにしてください。
- 印刷中に電源を切ったり、電源ケーブルを抜かないでください。
- 印刷中にプリンターの上で紙を揃えるなど外的ショックを与えないでください。
- 電源を入れたままで500枚増設トレイユニット/1ビンシフトトレイ/4ビンプリントポストを取り外さないでください。故障の原因になります。
- 日本国外へ移動された場合は、保守サービスの責任を負いかねますのでご了承ください。
- 本機は、月間印刷ページ数が16,000ページ以下 (A4□の場合。ただしNX650S/NX750は10,000ページ以下。)、1日の通電時間の合計が8時間程度の条件で、使用年数を5年と想定して設計・製造されています。月間印刷ページ数が16,000ページを超えていたり、1日に合計8時間以上電源が入っていたり、総印刷ページ数が1,000,000ページを超えたりすると、想定された年数より使用年数が短くなる場合があります。

エネルギースター

ENERGY STAR®



当社は、国際エネルギースタープログラムの参加事業者として、本製品が国際エネルギースタープログラムの対象製品に関する基準を満たしていると判断します。

国際エネルギースタープログラムとは、地球温暖化など、環境問題に対応するため、エネルギー消費効率の高いオフィス用機器の開発、導入を目的とした国際的な省エネルギー制度です。

このプログラムへの参加事業者は、製品が同プログラムの省エネルギー基準を満たしている場合に、エネルギースターロゴマークを製品に表示することができます。

本製品は、同プログラムに掲げる低電力モードなどを搭載し、省エネルギーを実現しています。

● 低電力機能

- 本機には、低電力機能として「省エネモード」が搭載されています。一定時間本機を操作しない時間が続いたとき、自動的に電力の消費量が低く抑えられます。省エネモードは、パソコンから印刷の指示をするか、操作パネルのキーを押すと解除されます。
- 省エネモードへの移行時間は、システム設定メニューで変更します。システム設定の変更のしかたは、P.207 「システム設定メニュー」を参照してください。
- 機能の仕様

低電力機能	消費電力	フルシステム時：7W 本体のみ：5W
	省エネモードへの移行時間	30分

再生紙

エネルギースタープログラムでは、環境に与える負荷の少ない再生紙の使用をお勧めしています。推奨紙などは販売担当者にご相談ください。

使用説明書について

同梱されている使用説明書

本機に同梱されている使用説明書と内容は以下のとおりです。

❖ 設置手順書<かんたんセットアップ>



プリンターを箱から取り出し、パソコンと接続するまでの手順を説明しています。

オプションを購入された方は、本書のP.21 「オプションを取り付ける」もあわせてお読みください。

❖ 使用説明書<取り扱い編>



プリンターとパソコンの接続が終わったあとに、実際に印刷するまでの基本的な操作方法を説明しています。<かんたんセットアップ>に続いてお読みください。

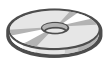
また、印刷がはじまらないときや思いどおりに印刷できないときの解決方法、紙づまりの処置や、用紙に関する情報など、本機を使用する上で重要な情報がまとめられています。すぐに利用できるよう、いつも手元に置いてご利用ください。

❖ 使用説明書<プリンターネットワーク編>



本機をネットワークプリンターとして使用するための情報や設定方法を説明しています。使用しているネットワーク環境に対応する部分をお読みください。(NX850、NX750同梱)

❖ ヘルプファイル



付属のCD-ROMには、Webブラウザによるネットワークインターフェースボードの設定ヘルプがHTML形式で格納されています。各項目の説明や、設定方法について記載しています。

使用説明書の読み方

同梱の使用説明書の記載内容は以下のとおりです。
目的に合わせて各分冊の説明をお読みください。

- ：必ずお読みください。
△：必要に応じてお読みください。

かんたんセットアップ

プリンターを設置してからパソコンと接続するまでの手順

○

取り扱い編

1. はじめに

本体各部の説明、操作パネルやキーの名称とそのはたらき

○

2. オプションを取り付ける

SDRAMモジュールや増設トレイユニットなど各オプションの取り付け方法

△

3. 印刷するための準備をする

印刷のために必要なパネルでの操作とソフトウェアのインストール手順

ネットワーク環境の設定をする

△

ソフトウェアをインストールする

○

CD-ROM収録ソフトウェアについて

△

4. 用紙について

使用できる用紙の種類と注意事項、用紙のセット方法

○

5. プリンタードライバーの表示と印刷の中止

プリンタードライバーの設定画面を表示する方法、印刷を中止する方法

△

6. こんなときには

エラーメッセージが表示されたときや思いどおりに印刷できないときの解決方法、紙づまりが起きたときの対処方法、トナーカートリッジの交換方法

△

7. 試し印刷/機密印刷する

操作パネルを使用した試し印刷や機密印刷の方法

△

8. 操作パネルを使用する

操作パネルを使用した各種の設定方法やシステム設定一覧の印刷方法

△

9. 付録

保守・運用方法、消耗品一覧、仕様、用語解説など

△

プリンタードライバーのヘルプファイル

Windows 95/98/Me, 2000/XP, NT4.0編

プリンタードライバーの各種の設定方法を目的別に説明

△

マークについて

本書で使われているマークには次のような意味があります。

警告

この表示を無視して、誤った取り扱いをすると、人が死亡または重傷を負う可能性が想定される内容を示しています。冒頭にまとめて記載していますので、必ずお読みください。

注意

この表示を無視して、誤った取り扱いをすると、人が傷害を負う可能性が想定される内容および物的損害のみの発生が想定される内容を示しています。冒頭にまとめて記載していますので、必ずお読みください。

※以上は、安全上のご注意についての説明です。

重要

誤って操作をすると、紙づまり、データ消失などの原因になることがあります。必ず、お読みください。

操作の前に

操作をする前に知っておいていただきたいこと、あらかじめ準備していただきたいことなどを説明しています。

補足

操作するときの気を付けることや、操作を誤ったときの対処方法などを説明しています。

制限

数値の制限や組み合わせできない機能、機能が使用できない状態を説明しています。

参照

参照先を示します。

[]

画面のキーの名称を示します。

【 】

操作部のキーの名称を示します。

目次

安全上のご注意.....	1
表示について.....	1
表示の例.....	1
△警告、△注意のラベルまたは刻印の位置について...	5
使用上のお願い.....	6
エネルギースター.....	7
使用説明書について.....	8
同梱されている使用説明書.....	8
使用説明書の読み方.....	9
マークについて.....	10

1. はじめに

NX850/NX750/NX650Sの特長.....	15
多彩な後処理機能のA3対応デスクトップ レーザープリンター.....	15
各部の名称とはたらき.....	16
全体.....	16
内部.....	18
操作パネル.....	19

2. オプションを取り付ける

オプションの構成.....	21
500枚増設トレイユニットを取り付ける.....	24
SDRAMモジュールを取り付ける.....	25
拡張エミュレーションモジュールを取り付ける.....	28
拡張イーサネットボードを取り付ける (NX650S) ...	31
イーサネットボードにケーブルを接続する.....	34
LEDの見かた.....	34
拡張1394ボードを取り付ける.....	35
拡張1394ボードにケーブルを接続する.....	38
拡張無線LANボードを取り付ける.....	39
ワイヤレスインターフェースボードを取り付ける ...	43
アカウント拡張モジュールを取り付ける.....	47
拡張HDDを取り付ける.....	50
両面印刷ユニットを取り付ける.....	51
1ピンシフトトレイ (ウエトレイユニット) を 取り付ける.....	53
4ピンプリントポスト (プリントポスト) を 取り付ける.....	55

3. 印刷するための準備をする

ネットワーク環境の設定をする.....	58
イーサネットを使用するときの設定.....	58
IEEE 1394を使用するときの設定.....	61
無線LANを使用するときの設定.....	62
ソフトウェアをインストールする.....	66
オートランプログラムについて.....	66
おすすめインストール.....	67
ソフトウェアを個別にインストールする.....	70
Ridoc IO Naviのインストール.....	70
プリンタードライバのインストール.....	71
USB接続でのプリンタードライバのインストール... 77	77
Windows 98 SE/Windows Meをご使用の場合... 77	77
Windows 2000、Windows XPをご使用の場合... 78	78
IEEE 1394接続でのプリンタードライバの インストール.....	79
プリンタードライバ (IEEE 1394接続) の インストール.....	79
ポートの設定を変更する.....	81
Windows 95/98/Meのオプションセットアップ... 83	83
Windows 2000、Windows NT 4.0の オプションセットアップ.....	84
Windows XPのオプションセットアップ.....	85
CD-ROM収録ソフトウェアについて.....	89
ファイル一覧.....	89
プリンタードライバ.....	90
RPCSプリンタードライバ.....	90
RPDLプリンタードライバ.....	91
USB印刷サポート.....	92
Ridoc IO Admin.....	93
Ridoc IO Navi.....	94
Ridoc Desk 2000 Lt.....	96
文字コード印刷ツール.....	97
印刷する.....	97
拡張1394ボード (オプション) 用ツール.....	98
TrueTypeWorld.....	98
基本仕様.....	99
Windowsへのインストール.....	100
ヘルプ.....	101
お客様登録.....	101
CD-ROMからの登録.....	101

4. 用紙について

使用できる用紙.....	103
用紙の種類とサイズ.....	103
用紙を取り扱うときの注意.....	105
用紙をセットするとき.....	105
用紙を保管するとき.....	105
用紙の種類ごとの注意.....	105
使用できない用紙.....	107
印刷保証範囲.....	108
用紙をセットする.....	109
給紙トレイに用紙をセットする.....	109
用紙を補給するとき.....	109
用紙サイズを変更するとき.....	110
給紙トレイに海外向けサイズの用紙を セットしたとき.....	112
給紙トレイの用紙種類を設定する.....	112
手差しトレイ (マルチ) に用紙をセットする... 113	
手差しトレイ (マルチ) に不定形サイズの用紙を セットしたとき.....	115
手差しトレイ (マルチ) の用紙種類を設定する... 116	
手差しトレイ (マルチ) を閉じる.....	116

5. プリンタードライバー設定画面の 表示と印刷の中止

2種類の設定画面.....	117
Windows 95/98/Meの場合.....	118
プリンタードライバーの設定画面を表示する... 118	
印刷の初期値を設定する.....	119
アプリケーションごとに設定する.....	119
印刷を中止する.....	120
Windows 2000の場合.....	122
プリンタードライバーの設定画面を表示する... 122	
印刷の初期値を設定する (プロパティ).....	124
印刷の初期値を設定する (印刷設定).....	124
アプリケーションごとに設定する.....	125
印刷を中止する.....	126
Windows XPの場合.....	127
プリンタードライバーの設定画面を表示する... 127	
印刷の初期値を設定する (プロパティ).....	129
印刷の初期値を設定する (印刷設定).....	130
アプリケーションごとに設定する.....	132
印刷を中止する.....	133
Windows NT 4.0の場合.....	134
プリンタードライバーの設定画面を表示する... 134	
印刷の初期値を設定する (プロパティ).....	136
印刷の初期値を設定する (ドキュメントの既定値)... 136	
アプリケーションごとに設定する.....	137
印刷を中止する.....	138

6. こんなときには

メッセージが表示されたとき.....	141
パネルに表示されるメッセージ.....	141
ネットワーク経由で確認できる情報.....	150
プリンターの状態.....	150
プリンター情報.....	153
印刷がはじまらないとき.....	155
思いどおりに印刷できないとき.....	158
つまった用紙を取り除く.....	161
「ヨウシミスフィード キュウシトレイ」の場合... 161	
「ヨウシミスフィード ホンタイナイブ」の場合... 162	
「ヨウシミスフィード ホンタイハイシグチ」の場合... 163	
「ヨウシミスフィード リヨウメニュー (ウシロ)」の場合.....	167
「ヨウシミスフィード プリントポスト」の場合... 169	
「ヨウシミスフィード ウエトレイユニット」の場合... 169	
トナーカートリッジを交換する.....	170
清掃・調整.....	173
フリクションパッドを清掃する.....	173
給紙コ口を清掃する.....	174
レジストローラー周辺を清掃する.....	176
印刷濃度を調整する.....	177
印刷位置を調整をする.....	178
Q&A.....	180
プリンタードライバーについて.....	180
オプションについて.....	180
接続について.....	181
用紙・トレイについて.....	181
便利な印刷方法について.....	182
印刷の取り消し・中止について.....	183
その他.....	184

7. 試し印刷/機密印刷する

試し印刷する.....	185
2部目以降を印刷する.....	185
文書を消去する.....	186
エラー履歴を確認する.....	187
機密印刷する.....	188
操作パネルを使って印刷する.....	188
文書を消去する.....	189
エラー履歴を確認する.....	190

8. 操作パネルを使用する

【メニュー】キー機能一覧表.....	193
用紙設定メニュー.....	195
特定のトレイを自動トレイ選択の対象から外す...	195
優先給紙トレイを設定する.....	196
テスト印刷メニュー.....	197
システム設定リストを印刷する.....	198
システム設定リストの見かた.....	199
印刷条件メニュー.....	201
RPDL印刷条件一覧表.....	201
調整管理メニュー.....	203
拡張HDDを初期化（フォーマット）する.....	203
無線LANの電波状態を表示する.....	204
無線LANの設定値を初期化する.....	206
システム設定メニュー.....	207
システム設定を変更する.....	208
システム設定メニューの設定項目.....	209
システム設定（EM）メニュー.....	213
システム設定（EM）を変更する.....	213
システム設定（EM）メニューの設定項目.....	214
PS設定メニュー.....	217
PS設定を変更する.....	217
PS設定メニューの設定項目.....	218
インターフェース設定メニュー.....	219
インターフェース設定を変更する.....	219
インターフェース設定メニューの設定項目.....	220

9. 付録

ソートについて.....	223
スプール印刷について.....	225
用紙サイズと解像度.....	226
優先メモリーが「ページメモリー」の場合.....	226
優先メモリーが「ユーザーメモリー」の場合.....	227
保守運用について.....	228
お客様登録・保守契約.....	228
お客様登録はがき、(仮)保証書.....	228
保守契約.....	228
清掃.....	228
移動.....	229
近くに移動するとき.....	230
プリンターを輸送するとき.....	231
廃棄.....	231
消耗品一覧.....	232
トナーカートリッジ.....	232
用紙.....	232

関連商品一覧.....	233
メンテナンスキット.....	233
メンテナンスキット タイプ720/タイプ850.....	233
外部オプション.....	233
500枚増設トレイユニット タイプ720/850 (商品コード：509276).....	233
両面印刷ユニット タイプ720 (商品コード：307771).....	233
1ピンシフトトレイ タイプ720 (商品コード：307772).....	233
4ピンプリントポスト タイプ720 (商品コード：307773).....	234
SDRAMモジュール.....	234
拡張エミュレーションモジュール.....	234
PS3モジュール タイプB (商品コード：307775).....	234
R98/R16モジュールタイプB (商品コード：307886).....	234
エミュレーションモジュール タイプD (商品コード：509273).....	234
マルチモジュール タイプD (商品コード：509274).....	235
拡張ボード.....	235
100Mイーサネットボード スロット4 (商品コード：509218).....	235
拡張無線LANボード タイプB (商品コード：509217).....	235
拡張1394ボードタイプB (商品コード：307881).....	235
ワイヤレスインターフェースボードタイプBT-1 (商品コード：509237).....	235
拡張HDD タイプB (商品コード：307778).....	236
アカウント拡張モジュールタイプD (商品コード：509272).....	236
インターフェースケーブル.....	236
仕様.....	237
本体.....	237
電波障害について.....	239
500枚増設トレイユニット タイプ720/850.....	239
両面印刷ユニット タイプ720.....	239
1ピンシフトトレイ タイプ720.....	240
4ピンプリントポスト タイプ720.....	240
搭載されているソフトウェアの著作権等に関する情報.....	241
expat (Ver 1.95.2) について.....	241
NetBSDについて.....	241
索引.....	243

1. はじめに

NX850/NX750/NX650Sの特長

多彩な後処理機能のA3対応デスクトップレーザープリンター

❖ クラス最速ファーストプリント6.5秒

デスクトップのプリンターとしては最速のファーストプリント6.5秒^{*1}を実現しました。最も印刷時間のかかる1枚目から高速に印刷できます。

^{*1} データ処理終了から排紙完了までの時間（A4横印刷時）

❖ リアル1,200dpiの高画質

リアル1,200dpiの高画質に対応しています。600dpi時もウルトラスムージングを行うことによって2,400dpi相当×600dpi相当の表現が可能です。

❖ 両面印刷、シフトソートなど多彩な後処理機能に対応

- 両面印刷ユニット（オプション）装着により、自動両面印刷が可能
- 1ビンシフトトレイ（オプション）装着により、部単位に用紙をずらして印刷することが可能（シフトソート）
標準のトレイ（250枚）と1ビンシフトトレイ（250枚）で最大500枚の排紙が可能
- 4ビンプリントポスト（オプション）装着により、個人あるいは部署単位で排紙先を指定することで、印刷ジョブの混在を防げます。
標準のトレイ（250枚）と4ビンプリントポスト（各ビン50枚×4）によって、最大450枚の排紙が可能

補足

- シフトソートは、1ビンシフトトレイの他に、拡張HDD（オプション）またはSDRAMモジュール（オプション）が必要です。
- 1ビンシフトトレイと4ビンプリントポストを同時に取り付けることはできません。

❖ 幅広いシステム環境に対応

Windowsはもちろん、CADシステム、UNIX、Macintosh、IBMオンラインなど、多彩な環境からの出力が可能です。また、100BASE-TX高速ネットワークのほかUSB2.0、IEEE 802.11b（オプション）、IEEE 1394（オプション）、Bluetooth™（オプション）など、先進のインターフェースにも対応。幅広いシステム環境の中でご利用いただけます。

補足

- IEEE 1394インターフェース、Bluetoothインターフェースは、SDRAMモジュールが必要です。

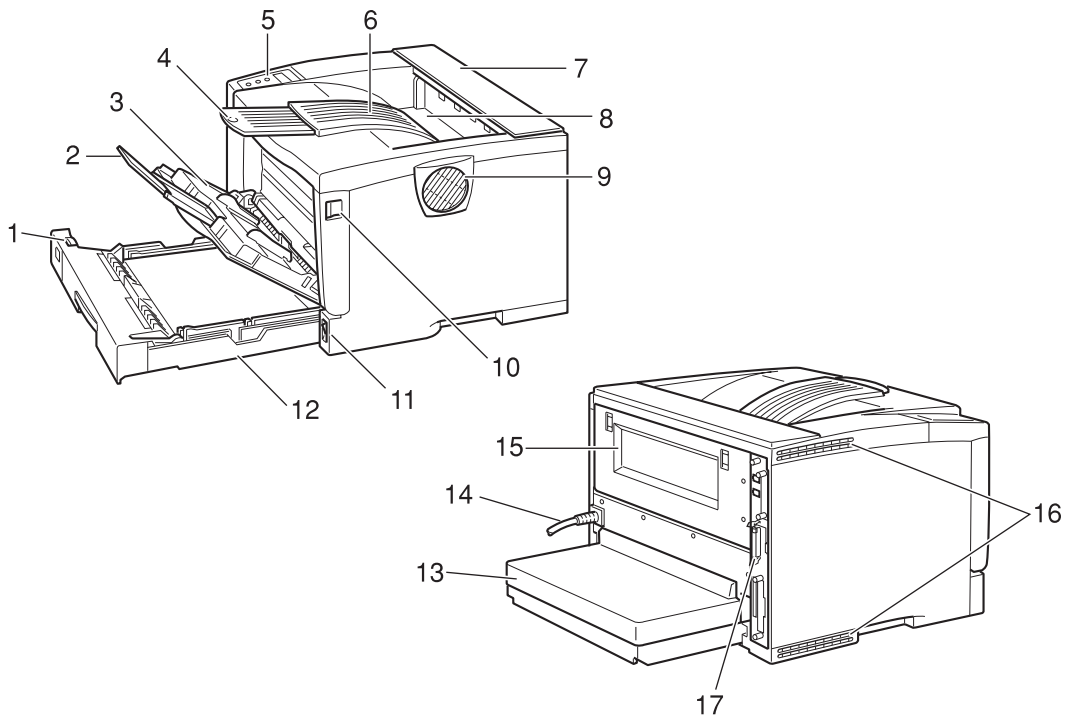
❖ 100万枚の高耐久力

耐久力もデスクトッププリンターとしては最高レベル。長くその性能を維持します。

各部の名称とはたらき

1

全体



ZGDH141J

1. 用紙サイズダイヤル

給紙トレイにセットした用紙のサイズと方向に合わせます。

2. 延長手差しトレイ

A4縦より長い用紙を手差しトレイ（マルチ）にセットするときに延ばします。

3. 手差しトレイ（マルチ）

普通紙の他に、厚紙、OHPフィルムや不定形サイズ of 用紙などに印刷するときに使用します。普通紙で最大100枚までセットできます。

4. 延長排紙トレイ

長い用紙に印刷するときに、印刷された用紙が落下しないように引き出します。

5. 操作パネル

キーを使用してプリンターを操作したり、ディスプレイで動作状態を確認します。

6. 排紙トレイ

印刷された用紙が、印刷面を下にして排紙されます。

7. 上カバー

1ピンシフトトレイや4ピンプリントポストを取り付けるときに取り外します。

8. 排紙口カバー

紙づまりの処置をするときに開けます。

9. 排気口

機械内部の温度上昇を防ぐために空気が排出されます。排気の向きは変えることができます。物を立て掛けたりして排気口をふさがないでください。機械内部の温度が上昇すると故障の原因になります。

10. 前カバーオープンボタン

ボタンを押すとロックが外れ、前カバーが開きます。

11. 電源スイッチ

プリンターの電源をOn/Offします。

12. 本体給紙トレイ [トレイ1]

用紙をセットします。普通紙で最大250枚までセットできます。

補足

- 操作パネルやプリンタードライバーの画面では [トレイ1] として表示されません。
- オプションの500枚増設トレイユニットのトレイは [トレイ2]、[トレイ3] として表示されます (2段増設時)。

13. 給紙トレイカバー

給紙トレイの延長トレイを引き出しているときに取り付けます。

14. 電源ケーブル

先端の電源プラグをコンセントに差し込みます。

15. 後ろカバー

定着ユニットを取り外すときや、両面ユニットを取り付ける場合に、取り外します。

16. 給気口

機械内部の温度上昇を防ぐための空気を取り入れ口です。物を立て掛けたりして給気口をふさがないでください。機械内部の温度が上昇すると故障の原因になります。

17. コントローラーボード

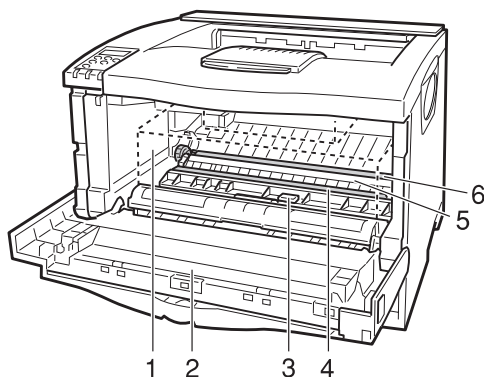
SDRAM モジュールや拡張エミュレーションモジュールなどを取り付けるときに引き抜きます。

パラレルインターフェースケーブルやUSBケーブル、イーサネットケーブル (NX850/NX750は標準対応) などを各コネクタに接続します。

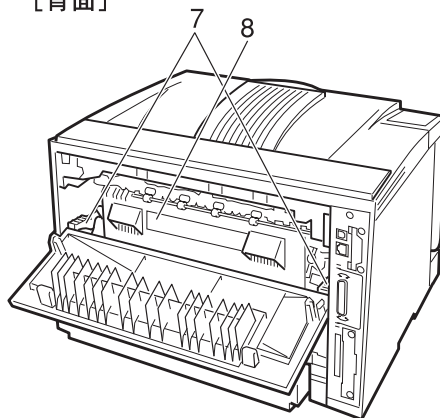
内部

1

[前面]



[背面]



ZGDH230J

1. トナーカートリッジ

トナーと感光体が一体化しているカートリッジです。トナー交換のメッセージが表示されたら交換します。(トナーカートリッジは点線で表示されています。)

2. 前カバー

トナーカートリッジやメンテナンス部品の交換、紙づまりの処置をするときに開けます。

3. ガイド板

紙づまりの処置をするときに開けます。

4. レジストローラー

用紙を送るための金属製のローラーです。トナーカートリッジを交換するときなどに周辺の紙粉を清掃します。

5. 転写ローラーカバー

転写ローラーを交換するときに開けます。

6. 転写ローラー

「メンテキットコウカン」というメッセージが表示されたら交換します。

7. 定着ユニット固定レバー

定着ユニットを取り外すときに、左右のレバーを上げます。

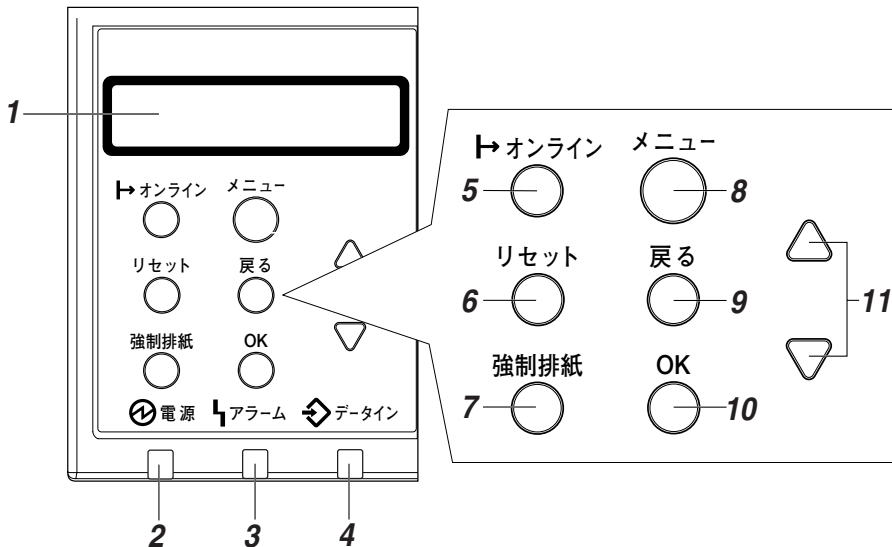
8. 定着ユニット

トナーを用紙に定着させるためのユニットです。「メンテキットコウカン」というメッセージが表示されたら交換します。

補足

- 転写ローラーおよび定着ユニットはメンテナンスキットに含まれます。メンテナンスキット交換の際は、サービス実施店に連絡をして、交換を依頼してください。

操作パネル



1. ディスプレイ

プリンターの状態やエラーメッセージが表示されます。

補足

- 省エネモードに移行すると、バックライトが消灯します。⇒ P.210 「省エネモード」

2. 電源ランプ

電源が入っているときに点灯します。ただし、省エネモードになっているときは消灯します。

3. アラームランプ

エラーが発生しているときに点灯します。ディスプレイでエラーの内容を確認して対処してください。

4. データインランプ

パソコンから送られたデータを受信しているときに点滅します。印刷待ちのデータがあるときは点灯します。

5. オンラインランプ/【オンライン】キー

プリンターが「オンライン状態」か「オフライン状態」かを示し、キーを押すことでオンラインとオフラインを切り替えることができます。

オンライン状態はパソコンからのデータを受信できる状態でランプは点灯します。

オフライン状態はパソコンからデータを受信できない状態でランプは消灯します。

各種の設定中に【オンライン】キーを押すと、通常の画面に戻ります。

6. 【リセット】キー

印刷中または受信中のデータを取り消すときに使用します。

7. 【強制排紙】キー

オフライン状態のときはプリンター内に残っているデータを強制的に印刷します。

オンライン状態のときに送られたデータの使用紙サイズや用紙種類が、実際にセットされている用紙サイズや用紙種類と合わなかった場合に、強制的に印刷することができます。

8. 【メニュー】 キー

操作パネルで行うプリンターに関するすべての設定は、このボタンを押してメニュー内部で行います。

9. 【戻る】 キー

設定を有効にせずに上位の階層に戻るとき、メニューから通常の表示に戻るときに使用します。

10. 【OK】 キー

設定や設定値を確定させるとき、または下位の階層に移動するときに使用します。

11. 【▲】、【▼】 キー

表示画面をスクロールさせるとき、設定値を増減させるときに使用します。キーを押しつづけると、表示が早くスクロールしたり、あるいは数値が10単位で増減します。

2. オプションを取り付ける

オプションの構成

⚠注意



- オプションの取り付け、取り外しは、プリンターの電源スイッチが切れていて、プリンター本体が常温であることを確認してから行ってください。やけどの原因になります。

オプションを取り付けるとプリンターの性能をさらに高め、機能を拡張することができます。各オプションについて、詳しくはP.233「関連商品一覧」を参照してください。

本機に複数のオプションを取り付ける場合は、以下の順に取り付けることをおすすめします。

❖ オプション取り付けの流れ

1 500枚増設トレイユニットを取り付ける ▼	給紙トレイとして本体の底部に取り付けます。最大2段まで取り付けることができます。2段取り付けた場合、最大1350枚の用紙を同時にセットできます。
2 SDRAMモジュールを取り付ける ▼	コントローラーボード内のSDRAMモジュール用スロットに取り付けます。
3 拡張エミュレーションモジュールを取り付ける ▼	コントローラーボード内の拡張エミュレーションモジュール用スロットに、目的に合わせて3種類の中から1枚取り付けます。
4 拡張イーサネットボードを取り付ける ▼	コントローラーボードのスロットに取り付けます（NX650Sのみ）。拡張1394ボード、拡張無線LANボードおよびワイヤレスインターフェースボードと一緒に取り付けることはできません。
5 拡張1394ボードを取り付ける ▼	コントローラーボードのスロットに取り付けます。拡張イーサネットボード、拡張無線LANボードおよびワイヤレスインターフェースボードと一緒に取り付けることはできません。
6 拡張無線LANボードを取り付ける ▼	コントローラーボードのスロットに取り付けます。拡張イーサネットボード、拡張1394ボードおよびワイヤレスインターフェースボードと一緒に取り付けることはできません。
7 ワイヤレスインターフェースボードを取り付ける ▼	コントローラーボードのスロットに取り付けます。拡張イーサネットボード、拡張1394ボードおよび拡張無線LANボードと一緒に取り付けることはできません。

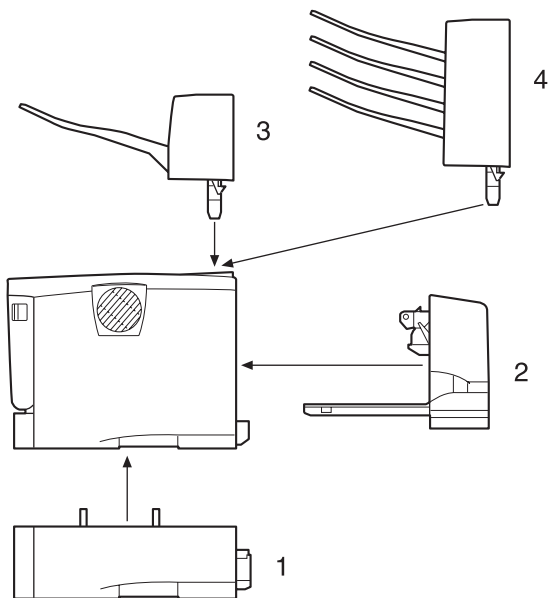
<p>⑧ アカウント拡張モジュールを取り付ける</p> <p style="text-align: center;">▼</p>	<p>コントローラーボードのアカウント拡張モジュール用ソケットに取り付けます。</p>
<p>⑨ 拡張HDDを取り付ける</p> <p style="text-align: center;">▼</p>	<p>コントローラーボードの拡張HDD用スロットに取り付けます。</p>
<p>⑩ 両面印刷ユニットを取り付ける</p> <p style="text-align: center;">▼</p>	<p>本機の後ろカバーを取り外して取り付けます。</p>
<p>⑪ 1ピンシフトトレイ、または4ピンプリントポストを取り付ける</p>	<p>1ピンシフトトレイか4ピンプリントポストどちらかひとつを本機の上カバーを取り外して取り付けます。</p>

補足

- 拡張イーサネットボード、拡張1394ボード、拡張無線LANボード、ワイヤレスインターフェースボードは、どれか1つのみ取り付けることが可能です。
- 拡張1394ボード、ワイヤレスインターフェースボードを使用するには、SDRAMモジュールを増設する必要があります。

オプションを取り付ける位置は以下のとおりです。

❖ 外部



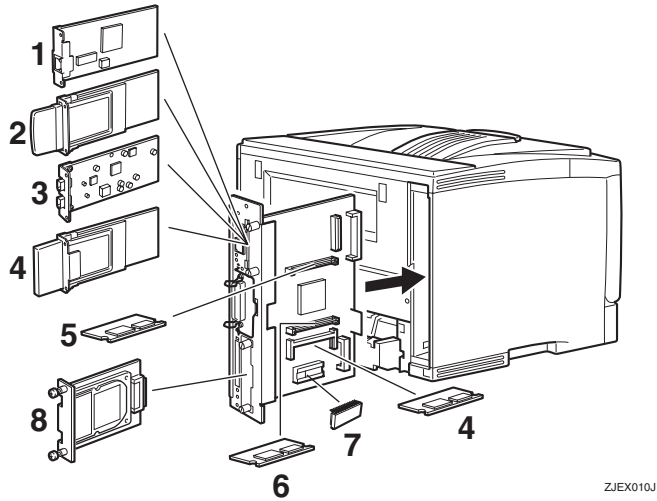
ZGDH150J

- | | |
|--|--|
| <p>1. 500枚増設トレイユニット (⇒ P.24)</p> <p>2. 両面印刷ユニット (⇒ P.51)</p> | <p>3. 1ピンシフトトレイ (ウエトレイユニット) (⇒ P.53)</p> <p>4. 4ピンプリントポスト (プリントポスト) (⇒ P.55)</p> |
|--|--|

 補足

- 500枚増設トレイユニットの給紙トレイを [トレイ 2 (または 3)] と呼びます。
- 1ピンシフトトレイの排紙トレイを [ウエトレイ] と呼びます。
- 4ピンプリントポストの排紙トレイを [ウエトレイ 1 (~4)] と呼びます。

❖ 内部



- | | |
|--|-----------------------------|
| 1. 拡張イーサネットボード (⇒ P.31) | 5. SDRAMモジュール (⇒ P.25) |
| 2. 拡張無線LANボード (⇒ P.39) | 6. 拡張エミュレーションモジュール (⇒ P.28) |
| 3. 拡張1394ボード (⇒ P.35) | 7. アカウント拡張モジュール (⇒ P.47) |
| 4. ワイヤレスインターフェースボード、拡張Bluetooth™モジュール (⇒ P.43) | 8. 拡張HDD (⇒ P.50) |

500枚増設トレイユニットを取り付ける

⚠注意

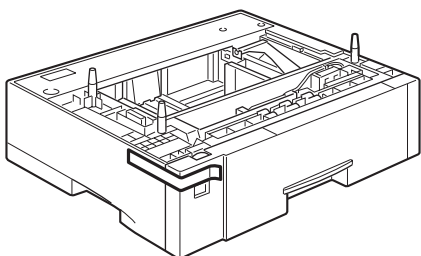


- プリンター本体は約18kgあります。
- 機械を移動させるときは、両側面の中央下部にある取っ手を持ち、ゆっくりと体に負担がかからない状態で持ち上げてください。無理をして持ち上げたり、乱暴に扱って落としたりすると、けがの原因になります。

2

1 同梱品を確認します。

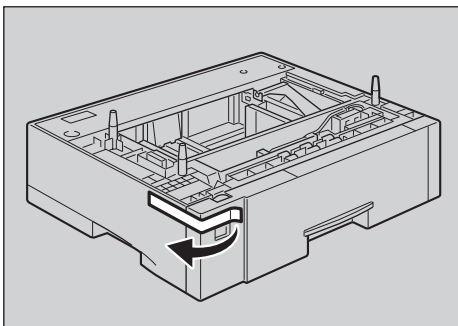
- ❖ 500枚増設ユニット (給紙トレイ含む)



ZJEX210J

2 本機の電源を切り、電源プラグをコンセントから抜きます。

3 固定用のテープを取り外します。



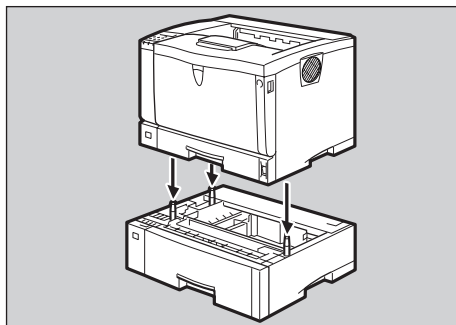
ZCEX390J

補足

- 500枚増設トレイユニットを1段のみ取り付ける場合は、手順5へ進んでください。

4 500枚増設トレイユニットを2段取り付けるときは、あらかじめ増設トレイ同士を積み重ねておきます。

5 左右の取っ手をつかんで本機を持ち上げます。本機と500枚増設トレイユニットの前面を合わせるようにして、500枚増設トレイユニットの上に本機を静かに載せます。



ZGD400J

6 電源プラグをコンセントに差し込み、本機の電源を入れます。

7 「システム設定リスト」を印刷して、500枚増設トレイユニットが正しく取り付けられたか確認します。

参照

「システム設定リスト」の印刷手順はP.198「システム設定リストを印刷する」を参照してください。

補足

- 500枚増設トレイユニットが正しく取り付けられたかどうかは、システム設定リストの「システム構成情報」の項目で確認できます。500枚増設トレイユニットが正しく取り付けられているとき、「オプション機器」の欄に「増設給紙トレイ2」と記載されます(2段増設時には「増設給紙トレイ2、増設給紙トレイ3」と記載されます)。
- 正しく取り付けられていない場合は、手順2からやり直してください。それでも正しく取り付けられない場合は、サービス実施店に相談してください。
- 印刷位置がずれたときは、調整してください。⇒P.178「印刷位置を調整をする」

SDRAMモジュールを取り付ける

重要

- SDRAMモジュールに触れる前に金属製の物に触れて、身体に帯びた静電気を除いてください。
- SDRAMモジュールに物理的衝撃を与えないでください。
- 取り付け前にインターフェースケーブルをすべて本機から取り外してください。

補足

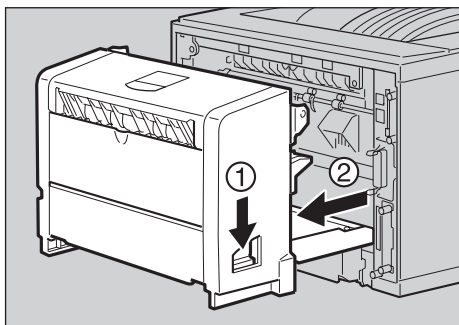
- 手順のイラストはNX850/NX750の例を示しています。

1 本機の電源を切ります。

補足

- オプションの両面印刷ユニットを取り付けていない場合は、手順3へ進んでください。

2 両面印刷ユニットを取り付けている場合は、両面印刷ユニット側面のレバーを押し下げ①、両面印刷ユニットを止まる位置まで引き出します②。



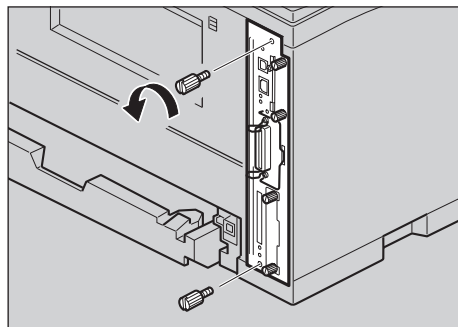
ZGDX320J

3 コントローラーボードを固定しているねじ2本を取り外します。

補足

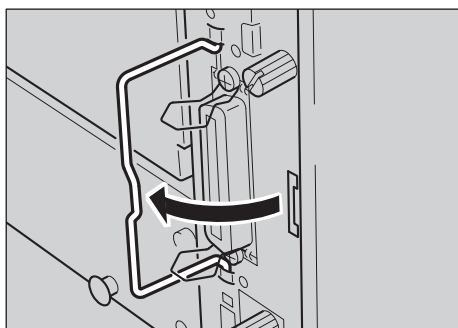
- ねじが外しにくい場合はコインなどを使って取り外します。

取り外したねじは手順10でコントローラーボードを固定するときに使用します。



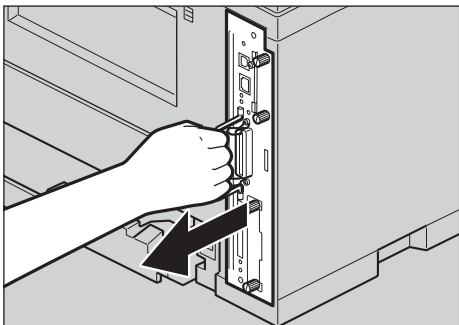
ZGDX280J

4 コントローラーボードの取っ手を起こします。



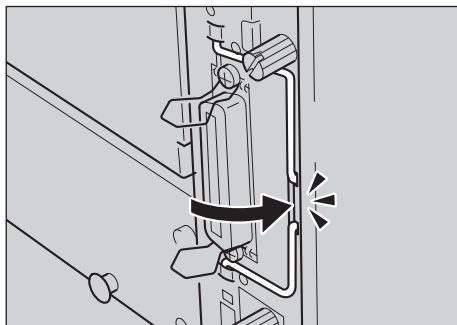
ZGDX370J

- 5** 取っ手を持ち、コントローラーボードをゆっくりと手前に引き抜きます。



ZGDx260J

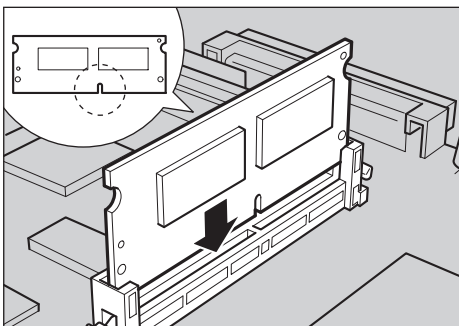
- 9** コントローラーボードの取っ手をカチッと音がする位置まで押し込みます。



ZGDx380J

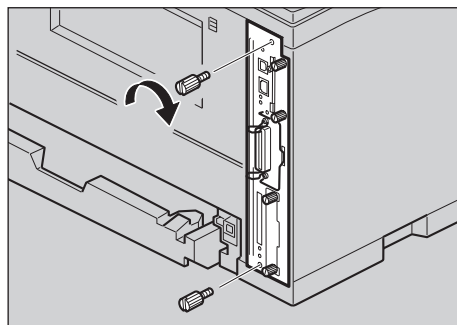
- 6** コントローラーボードを机などの平らな場所に置きます。

- 7** SDRAMモジュールの切り欠きを差し込み口の凸部に合わせ、カチッと音がするまで差し込みます。



ZGDx130J

- 10** ねじを2本締め、コントローラーボードを固定します。

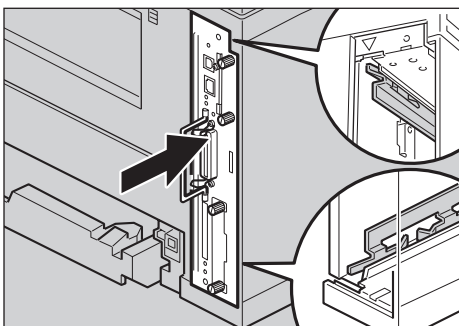


ZGDx270J

補足

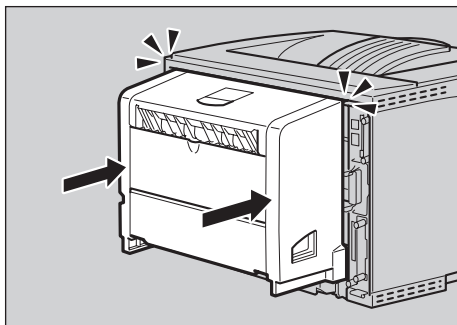
- オプションの両面印刷ユニットを取り付けていない場合は、手順**12**へ進んでください。

- 8** コントローラーボードを上下のレールに合わせて差し込み、突き当たるまでゆっくりと押し込みます。上部のレールは▽マークを目印にします。



ZGDx250J

- 11** 両面印刷ユニットをしっかりと本機に押し込みます。



ZGDx240J

- 12** 本機の電源を入れます。

- 13** 「システム設定リスト」を印刷して、SDRAMモジュールが正しく取り付けられたか確認します。

 参照

「システム設定リスト」の印刷手順は P.198 「システム設定リストを印刷する」を参照してください。

 補足

- SDRAMモジュールが正しく取り付けられたかどうかは「システム構成情報」の項目で確認できます。SDRAMモジュールが正しく取り付けられているとき、「搭載メモリ」の値が標準で装備されているメモリと増設したSDRAMメモリーの容量の合計値になります。SDRAMモジュールの合計値は以下のとおりです。

標準	増設	合計値
32MB	64MB	96MB
	128MB	160MB
	256MB	288MB

- 正しく取り付けられていない場合は、手順**1**からやり直してください。それでも正しく取り付けられない場合は、サービス実施店に相談してください。
- SDRAMモジュールを取り外すときは、差込み口横のボタンを押してください。

拡張エミュレーションモジュールを取り付ける

重要

- 拡張エミュレーションモジュールに触れる前に金属製の物に触れて、身体に帯びた静電気を除いてください。
- 拡張エミュレーションモジュールに物理的衝撃を与えないでください。
- 取り付け前にインターフェースケーブルをすべて本機から取り外してください。

補足

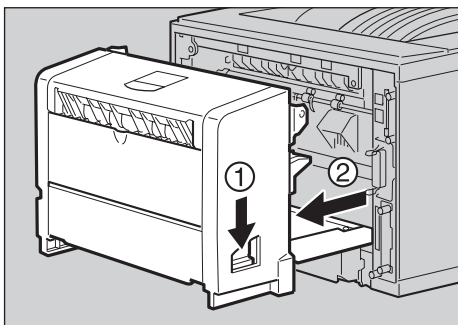
- 手順のイラストはNX850/NX750の例を示しています。

1 本機の電源を切ります。

補足

- オプションの両面印刷ユニットを取り付けていない場合は、手順3へ進んでください。

2 両面印刷ユニットを取り付けている場合は、両面印刷ユニット側面のレバーを押し下げて①、両面印刷ユニットが止まる位置まで引き出します②。

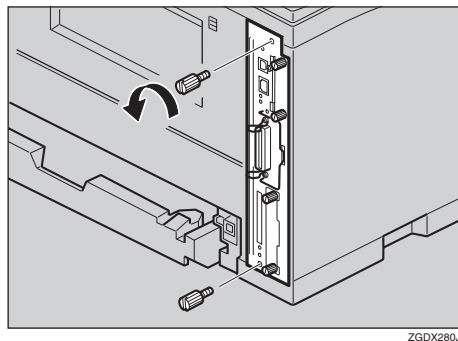


3 コントローラーボードを固定しているねじ2本を取り外します。

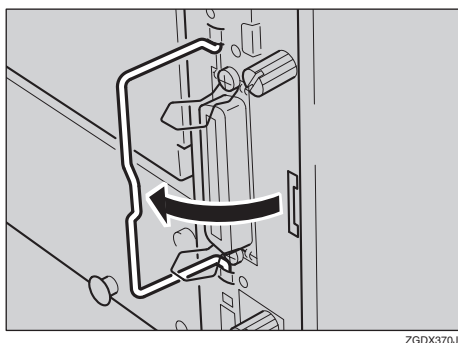
補足

- ねじが外しにくい場合はコインなどを使って取り外します。

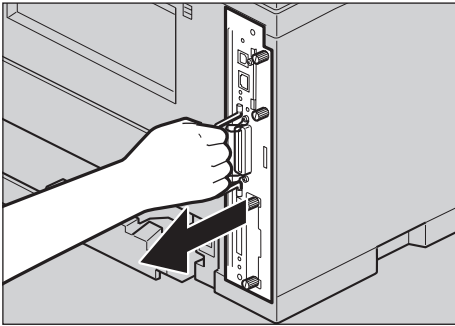
取り外したねじは手順11で再びコントローラーボードを固定するときに使用します。



4 コントローラーボードの取っ手を起こします。



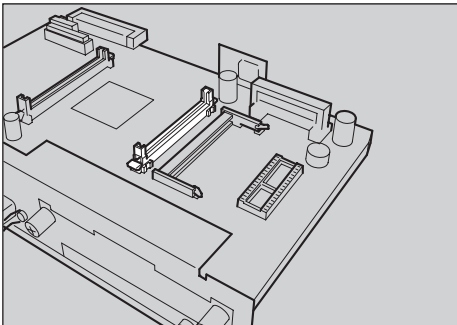
- 5** 取っ手を持ち、コントローラーボードをゆっくりと手前に引き抜きます。



ZGDx260J

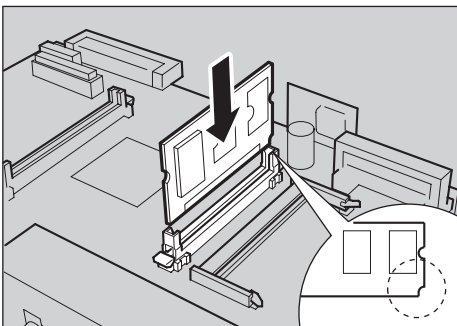
- 6** コントローラーボードを机などの平らな場所に置きます。

- 7** 拡張エミュレーションモジュールは以下のイラストに示したスロットに設置します。



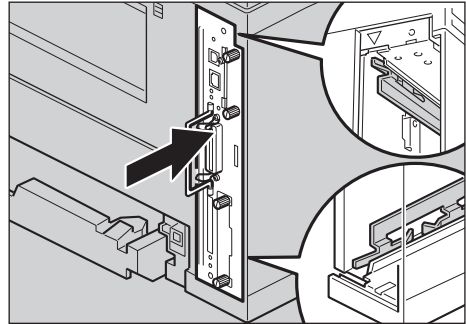
ZJE020J

- 8** 拡張エミュレーションモジュールの切り欠きが2箇所ある方を図のように合わせ、カチッと音がするまで差し込みます。



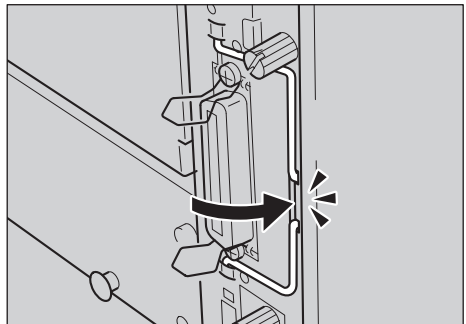
ZJE030J

- 9** コントローラーボードを上下のレールに合わせて差し込み、突き当たるまでゆっくりと押し込みます。上部のレールは▽マークを目印にします。



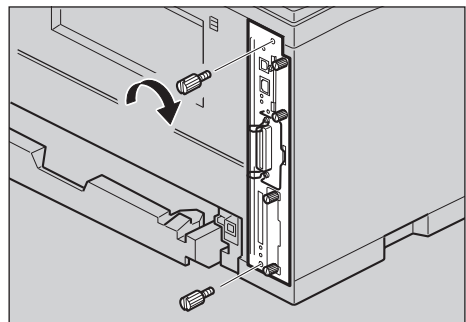
ZGDx250J

- 10** コントローラーボードの取っ手をカチッと音がする位置まで押し込みます。



ZGDx380J

- 11** ねじを2本締め、コントローラーボードを固定します。

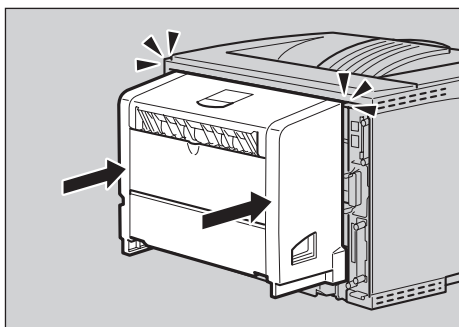


ZGDx270J

補足

- 両面印刷ユニットを取り付けていない場合は、手順**13**へ進んでください。

- 12** 両面印刷ユニットをしっかりと本機に押し込みます。



ZGDX240J

- 13** 本機の電源を入れます。
- 14** 「システム設定リスト」を印刷して、拡張エミュレーションモジュールが正しく取り付けられたか確認します。

 参照

「システム設定リスト」の印刷手順は P.198 「システム設定リストを印刷する」を参照してください。

 補足

- 拡張エミュレーションモジュールが正しく取り付けられたかどうかは「システム構成情報」の項目で確認できます。拡張エミュレーションモジュールが正しく取り付けられているとき、「搭載エミュレーション」の欄に各エミュレーションの名称が記載されます。
- 正しく取り付けられていない場合は、手順**1**からやり直してください。それでも正しく取り付けられない場合は、サービス実施店に相談してください。
- 拡張エミュレーションモジュールを取り外すときは、差込み口横のボタンを押してください。

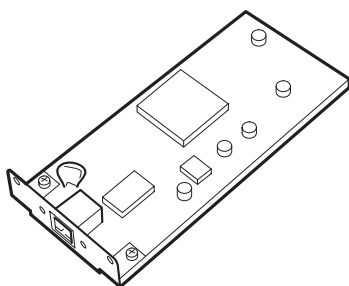
拡張イーサネットボードを取り付ける (NX650S)

重要

- 拡張イーサネットボードに触れる前に金属製の物に触れて、身体に帯びた静電気を除いてください。
- 拡張イーサネットボードに物理的衝撃を与えないでください。
- 取り付け前にインターフェースケーブルをすべて本機から取り外してください。

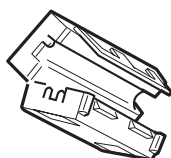
1 同梱品を確認します。

❖ 拡張イーサネットボード



ZJEX290J

❖ フェライトコア



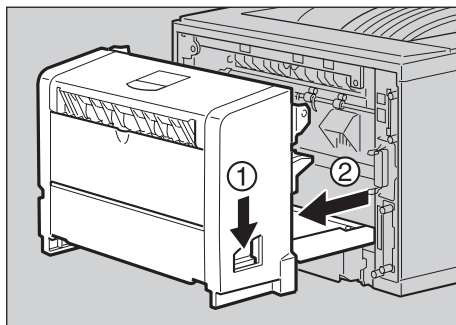
ZJEX300J

2 本機の電源を切ります。

補足

- オプションの両面印刷ユニットを取り付けていない場合は、手順4へ進んでください。

- ## 3
- 両面印刷ユニットを取り付けている場合は、両面印刷ユニット側面のレバーを押し下げ①、両面印刷ユニットを止まる位置まで引き出します②。



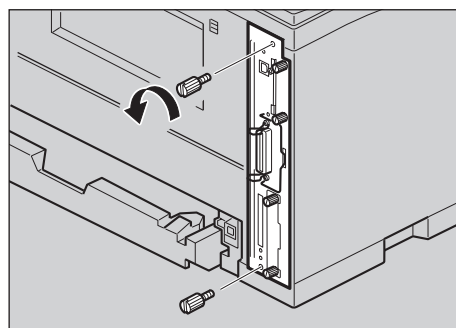
ZGDx320J

- ## 4
- コントローラーボードを固定しているねじ2本を取り外します。

補足

- ねじが外しにくい場合はコインなどを使って取り外します。

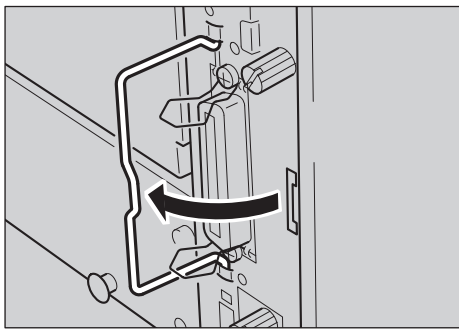
取り外したねじは手順18で再びコントローラーボードを固定するときに使用します。



ZGDx281J

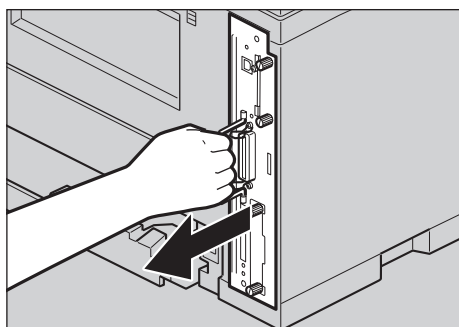
2

- 5** コントローラーボードの取っ手を起こします。



ZGDX370J

- 6** 取っ手をもち、コントローラーボードをゆっくりと手前に引き抜きます。



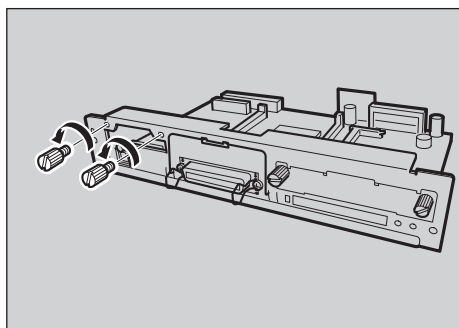
ZGDX261J

- 7** コントローラーボードを机などの平らな場所におきます。

- 8** ねじ 2 本を外し、拡張イーサネットボード取り付け部のカバーを取り外します。

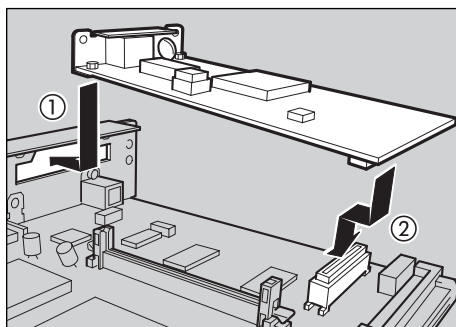
補足

- 取り外したねじは手順 **10** で拡張イーサネットボードを固定するときに使用します。
- 取り外したカバーは使用しません。

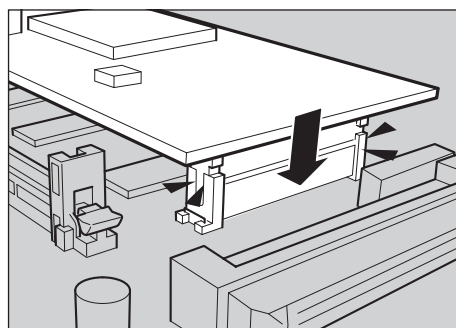


ZJEX041J

- 9** 拡張イーサネットボードとコントローラーボードのコネクターを図の順序で接続します。

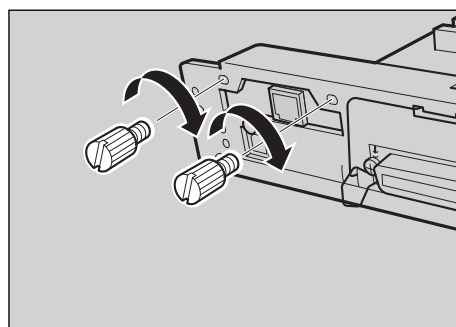


ZGDX422J



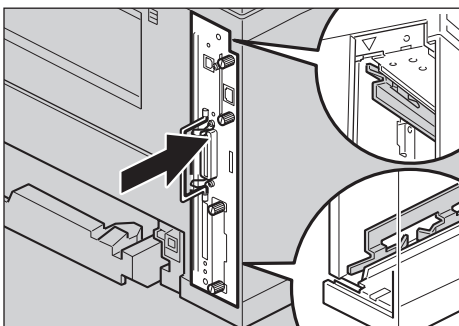
ZGDX432J

- 10** ねじ 2 本を締め、拡張イーサネットボードを固定します。



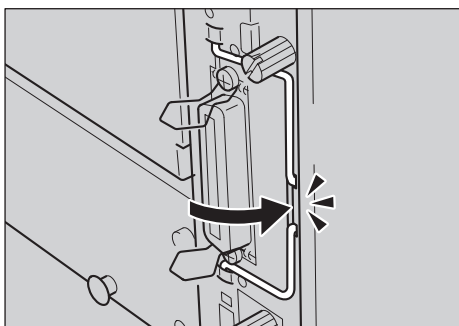
ZGDX444J

- 11** コントローラーボードを上下のレールに合わせて差し込み、突き当たるまでゆっくりと押し込みます。上部のレールは▽マークを目印にします。



ZGDX254J

- 12** コントローラーボードの取っ手をカチッと音がする位置まで押し込みます。

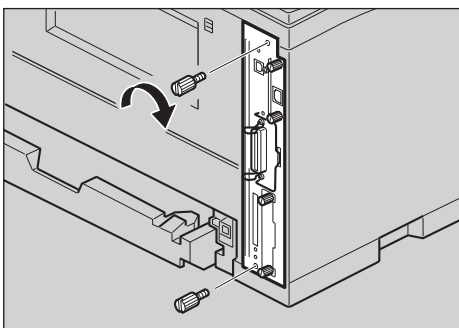


ZGDX380J

- 13** ねじを2本締め、コントローラーボードを固定します。

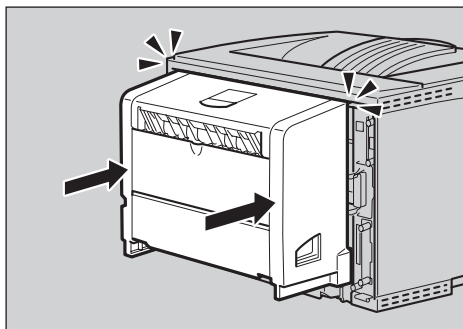
補足

- オプションの両面印刷ユニットを取り付けていない場合は、手順**15**へ進んでください。



ZGDX274J

- 14** 両面印刷ユニットをしっかりと本機に押し込みます。



ZGDX241J

- 15** 本機の電源を入れます。

- 16** 「システム設定リスト」を印刷して、拡張イーサネットボードが正しく取り付けられたか確認します。

参照

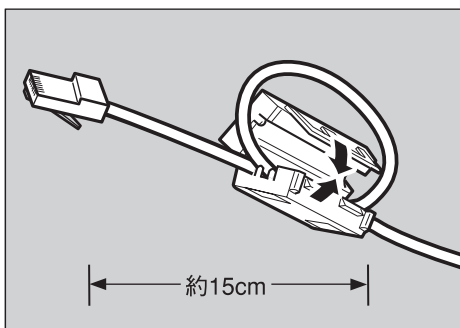
「システム設定リスト」の印刷手順は P.198 「システム設定リストを印刷する」を参照してください。

補足

- 拡張イーサネットボードが正しく取り付けられているとき、システム設定リストに「IPアドレス」などのネットワーク設定に関する項目が記載されます。
- 正しく取り付けられていない場合は、手順**2**からやり直してください。それでも正しく取り付けられない場合は、サービス実施店に相談してください。

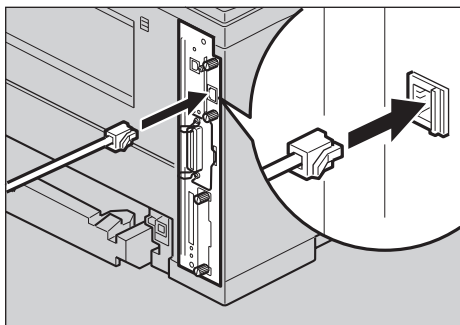
イーサネットボードにケーブルを接続する

- 1 本機の電源を切ります。
- 2 コネクタから約15cmの所に1重の輪を作り、コアを取り付けます。



ZDX101J

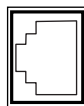
- 3 イーサネットボードのコネクタにケーブルを接続します。



ZGDx291J

- 4 ケーブルのもう一方のコネクタをハブ (HUB) などのネットワーク機器に接続します。
- 5 本機の電源を入れます。

LEDの見かた



- 1
- 2

ZFEH995J

1. ネットワークに正常に接続していると緑点灯します。
2. 100BASE-TX 動作時は黄点灯し、10BASE-T 動作時は消灯します。

拡張1394ボードを取り付ける

重要

- 拡張1394ボードを利用し、SCSI printデバイスで印刷可能なOSはWindows 2000/Windows XPです。また、IP over 1394で印刷可能なOSはWindows XP、Windows Meです。
- 拡張1394ボードに触れる前に金属製の物に触れて、身体に帯びた静電気を除いてください。
- 拡張1394ボードに物理的衝撃を与えないでください。
- 取り付け前にインターフェースケーブルをすべて本機から取り外してください。ケーブルを取り付けたままコントローラーボードを取り外すと、拡張1394ボードが故障するおそれがあります。
- インターフェースケーブルは、拡張1394ボードに同梱のケーブルをご使用ください。

制限

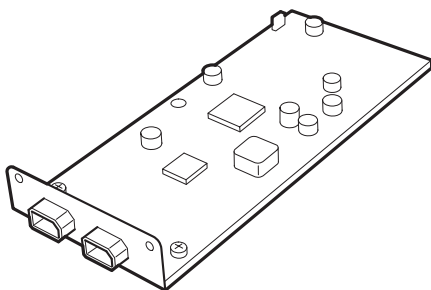
- 拡張1394ボードを使用するには、SDRAMモジュールを増設する必要があります。⇒P.25「SDRAMモジュールを取り付ける」

補足

- 詳しくは拡張1394ボードに同梱の説明書を参照してください。

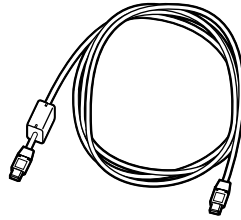
1 同梱品を確認します。

- ❖ 拡張1394ボード



ZHBP400E

- ❖ インターフェースケーブル (6ピン×6ピン)



- ❖ インターフェースケーブル (6ピン×4ピン)

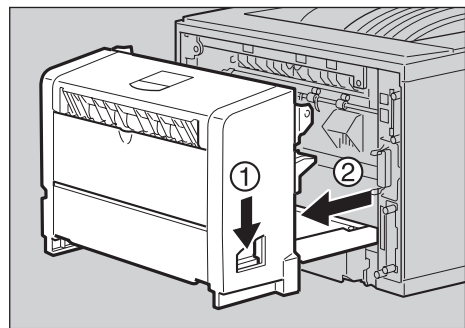


2 本機の電源を切ります。

補足

- オプションの両面印刷ユニットを取り付けていない場合は、手順4へ進んでください。

- ## 3 両面印刷ユニットを取り付けている場合は、両面印刷ユニット側面のレバーを押し下げ(①)、両面印刷ユニットを止まる位置まで引き出します(②)。



ZGDX320J

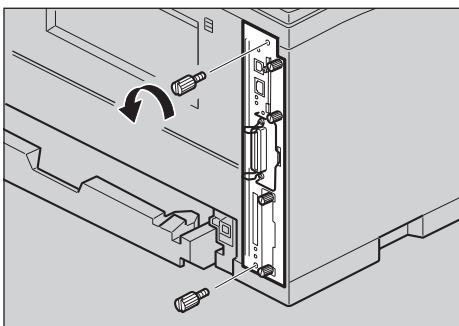
2

- 4** コントローラーボードを固定しているねじ2本を取り外します。

補足

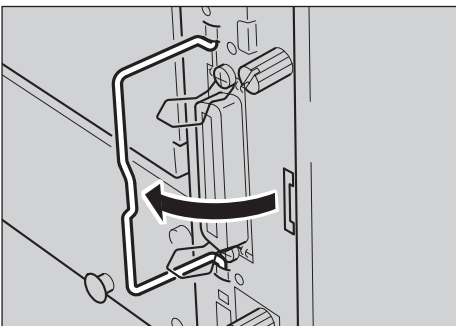
- 外しにくい場合はコインなどを使って取り外します。

取り外したねじは手順**13**で再びコントローラーボードを固定するときに使用します。



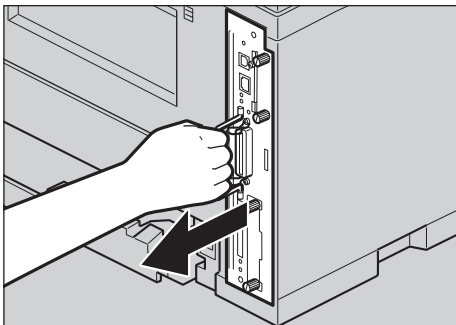
ZGDx280J

- 5** コントローラーボードの取っ手を起こします。



ZGDx370J

- 6** 取っ手をもち、コントローラーボードをゆっくりと手前に引き抜きます。



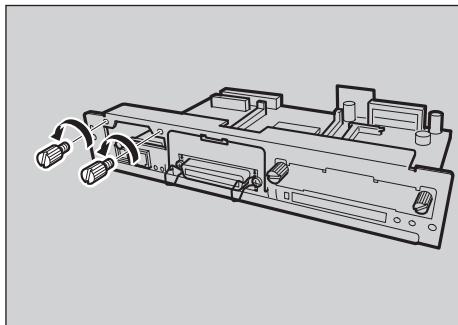
ZGDx260J

- 7** コントローラーボードを机などの平らな場所におきます。

- 8** ねじ2本を外し、拡張1394ボード取り付け部のカバーを取り外します。

補足

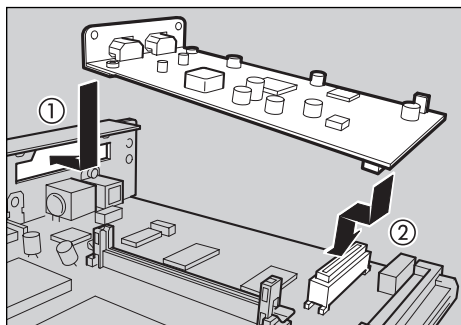
- 取り外したねじは手順**10**で拡張1394ボードを固定するときに使用します。
- 取り外したカバーは使用しません。



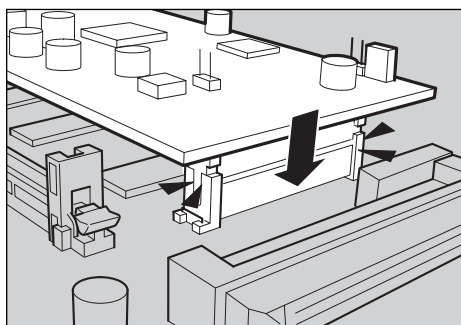
ZJEX040J

- 9** 拡張1394ボードとコントローラーボードのコネクターを接続します。

まず差込み口に拡張1394ボードをくぐらせてから**①**接続します**②**。

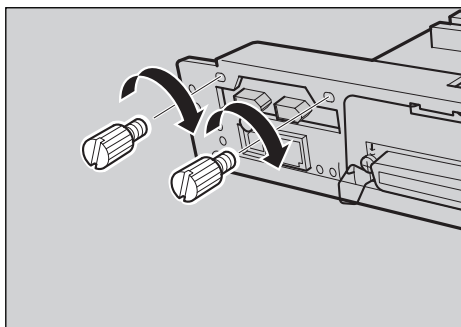


ZGDx421J



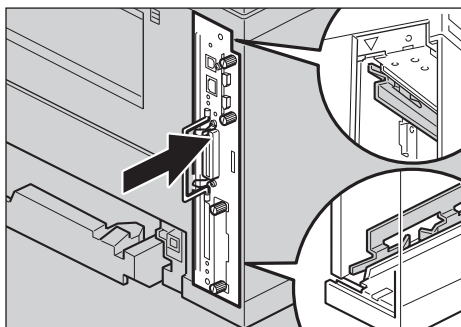
ZGDx430J

- 10** ねじ2本を締め、拡張1394ボードを固定します。



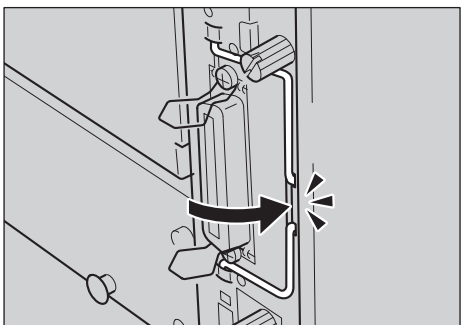
ZGDx443J

- 11** コントローラーボードを上下のレールに合わせて差し込み、突き当たるまでゆっくりと押し込みます。上部のレールは▽マークを目印にします。



ZGDx252J

- 12** コントローラーボードの取っ手をカチッと音がする位置まで押し込みます。

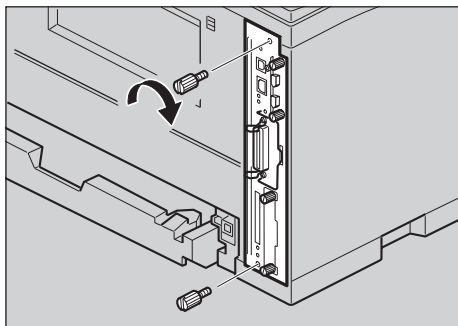


ZGDx380J

- 13** ねじを2本締め、コントローラーボードを固定します。

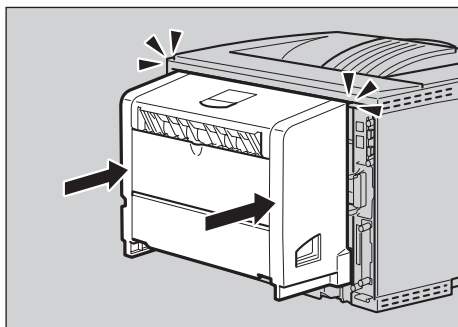
補足

- オプションの両面印刷ユニットを取り付けていない場合は、手順**15**へ進んでください。



ZGDx272J

- 14** 両面印刷ユニットをしっかりと本機に押し込みます。



ZGDx242J

- 15** 本機の電源を入れます。

- 16** 「システム設定リスト」を印刷して、拡張1394ボードが正しく取り付けられたか確認します。

参照

「システム設定リスト」の印刷手順はP.198「システム設定リストを印刷する」を参照してください。

補足

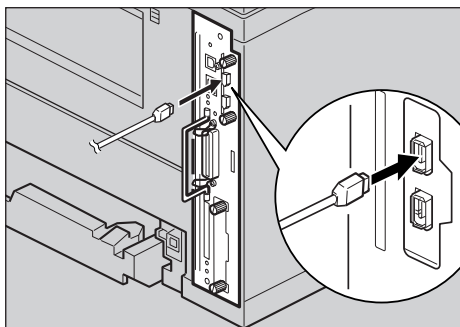
- 拡張1394ボードが正しく取り付けられたかどうかは、システム設定リストの「システム構成情報」の項目で確認できます。拡張1394ボードが正しく取り付けられているとき、「コントローラオプション」の欄に「IEEE 1394」と記載されます。
- 正しく取り付けられていない場合は、手順②からやり直してください。それでも正しく取り付けられない場合は、サービス実施店に相談してください。
- 拡張1394ボードをお使いになる前に、本機の操作パネルから設定が必要です。⇒ P.61 「IEEE 1394を使用するときの設定」

拡張1394ボードにケーブルを接続する

重要

- インターフェースケーブルは、拡張1394ボードに同梱のケーブルをご使用ください。
- ケーブルの接続をループ状にしないでください。

① 拡張1394ボードのコネクターにインターフェースケーブルを接続します。



ZGDY550J

補足

- どちらのコネクターでも接続可能です。
- 同梱のインターフェースケーブル(6ピン)をお使いの場合、フェライトコアのついているコネクターをプリンターに接続してください。

② インターフェースケーブルのもう一方を、パソコンに接続します。

拡張無線LANボードを取り付ける

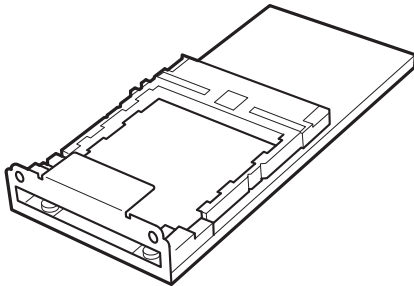
重要

- 拡張無線LANボードに触れる前に金属製の物に触れて、身体に帯びた静電気を除いてください。
- 拡張無線LANボードに物理的衝撃を与えないでください。
- 取り付け前にインターフェースケーブルをすべて本機から取り外してください。

1 同梱品を確認します。

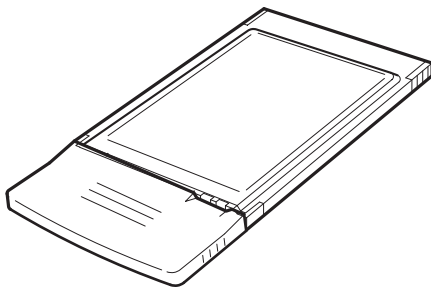
❖ 拡張無線LANボード

- インターフェースユニット



ZHBP410E

- カード



ZHBP420E

- 静電気防止カバー



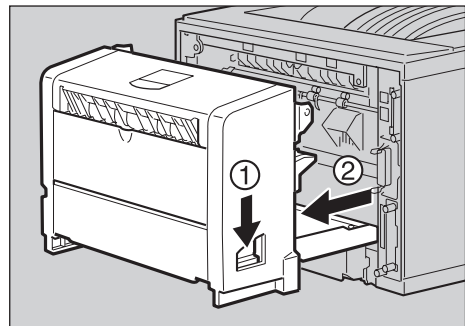
ZKDP900J

2 本機の電源を切ります。

補足

- オプションの両面印刷ユニットを取り付けていない場合は、手順4へ進んでください。

3 両面印刷ユニットを取り付けている場合は、両面印刷ユニット側面のレバーを押し下げ(①)、両面印刷ユニットを止まる位置まで引き出します(②)。



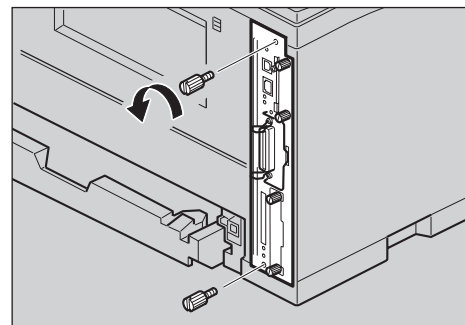
ZGDX320J

4 コントローラーボードを固定しているねじ2本を取り外します。

補足

- ねじが外しにくい場合はコインなどを使って取り外します。

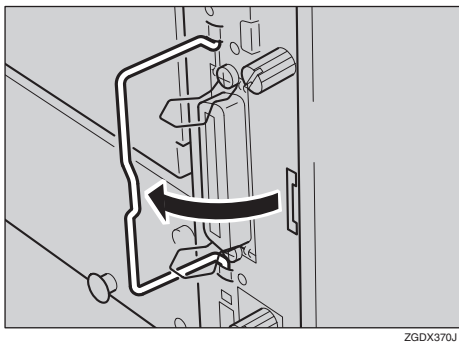
取り外したねじは手順14で再びコントローラーボードを固定するときを使用します。



ZGDX280J

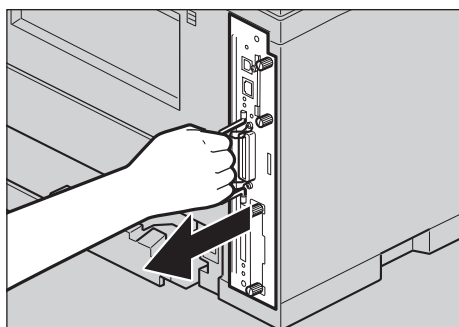
2

- 5** コントローラーボードの取っ手を起こします。



ZGDX370J

- 6** 取っ手をもち、コントローラーボードをゆっくりと手前に引き抜きます。



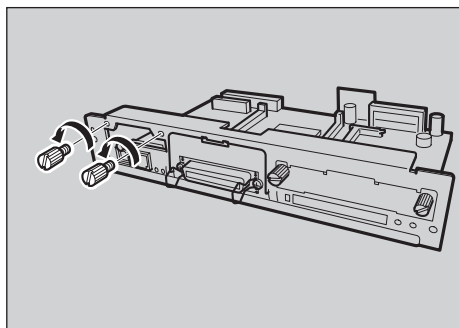
ZGDX260J

- 7** コントローラーボードを机などの平らな場所におきます。

- 8** ねじ 2 本を外し、拡張無線LANボード取り付け部のカバーを取り外します。

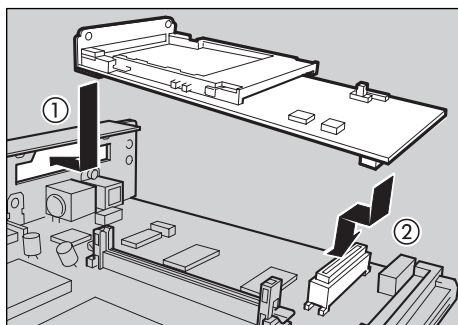
 補足

- 取り外したねじは手順**10**で拡張無線LANボードを固定するときに使用します。
- 取り外したカバーは使用しません。

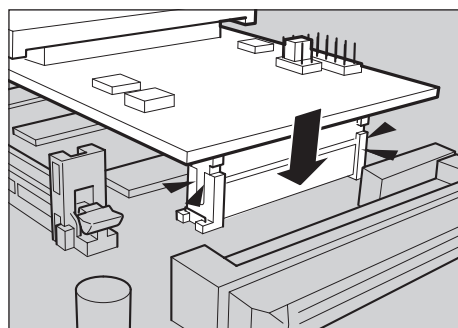


ZJEX040J

- 9** 拡張無線LANボードとコントローラーボードのコネクターを図の順序で接続します。

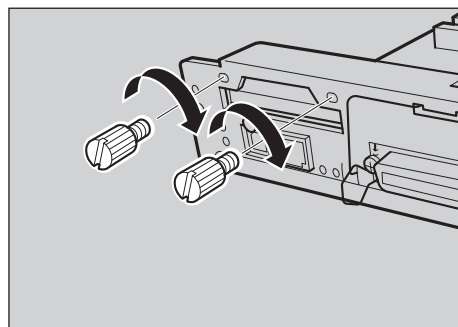


ZGDX420J



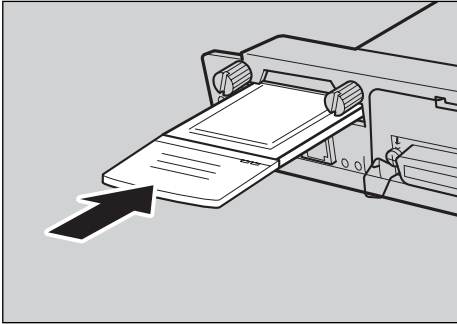
ZGDX431J

- 10** ねじ 2 本を締め、拡張無線LANボードを固定します。



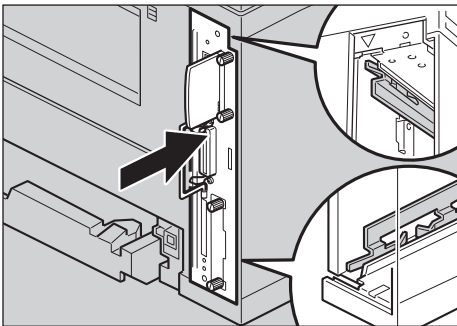
ZGDX442J

- 11** 拡張無線LANボードにカードを差し込み、突き当たるまでゆっくりと押し込みます。ラベル面を下（黒いアンテナ部分に凹凸のある方を上）にして、差し込みます。



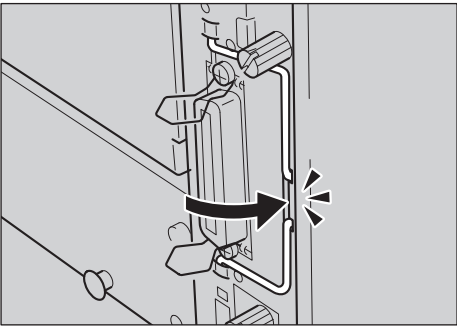
ZGDx500J

- 12** コントローラーボードを上下のレールに合わせて差し込み、突き当たるまでゆっくりと押し込みます。上部のレールは▽マークを目印にします。



ZGDx251J

- 13** コントローラーボードの取っ手をカチッと音がする位置まで押し込みます。

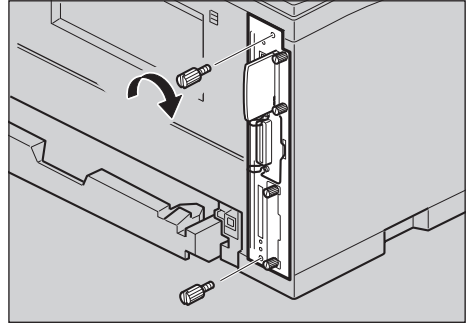


ZGDx380J

- 14** ねじを2本締め、コントローラーボードを固定します。

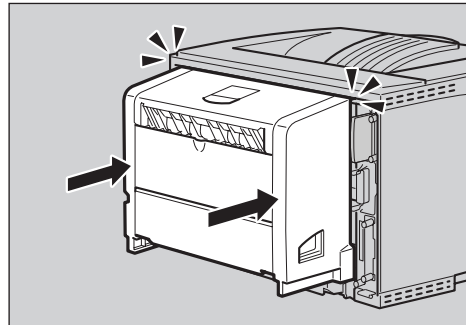
 補足

- オプションの両面印刷ユニットを取り付けていない場合は、手順**16**へ進んでください。



ZGDx273J

- 15** 両面印刷ユニットをしっかりと本機に押し込みます。



ZGDx243J

- 16** 本機の電源を入れます。

- 17** 「システム設定リスト」を印刷して、拡張無線LANボードが正しく取り付けられたか確認します。

 参照

「システム設定リスト」の印刷手順はP.198「システム設定リストを印刷する」を参照してください。

 補足

- 拡張無線LANボードが正しく取り付けられたかどうかは「システム構成情報」の項目で確認できます。拡張無線LANボードが正しく取り付けられているとき、「コントローラオプション」の欄に「IEEE 802.11b」と記載されます。
- 正しく取り付けられていない場合は、手順②からやり直してください。それでも正しく取り付けられない場合は、サービス実施店に相談してください。
- 拡張無線LANボードをお使いになる前に、本機の操作パネルから設定が必要です。⇒ P.62 「無線LANを使用するときの設定」

ワイヤレスインターフェースボードを取り付ける

重要

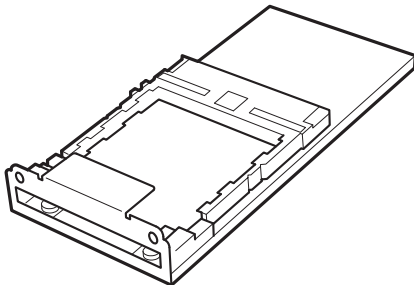
- ワイヤレスインターフェースボードに触れる前に金属製の物に触れて、身体に帯びた静電気を除いてください。
- ワイヤレスインターフェースボードに物理的衝撃を与えないでください。
- 取り付け前にインターフェースケーブルをすべて本機から取り外してください。

制限

- ワイヤレスインターフェースボードを使用するには、SDRAMモジュールを増設する必要があります。⇒ P.25 「SDRAMモジュールを取り付ける」

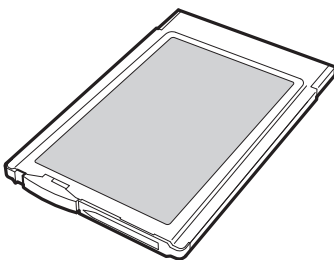
1 同梱品を確認します。

❖ インターフェースユニット



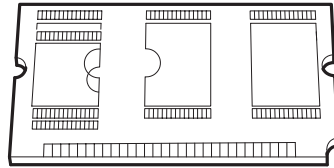
ZHBP410E

❖ カード



ZHBP510E

❖ Bluetooth™モジュール



ZHBP520E

❖ 静電気防止カバー



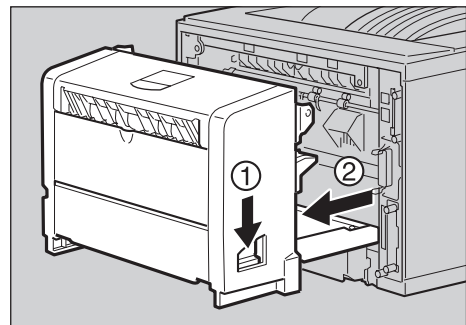
ZHBP4921E

2 本機の電源を切ります。

補足

- オプションの両面印刷ユニットを取り付けていない場合は、手順4へ進んでください。

3 両面印刷ユニットを取り付けている場合は、両面印刷ユニット側面のレバーを押し下げ①)、両面印刷ユニットを止まる位置まで引き出します②)。



ZGDX320J

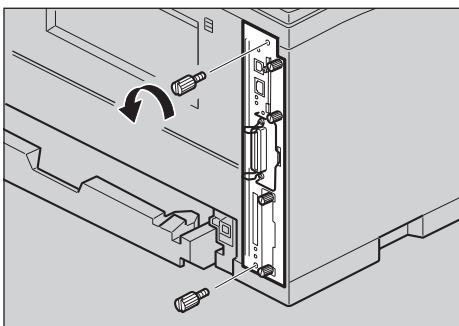
2

- 4** コントローラーボードを固定しているねじ2本を取り外します。

補足

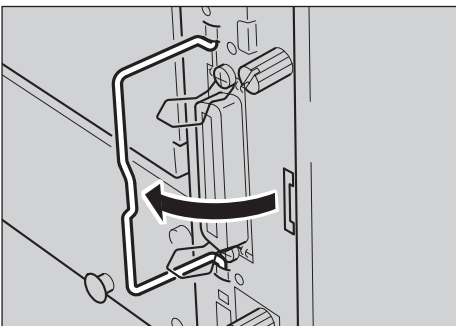
- ねじが外しにくい場合はコインなどを使って取り外します。

取り外したねじは手順**7**で再びコントローラーボードを固定するときに使用します。



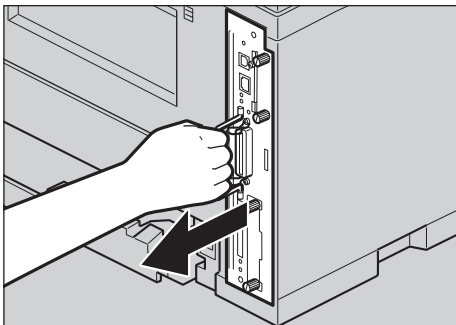
ZGDx280J

- 5** コントローラーボードの取っ手を起こします。



ZGDx370J

- 6** 取っ手をもち、コントローラーボードをゆっくりと手前に引き抜きます。



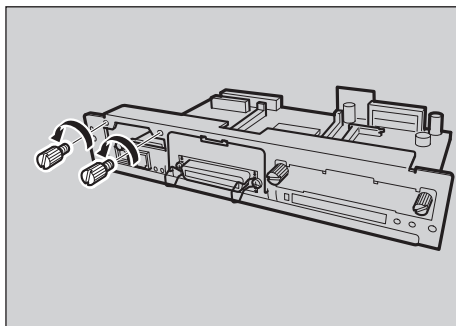
ZGDx260J

- 7** コントローラーボードを机などの平らな場所におきます。

- 8** ねじ2本を外し、ワイヤレスインターフェイスボード取り付け部のカバーを取り外します。

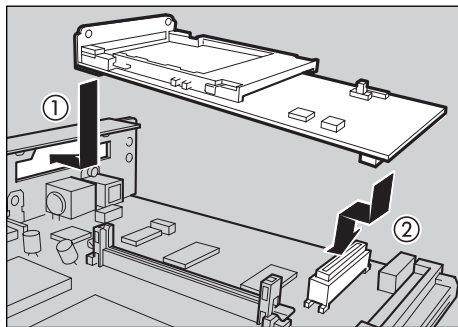
補足

- 取り外したねじは手順**10**でワイヤレスインターフェイスボードを固定するときに使用します。
- 取り外したカバーは使用しません。

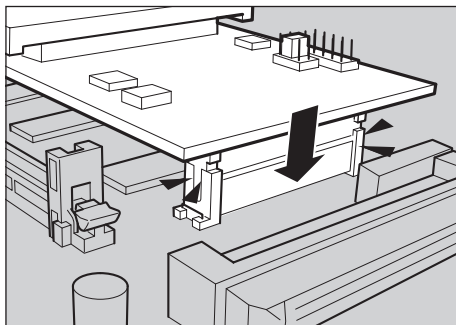


ZJEX040J

- 9** インターフェイスユニットとコントローラーボードのコネクターを図の順序で接続します。

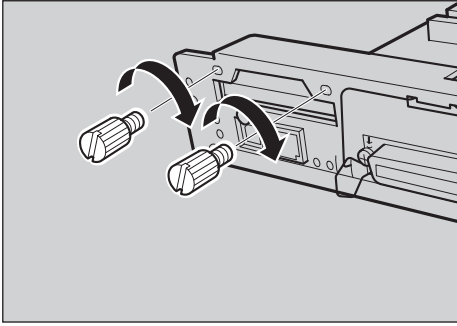


ZGDx420J



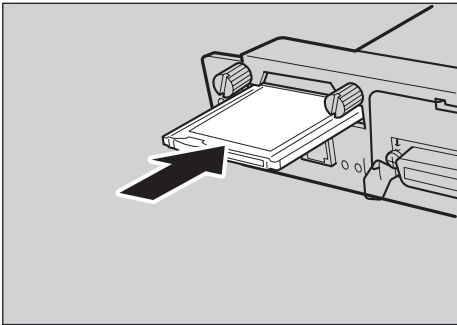
ZGDx431J

- 10** ねじ2本を締め、ワイヤレスインターフェースボードを固定します。



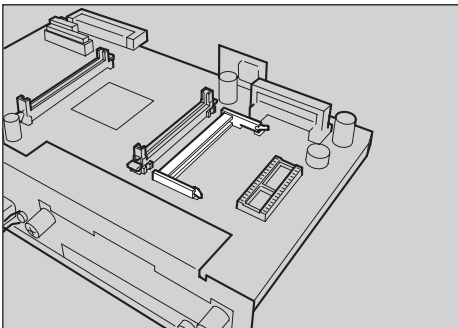
ZGDx442J

- 11** ラベルの「INSERT」と書かれた面を上にして、カードをワイヤレスインターフェースボードに突き当たるまでゆっくりと押し込みます。



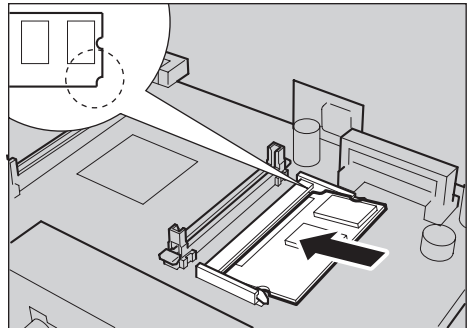
ZJEX070J

- 12** Bluetooth™ モジュールは以下のイラストに示したスロットに設置します。



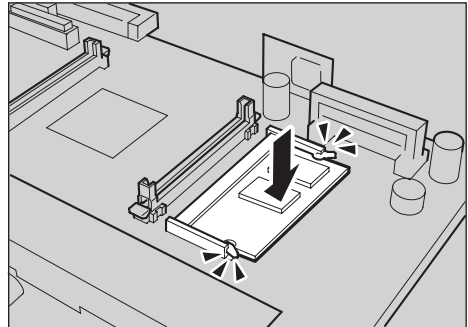
ZJEX100J

- 13** 拡張Bluetooth™ モジュールの切り欠きをスロットに合わせ、斜め上から挿入します。



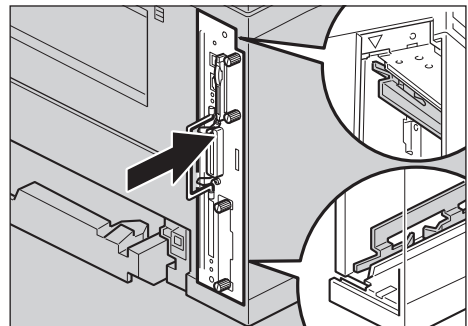
ZJEX060J

- 14** 拡張Bluetooth™ モジュールを、カチッと音がするまで押します。



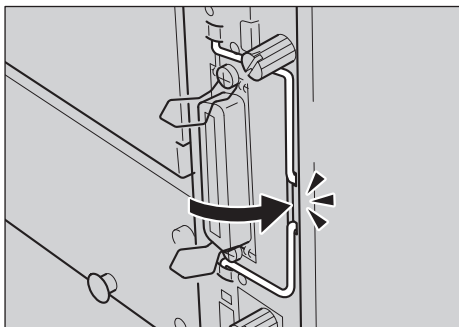
ZJEX060J

- 15** コントローラーボードを上下のレールに合わせて差し込み、突き当たるまでゆっくりと押し込みます。上部のレールは▽マークを目印にします。



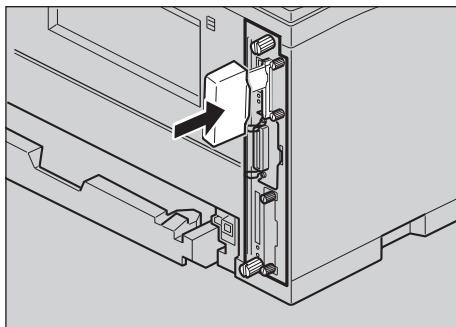
ZJEX080J

- 16** コントローラーボードの取っ手をカチッと音がする位置まで押し込みます。



ZGDX380J

- 19** アンテナの上に静電気防止カバーを取り付けます。

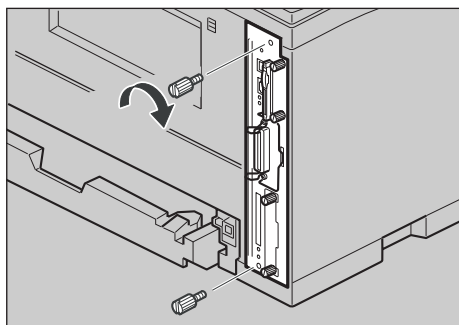


ZJEX340J

- 17** ねじを2本締め、コントローラーボードを固定します。

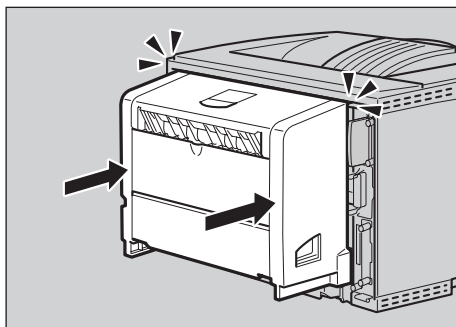
補足

- オプションの両面印刷ユニットを取り付けていない場合は、手順へ進んでください。



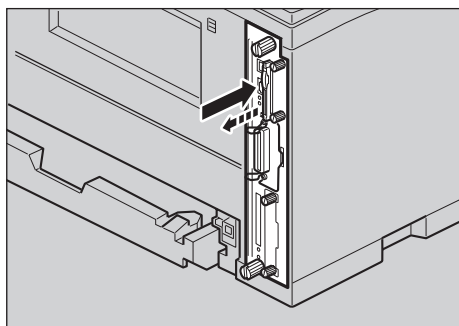
ZJEX274J

- 20** 両面印刷ユニットをしっかりと本機に押し込みます。



ZGDX243J

- 18** アンテナを押して、ポップアップさせます。



ZJEX090J

- 21** 「システム設定リスト」を印刷して、ワイヤレスインターフェイスボードが正しく取り付けられたか確認します。

参照

「システム設定リスト」の印刷手順は⇒ P.198 「システム設定リストを印刷する」を参照してください。

補足

- ワイヤレスインターフェイスボードが正しく取り付けられたかどうかは「システム構成情報」の項目で確認できます。ワイヤレスインターフェイスボードが正しく取り付けられているとき、「コントローラオプション」の欄に「BTボード」と記載されます。
- 正しく取り付けられていない場合は、手順**2**からやり直してください。それでも正しく取り付けられない場合は、サービス実施店に相談してください。

アカウント拡張モジュールを取り付ける

重要

- アカウント拡張モジュールに触れる前に金属製の物に触れて、身体に帯びた静電気を除いてください。
- 取り付け前にインターフェースケーブルをすべて本機から取り外してください。
- アカウント拡張モジュールに物理的衝撃を与えないでください。
- 開梱時、アカウント拡張モジュールの端子部に欠けや、曲がりがある場合には、販売店またはサービス実施店にご相談ください。

補足

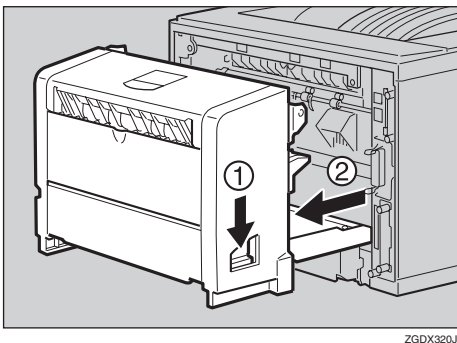
- 手順のイラストはNX850/NX750の例を示しています。

1 本機の電源を切ります。

補足

- オプションの両面印刷ユニットを取り付けていない場合は、手順へ進んでください。

2 両面印刷ユニットを取り付けている場合は、両面印刷ユニット側面のレバーを押し下げ①、両面印刷ユニットを止まる位置まで引き出します②。

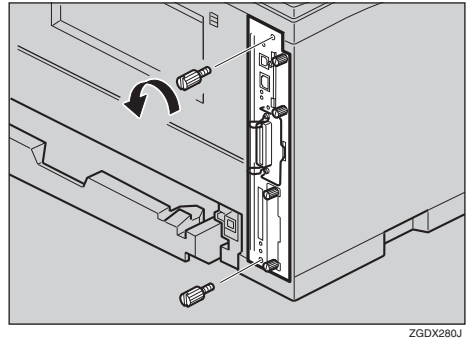


3 コントローラーボードを固定しているねじ2本を取り外します。

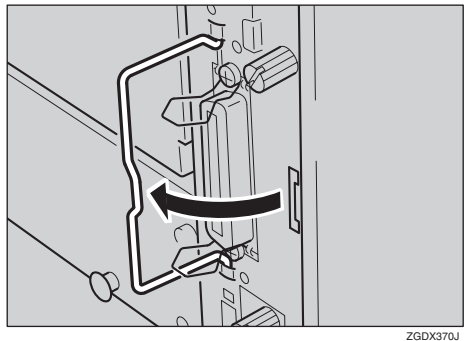
補足

- ねじが外しにくい場合はコインなどを使って取り外します。

取り外したねじは手順④で再びコントローラーボードを固定するときに使用します。

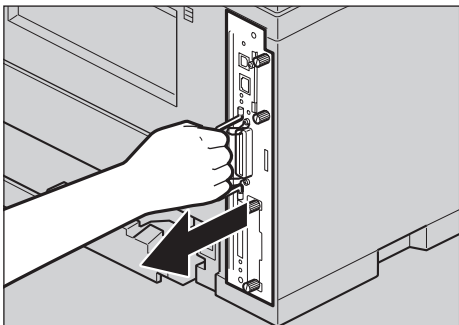


4 コントローラーボードの取っ手を起こします。



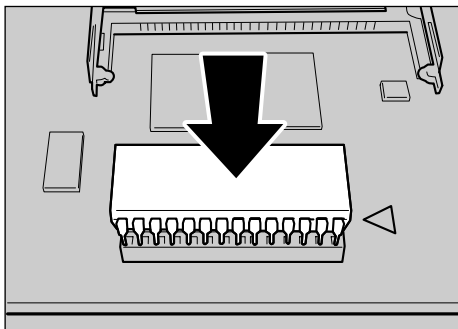
2

- 5** 取っ手を持ち、コントローラーボードをゆっくりと手前に引き抜きます。



ZGDx260J

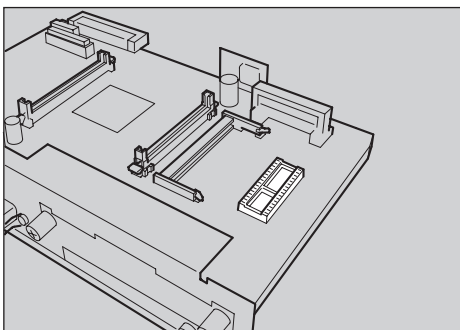
- 9** アカウント拡張モジュールを差し込みます。



ZJEX320J

- 6** コントローラーボードを机などの平らな場所におきます。

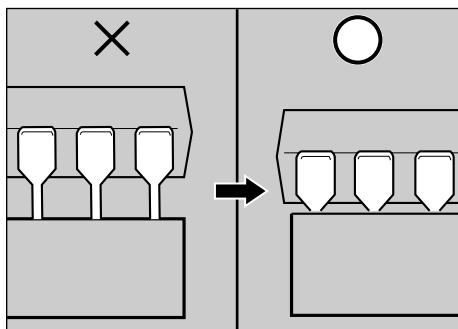
- 7** アカウント拡張モジュールは以下のイラストに示したソケットに設置します。



ZJEX310J

重要

- アカウント拡張モジュールの端子部の細いところが見えなくなるまで差し込みます。



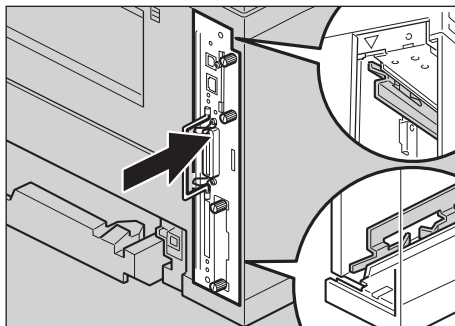
ZKDX322J

- 8** アカウント拡張モジュールをソケットにセットします。

補足

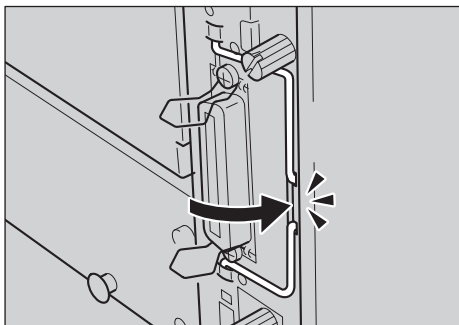
- アカウント拡張モジュールの矢印とコントローラーボードの矢印が向き合っていることを確認します。

- 10** コントローラーボードを上下のレールに合わせて差し込み、突き当たるまでゆっくりと押し込みます。上部のレールは▽マークを目印にします。



ZGDx250J

- 11** コントローラーボードの取っ手をカチッと音がする位置まで押し込みます。

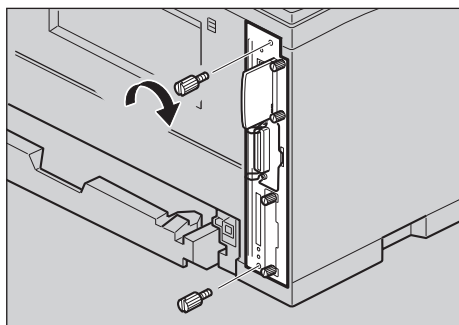


ZGDx380J

- 12** ねじを2本締め、コントローラーボードを固定します。

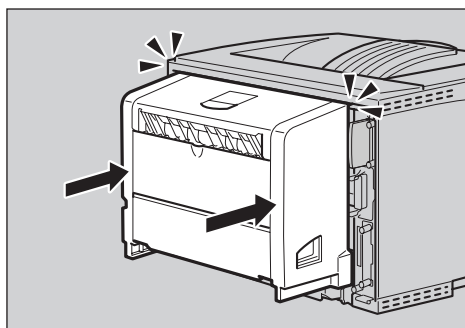
補足

- オプションの両面印刷ユニットを取り付けていない場合は、手順**13**へ進んでください。



ZGDx273J

- 13** 両面印刷ユニットをしっかりと本機に押し込みます。



ZGDx243J

- 14** 本機の電源を入れます。

補足

- アカウント拡張モジュールが正しく取り付けられたかどうかは、Ridoc IO Adminで確認します。アカウント拡張モジュールが正しく取り付けられているとき、Ridoc IO Adminを起動してプリンターを選択し、[ツール]メニューから[ユーザー情報管理]を選択して開いたウィンドウの右下に「登録可能ユーザー500人」と表示されます。
- 正しく取り付けられていない場合は、手順**11**からやり直してください。それでも正しく取り付けられない場合は、サービス実施店に相談してください。

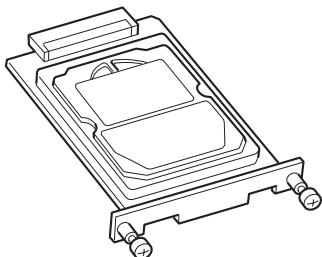
拡張HDDを取り付ける

重要

- 拡張HDDに触れる前に金属製の物に触れて、身体に帯びた静電気を除いてください。
- 取り付け前にインターフェースケーブルをすべて本機から取り外してください。

1 同梱品を確認します。

❖ 拡張HDD



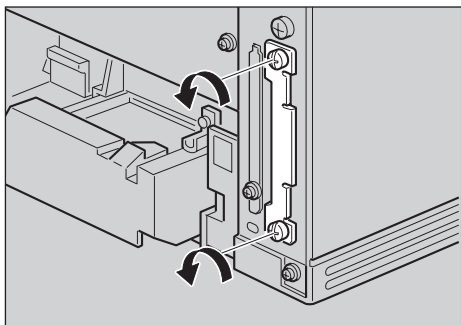
ZJEX220J

2 本機の電源を切ります。

3 ねじ2本を外し、拡張HDD取り付け部のカバーを取り外します。

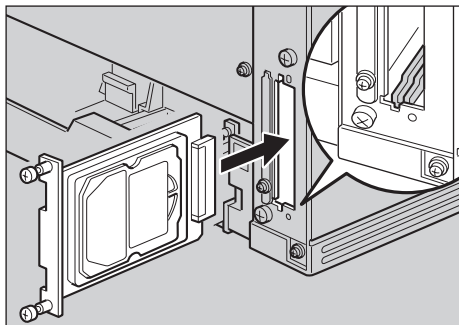
補足

- ねじが外しにくい場合はコインなどを使って取り外します。
- 取り外したねじとカバーは使用しません。



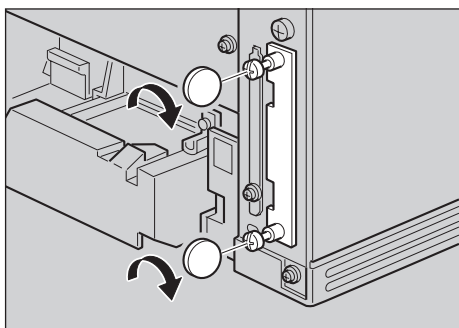
ZCEX350J

4 拡張HDDのねじの部分を持ち、上下の溝に合わせて差し込み、突き当たるまでゆっくりと押し込みます。



ZCEX151J

5 ねじ2本を締め、拡張HDDを固定します。



ZCEX360J

6 「システム設定リスト」を印刷して、拡張HDDが正しく取り付けられたか確認します。

参照

「システム設定リスト」の印刷手順はP.198「システム設定リストを印刷する」を参照してください。

補足

- 拡張HDDが正しく取り付けられたかどうかは「システム構成情報」の項目で確認できます。拡張HDDが正しく取り付けられているとき、「コントローラオプション」の欄に「ハードディスク」と記載されます。
- 正しく取り付けられていない場合は、手順2からやり直してください。それでも正しく取り付けられない場合は、サービス実施店に相談してください。

両面印刷ユニットを取り付ける

📖 操作の前に

オプションの500枚増設トレイユニットは、両面印刷ユニットを取り付ける前に取り付けてください。⇒P.24「500枚増設トレイユニットを取り付ける」

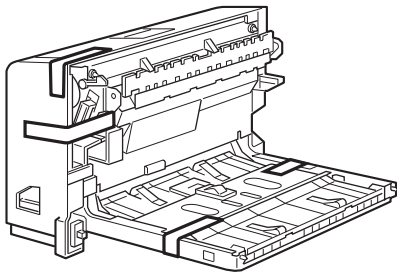
⚠️ 注意



- 機械内部には高温の部分があります。「高温注意」のラベルの貼ってある周辺には触れないでください。やけどの原因になります。

1 同梱品を確認します。

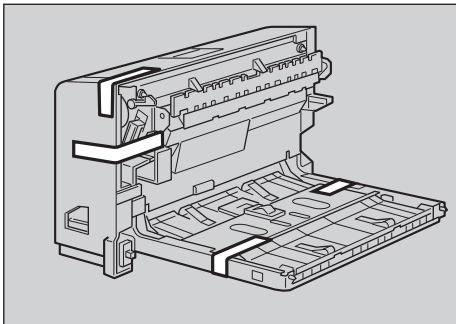
❖ 両面印刷ユニット



ZJEX310J

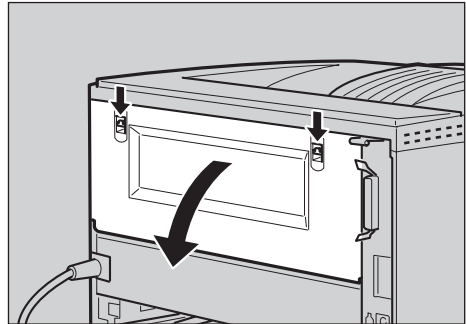
2 本機の電源を切ります。

3 固定用のテープを取り外します。



ZCEX310J

4 本機の後ろカバーを、2個所の爪を降ろして開けます。

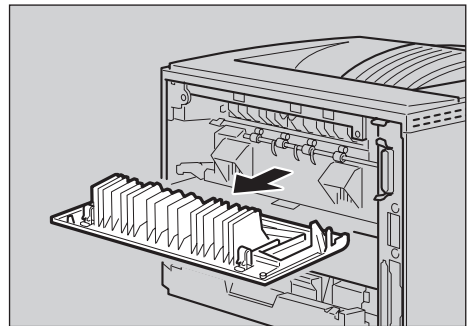


ZCEX210J

5 後ろカバーを水平方向に取り外します。

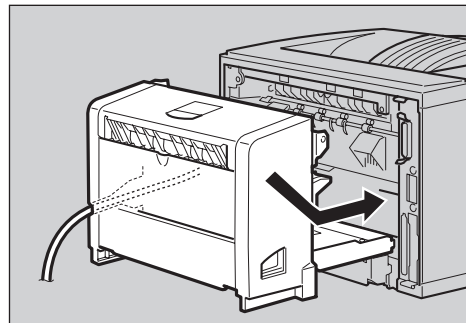
🔧 補足

- 取り外したカバーは、両面印刷ユニット装着時には使用しません。



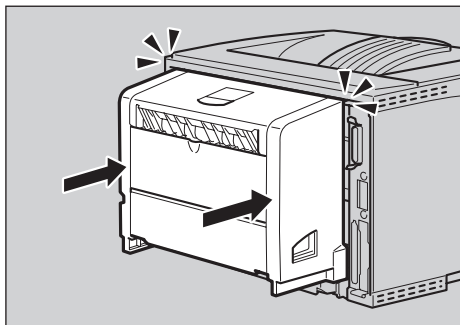
ZCEX220J

6 電源ケーブルを両面印刷ユニット側面の溝に沿わせて、両面印刷ユニットを本体背面のレールに差し込みます。



ZCEX231J

- 7** 両面印刷ユニットをしっかりと本機に押し込みます。



ZCEX240J

- 8** 本機の電源を入れます。

- 9** 「システム設定リスト」を印刷して、両面印刷ユニットが正しく取り付けられたか確認します。

 参照

「システム設定リスト」の印刷手順は P.198 「システム設定リストを印刷する」を参照してください。

 補足

- 両面印刷ユニットが正しく取り付けられたかどうかは、システム設定リストの「システム構成情報」の項目で確認できます。両面印刷ユニットが正しく取り付けられているとき、「オプション機器」の欄に「両面ユニット」と記載されます。
- 正しく取り付けられていない場合は、手順**2**からやり直してください。それでも正しく取り付けられない場合は、サービス実施店に相談してください。
- 印刷位置がずれたときは、調整してください。⇒ P.178 「印刷位置を調整をする」

1ピンシフトトレイ（ウエトレイユニット）を取り付ける

📖 操作の前に

オプションの500枚増設トレイユニットは、1ピンシフトトレイを取り付ける前に取り付けてください。⇒P.24「500枚増設トレイユニットを取り付ける」

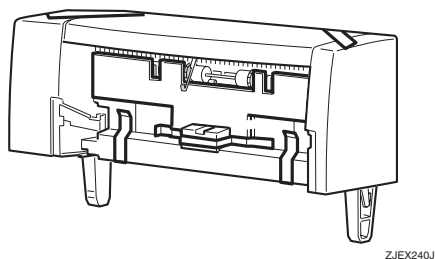
⚠️ 注意



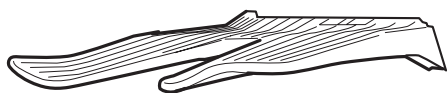
- 1ピンシフトトレイを取り付けるときは、必ず両側面を持ってください。底部を持つと手をはさむおそれがあり、けがの原因になります。

1 同梱品を確認します。

❖ 本体

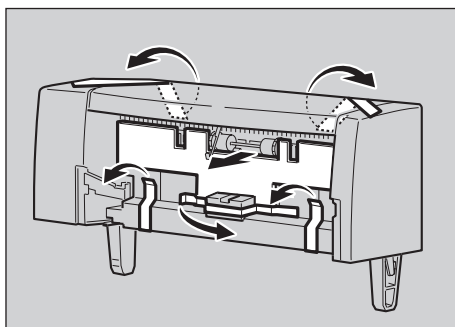


❖ トレイ



2 本機の電源を切ります。

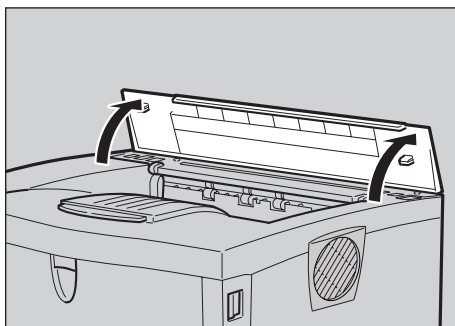
3 固定用のテープと固定材を取り外します。



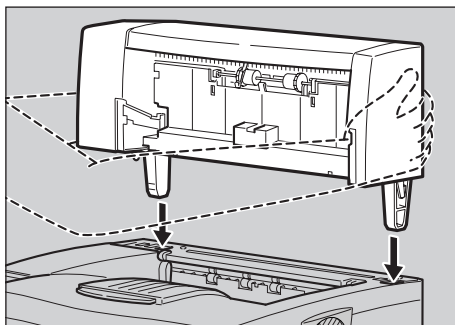
4 本機の上カバーを取り外します。

🔧 補足

- ❑ 取り外した上カバーは使用しません。

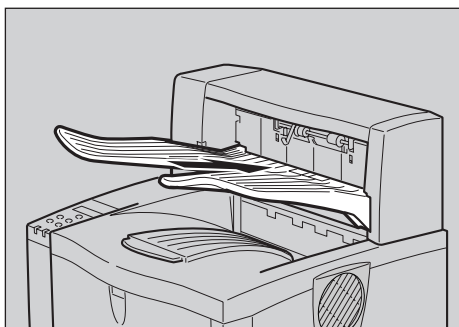


5 1ピンシフトトレイを両側面から持ち上げ、本機の差し込み口に合わせて、カチッと音がするまでゆっくりと降ろします。



2

6 トレイを前面から差し入れます。



7 本機の電源を入れます。

8 「システム設定リスト」を印刷して、1ピンシフトトレイが正しく取り付けられたか確認します。

 参照

「システム設定リスト」の印刷手順は P.198 「システム設定リストを印刷する」を参照してください。

 補足

- 1ピンシフトトレイが正しく取り付けられたかどうかは、システム設定リストの「システム構成情報」の項目で確認できます。1ピンシフトトレイが正しく取り付けられているとき、「オプション機器」の欄に「1ピンシフトトレイ」と記載されます。
- 正しく取り付けられていない場合は、手順**1**からやり直してください。それでも正しく取り付けられない場合は、サービス実施店に相談してください。

4 ビンプリントポスト（プリントポスト）を取り付ける

📄 操作の前に

オプションの500枚増設トレイユニットは、4 ビンプリントポストを取り付ける前に取り付けてください。⇒P.24「500枚増設トレイユニットを取り付ける」

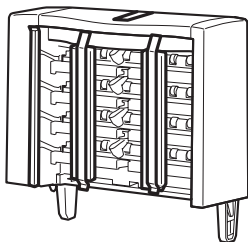
⚠️ 注意



- 4 ビンプリントポストを取り付けるときは、必ず両側面を持ってください。底部を持つと手をはさむおそれがあり、けがの原因になります。

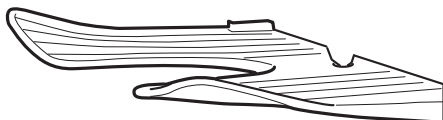
1 同梱品を確認します。

❖ 本体



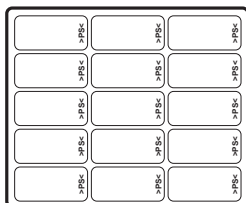
ZJEX250J

❖ トレイ



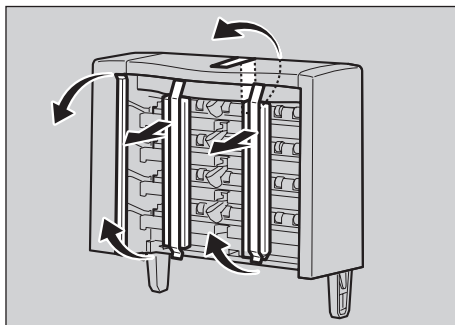
ZJEX260J

❖ シール



2 本機の電源を切ります。

3 固定用のテープと固定材を取り外します。

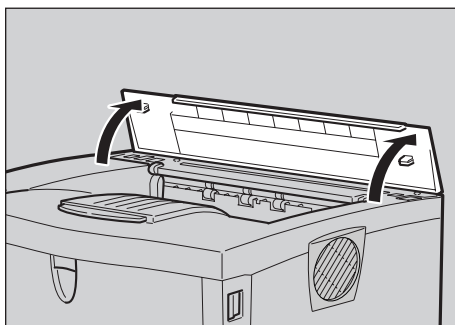


ZCEX451J

4 本機の上カバーを取り外します。

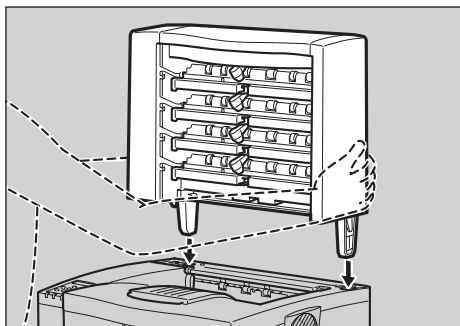
🔧 補足

- 取り外した上カバーは使用しません。

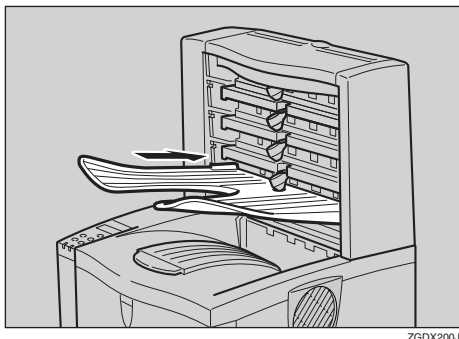


ZGDH170J

- 5** 4ビンプリントポストを両側面から持ち上げ、本機の差し込み口に合わせて、カチッと音がするまでゆっくりと降ろします。



- 6** 一番下の段にトレイを差し入れます。



- 7** 下の段から順番に、残り3つのトレイを差し入れます。

- 8** 本機の電源を入れます。

- 9** 「システム設定リスト」を印刷して、4ビンプリントポストが正しく取り付けられたか確認します。

参照

「システム設定リスト」の印刷手順は P.198 「システム設定リストを印刷する」を参照してください。

補足

- 排紙先が個人や部署などで決まっている場合は、同梱されているシールに名称を記入して、4ビンプリントポストの側面に貼り付けてご利用ください。
- 4ビンプリントポストが正しく取り付けられたかどうかは、システム設定リストの「システム構成情報」の項目で確認できます。4ビンプリントポストが正しく取り付けられているとき、「オプション機器」の欄に「4ビンプリントポスト」と記載されます。
- 正しく取り付けられていない場合は、手順**2**からやり直してください。それでも正しく取り付けられない場合は、サービス実施店に相談してください。

3. 印刷するための準備をする

ご使用のインターフェースにより、以下の手順に進んでください。

- パラレルインターフェース、USBインターフェースまたはBluetooth™インターフェースをお使いの場合：
ネットワークの設定は必要ありません。P.66「ソフトウェアをインストールする」に進んでください。
- イーサネットをお使いの場合：
次の「イーサネットを使用するときの設定」を行った後にP.66「ソフトウェアをインストールする」に進んでください。
- IEEE 1394をお使いの場合：
「IEEE 1394を使用するときの設定」を行った後にP.66「ソフトウェアをインストールする」に進んでください。
- 無線LANをお使いの場合：
「無線LANを使用するときの設定」を行った後にP.66「ソフトウェアをインストールする」に進んでください。

補足

- イーサネットをお使いになる場合は、オプションのイーサネットボードが必要です。(NX650Sの場合)
- IEEE 1394をお使いになる場合は、オプションの拡張1394ボードが必要です。
- 無線LANをお使いになる場合は、オプションの拡張無線LANボードが必要です。
- Bluetooth™をお使いになる場合は、オプションのワイヤレスインターフェースボードが必要です。

ネットワーク環境の設定をする

プリンターの操作パネルを使ってネットワークに関する設定をします。

TCP/IPをご利用できる環境でIPアドレスに関する設定をする場合は、Ridoc IO AdminやWebブラウザも使用できます。

3

イーサネットを使用するときの設定

使用するネットワーク環境に応じて必要な項目を設定します。

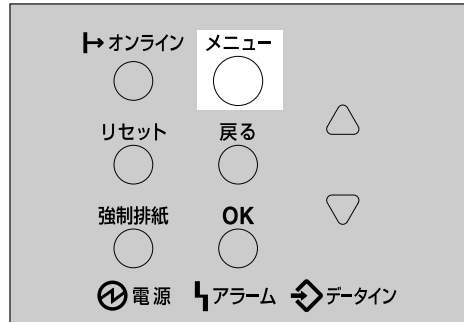
設定できる項目と工場出荷時の値は次のとおりです。

項目名	工場出荷時
1.DHCP	Off
2.IPアドレス	011.022.033.044
3.サブネットマスク	000.000.000.000
4.ゲートウェイアドレス	000.000.000.000
5.NWフレームタイプ	ジドウセンタク
6.有効プロトコル	スベテユウコウ
7.イーサネット速度 ^{*1}	ジドウセッテイ
8.I/F選択 ^{*2}	イーサネット

^{*1} 必要に応じて設定してください。詳しくは P.220 「インターフェース設定メニューの設定項目」を参照してください。

^{*2} イーサネットと無線LAN装着時に表示されます。アクセスコントロールとアクセスマスクに関しては、使用説明書<プリンターネットワーク編>を参照してください。

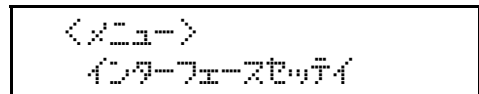
- 1 操作パネルの【メニュー】キーを押します。



ZFOP020J

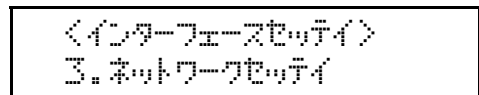
メニュー画面が表示されます。

- 2 【▲】または【▼】キーを押して、「インターフェースセッテイ」を表示させ、【OK】キーを押します。



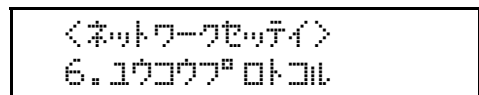
インターフェース設定画面が表示されます。

- 3 【▲】または【▼】キーを押して、「3.ネットワークセッテイ」を表示させ、【OK】キーを押します。



ネットワーク設定画面が表示されます。

- 4 【▲】または【▼】キーを押して、「6.ユウコウプロトコル」を表示させ、【OK】キーを押します。



ユウコウプロトコル設定画面が表示されま

す。

- 5** **【▲】** または **【▼】** キーを押して、プロトコルを選択し、**【OK】** キーを押します。

```
<ネットワークプロトコル>
1. TCP/IP
```

ここではTCP/IPを有効にする例で説明します。

有効/無効選択画面が表示されます。

- 1** **【▲】** または **【▼】** キーを押して、有効か無効かを表示させ、**【OK】** キーを押します。

```
<TCP/IP>
*有効
```

設定が確定し、約2秒後に**5**の画面に戻ります。

- 2** 他のプロトコルも同様に設定し、**【戻る】** キーを押します。

4の画面が表示されます。

● 制限

- AppleTalkを使用するにはオプションのPostScript 3を含んだモジュールが必要です。

📎 補足

- 工場出荷時の設定はすべて有効に設定されています。
- ご使用にならないプロトコルは無効にしておくことを推奨します。
- NetWare5JのピュアIP環境でお使いになる場合は、TCP/IPプロトコルを有効にしてください。

- 6** 工場出荷時はDHCPが無効になっています。DHCP環境で本機をお使いになる場合、手順**7**にお進みください。固定したIPアドレスで本機をお使いになる場合、手順**3**にお進みください。

🚨 重要

- DHCPが有効になっていると、以下の設定を行うことができません。
 - IPアドレス
 - サブネットマスク
 - ゲートウェイアドレス

ネットワーク設定について詳しくは、ネットワーク管理者に確認してください。

- 7** DHCPを有効に切り替えます。

- 1** **【▲】** または **【▼】** キーを押して「1.DHCP」を表示させ、**【OK】** キーを押します。

```
<ネットワークセッテイ>
1. DHCP
```

- 2** **【▲】** または **【▼】** キーを押して「On」を表示させ、**【OK】** キーを押します。

```
<DHCP>
*On
```

📎 補足

- 現在の設定値を示す項目の左側には「*」が表示されます。
- 約2秒後ネットワークの設定項目を選択する画面に戻ります。

- 3** 手順**10**へお進みください。

- 8** プリンターに割り当てるIPアドレスを設定します。

📎 補足

- 設定するアドレスはネットワーク管理者に確認してください。

- 1** **【▲】** または **【▼】** キーを押して、「2. IPアドレス」を表示させ、**【OK】** キーを押します。

```
<ネットワークセッテイ>
2. IPアドレス
```

現在設定されているIPアドレスが表示されます。

- 2** **【▲】** または **【▼】** キーを押して、最初のフィールドに値を入力し、**【OK】** キーを押します。

```
<IPアドレス>
192.022.033.044
```

補足

- 変更の必要がないときは **[OK]** キーを押すと次のフィールドに移動します。
- [▲]** または **[▼]** キーを押し続けると、値が10ずつ変わります。
- ひとつ前のフィールドに移動するときは **[戻る]** キーを押します。

③ 他のフィールドも同様に設定し、**[OK]** キーを押します。

```

<IPアドレス>
192.168.000.010
  
```

設定が確定し、約2秒後に①の画面に戻ります。

9 TCP/IPプロトコルを使用するときは、同様の手順で「2.サブネットマスク」と「3.ゲートウェイアドレス」の項目を設定します。**10** NetWareのフレームタイプを選択します。

選択できるフレームタイプは次のとおりです。

- ジドウセンタク（工場出荷時）
- ETHERNETII
- ETHERNET802.3
- ETHERNET802.2
- ETHERNETSNAP

補足

- 「ジドウセンタク」は起動時最初に検知したフレームタイプに設定されます。したがって複数のフレームタイプが使用可能なネットワークでは目的のフレームタイプに設定されないことがあります。そのときは使用したいフレームタイプを選択してください。

① **[▲]** または **[▼]** キーを押して、「5. NWフレームタイプ」を表示させ、**[OK]** キーを押します。

```

<ネットワークセッテイ>
5. NWフレームタイプ
  
```

フレームタイプ設定画面が表示されます。

② **[▲]** または **[▼]** キーを押して、フレームタイプを選択し、**[OK]** キーを押します。

```

<NWフレームタイプ>
*ジドウセンタク
  
```

設定が確定し、約2秒後に①の画面に戻ります。

11 インターフェースを選択します。

選択できるインターフェースは次のとおりです。

- イーサネット
- IEEE 802.11b

① **[▲]** または **[▼]** キーを押して、「8. I/Fセンタク」を表示させ、**[OK]** キーを押します。

```

<ネットワークセッテイ>
8. I/Fセンタク
  
```

インターフェース設定画面が表示されます。

② **[▲]** または **[▼]** キーを押して、インターフェースを選択し、**[OK]** キーを押します。

```

<I/Fセンタク>
*イーサネット
  
```

設定が確定し、約2秒後に①の画面に戻ります。

12 **[オンライン]** キーを押します。

通常の画面に戻ります。

13 システム設定リストを印刷して、設定した内容を確認します。**参照**

システム設定リストの印刷方法については、P.198「システム設定リストを印刷する」を参照してください。

以上で設定は完了です。P.66「ソフトウェアをインストールする」へ進んでください。

IEEE 1394を使用するときの設定

IEEE1394を使用するとき、プリンターの操作パネルから必要な項目を設定します。

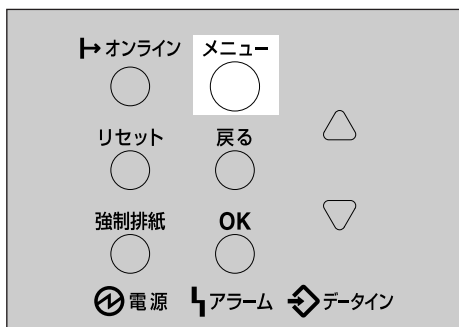
設定できる項目と工場出荷時の値は次のとおりです。

項目名	工場出荷時
1.IPアドレス	000.000.000.000
2.サブネットマスク	000.000.000.000
3.IP over 1394	ユウコウ
4.SCSI print	ユウコウ
5.SCSIprnt ソウホウコウ	スル

ご使用になる接続方法によって、操作パネルからの設定手順が異なります。次の手順番号にしたがって設定してください。

IP over 1394	①～⑦▶⑩～⑫
SCSI print	①～③▶④～⑬

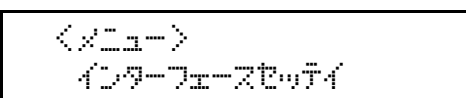
- 1** 操作パネルの【メニュー】キーを押します。



ZFCP020J

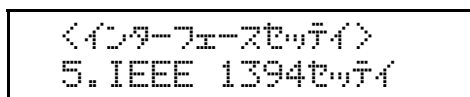
メニュー画面が表示されます。

- 2** 【▲】または【▼】キーを押して、「インターフェースセットイ」を表示させ、【OK】キーを押します。



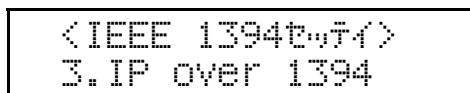
インターフェース設定画面が表示されます。

- 3** 【▲】または【▼】キーを押して、「5. IEEE 1394セットイ」を表示させ、【OK】キーを押します。



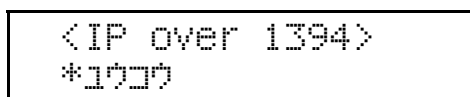
IEEE 1394設定画面が表示されます。

- 4** 【▲】または【▼】キーを押して、「3. IP over 1394」を表示させ、【OK】キーを押します。



IP over 1394設定画面が表示されます。

- 5** 【▲】または【▼】キーを押して、有効か無効かを表示させ、【OK】キーを押します。



設定が確定し、約2秒後に**4**の画面に戻ります。

- 6** プリンターに割り当てるIPアドレスを設定します。

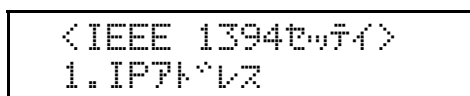
● 制限

- ネットワーク設定と同じIPアドレス、または同じサブネットにあるIPアドレスを設定しないでください。

✎ 補足

- 設定するアドレスはネットワーク管理者に確認してください。

- 1** 【▲】または【▼】キーを押して、「1. IP アドレス」を表示させ、【OK】キーを押します。



現在設定されているIPアドレスが表示されます。

- ② **【▲】** または **【▼】** キーを押して、最初のフィールドに値を入力し、**【OK】** キーを押します。

```
<IPアドレス>
192.000.000.000
```

 **補足**

- 変更の必要がないときは **【OK】** キーを押すと次のフィールドに移動します。
 - 【▲】** または **【▼】** キーを押し続けると、値が10ずつ変わります。
 - ひとつ前のフィールドに移動するときは **【戻る】** キーを押します。
- ③ 他のフィールドも同様に設定し、**【OK】** キーを押します。

```
<IPアドレス>
192.168.000.010
```

設定が確定し、約2秒後に①の画面に戻ります。

- ⑦ 同様の手順で「2.サブネットマスク」を設定します。

- ⑧ 必要に応じて「4. SCSI print」と「5. SCSIprntソウホウコウ」を設定します。

 **補足**

- 工場出荷時の設定は「4. SCSI print」が「ユウコウ」、「5. SCSIprntソウホウコウ」が「スル」です。

- ⑨ **【▲】** または **【▼】** キーを押して、「4. SCSI print」を表示させ、**【OK】** キーを押します。

```
<IEEE 1394ケーブル>
4. SCSI Print
```

- ⑩ **【▲】** または **【▼】** キーを押して、有効か無効かを表示させ、**【OK】** キーを押します。

- ⑪ 同様の手順で「5. SCSIprntソウホウコウ」を設定します。

- ⑫ **【オンライン】** キーを押します。

通常の画面に戻ります。

- ⑬ システム設定リストを印刷して、設定した内容を確認します。

 **参照**

システム設定リストの印刷方法については、P.198「システム設定リストを印刷する」を参照してください。

以上で設定は完了です。P.66「ソフトウェアをインストールする」へ進んでください。

無線LANを使用するときの設定

IEEE 802.11bを使用するときに必要な項目を設定します。

設定できる項目と工場出荷時の値は次のとおりです。

 **操作の前に**

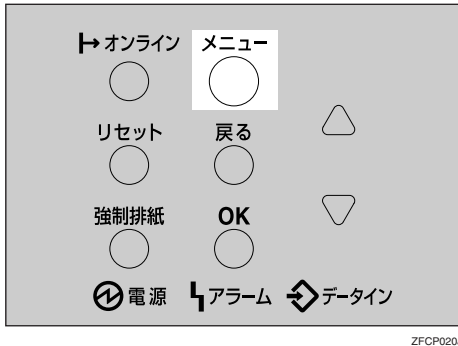
ご使用の環境によって設定する項目が異なります。詳しくはプリンターネットワーク編を参照してください。

項目名	工場出荷時
1. ツウシンモード	802.11アドホック
2. チャンネル	(1~14) 11
3. ツウシンソクド	ジドウセッテイ
4. SSID	ASSID
5. WEPセッテイ	ムコウ

 **補足**

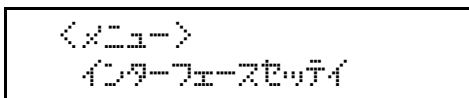
- 無線LANを使用するには、「I/F選択」でIEEE802.11bを選択したあと、ネットワーク設定の「DHCP」「IPアドレス」「サブネットマスク」「ゲートウェイアドレス」「NWフレームタイプ」「有効プロトコル」を設定する必要があります。詳しくは、P.58「イーサネットを使用するときの設定」を参照してください。

- 1** 操作パネルの【メニュー】キーを押します。



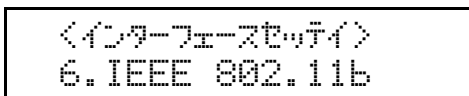
メニュー画面が表示されます。

- 2** 【▲】または【▼】キーを押して、「インターフェイスセットイ」を表示させ、【OK】キーを押します。



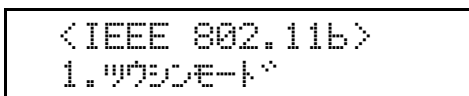
インターフェイス設定画面が表示されます。

- 3** 【▲】または【▼】キーを押して、「6. IEEE 802.11b」を表示させ、【OK】キーを押します。



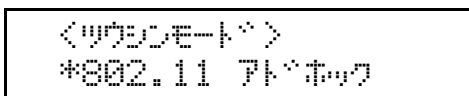
IEEE 802.11b設定画面が表示されます。

- 4** 【▲】または【▼】キーを押して、「1. ツウシンモード」を表示させ、【OK】キーを押します。



ツウシンモード設定画面が表示されます。

- 5** 【▲】または【▼】キーを押して、通信モードを選択し、【OK】キーを押します。



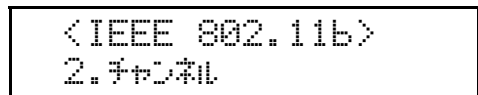
設定が確定し、約2秒後に**6**の画面に戻ります。

- 6** 通信モードで「802.11 アドホック」または、「アドホック」を選択した場合は、通信に使用するチャンネルを設定します。

補足

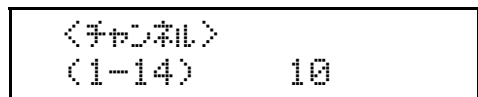
- 設定するチャンネルはネットワーク管理者に確認してください。

- 7** 【▲】または【▼】キーを押して、「2.チャンネル」を表示させ、【OK】キーを押します。



現在設定されているチャンネルが表示されます。

- 8** 【▲】または【▼】キーを押して、チャンネル数値を入力し、【OK】キーを押します。



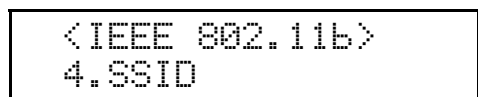
- 9** 同様の手順で「3. ツウシンソクド」を設定します。

- 10** 通信モードで「インフラストラクチャ」または「802.11アドホック」を選択した場合は、通信に使用するSSIDを設定します。

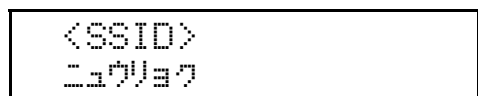
補足

- 設定するSSIDはネットワーク管理者に確認してください。

- 1** 【▲】または【▼】キーを押して、「4.SSID」を表示させ、【OK】キーを押します。



SSID設定画面が表示されます。



補足

- SSIDを設定済の場合、SSIDを確認することができます。【▲】または【▼】キーを押して「カクニン」を表示させ、【OK】キーを押します。

② 【OK】 キーを押します。

SSID入力画面が表示されます。

SSID:	[0]
-------	-------

 補足

- 上段右端[]内の数字は、入力済の桁数を表しています。

③ 【▲】 または 【▼】 キーで文字を選択して、【OK】 キーを押します。

SSID:	[1]
A	

カーソル (■) が次の桁に移ります。

SSID:	[1]
A■	

④ 続けて文字列を入力します。 補足

- SSIDで使用できる文字は半角英数字と表示可能な半角記号で32バイトまでです。大文字と小文字も区別されます。
- 【戻る】 キーを押すと、一つ前の桁に戻ります。

⑤ 文字列の入力が完了したら、【OK】 キーを押します。

設定が確定し、**②**-**③**の画面に戻ります。

11 ネットワーク内でWEPキーを使用している場合は、通信に使用するWEPキーの設定と、WEPを有効にします。 補足

- 設定するWEPキーはネットワーク管理者に確認してください。

① 【▲】 または 【▼】 キーを押して、「5.WEPセッテイ」を表示させ、【OK】 キーを押します。

<IEEE 802.11b>	
5.WEPセッテイ	

次の画面が表示されます。

<WEPセッテイ>	
*ユウコウ	

② 【▲】 または 【▼】 キーを押して「ユウコウ」を表示させ、【OK】 キーを押します。

<WEPセッテイ>	
*ユウコウ	

次の画面が表示されます。

<WEPキーへソコウ>	
ズル	

 補足

- WEPセッテイを"ユウコウ"にした場合、必ずWEPキーの入力が必要です。WEPキーを未入力の場合には、必ず入力してください。
- 既に入力済みで設定の切替を行なう場合には、【▲】 または 【▼】 キーを押して、"シナイ"を表示させて、【OK】 キーを押してください。

③ 【OK】 キーを押します。

WEPキー入力画面が表示されます。

WEPキー	[0]
-------	-------

 補足

- 上段右端[]内の数字は、入力済の桁数を表しています。

④ 【▲】 または 【▼】 キーで文字を選択して、【OK】 キーを押します。

WEPキー	[1]
A	

カーソル (■) が次の桁に移ります。

WEPキー	[1]
A■	

続けて文字列を入力します。

 補足

- 64bit WEPを使用する場合は、16進数10桁の文字列が使用できます。128bit WEPを使用する場合には、16進数26桁の文字列が使用できます。
- 入力できる桁数は、10桁か26桁に限られます。それ以外の桁数で入力を完了させると、以下のメッセージがパネルに表示されます。

ネットワークアドレスが
 (10桁か26桁)

- **【戻る】** キーを押すと、一つ前の桁に戻ります。

⑤ 文字列の入力が完了したら、**【OK】**キーを押します。

設定が確定し、**①①**の画面に戻ります。

⑫ **【オンライン】** キーを押します。

通常の画面に戻ります。

⑬ システム設定リストを印刷して、設定した内容を確認します。

 参照

システム設定リストの印刷方法については、P.198「システム設定リストを印刷する」を参照してください。

以上で設定は完了です。P.66「ソフトウェアをインストールする」へ進んでください。

 アドレスについて

❖ サブネットマスク

IPアドレスの一部をネットワークアドレスとして使用するためのマスク値です。

❖ ゲートウェイアドレス

ルーターを越えて別のネットワークのワークステーションとのやり取り(印刷や情報の取得)を行うとき、ゲートウェイとなるホストやルーターのアドレスです。

 補足

- 設定するアドレスはネットワーク管理者に確認してください。
- 設定するアドレスがわからないときは、工場出荷時の設定のままご使用ください。
- ルーターを越えて別のネットワークのワークステーションとやりとりするときは、ゲートウェイアドレスを設定してください。

ソフトウェアをインストールする

本書はWindowsの機能と操作方法について十分ご理解いただいていることを前提に説明しています。Windowsの機能および操作方法の詳細については、Windowsの説明書を参照してください。

CD-ROMドライブをお持ちでない方は、リコープリンタドライバ (FD) 送付サービス (無償) をご利用ください。詳しくは、P.180 「プリンタードライバーについて」を参照してください。

パソコンとの接続方法により、プリンタードライバーのインストール方法が異なります。パラレル接続およびイーサネット接続の場合は、「おすすめインストール」もご利用になれます。無線LAN接続の場合は、通信していることを確認のうえ、イーサネット接続と同じ方法でインストールしてください。

- パラレル接続/イーサネット接続⇒P.67 「おすすめインストール」
- パラレル接続/イーサネット接続⇒P.71 「プリンタードライバーのインストール」
- USB接続⇒P.77 「USB接続でのプリンタードライバーのインストール」
- IEEE 1394接続⇒P.79 「IEEE 1394接続でのプリンタードライバーのインストール」
- Bluetooth™接続の場合 ⇒ワイヤレスインターフェースボードに同梱の使用説明書を参照してください。

オートランプログラムについて

Windows 95/98/Me、Windows 2000、Windows XP、Windows NT 4.0上でCD-ROMをパソコンに挿入すると、オートランプログラムとしてプリンタードライバーやユーティリティなどの各種ソフトウェアのインストーラーが自動的に起動します。

補足

- プラグアンドプレイ機能が働いていると、Windows 2000、Windows XP起動時には「新しいソフトウェアの検出ウィザード」が表示されます。Windows NT 4.0起動時には「新しいソフトウェアの追加ウィザード」が表示されます。Windows 95/98/Me 起動時には、システムのバージョンにより「新しいソフトウェア」または、「デバイスドライバウィザード」が表示されます。この画面が表示されたときは、「キャンセル」をクリックして、本機に付属のCD-ROMをパソコンのCD-ROMドライブにセットし、オートランでインストールしてください。
- OSの設定によってはオートランプログラムが起動しない場合があります。その場合は、CD-ROMのルートディレクトリにある「SETUP.EXE」をダブルクリックして起動してください。
- オートランを無効にしたいときは、左側の**Shift**キーを押しながらCD-ROMを挿入し、パソコンがCD-ROMをアクセスし終わるまで左側の**Shift**キーを押したままにします。
- インストールの途中で「キャンセル」を押すと、ソフトウェアのインストールが中止されます。キャンセルした場合は、再起動後、残りのソフトウェアまたはプリンタードライバーをインストールし直してください。

制限

- Windows 2000、Windows XP、Windows NT 4.0でインストーラーを使用するときはAdministratorsグループのメンバーとしてログオンしてください。

オートランプログラムでインストールできるソフトウェアは以下のとおりです。

❖ プリンタードライバー

Windowsから印刷する場合に必要なソフトウェアです。印刷を始める前に必ずインストールしてください。はじめてプリンタードライバーをインストールするときはプリンタードライバーの追加を行います。

❗重要

- 市販のアプリケーションで個別の指定が必要な場合があります。また、プリンタードライバーの設定と異なる設定になることがあります。それぞれのアプリケーションの説明書を参照してください。

🔍参照

プリンタードライバーの動作環境については、P.90「プリンタードライバー」を参照してください。

❖ Ridoc IO Admin

管理者の方が使用するネットワークユーティリティです。詳しくはP.93「Ridoc IO Admin」またはRidoc IO Adminのヘルプを参照してください。

❖ Ridoc IO Navi

ネットワークプリンターとしてお使いになるときに便利なユーティリティです。詳しくは P.94「Ridoc IO Navi」またはRidoc IO Naviのヘルプを参照してください。

❖ Ridoc Desk 2000 Lt

Ridoc Desk 2000 Ltは、アプリケーションソフトで作成したファイル、スキャナで入力した画像データ、既存のイメージファイルなど、多様なデータを1つの文書として管理するためのソフトウェアです。また、Job Binder機能を使用して複数の文書をまとめて印刷することができます。詳しくは P.96「Ridoc Desk 2000 Lt」、またはRidoc Desk 2000 Ltのヘルプを参照してください。

おすすめインストール

同梱のCD-ROMから簡単にソフトウェアをインストールすることができます。[おすすめインストール] ボタンをクリックすると、プリンターをネットワーク接続（拡張無線LANボードを装着して、接続している場合も含まれます。）している場合は「RPCS プリンタードライバー」および「Ridoc IO Navi」がインストールされ、Ridoc IO Naviポートが設定されます。プリンターをパラレル接続している場合は「RPCS プリンタードライバー」がインストールされ、LPT1ポートが設定されます。設定が完了すると本機器が使用できる状態になります。

🔧補足

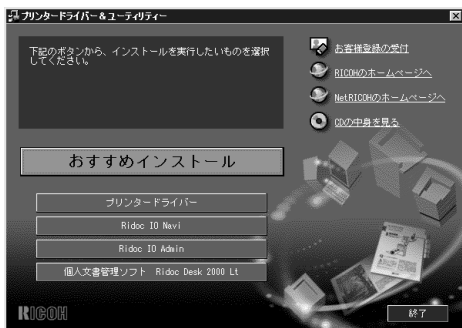
- 必要な条件は以下のとおりです。
 - OSがWindows 95/98/Me、Windows 2000、Windows XP、またはWindows NT 4.0である
 - ネットワーク接続の場合
 - イーサネットケーブルで本機とネットワークが接続されている
 - TCP/IPプロトコルが設定されている
 - 本機とパソコンにIPアドレスが設定されている。
 - 拡張無線LANボードを装着して、正しい設定で接続されている。
 - パラレル接続の場合
 - パラレルケーブルで本機とパソコンが接続されている。
 - 双方向通信が成立している。

重要

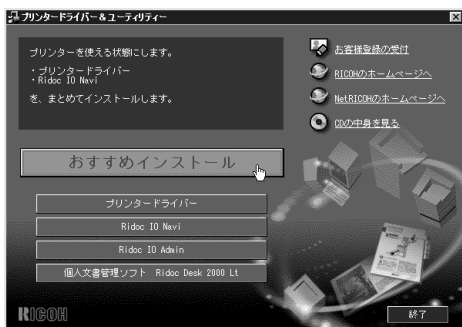
- USB接続およびIEEE 1394接続の場合は、ソフトウェアを個別にインストールしてください。
 - USB接続⇒ P.77 「USB接続でのプリンタードライバーのインストール」
 - IEEE 1394接続⇒ P.79 「IEEE 1394接続でのプリンタードライバーのインストール」

1 パソコンのCD-ROMドライブに同梱のCD-ROMを挿入します

インストーラーが起動し、次の画面が表示されます

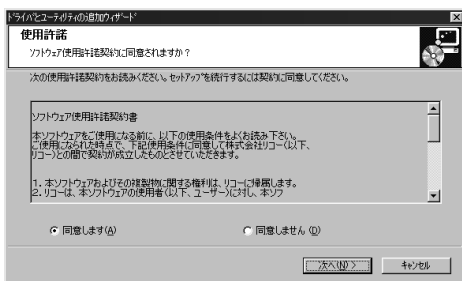


2 [おすすめインストール] をクリックします。

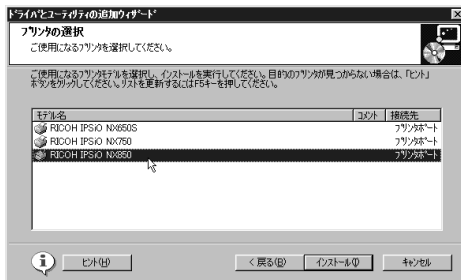


[使用許諾] ダイアログが表示されます。

3 ソフトウェア使用許諾契約のすべての項目をお読みください。同意する場合は、[次へ] をクリックします。



4 [モデル名] をクリックし、使用する機種を選択します。



補足

- ネットワーク接続の場合、[接続先] にIPアドレスが表示されているプリンターを選択します。
- パラレル接続の場合、[接続先] にプリンターポートが表示されているプリンターを選択します。

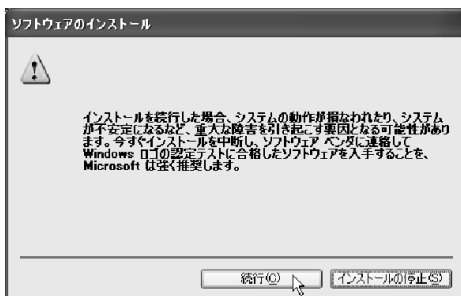
5 [インストール] をクリックします。

次の画面が表示され、プリンタードライバーがインストールされます。

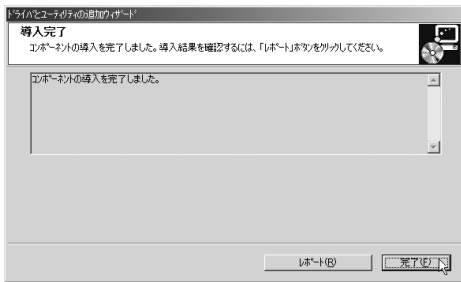


導入完了ダイアログ画面が表示されます。

インストールの途中で、「デジタル署名が見つかりませんでした」という画面や、下のような画面が表示されることがあります。その場合、[はい] または [続行] を選択して、インストールを続行してください。



6 [完了] をクリックします。



これでインストールは終了です。

プリンター名を変更するときは、画面上にある変更したいプリンターアイコンを右クリックして [名前の変更] を選択して行います。

プリンターアイコンの表示方法は次のとおりです。

- Windows 95/98/Me、Windows 2000、Windows NT 4.0 の場合
[スタート] ボタンから [設定] をポイントして表示される [プリンタ] を選択
- Windows XP の場合
[スタート] ボタンから [プリンタとFAX] を選択

ソフトウェアを個別にインストールする

Ridoc IO Naviのインストール

1 他のアプリケーションをすべて閉じます。

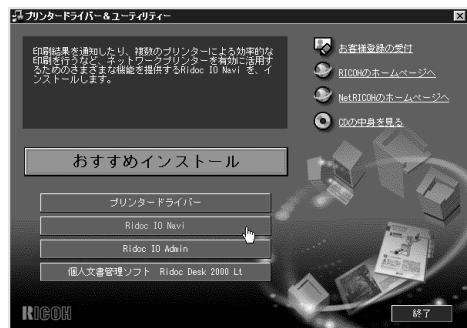
2 本機に付属のCD-ROMをパソコンのCD-ROMドライブにセットします。

インストーラーが起動します。

補足

- システムの設定によってはインストーラーが自動的に起動しないことがあります。その場合は、CD-ROMのルートディレクトリにある「SETUP.EXE」をダブルクリックして起動してください。

3 セットアップ画面が表示されたら、[Ridoc IO Navi] をクリックします。

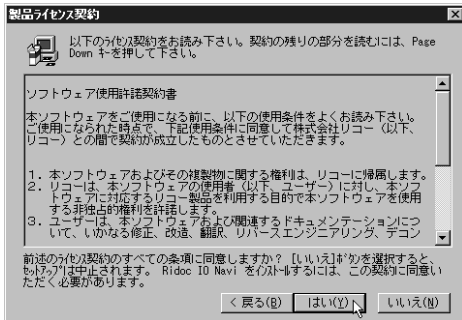


Ridoc IO Naviのインストーラーが起動します。

- 4** [ようこそ] ダイアログが表示されたら、[次へ] をクリックします。



- 5** [製品ライセンス契約] ダイアログにソフトウェア使用許諾契約が表示されます。すべての項目をお読みください。同意する場合は、[はい] をクリックします。



- 6** 表示されるメッセージに従ってRidoc IO Naviをインストールします。

再起動を促すメッセージが表示されたときは、Windowsを再起動してください。

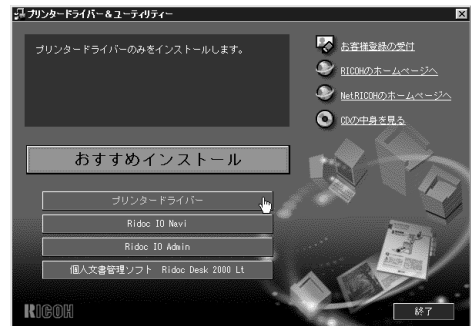
プリンタードライバーのインストール

- 1 他のアプリケーションをすべて閉じます。
- 2 本機に付属のCD-ROMをパソコンのCD-ROMドライブにセットします。
インストーラーが起動します。

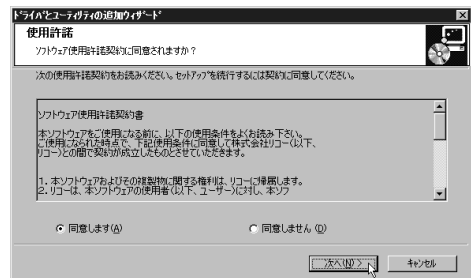
補足

- システムの設定によってはインストーラーが自動的に起動しないことがあります。その場合は、CD-ROMのルートディレクトリにある「SETUP.EXE」をダブルクリックして起動してください。

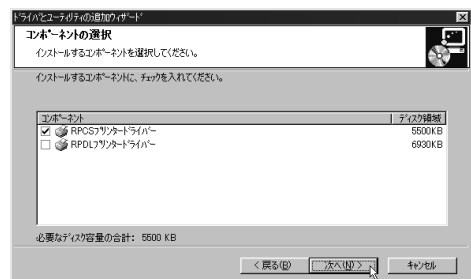
- 3** セットアップ画面が表示されたら、[プリンタードライバー] をクリックします。



- 4** [使用許諾] ダイアログにソフトウェア使用許諾契約が表示されます。すべての項目をお読みください。同意する場合は、[次へ] をクリックします。



- 5** [コンポーネントの選択] ダイアログでプリンタードライバーを選択し、[次へ] をクリックします。



- 6** [プリンター名] の左のボックスをクリックし、使用する機種を選択します（✓印を付けます）。プリンター名を変更するときは、[「プリンター名」の設定の変更] ボックスで変更します。



補足

- 通常使うプリンターに設定されているプリンター名は、太字で表示されます。

- 7** [プリンター名] をダブルクリックし、プリンターの設定を展開します。



補足

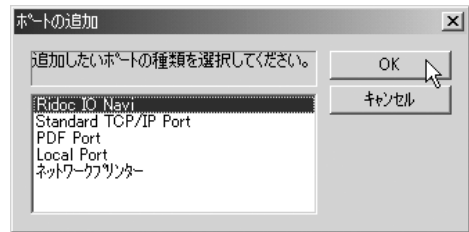
- [コメント:]、[ドライバ:]、[ポート:] は、ご使用のOS、選択したプリンター機種、使用するポートによって、それに応じた表示となります。

ネットワーク接続している場合は次の手順**8**に進んでください。パラレル接続している場合は、手順**13**へ進んでください。

- 8** [ポート:] を選択し、[追加] をクリックします。



- 9** [Ridoc IO Navi] を選択し、[OK] をクリックします。



- 10** プロトコルを選択し、印刷するプリンターを選択します。

TCP/IP

- 1** [TCP/IP] をクリックします。
- 2** [機器検索] をクリックします。



TCP/IP プロトコルで印刷可能なプリンターが検索され、一覧表示されます。

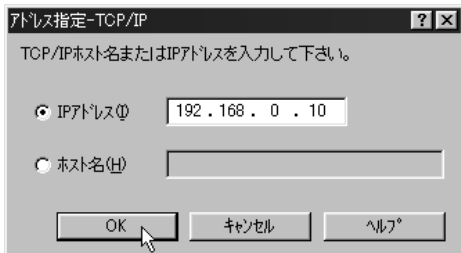


- ③ 印刷するプリンターをクリックして選択します。



補足

- ここにはコンピューターからのブロードキャストに 응답したプリンターだけが表示されます。ここに表示されないプリンターに印刷するときは、[アドレス指定]をクリックし、プリンターのIPアドレスまたはホスト名を直接入力してください。



- ④ [OK] をクリックします。

NetBEUI

補足

- Windows XPは、NetBEUIには対応していません。

- ① [NetBEUI] をクリックします。

- ② [機器検索] をクリックします。



NetBEUI プロトコルで印刷可能なプリンターが検索され、一覧表示されます。



- ③ 印刷するプリンターをクリックして選択します。



補足

- ここにはコンピューターからのブロードキャストに回答したプリンターだけが表示されます。ここに表示されないプリンターに印刷するときは、[アドレス指定]をクリックし、NetBEUIアドレスを直接入力してください。NetBEUIアドレスは、システム設定リストで確認できます。システム設定リストの印刷方法は、P.198「システム設定リストを印刷する」を参照してください。システム設定リストではNetBEUIアドレスが「¥¥RNPxxxx¥xxx」と表示されています。先頭の「¥¥」を「%」に変更して入力してください。



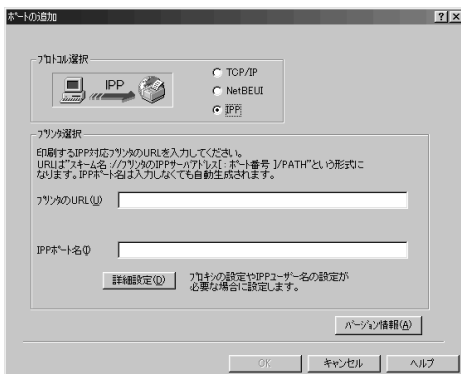
- ルーターを越えたプリンターには印刷できません。

4 [OK] をクリックします。

IPP

1 [IPP] をクリックします。

[IPPの設定] ダイアログが表示されます。



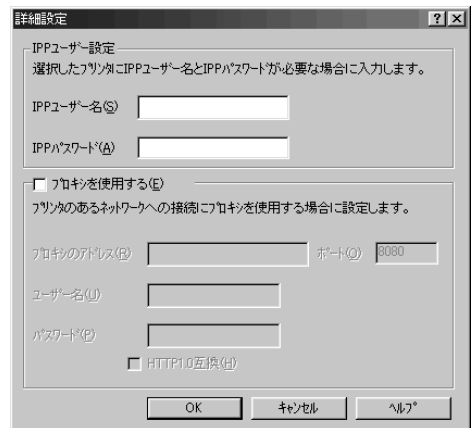
- 2 [プリンターの URL] に印刷するプリンターの IP アドレスを「http:// (プリンターのIPアドレス) /printer」のように入力します。



- 3 必要に応じて [IPPポート名] にプリンターを区別するための名前を入力します。すでにある他の IPP ポート名と違う名前を入力してください。

入力を省略すると、[プリンターのURL] に入力したアドレスが IPP ポート名に設定されます。

- 4 プロキシサーバーやIPPユーザー名などの設定を行う場合は、[詳細設定] をクリックし、必要な項目を設定し、[OK] をクリックします。



補足

- 設定項目の詳細については、CD-ROM収録のヘルプを参照してください。⇒P.101「ヘルプ」

- 5 [OK] をクリックします。

ポートの追加ダイアログが閉じます。

11 [OK] をクリックします。

ポートが追加されます。

12 [ポート:] に選択したプリンターのポートが表示されていることを確認します。**13** プリンターを共有する場合は、[共有] をダブルクリックし、共有の設定を展開します。**補足**

- Windows NT 4.0、Windows 2000/XPでは、代替ドライバーのチェックボックスが表示されます。インストールしたい代替ドライバーをチェックすると、インストールすることができます。

14 [共有] の左のボックスをクリックして✓印を付けます。**15** 必要に応じて、ユーザーコードの設定や通常使うプリンターの設定をします。

❖ ユーザーコードの設定

**補足**

- ユーザーコードを設定しておく、各ユーザーコードごとの印刷枚数の統計をとることができ、Ridoc IO Adminで確認できます。詳細については、Ridoc IO Adminのヘルプを参照してください。
- 入力できるのは、半角数字最大8桁です。英字や記号はご使用になれません。

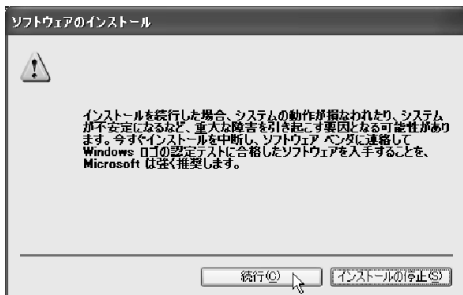
❖ 通常使うプリンターの設定



16 [完了] をクリックすると、プリンタードライバーがインストールされます。

補足

- インストールの途中で、「デジタル署名が見つかりませんでした」という画面や、下のような画面が表示されることがあります。その場合、[はい] または [続行] を選択して、インストールを続行してください。

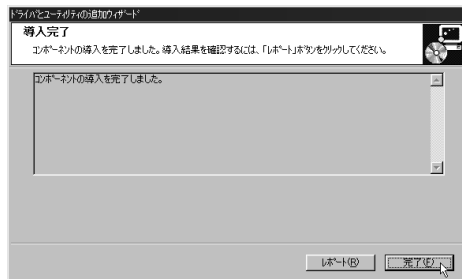


- 次のメッセージが表示された場合、オートランプログラムでのインストールを続けることができません。P.87 「プリンタードライバーのインストール中にメッセージが表示されたとき」を参照してインストールし直してください。
 - 「新しいドライバが既に存在しているため、インストールを継続することができません。」

17 [コンポーネントの選択ダイアログ] が表示されたら、[完了] をクリックします。



18 導入完了のダイアログが表示されたら、[完了] をクリックします。



補足

- ダイアログに「再起動の確認」が表示される場合は、Windows を再起動してください。

USB接続でのプリンタードライバーのインストール

ここでは、パソコンとプリンターをUSBケーブルで接続し、必要なドライバーをインストールする方法を説明します。

📁 操作の前に

セットアップを始める前にUSBケーブルを接続するパソコンが以下の状態であることを確認してください。

- OS以外のソフトウェアが起動していない
- 印刷を行っていない

Windows 98 SE/Windows Meをご使用の場合

ここではWindows 98 SEの画面例で説明します。Windows Meの場合、表示される画面などが一部異なる場合があります。

USBケーブルを初めて使用する場合、プラグアンドプレイが働き、[新しいハードウェアの追加ウィザード]が表示されます。

ご使用の機器のプリンタードライバーがインストールされている場合、プラグアンドプレイの画面が表示され、[プリンタ]フォルダにUSBケーブルをポート先に指定したプリンターが自動的に追加されます。

1 [次へ] をクリックします。

2 [使用中のデバイスに最適なドライバを検索する (推奨)] を選択し、[次へ] をクリックします。

3 [検索場所の指定] にチェックを付け、[参照] をクリックします。



[フォルダの参照] ダイアログが表示されます。

4 パソコンのCD-ROMドライブに同梱のCD-ROMを挿入します

オートランでインストーラーが起動しますので、[終了] をクリックしてください。

📝 補足

- ❑ オートランを無効にしたいときは、左側のShiftキーを押しながらCD-ROMを挿入し、パソコンがCD-ROMをアクセスし終わるまで左側のShiftキーを押したままにします。

5 ご使用のOSに合わせてドライバーの場所を選択し、[次へ] をクリックします。

インストールするプリンタードライバーの収録フォルダは、「D:\DRIVERS\USBPRINT\WIN98ME」(CD-ROMドライブがD:\の場合)です。

6 表示されている[ドライバのある場所]を確認し、[次へ] をクリックします。

USB Printing Supportがインストールされます。

7 [完了] をクリックします。

ご使用の機器のプリンタードライバーがインストールされている場合、プラグアンドプレイが働き、[プリンタ]フォルダにUSBケーブルをポート先に指定したプリンターが自動的に追加されます。

8 プリンターのプラグアンドプレイ画面に従って、プリンタードライバーをインストールします。

 補足

- プリンタードライバーは本機に同梱のCD-ROMからインストールします。インストールするプリンタードライバーの収録フォルダは、P.89 「CD-ROM収録ソフトウェアについて」を参照してください。

インストールが正常に終了すると、「USB00n」を[印刷先のポート先]に指定したプリンターが[プリンタ]ウィンドウに作成されます（「n」はプリンターの接続台数によって異なります）。

インストールが正常に終了すると、「USB00n」を[印刷先のポート先]に指定したプリンターが[プリンタ]フォルダまたは、[プリンタとFAX]フォルダに作成されます（「n」はプリンターの接続台数によって異なります）。

3

Windows 2000、Windows XPをご使用の場合

 制限

- Administratorグループのメンバーとしてログインしてください。

USBケーブルを初めて使用した場合、[新しいハードウェアの検出ウィザード]が表示され、Windows 2000、Windows XPの「USB印刷サポート」が自動的にインストールされます。

ご使用の機器のプリンタードライバーがインストールされている場合、プラグアンドプレイの画面が表示され、[プリンタ]フォルダまたは、[プリンタとFAX]フォルダにUSBケーブルをポート先に指定したプリンターが自動的に追加されます。

1 機器に同梱の使用説明書を参照してプリンタードライバーをインストールします。

 補足

- プリンタードライバーは本機に同梱のCD-ROMからインストールします。インストールするプリンタードライバーの収録フォルダは、P.89 「CD-ROM収録ソフトウェアについて」を参照してください。

IEEE 1394接続でのプリンタードライバーのインストール

プリンタードライバー（IEEE 1394接続）のインストール

ここではIEEE 1394を使用する場合の設定方法を記載しています。IEEE 1394を使用した印刷方法には、SCSI printとIP over 1394があります。

操作の前に

インストールを始める前に全てのアプリケーションを終了し、パソコンが印刷中でないことを確認してください。

重要

- プリンタードライバーのインストール中に他のプリンターの電源を入れたり、新しいIEEE 1394機器を接続しないで下さい。
- プリンタードライバーを削除するときは、削除する前にケーブルを抜いてください。

❖ SCSI printで印刷する場合

SCSI printはWindows 2000とWindows XPで使用することができます。

重要

- 本機の設定で、「SCSI print」を有効にしておく必要があります。設定方法について詳しくは、P.61「IEEE 1394を使用するときの設定」を参照してください。
- Windows 98/Meをインストールしたパソコンと本機を接続したときに「新しいデバイスの検出ウィザード」が表示されたときには、デバイスを無効にしてください。

補足

- 他のパソコンからデータを受信しているときにデータを送ると、他のパソコンからの受信および印刷終了後に、印刷が開始されます。
- 作成されたプリンターのアイコンは、ケーブルを抜くと「プリンターをオフラインで使用する」と表示され、ケーブルを接続すると「準備完了」と表示されません。

• Windows 2000

- ① 本機とパソコンをIEEE 1394インターフェースケーブルで接続します。「新しいハードウェアの検出ウィザード」が起動し、「新しいハードウェアの検索ウィザードの開始」が表示されます。
- ② [次へ] をクリックします。
- ③ 「次のデバイスをインストールします: 不明なデバイス」が表示されていることを確認します。
- ④ 「デバイスに最適なドライバを検索する (推奨)」が選択されていることを確認し、[次へ] をクリックします。「ドライバファイルの特定」が表示されます。
- ⑤ [検索場所のオプション] の [場所を指定] を選択して [次へ] をクリックします。
- ⑥ キーボードの左側の【Shift】キーを押しながら、本機の同梱のCD-ROMをパソコンのCD-ROMドライブにセットします。
パソコンがCD-ROMを完全に認識するまで左側の【Shift】キーを押し続けます。
CD-ROMのオートランが起動した場合は、[キャンセル] をクリックします。
- ⑦ [参照] をクリックして、使用するドライバーを選択し、[OK] をクリックします。

参照

プリンタードライバーの収録場所については、P.89「CD-ROM収録ソフトウェアについて」を参照してください。

- ⑧ 画面の指示に従ってインストールします。

補足

- インストールの途中で「デジタル署名が見つかりませんでした」という画面が表示されることがありますが、[はい]を選択してインストールを続行してください。
- インストールが正常に終了すると、プリンターフォルダ内には「1394_00n」を[印刷のポート先]に指定したプリンターのアイコンが作成されます。(「n」はプリンターの接続台数によって異なります。)
- SCSI printによる印刷機能をインストールしない場合で、再起動やケーブルの抜き差しをするたびに「新しいハードウェアの検出ウィザード」が表示されるときは、以下の手順でデバイスを無効にしてください。
 - ① 「新しいハードウェアの検索ウィザードの開始」で、[次へ]をクリックします。
 - ② 「ハードウェアデバイスドライバのインストール」で、「デバイスに最適なドライバを検索する(推奨)」が選択されていることを確認し、[次へ]をクリックします。
 - ③ 「ドライバファイルの特定」で、「検索場所のオプション」の全てのチェックを外し、[次へ]をクリックします。
 - ④ 「ドライバファイルの検索」で、「デバイスを無効にする」が選択されていることを確認し、[完了]をクリックします。

• Windows XP

- ① 本機とパソコンをIEEE 1394インターフェースケーブルで接続します。「新しいハードウェアの検出ウィザード」が起動し、「このウィザードでは、次のハードウェアに必要なソフトウェアをインストールします：(プリンターの名前)」が表示されます。
- ② [一覧または特定の場所からインストールする]を選択し、[次へ]をクリックします。

- ③ 「検索とインストールのオプションを選んでください。」が表示されたら、「次の場所で最適のドライバを検索する」を選択し、「次の場所を含める」を選択します。

- ④ キーボードの左側の【Shift】キーを押しながら、本機と同梱のCD-ROMをパソコンのCD-ROMドライブにセットします。

パソコンがCD-ROMを完全に認識するまで左側の【Shift】キーを押し続けます。

CD-ROMのオートランが起動した場合は、[キャンセル]をクリックします。

- ⑤ [参照]をクリックして、使用するドライバーを選択し、[OK]をクリックします。

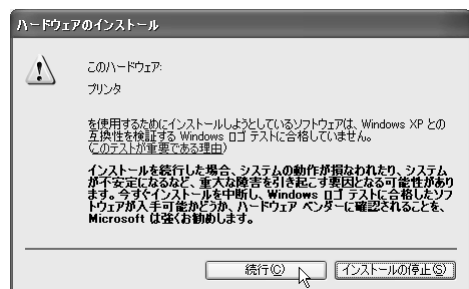
参照

プリンタードライバーの収録場所については、P.89「CD-ROM収録ソフトウェアについて」を参照してください。

- ⑥ 画面の指示に従ってインストールします。

補足

- インストールの途中で以下の画面が表示されることがありますが、[続行]を選択してインストールを続行してください。



- インストールが正常に終了すると、[プリンタと FAX] フォルダ内には、「1394_00n」を[印刷のポート先]に指定したプリンターのアイコンが作成されます。(「n」はプリンターの接続台数によって異なります。)

- SCSI printによる印刷機能をインストールしない場合で、再起動やケーブルの抜き差しをするたびに「新しいハードウェアの検出ウィザード」が表示されるときは、以下の手順でデバイスを無効にしてください。

- ① 「新しいハードウェアの検出ウィザードの開始」で、[次へ]をクリックします。
- ② 「検索とインストールのオプションを選んでください。」が表示されたら、「次の場所で最適のドライバを検索する」を選択し、[リムーバブルメディア (フロッピー、CD-ROMなどを検索)], [次の場所を含める] にチェックが付いていることを確認し、[完了]をクリックします。
- ③ [このソフトウェアをインストールする確認を今後表示しない] にチェックが付いていることを確認し、[完了]をクリックします。

❖ IP over 1394で印刷する場合

IP over 1394は、Windows MeではRidoc IO Naviを、また、Windows XPではRidoc IO NaviおよびStandard TCP/IP Portを使用して印刷することができます。プリンタードライバーのインストール方法、Ridoc IO Naviを使用したプリンターへの接続方法は、P.66「ソフトウェアをインストールする」を参照してください。

重要

- 本機の設定について詳しくは、P.61「IEEE 1394を使用するときの設定」を参照してください。
- IEEE 1394インターフェースをネットワークに使用している場合、イーサネットインターフェースは同一のネットワーク範囲では使用できません。
- IEEE 1394インターフェースとイーサネットインターフェースのサブネットマスクの範囲は重ならないように設定してください。
- Windows NT 4.0をインストールしたパソコンと本機を接続したときに「新しいデバイスの検出ウィザード」が表示されたときには、デバイスを無効にしてください。

補足

- Windows Meでご使用の場合に、再起動やケーブルの抜き差しをするたびに「新しいハードウェアの追加ウィザード」が起動されてしまう場合には、以下の手順でデバイスを無効にしてください。

- ① 「次の新しいハードウェアが見つかりました」と表示されたら、「(お使いの機種名) IEEE 1394 SBP2 Device」と表示されていること、「適切なドライバを自動的に検索する (推奨)」が選択されていることを確認し、[次へ]をクリックします。
- ② 「このデバイス用のソフトウェアが見つかりませんでした。」と表示されるので、[完了]をクリックします。

ポートの設定を変更する

IPPのURLやプロキシサーバーの設定など、Ridoc IO Naviの設定を変更することができます。

補足

- NetBEUIプロトコルには設定項目がありません。

- 1 [プリンタ] ウィンドウで、印刷するプリンターのアイコンをクリックして反転表示させ、[ファイル] メニューの [プロパティ] をクリックします。

補足

- Windows XPでは、[プリンタとFAX] ウィンドウで印刷するプリンターのアイコンをクリックして反転表示させ、[プリンタのプロパティの設定] をクリックします。

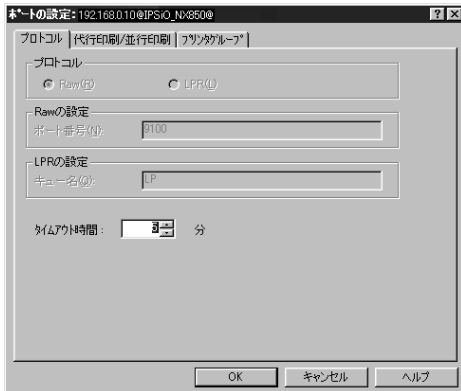
2 [詳細] タブをクリックし、[ポートの設定] をクリックします。



ポートの設定画面が表示されます。

補足

- Windows 2000、Window XP、Windows NT 4.0 では、[ポート] タブをクリックし、[ポートの設定] をクリックします。[ポートの構成] 画面が表示されます。
- TCP/IPプロトコルの場合、代行印刷、並行印刷、タイムアウト、プリンターグループの設定ができます。



補足

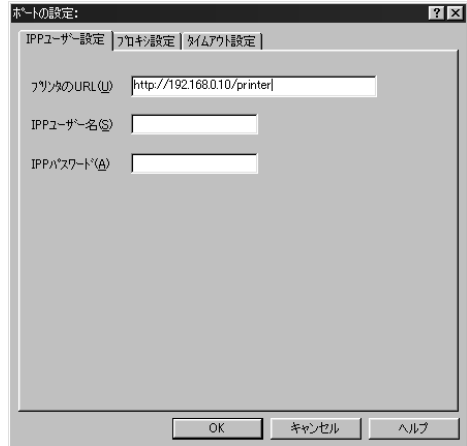
- [代行印刷/並行印刷] タブの項目を設定できないときは、次のよう操作すると設定できるようになります。
 - ① [キャンセル] をクリックして、[ポートの設定] ダイアログを閉じます。
 - ② Ridoc IO Naviを起動し、タスクバーのRidoc IO Naviアイコンを右クリックします。

③ [拡張機能設定] をクリックし、[代行/並行印刷をポート毎に設定する] にチェックをつけます。

④ [OK] をクリックし、[拡張機能設定] ダイアログを閉じます。

□ 各設定項目の詳細は、Ridoc IO Naviのヘルプを参照してください。

- IPPの場合、IPPユーザー設定やプロキシなどの設定ができます。



補足

- 詳細は、Ridoc IO Naviのヘルプを参照してください。

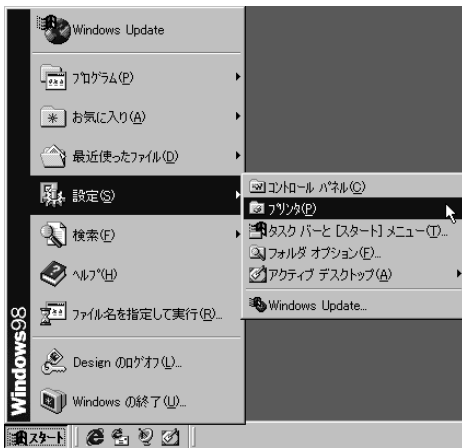
Windows 95/98/Meのオプションセットアップ

本機とパソコンが双方向通信していないときは、本機に取り付けたオプション、セットした用紙のサイズ・方向を設定する必要があります。ここでは、Windows 98の画面で説明します。

参照

双方向通信の詳細については、P.88「双方向通信が働く条件」を参照してください。

- 1 [スタート] ボタンをクリックし、[設定] をポイントし、[プリンタ] をクリックします。



[プリンタ] ウィンドウが表示されます。

- 2 追加したプリンターのアイコンをクリックして反転表示させ、[ファイル] メニューの [プロパティ] をクリックします。



次の画面が表示されます。



補足

- この画面は、インストール後最初にプリンターのプロパティを表示する場合、または装着しているオプションを設定していない場合に表示されます。それ以外の場合は、手順6の画面が表示されます。

- 3 [OK] をクリックします。

- 4 [オプション選択] ボックスで、取り付けたいオプションをチェックして✓印を付けます。



補足

- 「システム設定リスト」を印刷して、搭載しているメモリーを確認のうえ、正しく設定してください。

参照

「システム設定リスト」の印刷方法はP.198「システム設定リストを印刷する」を参照してください。

- 5 [給紙トレイ設定] で、設定するトレイをクリックして反転表示させ、[トレイ用紙サイズ]・[トレイ用紙方向]・[トレイ用紙種類] を正しく設定します。

6 [OK] をクリックします。

プロパティが表示されます。

**7** [OK] をクリックします。**補足**

- [初期設定] タブをクリックして [オプション構成の変更/給紙トレイ設定] をクリックすると、手順**4**の画面が表示されます。

プロパティが閉じます。

Windows 2000、Windows NT 4.0のオプションセットアップ

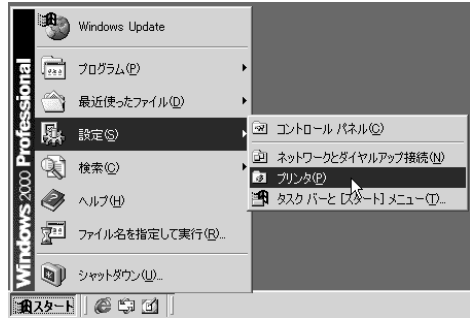
本機とパソコンが双方向通信していないときは、本機に取り付けたオプション、セットした用紙のサイズ・方向を設定する必要があります。ここでは、Windows 2000の画面で説明します。

制限

- Windows 2000でご使用の場合、[プリンタ]フォルダでプリンタープロパティを変更するには、「プリンタの管理」のアクセス許可が必要です。AdministratorsまたはPower Usersグループのメンバーとしてログオンしてください。
- Windows NT 4.0でご使用の場合、[プリンタ]フォルダでプリンタープロパティを変更するには「フルコントロール」のアクセス権が必要です。AdministratorsまたはPower Usersグループのメンバーとしてログオンしてください。

参照

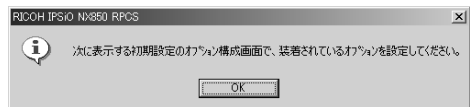
双方向通信の詳細については、P.88「双方向通信が働く条件」を参照してください。

1 [スタート] ボタンをクリックし、[設定] をポイントし、[プリンタ] をクリックします。

[プリンタ] ウィンドウが表示されます。

2 追加したプリンターのアイコンをクリックして反転表示させ、[ファイル] メニューの [プロパティ] をクリックします。

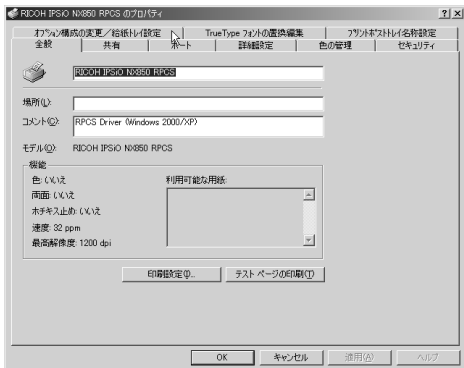
次の画面が表示されます。

**補足**

- この画面は、インストール後最初にプリンターのプロパティを表示する場合、または装着しているオプションを設定していない場合に表示されます。それ以外の場合は、手順**4**の画面が表示されます。

3 [OK] をクリックします。

プリンターのプロパティが表示されます。

4 [オプション構成の変更/給紙トレイ設定] タブをクリックします。**5** [オプション選択] ボックスで、取り付けしたオプションをチェックして✓印を付けます。**補足**

- 「システム設定リスト」を印刷して、搭載しているメモリーを確認のうえ、正しく設定してください。

参照

「システム設定リスト」の印刷方法は P.198 「システム設定リストを印刷する」を参照してください。

6 [給紙トレイ設定] で、設定するトレイをクリックして反転表示させ、[トレイ用紙サイズ]・[トレイ用紙セット方向]・[トレイ用紙種類] を正しく設定します。**7** [OK] をクリックし、プリンターのプロパティを閉じます。

Windows XPのオプション セットアップ

本機とパソコンが双方向通信していないときは、本機に取り付けたオプション、セットした用紙のサイズ・方向を設定する必要があります。

制限

- Windows XP Professionalでご使用の場合、[プリンタとFAX]フォルダでプリンタープロパティを変更するには、「プリンタの管理」のアクセス許可が必要です。Administrators、またはPower Usersグループのメンバーとしてログオンしてください。

参照

双方向通信の詳細については、P.88「双方向通信が働く条件」を参照してください。

1 [プリンタとFAX] ウィンドウを表示します。

Windows XP Professionalでご使用の場合

1 [スタート]ボタンをクリックし、[プリンタとFAX] をクリックします。

[プリンタとFAX] ウィンドウが表示されます。

Windows XP Home Editionでご使用の場合

- 1 [スタート] ボタンをクリックし、[コントロールパネル] をクリックします。



- 2 [プリンタとその他のハードウェア] をクリックします。



- 3 [プリンタとFAX] をクリックします。

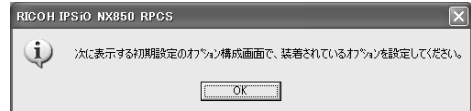


[プリンタと FAX] ウィンドウが表示されます。

- 2 追加したプリンターのアイコンをクリックして反転表示させ、[ファイル] メニューの [プロパティ] をクリックします。



次の画面が表示されます。



補足

- この画面は、インストール後最初にプリンターのプロパティを表示する場合、または装着しているオプションを設定していない場合に表示されます。それ以外の場合は、手順4の画面が表示されます。

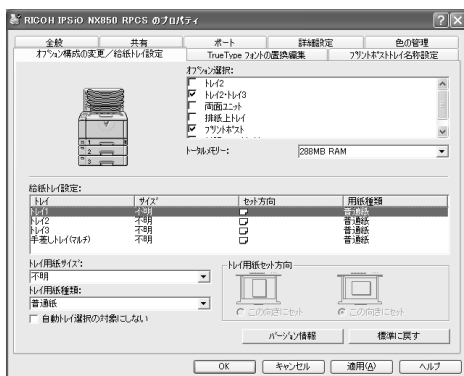
- 3 [OK] をクリックします。

プリンターのプロパティが表示されます。

- 4 [オプション構成の変更/給紙トレイ設定] タブをクリックします。



- 5** [オプション選択] ボックスで、取り付けたオプションをチェックして✓印を付けます。



補足

- 「システム設定リスト」を印刷して、搭載しているメモリーを確認のうえ、正しく設定してください。

参照

「システム設定リスト」の印刷方法はP.198「システム設定リストを印刷する」を参照してください。

- 6** [給紙トレイ設定] で、設定するトレイをクリックして反転表示させ、[トレイ用紙サイズ]・[トレイ用紙セット方向]・[トレイ用紙種類] を正しく設定します。

- 7** [OK] をクリックし、プリンターのプロパティを閉じます。

プリンタードライバーのインストール中にメッセージが表示されたとき



上記のような (58) のメッセージ、または (34) のメッセージが表示されたときは、オートランプログラムによるインストールはできません。[プリンタの追加] または [プリンタのインストール] でインストールし直してください。

❖ Windows 95/98/Me、Windows 2000、Windows NT 4.0の場合

- ① [スタート] ボタンをクリックし、[設定] をポイントし、[プリンタ] をクリックします。
- ② [プリンタの追加] アイコンをダブルクリックします。
- ③ プリンターの追加ウィザードに従ってインストールします。
プリンタードライバーのディスクがCD-ROMの場合、RPCSのインストール元はCD-ROMの¥DRIVERS¥RPCS¥WIN9X_ME、¥DRIVERS¥RPCS¥WIN2K_XP、または¥DRIVERS¥RPCS¥NT4になります。インストーラーが起動したときは [キャンセル] をクリックして終了させます。

❖ Windows XP Professionalの場合

- ① [スタート] ボタンをクリックし、[プリンタとFAX] をクリックします。
- ② [プリンタのインストール] をクリックします。
- ③ プリンターの追加ウィザードに従ってインストールします。
プリンタードライバーのディスクがCD-ROMの場合、RPCSのインストール元はCD-ROMの¥DRIVERS¥RPCS¥WIN2K_XPになります。インストーラーが起動したときは [キャンセル] をクリックして終了させます。

❖ Windows XP Home Editionの場合

- ① [スタート] ボタンをクリックし、[コントロールパネル] をクリックします。
- ② [プリンタとその他のハードウェア] をクリックします。
- ③ [プリンタとFAX] をクリックします。
- ④ [プリンタのインストール] をクリックします。
- ⑤ プリンターの追加ウィザードに従ってインストールします。
プリンタドライバのディスクがCD-ROMの場合、RPCSのインストール元はCD-ROMの¥DRIVERS¥RPCS¥WIN2K_XPになります。インストーラーが起動したときは[キャンセル]をクリックして終了させます。

3

💡 双方向通信が働く条件

双方向通信が働いていると、プリンターにセットされている用紙サイズなどの情報が自動的にパソコンに伝わります。またパソコン側からもプリンターの状態を確認することができます。

❖ プリンターとパソコンを直接ケーブルで接続している場合

- パソコンが双方向通信に対応している
 - プリンターのプロパティで双方向通信が可能な設定になっている
- 上記2つの条件のほかに、以下のいずれかの条件を満たしている必要があります。
- プリンターのパラレルコネクタとパソコンのパラレルコネクタが、双方向通信に対応したインターフェースケーブルで接続されている
 - プリンターのUSBコネクタとパソコンのUSBコネクタが、USBケーブルで接続されている (Windows 98 SE/Me、Windows 2000/XPの場合)
 - 拡張1394ボード (オプション)のコネクタとパソコンのIEEE 1394コネクタが、ケーブルで接続されている (Windows 2000/XPの場合)

📖 補足

- プリンターの操作パネルでIEEE 1394の「SCSI print」が「有効」で「SCSI print双方向」が「する」に設定されている必要があります。

❖ ネットワークで接続している場合

- プリンターのプロパティで双方向通信が可能な設定になっている
 - Ridoc IO Naviがインストールされている
- 上記2つの条件のほかに、以下のいずれかの条件を満たしている必要があります。
- Ridoc IO Naviポートを使用し、プロトコルにTCP/IPを使っている
 - 標準TCP/IPポートのポート名を変更しないで使っている (Windows 2000/XPの場合)
 - Microsoft TCP/IP印刷 IP アドレスを指定して使っている (Windows NT 4.0の場合)
 - IPPプロトコル使用時に、ポート名にIPアドレスを含んでいる

📖 補足

- Ridoc IO Naviはプリンターに同梱のCD-ROMからインストールしてください。

CD-ROM収録ソフトウェアについて

ファイル一覧

CD-ROM	SETUP.EXE Windows 95/98/Me、Windows 2000、Windows XP、Windows NT 4.0で動作する、プリンタードライバーやユーティリティのインストーラーです。何らかの要因でオートランが働かない場合は、このプログラムを起動します。				
	DRIVERS ⇒ P.90	RPCS	WIN9X_ME	Windows 95/98/Me用プリンタードライバー	
			NT4	Windows NT 4.0用プリンタードライバー	
			WIN2K_XP	Windows 2000、Windows XP用プリンタードライバー	
		RPDL	WIN9X_ME	Windows 95/98/Me用プリンタードライバー	
			NT4	Windows NT 4.0用プリンタードライバー	
			WIN2K_XP	Windows 2000、Windows XP用プリンタードライバー	
		USBPRINT	WIN98_ME	USB Printing Support ドライバー	
		NETWORK	RIDOCIO	NAVI ⇒ P.94	Ridoc IO Navi
				ADMIN ⇒ P.93	Ridoc IO Admin
	UTILITY	RIDOCDSK ⇒ P.96	Ridoc Desk 2000 Lt		
		I394	拡張1394ボード（オプション）用ツール		
		CODE	文字コード印刷ツール		
	FONTS ⇒ P.98	WIN95NT	TrueTypeWorld Windows 版		
	HELP ⇒ P.101	DOS	DOS用ヘルプ		
WSMHLP		JA	Webブラウザによる管理（日本語）		
		EN	Webブラウザによる管理（英語）		

CD-ROMの内容は次の手順で見ることができます。

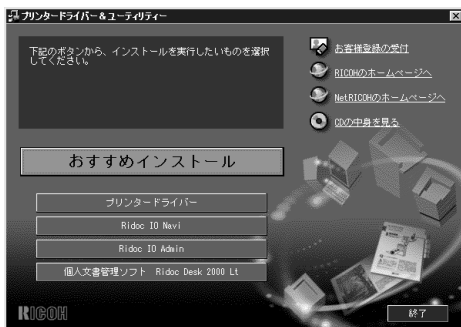
1 本機に付属のCD-ROMをパソコンのCD-ROMドライブにセットします。

インストーラーが起動します。

補足

- システムの設定によってはインストーラーが自動的に起動しないことがあります。その場合は、CD-ROMのルートディレクトリにある「SETUP.EXE」をダブルクリックして起動してください。

2 [CDの中身を見る] をクリックします。



エクスプローラーが起動し、CD-ROMの内容が表示されます。

プリンタードライバー

プリンタードライバーは、Windowsから印刷するために必要なソフトウェアです。印刷するためには、必ずインストールする必要があります。

RPCSプリンタードライバー

❖ ファイル格納場所

付属のCD-ROM内の次のフォルダに格納されています。

- Windows 95/98/Me用プリンタードライバー

DRIVERS\RPCS\WIN9X_ME

📎 補足

- Windows 98用、Windows Me用のプリンタードライバーは、Windows 95用と共通です。

- Windows 2000、Windows XP用プリンタードライバー

DRIVERS\RPCS\WIN2K_XP

📎 補足

- Windows XP用のプリンタードライバーは、Windows 2000用と共通です。

- Windows NT 4.0用プリンタードライバー

DRIVERS\RPCS\NT4

❖ RPCSプリンタードライバーの動作環境

- パソコン

対象OSが問題なく動作する、PC/AT互換機、NEC PC-9800シリーズ、PC-9821シリーズ、PC98-NXシリーズ

🚫 制限

- Windows NTで使用する場合、RISCベースのプロセッサ(MIPS Rシリーズ、Alpha AXP、Power PC) 環境では動作しません。

- 対象OS
 - Microsoft Windows 95 日本語版
 - Microsoft Windows 98、98SE 日本語版
 - Microsoft Windows Me 日本語版
 - Microsoft Windows XP Professional
 - Microsoft Windows XP Home Edition
 - Microsoft Windows 2000 Server 日本語版
 - Microsoft Windows 2000 Advanced Server 日本語版
 - Microsoft Windows 2000 Professional 日本語版
 - Microsoft Windows XP Home Edition 日本語版
 - Microsoft Windows XP Professional 日本語版
 - Microsoft Windows NT Server 4.0 日本語版
 - Microsoft Windows NT Workstation 4.0 日本語版
- ディスプレイ解像度
 - 800×600ドット以上

参照

プリンタードライバーについての詳細は、プリンタードライバーのヘルプを参照してください。

RPDLプリンタードライバー

RPDLプリンタードライバーのインストール方法についてはP.71 「プリンタードライバーのインストール」を参照してください。

❖ ファイル格納場所

付属のCD-ROM内の次のフォルダに格納されています。

- Windows 95/98/Me用プリンタードライバー
DRIVERS\RPDL\WIN9X_ME

補足

- Windows 98用、Windows Me用のプリンタードライバーは、Windows 95用と共通です。

- Windows 2000、Windows XP用プリンタードライバー
DRIVERS\RPDL\WIN2K_XP

補足

- Windows XP用のプリンタードライバーは、Windows 2000用と共通です。

- Windows NT 4.0用プリンタードライバー
DRIVERS\RPDL\NT4

❖ RPDLPリンタードライバーの動作環境

- パソコン
 - 対象OSが問題なく動作する、PC/AT互換機、NEC PC-9800シリーズ、PC-9821シリーズ、PC98-NXシリーズ

制限

- Windows NTで使用する場合、RISCベースのプロセッサ(MIPS Rシリーズ、Alpha AXP、Power PC) 環境では動作しません。

- 対象OS
 - Microsoft Windows 95 日本語版
 - Microsoft Windows 98、98SE 日本語版
 - Microsoft Windows Me 日本語版
 - Microsoft Windows 2000 Server 日本語版
 - Microsoft Windows 2000 Professional 日本語版
 - Microsoft Windows XP Home Edition 日本語版
 - Microsoft Windows XP Professional 日本語版
 - Microsoft Windows NT Server 4.0 日本語版
 - Microsoft Windows NT Workstation 4.0 日本語版
- ディスプレイ解像度
 - 640×480ドット以上



参照

プリンタードライバーについての詳細は、プリンタードライバーのヘルプを参照してください。

USB印刷サポート

USBインターフェース用のファイルです。

Windows 98 SE/MeでUSB接続するときは、USB印刷サポートをインストールしてください。インストール方法については、P.77 「USB接続でのプリンタードライバーのインストール」を参照してください。

❖ **ファイル格納場所**

付属のCD-ROM内の次のフォルダに格納されています。

DRIVERS\USBPRINT\WIN98ME

Ridoc IO Admin

Ridoc IO AdminはTCP/IPプロトコル、IPX/SPXプロトコルを使ってネットワーク上のプリンターを監視するソフトウェアです。複数のネットワークプリンターの管理が可能です。ネットワーク管理者の方がお使いになることをお勧めします。

❖ ファイル格納場所

付属のCD-ROM内の次のフォルダに格納されています。

NETWORK\¥RIDOCIO¥ADMIN

❖ プロトコルスタック

対象OS	プロトコルスタック
Microsoft Windows 95/98/Me 日本語版	Windows 95/98/Meに付属のTCP/IPプロトコル Windows 95/98/Meに付属のIPX/SPX互換プロトコル Windows 95/98/Meに付属のNetWareネットワーククライアント NetWare Client32 for Windows 95 IntranetWare Client for Windows 95 Novell Client for Windows 95/98
Microsoft Windows 2000 日本語版	Windows 2000に付属のTCP/IPプロトコル Windows 2000に付属のIPX/SPXトランスポート Windows 2000に付属のNetWare用クライアント Novell Client for Windows NT/2000/XP
Microsoft Windows XP日本語版	Windows XPに付属のTCP/IPプロトコル Windows XPに付属のIPX/SPXトランスポート Windows XPに付属のNetWare用クライアント Novell Client for Windows NT/2000/XP
Microsoft Windows NT 4.0 日本語版	Windows NT 4.0に付属のTCP/IPプロトコル Windows NT 4.0に付属のIPX/SPX互換プロトコル Windows NT 4.0に付属のClient Service for NetWare NetWare Client32 for Windows NT IntranetWare Client for Windows NT Novell Client for Windows NT/2000/XP

補足

- プロトコルスタックは、ご使用のOSに最適なものを選択してください。

❖ どんなことができるのか？

Ridoc IO Adminでは以下の操作ができます。

- 本機のネットワークに関する設定や、装備に関する詳しい情報を確認できます。
- 本機のネットワークに関する設定を変更できます。
- プリンターで印刷したページ数をユーザーコード別に確認できます。
- パソコンから行ったジョブの結果を確認できます。
- 機器の操作パネルからの設定を制限し、一部の項目を変更できないようにします。
- 機器にセットされている用紙の種類を設定できます。
- 省エネモードへの切り替え、復帰などを設定できます。

- 印刷中、用紙切れなどの情報をパソコン上で確認できます。
- 同時に複数のプリンターを監視できます。プリンターの台数が多いときはグループを作り、管理しやすいようにプリンターを分類できます。

 参照

Ridoc IO Adminの使いかたについては、ヘルプを参照してください。

Ridoc IO Navi

Ridoc IO Naviは以下のような機能を備えたソフトウェアです。プリンターをご使用になるすべての方がインストールされることをお勧めします。

- Windows 95/98/Me、Windows 2000/XP、Windows NT 4.0からTCP/IPプロトコル、NetBEUI、IPPを使用して、Peer-to-Peerネットワークで印刷する機能を提供します。(Windows XPでNetBEUIは使用できません。)
- TCP/IPプロトコル、IPX/SPXプロトコルを使用してネットワークにある機器の状態を常に監視できる機能を提供します。

❖ **ファイル格納場所**

付属のCD-ROM内の次のフォルダに格納されています。

NETWORK\RIDOCIO\NAVI

❖ **プロトコルスタック**

対象OS	プロトコルスタック
Microsoft Windows 95/98/Me 日本語版	Windows 95/98/Meに付属のTCP/IPプロトコル Windows 95/98/Meに付属のNetBEUIプロトコル Windows 95/98/Meに付属のIPX/SPXプロトコル NetWare Client32 for Windows 95 Intranetware Client for Windows 95 Novell Client for Windows 95/98
Microsoft Windows 2000 日本語版	Windows 2000に付属のTCP/IPプロトコル Windows 2000に付属のNetBEUIプロトコル Windows 2000に付属のIPX/SPXトランスポート Novell Client for Windows NT/2000/XP
Microsoft Windows XP日本語版	Windows XPに付属のTCP/IPプロトコル Windows XPに付属のIPX/SPXトランスポート Windows XPに付属のNetWare用クライアント Novell Client for Windows NT/2000/XP
Microsoft Windows NT 4.0 日本語版	Windows NT 4.0に付属のTCP/IPプロトコル Windows NT 4.0に付属のNetBEUIプロトコル Windows NT 4.0に付属のIPX/SPXトランスポート NetWare Client for Windows NT Intranetware Client for Windows NT Novell Client for Windows NT/2000/XP

 補足

- プロトコルスタックは、ご使用のOSに最適なものを選択してください。

❖ どんなことができるのか？

Ridoc IO Naviでは以下の操作ができます。

- Peer-to-Peerプリント機能
 - プリントサーバーが無くても、直接ネットワークプリンターに印刷できます。
- 指定したプリンターにジョブがたまっていたり、エラーが発生して印刷できないとき、代わりにプリンターに印刷できます（代行印刷）。
- 複数部数の印刷を複数のプリンターに割り振って印刷できます（並行印刷）。
- 並行/代行印刷に指定するプリンターをあらかじめグループ登録できます。
- 印刷データを転送中または印刷中に指定したプリンターにエラーが発生した場合、エラーメッセージを通知させることができます。
- 印刷が完了したときに、[印刷通知] ウィンドウを表示して、印刷の完了を通知することができます。また代行印刷したときだけ表示させるなど、印刷条件により通知するかどうかを設定することができます。
- 機器監視機能
 - 印刷中、用紙切れなど機器の情報をパソコン上で確認できます。
 - 複数台の機器を使い分けるときは、それらを同時に監視できます。
 - 機器のネットワークに関する設定や、装備に関する詳しい情報を確認できます。
 - ユーザー IDを使ったジョブの履歴を確認できます。

● 制限

- 代行印刷/並行印刷するプリンターと印刷指示をするプリンターのオプション構成を一致させてください。印刷に必要なオプション（例えばオプションの給紙テーブルなど）が代行プリンターに装着されていない場合、オプションを使用する機能は無効になります。
- 代行印刷/並行印刷するプリンターと印刷指示をするプリンターに同じサイズの用紙をセットしてください。特定の給紙トレイを指定して印刷するときは、同じトレイに同じサイズの用紙をセットしてください。
- 代行印刷/並行印刷するプリンターと印刷指示をするプリンターの機種や装備が違う場合、印刷結果が同じにならないことがあります。
- 試し印刷や機密印刷をする場合、代行印刷/並行印刷はできません。

🔍 参照

Ridoc IO Naviの使いかたについては、ヘルプを参照してください。

Ridoc Desk 2000 Lt

Ridoc Desk 2000 Ltは、アプリケーションソフトで作成したファイル、スキャナで入力した画像データ、既存のイメージファイルなど、多様なデータを1つの文書として管理・印刷することができます。

Ridoc Desk 2000 Ltのインストールと同時にJob Binder機能もインストールされます。Job Binder機能では、複数のアプリケーションで作成したファイルやRidoc Desk 2000 Lt文書を、Ridoc Desk 2000 LtのJob Binderフォルダに保存しておき、1つの文書として印刷したり、プレビュー機能で仕上がり状態を確認しながら保存した印刷データを後でステープル、両面などの指示をかけて印刷することができます。また、印刷する順番を後で変更することもできます。

3

❖ ファイル格納場所

付属のCD-ROM内の次のフォルダに格納されています。

UTILITY\RIDOCDSK

❖ Ridoc Desk 2000 Ltの動作環境

● パソコン

対象OSが問題なく動作する、PC/AT互換機、NEC PC-9800シリーズ、PC-9821シリーズ、PC98-NXシリーズ

● 制限

Windows NTで使用する場合、RISCベースのプロセッサ(MIPS Rシリーズ、Alpha AXP、Power PC) 環境では動作しません。

● 対象OS

Microsoft Windows 95 OSR2以上 日本語版

Microsoft Windows 98、98SE 日本語版

Microsoft Windows Me 日本語版

Windows 2000 Professional 日本語版

Windows 2000 Server 日本語版 サービスパック1以上

Windows NT WorkStation 4.0 日本語版 サービスパック5以上

Windows NT Server 4.0 日本語版 サービスパック5以上

● CPU

Pentium 133MHz以上

● メモリー容量

48Mバイト以上 (128Mバイト以上推奨)

● ハードディスク容量

安定して動作するためには、200Mバイト以上 (保存する文書データ容量によって異なる) の空き容量が必要

インストール先に50Mバイト以上の空き容量が必要

● ディスプレイ解像度

800×600ドット以上

64,000色以上推奨

📖 補足

Ridoc Desk 2000 Ltのインストールが終了したら、「Ridoc Desk 2000 Lt セットアップ」画面で [セットアップ終了] ボタンをクリックし、Windowsを再起動してください。

Ridoc Desk 2000 Ltのインストール後、Windowsを再起動せずにAdobe Acrobat Readerをインストールすると、Ridoc Desk 2000 Ltが起動できない場合があります。このような場合には、Ridoc Desk 2000 Ltを再度インストールしてください。

🔍 参照

Ridoc Desk 2000 Ltの使いかたについては、ヘルプを参照してください。

文字コード印刷ツール

プリンターの内蔵フォントを印刷するソフトウェアが格納されています。

❖ ファイル格納場所

付属のCD-ROM内の次のディレクトリに格納されています。

UTILITY¥CODE

以下の条件でソフトウェアを実行してください。

- パソコンとプリンターをパラレルインターフェースケーブルで接続します。
- A4の用紙をセットします。

3

印刷する

- 1** CD-ROMをCD-ROMドライブにセットします。
- 2** Windows上から実行するときは、MS-DOS画面に切り替えます。
- 3** CD-ROMの「¥CODE」ディレクトリに移動します。
- 4** 印刷される内容に応じて、以下のようにコマンド入力します。

C:¥UTILITY¥Code> FONTMAP コマンド

コマンド	印刷される内容	印刷枚数
RPDL	RPDL半角、RPDL JIS全角、RPDL JIS全角特殊、新旧JIS比較	25枚
R98	R16R98半角、R98R16全角特殊	4枚
R16	R16R98半角、R98R16全角特殊	4枚
SJIS	RPDL SJIS全角	19枚
KAIGAI	国別指定 半角	5枚
R55	R55半角	1枚
X0213J	JIS X0213 (実装水準3 : JIS2000)、JIS全角	20枚
X0213SJ	JIS X0213 (実装水準3 : JIS2000)、SJIS全角	16枚

コマンド入力後はパソコンのディスプレイに*印で進行状況を表します。

*が80個になると転送が終了します。

拡張1394ボード（オプション）用ツール

詳しくはReadmeファイルまたは拡張1394ボードに付属の使用説明書を参照してください。

❖ ファイル格納場所

付属のCD-ROM内の次のフォルダに格納されています。

UTILITY¥1394

- 対象OS
Microsoft Windows 2000/XP日本語版

3

TrueTypeWorld

❖ ファイル格納場所

付属のCD-ROM内の次のフォルダに格納されています。

- TrueTypeWorld Windows 95版
FONTS¥WIN95NT

🔍 参照

インストール対象のOSについては、P.99「基本仕様」を参照してください。

❖ 書体見本

以下のTrueTypeフォント20書体が格納されています。

羽衣L

愛の広がる美しいフォント

羽衣E

愛の広がる美しいフォント

高橋隷書体

愛の広がる美しいフォント

江戸文字勘亭流

愛の広がる美しいフォント

行刻

愛の広がる美しいフォント

半古印体

愛の広がる美しいフォント

行書体

愛の広がる美しいフォント

祥南行書体

愛の広がる美しいフォント

正楷書体

愛の広がる美しいフォント

創英角ポップ体

愛の広がる美しいフォント

創英丸ポップ体

愛の広がる美しいフォント

白洲ペン楷書体

愛の広がる美しいフォント

白洲行草書体

愛の広がる美しいフォント

白洲太楷書体

愛の広がる美しいフォント

平成角ゴシック体™ W3

愛の広がる美しいフォント

平成角ゴシック体™ W9

愛の広がる美しいフォント

平成丸ゴシック体™ W4

愛の広がる美しいフォント

平成丸ゴシック体™ W8

愛の広がる美しいフォント

平成明朝体™ W3

愛の広がる美しいフォント

平成明朝体™ W9

愛の広がる美しいフォント

各書体のフォント名、字母メーカーは以下のとおりです。

フォント名	書体名	字母メーカー名
HG～	羽衣L	株式会社大谷デザイン研究所
HG～	羽衣E	株式会社大谷デザイン研究所
HG～	高橋隸書体	株式会社ブリッジ
HG～&HGP～&HGS～	江戸文字勘亭流	株式会社晃文堂
HG～&HGP～&HGS～	行刻	株式会社シイアンドジィ
HG～&HGP～&HGS～	半古印体	株式会社シイアンドジィ
HG～&HGP～&HGS～	行書体	株式会社リコー
HG～&HGP～&HGS～	祥南行書体	有澤祥南
HG～&HGP～&HGS～	正楷書体	日本活字工業株式会社
HG～&HGP～&HGS～	創英角ポップ体	株式会社創英企画
HG～&HGP～&HGS～	創英丸ポップ体	株式会社創英企画
HG～&HGP～&HGS～	白洲ペン楷書体	日本書技研究所
HG～&HGP～&HGS～	白洲行草書体	日本書技研究所
HG～&HGP～&HGS～	白洲太楷書体	日本書技研究所
HG～&HGP～&HGS～	平成角ゴシック体™ W3	(財) 日本規格協会
HG～&HGP～&HGS～	平成角ゴシック体™ W9	(財) 日本規格協会
HG～&HGP～&HGS～	平成丸ゴシック体™ W4	(財) 日本規格協会
HG～&HGP～&HGS～	平成丸ゴシック体™ W8	(財) 日本規格協会
HG～&HGP～&HGS～	平成明朝体 W3	(財) 日本規格協会
HG～&HGP～&HGS～	平成明朝体 W9	(財) 日本規格協会

※フォント名の『～』の個所には書体名が入ります。『HG～』のみの場合は和文プロポーショナルに対応していません。

基本仕様

7,602文字（MS標準キャラクタセットに準拠、JIS漢字第一水準、第二水準を含む）
フォーマット/Microsoft Windows 95日本語版準拠のTrueType Collection形式（拡張子: ttc）

補足

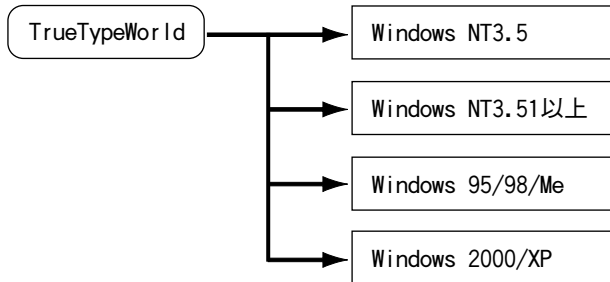
- Windows 95以降で和文プロポーショナルフォントを使用できるようになります。
- フォントファイルに組み込まれたフォント情報によって書体表示名が異なります。

「HGP～」	半角文字・非漢字についてプロポーショナルピッチの情報を格納
「HGS～」	半角文字についてプロポーショナルピッチの情報を格納
「HG～」	固定ピッチ情報のみ格納

- 和文プロポーショナル機能を使用するには、TrueType Collectionに対応しているアプリケーションが必要です。

❖ インストール対応図

Windows 95版は、以下のOSに対してインストールすることができます。



→ : インストールできます

Z-UR011J

3

Windowsへのインストール

ここでは、操作例としてWindows 95/98/Meへのインストール方法を説明しています。その他のOSへのインストール方法については、OSに付属の説明書を参照してください。

制限

- インストールされているフォント数が多いとシステムが不安定になる恐れがあります。
- リモートドライブ（ネットワーク上のドライブ）にインストールしないでください。アプリケーションからフォントを選択するときに他のフォントが見えなくなるなどの障害が発生する恐れがあります。

補足

- Windowsをインストールしたハードディスクに、1書体当たり約2～8MB（書体によって異なります）の空き容量が必要です。
- インストール後、フォント名は、Windows 95版フォントでは3つの書体名「HG～」、「HGP～」、「HGS～」と表示されます。たとえば「行書体」の場合、コントロールパネルのフォントフォルダの中では、フォント名が「HG行書体&HGP行書体&HGS行書体」と表示されます。

- 1** [スタート] ボタンをクリックし、[設定] をポイントし、[コントロールパネル] をクリックします。
- 2** [コントロールパネル] の [フォント] をダブルクリックします。
- 3** [ファイル] メニューの [新しいフォントのインストール] をクリックします。
- 4** CD-ROMをCD-ROMドライブにセットします。
- 5** [ドライブ] ボックスのドロップダウンメニューからCD-ROMドライブを選択します。
- 6** [フォルダ] ボックスで、[Fonts] → [Win95nt] の順にフォルダを開きます。
- 7** [フォントの一覧] ボックスにフォント名が表示されるので、インストールするフォントをクリックして反転表示させます。
- 8** [フォントフォルダにフォントをコピーする] に✓印が付いていることを確認し、[OK] をクリックします。

これでインストールは終了です。

ヘルプ

Webブラウザによるネットワークインターフェースボードの設定ヘルプや、印刷条件の設定方法についてのヘルプが格納されています。

❖ ファイル格納場所

- Web ブラウザによる設定ヘルプ

- 日本語版

HELP\WISMHLP\JA

- 英語版

HELP\WISMHLP\EN

補足

- Webブラウザによるイーサネットボードの設定ヘルプがHTML形式で格納されています。
 - Internet Explorer4.01以上またはNetscape Navigator4.06以上のWebブラウザを起動し、「index.html」を開いてお読みください。
- DOS用ヘルプファイル

HELP\DOS

お客様登録

お客様登録が、はがきを送らずにインターネットで行えます。お客様登録をしていただくことにより、正式保証書を発行し、無償保証期間の保守サービス対象機として登録させていただいております。ご登録に際し、「製品名」と「製造機番（製品番号）」の入力が必要となりますので、プリンターに同梱の「(仮)保証書」をご用意ください。

補足

- 通信料金がかかります。
- インターネットでご登録された場合、お客様登録はがきの送付は必要ありません。
- (仮)保証書は正式保証書が届くまでの期間限定保証書となりますので、その間は大切に保管してください。

CD-ROMからの登録

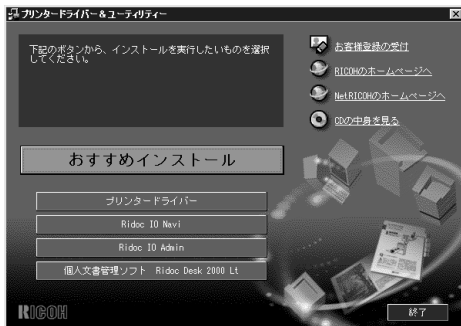
インターネットでお客様登録をすることができます。

補足

- インターネットに接続している場合に利用できます。

1 パソコンのCD-ROMドライブに同梱のCD-ROMを挿入します。

インストーラーが起動し、次の画面が表示されます。



2 [お客様登録の受付] をクリックします。



3 ページ内の指示に従って登録します。

4 登録終了後、ブラウザを終了します。

5 [終了] をクリックします。



4. 用紙について

使用できる用紙

用紙の種類とサイズ

各トレイにセットできる用紙の種類、サイズと方向、最大セット枚数は以下のとおりです。

補足

- 海外向けサイズの用紙は以下のとおりに表示されます。

本書の表記	11×17	Legal	Letter	5½×8½
パネルの表示	DL	LG	LT	HL
プリンタードライバーの表示	ダブルレター	リーガル	レター	ハーフレター

- は縦方向に用紙をセットすることを表し、操作パネルでは [タテ] と表示されます。
- は横方向に用紙をセットすることを表し、操作パネルでは [ヨコ] と表示されます。

❖ 本体給紙トレイ [トレイ1]、500枚増設トレイユニット [トレイ2] / [トレイ3] (オプション) にセットできる用紙

用紙の種類	用紙サイズダイヤルをセットしたサイズと方向に合わせます	用紙サイズダイヤルを「*」に合わせて、操作パネルで用紙サイズを設定します	最大セット枚数
普通紙 再生紙 カラー 紙	定型サイズ：A3 <input type="checkbox"/> 、B4 <input type="checkbox"/> 、A4 <input type="checkbox"/> <input type="checkbox"/> 、 B5 <input type="checkbox"/> 、B5 <input type="checkbox"/> (500枚増設トレイユニットのみ)、A5 <input type="checkbox"/> 不定形サイズ (カスタム/500枚増設トレイユニットのみ)：縦148～432mm、横182～297mmの範囲で設定できます。	11×17 <input type="checkbox"/> 、Legal <input type="checkbox"/> 、 Letter <input type="checkbox"/> <input type="checkbox"/>	本体給紙トレイ： 250枚 500枚増設トレイ ユニット：500枚

重要

- セットした用紙サイズと方向に用紙サイズダイヤルを必ず合わせてください。海外向けサイズの用紙をセットしたときは、用紙サイズダイヤルを「*」に合わせ、操作パネルで用紙サイズの設定をしてください。

補足

- 本体給紙トレイ、および500枚増設トレイユニットにセットできる用紙の厚さは、52～90 kg紙 (60～105g/m²) の範囲のものです。

❖ 手差しトレイ（マルチ）にセットできる用紙

用紙の種類	セットできる用紙のサイズとセット方向	最大セット枚数
普通紙 再生紙 カラー紙	定型サイズ：A3□、B4□、A4□□、B5□□、A5□□、 B6□、A6□、はがき□、11×17□、Legal□、Letter□□、Half Letter□	100枚 A4□より大きい サイズ：10枚
OHPフィルム 第二原図用紙 ハクリ紙	不定形サイズ（カスタム）：縦148～1260mm、横90～305mmの 範囲で設定できます。ただし、1200dpiで印刷するときは、 RPCSプリンタードライバー時が縦148～650mm（RPDLプリン タードライバー時は縦148～420mm）、横182～297mmの範囲で す。	OHPフィルム:1枚 第二原図用紙、 ハクリ紙:1枚
官製はがき	はがき□、A5□□（往復はがき）	40枚
封筒	封筒（洋形4号）□	10枚

❗重要

- 手差しトレイ（マルチ）に用紙をセットしたときは、操作パネルで用紙サイズの設定が必要です。
⇒P.113「手差しトレイ（マルチ）に用紙をセットする」
- 不定形サイズの用紙をセットしたときは、操作パネルやプリンタードライバーで用紙サイズを入力する必要があります。⇒P.115「手差しトレイ（マルチ）に不定形サイズの用紙をセットしたとき」
- 手差しトレイ（マルチ）にA3□より長い用紙をセットしたときは、正しく用紙が送られるように手で持って支えてください。また、用紙の厚さや紙幅により用紙の送られ方や画質が異なりますので、事前にご使用になる用紙で印刷結果を確認してください。
- 長尺紙の画像印刷保証範囲は、給紙方向に対して長さ432mmまでです。⇒P.108「印刷保証範囲」

📎補足

- 装着しているメモリー容量によって印刷できる用紙サイズは異なります。⇒P.226「用紙サイズと解像度」
- 手差しトレイ（マルチ）にセットできる用紙の厚さは45～140 k g紙（52～162g/m²）です。
- 45kg紙（52g/m²紙）、またはA3□以上の長さの用紙は、直角に裁断されていないと正しく給紙されないことがあります。

用紙を取り扱うときの注意

用紙を取り扱うときは以下の点に注意してください。

用紙をセットするとき

- 用紙はリコー推奨の用紙をご利用ください。それ以外を使用した印刷についてはその印刷結果は保証いたしかねますので、あらかじめご了承ください。リコー推奨の用紙の種類とサイズはP.232「消耗品一覧」を参照してください。
- 給紙トレイ [トレイ 1]、500枚増設トレイユニット [トレイ 2] / [トレイ 3] にセットするときは、トレイの上限表示を超えないようにしてください。
- 手差しトレイ (マルチ) にセットするときは、用紙がサイドガイドのつめの下に収まるようにしてください。
- 用紙をセットした給紙トレイをプリンターにセットするときは、ゆっくりと入れてください。トレイを勢いよく入れると、トレイの用紙ガイドがずれることがあります。

用紙を保管するとき

- 用紙は以下の点に注意して保管してください。
 - 湿気の多い所には置かない。
 - 直射日光の当たる所には置かない。
 - 立て掛けない。
- 残った用紙は購入時に入っていた袋や箱の中に入れて保管してください。

用紙の種類ごとの注意

❖ 普通紙

- 90kg紙 (105g/m²) より厚い用紙に印刷するときは手差しトレイ (マルチ) にセットしてください。手差しトレイ (マルチ) には140kg紙 (162g/m²) までセットできます。

- 目安として90kg紙 (105g/m²) より厚い用紙をセットしたときは、プリンタードライバーまたは操作パネルで用紙種類を「厚紙」に切り替えます。RPCS/RPDLプリンタードライバーで設定する場合は、操作パネルでの設定は不要です。ただし、RPCS/RPDL以外のプリンタードライバーを使用して印刷するときは、操作パネルで設定する必要があります。

- そっぺいたり曲がっているときは、まっすぐに直してからセットしてください。


❖ OHPフィルム

- OHPフィルムは手差しトレイ (マルチ) に1枚ずつセットしてください。
- OHPフィルムに印刷するときは、プリンタードライバーまたは操作パネルで用紙種類を「OHP」に切り替えます。RPCS/RPDLプリンタードライバーで設定する場合は、操作パネルでの設定は不要です。ただし、RPCS/RPDL以外のプリンタードライバーを使用して印刷するときは、操作パネルで設定する必要があります。
⇒ P.116「手差しトレイ (マルチ) の用紙種類を設定する」
- 印刷面にできるだけ手を触れないようにしてください。印刷面が汚れたり傷がついたりすると印刷品質に影響が出ます。OHPフィルムを持つときは、できるだけ端を持ってください。
- 表裏のあるOHPフィルムに印刷するときは、印刷面を上にして手差しトレイ (マルチ) にセットします。

❖ 第二原図用紙

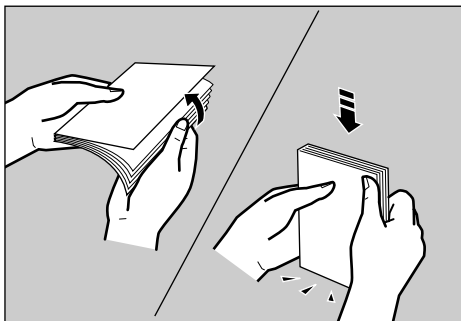
- 第二原図用紙は印刷面を上にして手差しトレイ (マルチ) に1枚ずつセットしてください。

❖ ハクリ紙

- ハクリ紙は印刷面を上にして手差しトレイ (マルチ) に1枚ずつセットしてください。
- リコピーPPC用紙タイプSAは、方向にセットすることを推奨します。
- 用紙の全面が印刷できる物で、糊面がはみ出していない物を使用してください。
- コーティングされている用紙は、通常用の用紙よりもトナーの定着が悪いため、印刷品質が落ちます。

❖ 官製はがき

- 官製はがきは、さばいて端をそろえてから（図参照）、手差しトレイ（マルチ）にセットしてください。一度に40枚までセットできます。

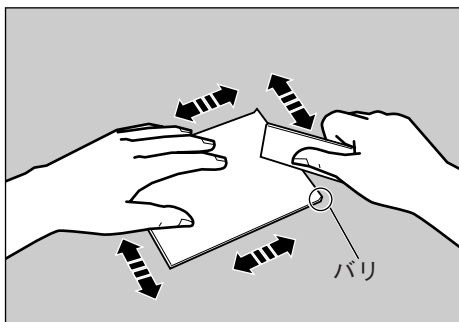


ZCDY100J

- はがきが反っているときは、まっすぐに直してからセットしてください。

重要

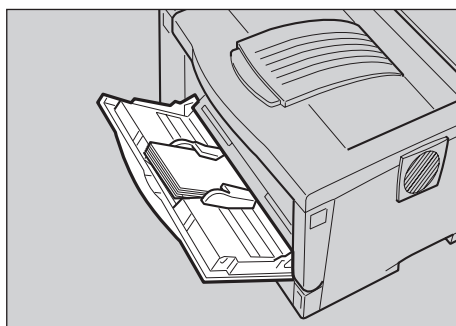
- はがきに反りがあると、はがきの不送りの原因になります。
- はがきの裏面にバリ（紙を裁断したときにできた返し）があるときは、バリを取り除いてからセットしてください。バリを取り除く方法は以下のとおりです。
 - ① はがきを平らなところに置き、定規などを水平に1～2回動かしてはがきの4辺のバリを取り除きます。



ZCDY120J

- ② バリを取り除いたときに紙の粉をはらいます。

- 印刷する面を上にして、印刷開始方向から先に差し込みます。

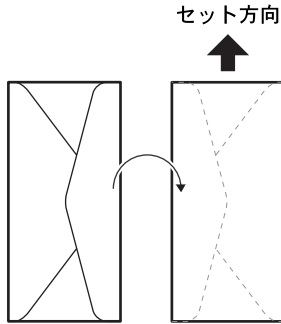


ZGDY420J

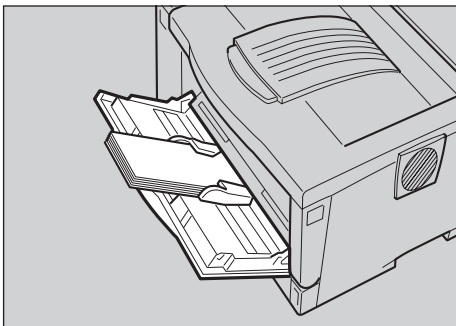
- 官製はがきを印刷するときは、プリンタードライバーまたは操作パネルで用紙種類を「厚紙」に切り替え、用紙サイズを「ハガキ」に設定してください。
- 往復はがきを印刷するときは、折り目のないものを使用してください。用紙サイズは「A5タテ」または「A5ヨコ」に設定します。
- 印刷できるのは普通紙の官製はがきです。印刷できないはがきは以下のとおりです。
 - 私製はがき
 - 絵はがきなどの厚いはがき
 - 年賀状やかもめーるなどの再生紙のはがき
 - 絵入りはがきなど裏映り防止用の粉がついているはがき
 - インクジェットプリンター専用のはがき
 - 一度印刷したはがき
 - 表面加工されたはがき
 - 表面に凹凸のあるはがき

❖ 封筒

- 封筒は手差しトレイ（マルチ）にセットしてください。一度に10枚までセットできます。
- 印刷する面を上、フラップ（ふた）を左側にして、手差しトレイ（マルチ）にセットしてください。

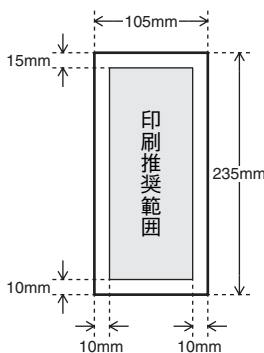


ZAGY016J



ZGDY411J

- 封筒は、ライフ（株）製のLIFE E506B（下記形状）を推奨します。推奨品以外の封筒では、正しく印刷されないことがあります。
- 封筒の表面（宛名の面）の以下の図の範囲（印刷推奨範囲）に印刷できます。裏面には印刷しないでください。



ZAGY020J

- 封筒を押さえて中の空気を抜き、四辺の折り目をしっかりと押さえてからセットしてください。また封筒が反っているときは、まっすぐに直してからセットしてください。
- 印刷するときは、プリンタードライバーまたは操作パネルで、用紙種類を「厚紙」に切り替え、用紙サイズを指定してください。
⇒ P.115「手差しトレイ（マルチ）に不定形サイズ用紙をセットしたとき」
⇒ P.116「手差しトレイ（マルチ）の用紙種類を設定する」
- 印刷後、封筒が大きくカールしたときは、しごいて直してください。
- 場合によっては、封筒の長辺の端に細かいしわができて排紙されたり、裏面が汚れて排紙されたり、ぼやけて印刷されることがあります。また黒くベタ刷りする場合に、封筒の用紙が重なりあっている部分にすじが入ることがあります。

使用できない用紙

以下のような用紙は使用しないでください。

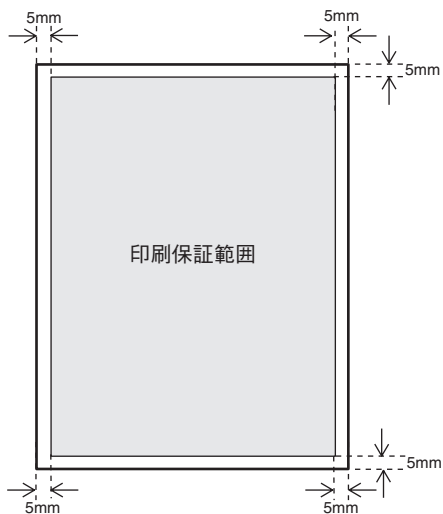
- しわ、折れ、破れ、端が波打っている用紙
- カール（反り）のある用紙
- 湿気を吸っている用紙
- 乾燥して静電気が発生している用紙
- 一度印刷した用紙、特にレーザープリンター以外の機種（モノクロ・カラー複写機、インクジェットプリンターなど）で印刷された物は、定着温度の違いにより定着ユニットに影響を与えることがあります。
- 表面が加工された用紙（指定用紙を除く）
- 感熱紙やノンカーボン紙など特殊な用紙
- 厚さが規定以外の用紙（極端に厚い・薄い用紙）
- ミシン目などの加工がされている用紙
- 糊がはみ出したり、台紙の見えるラベル紙
- ステープラー・クリップなどを付けたままの用紙

✎ 補足

- プリンターに適切な用紙でも、保存状態が悪い場合は、紙づまりや印刷品質の低下、故障の原因になることがあります。

印刷保証範囲

本機の印刷保証範囲は以下の図のとおりです。



TS3X010J

補足

- プリンタードライバーや印刷条件の設定によっては用紙の全面に印刷することができませんが、上下左右5mmづつは品質保証対象外となります。
- 手差しトレイ (マルチ) に長尺紙をセットしたときは、正しく用紙が送られるように手で持って支えてください。また、用紙の厚さや紙幅により用紙の送られ方や画質が異なりますので、事前にご使用になる用紙で印刷結果を確認してください。
- 長尺紙の画像印刷保証範囲は、給紙方向に対して長さ432mmまでです。

用紙をセットする

給紙トレイに用紙をセットする

ここでは給紙トレイに用紙を補給する方法と、用紙サイズを変更して用紙をセットする方法を説明します。標準の本体給紙トレイ [トレイ1] も、オプションの500枚増設トレイユニット [トレイ2] / [トレイ3] もセット方法は同じです。ここでは本体給紙トレイ [トレイ1] を例に説明します。

参照

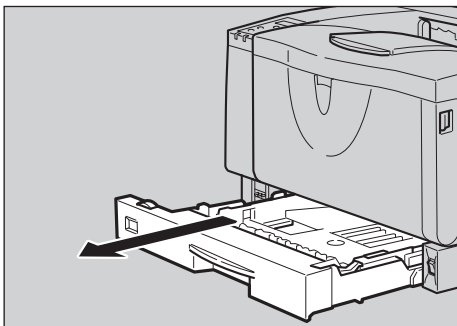
本体給紙トレイ、500枚増設トレイユニットにセットできる用紙についてはP.103 「用紙の種類とサイズ」を参照してください。

用紙を補給するとき

参照

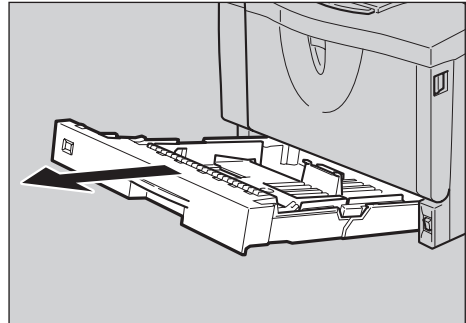
用紙サイズを変更する場合はP.110 「用紙サイズを変更するとき」を参照してください。

1 給紙トレイを止まるまで引き出します。



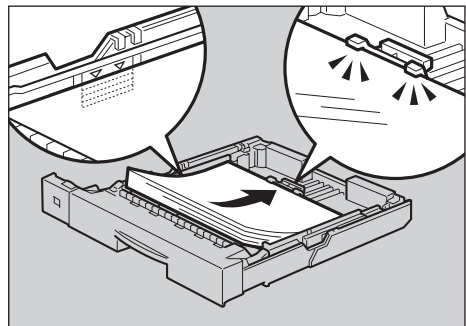
ZJEX270J

2 前面を持ち上げて引き抜きます。



ZCEY140J

3 印刷する面を下にして用紙をセットします。

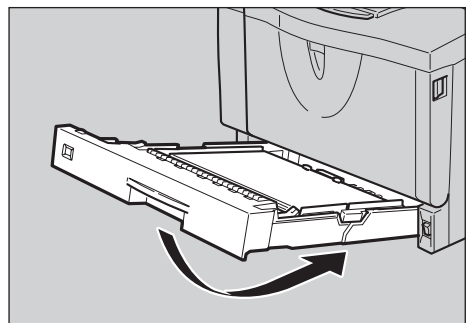


ZCEY130J

重要

- 用紙は、用紙ガイドの▼マークや爪の下に収まる量をセットしてください。

4 前面を持ち上げるようにして給紙トレイを差し込み、奥までゆっくりと押し込みます。



ZCEY150J

重要

- トレイを勢いよく入れると、トレイの用紙ガイドがずれることがあります。

用紙サイズを変更するとき

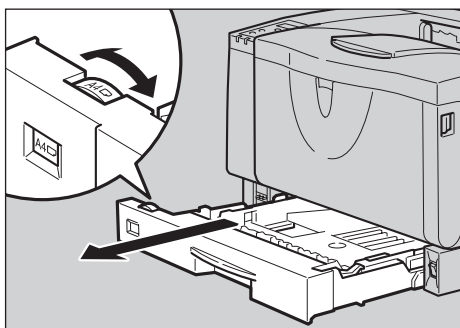
重要

- セットする用紙のサイズ・用紙の方向に、用紙サイズダイヤルの表示を必ず合わせてください。用紙サイズダイヤルの表示が合っていないと、機械内部を汚したり、思い通りの印刷ができない原因になります。

4

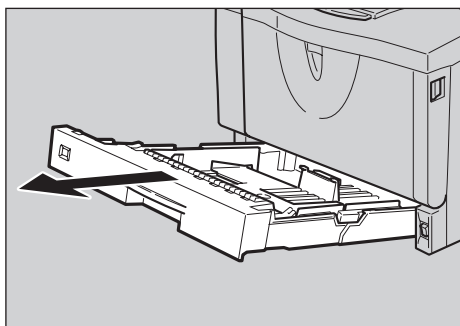
- 1 給紙トレイを止まるまで引き出します。用紙サイズダイヤルの表示を、セットする用紙のサイズ・用紙の方向に合わせます。

海外向けサイズの用紙をセットしたときは、用紙サイズダイヤルを「*」に合わせて、操作パネルで用紙サイズを設定します。⇒P.112「給紙トレイに海外向けサイズの用紙をセットしたとき」



ZJEX280J

- 2 前面を持ち上げて引き抜きます。



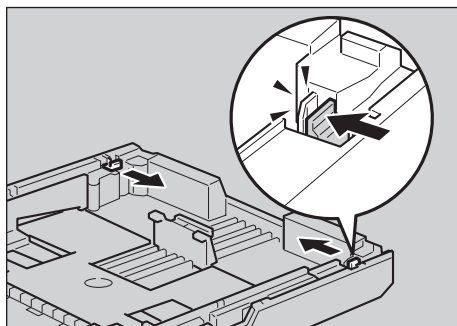
ZCEY140J

- 3 A4より大きいサイズの用紙をセットするときは、延長トレイを引き出します。

補足

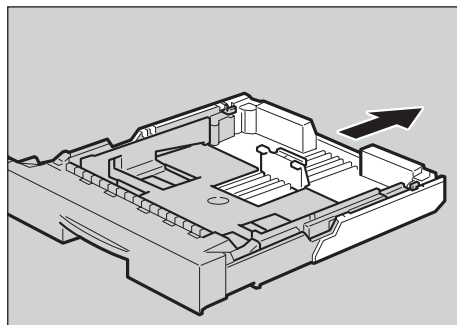
- A4より小さいサイズの用紙は延長トレイを伸ばした状態ではセットできません。その場合、延長トレイを標準の長さに戻して使用します。

- 1 延長トレイの2カ所のロックを内側にスライドさせて外します。



ZCEY160J

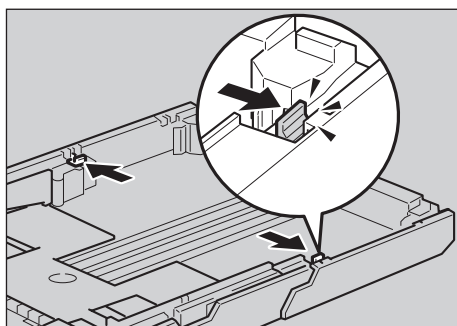
- 2 延長トレイを引き出します。



ZCEY170J

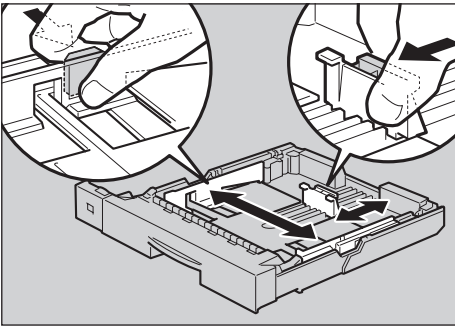
- 3 延長トレイの2カ所のロックを外側にスライドさせて元に戻します。

延長トレイのロックがきちんとロックされていないと、用紙が正しく送られない原因になります。



ZCEY180J

- 4** 用紙ガイドの図の位置をつまみながら、用紙ガイドをセットする用紙サイズに合わせます。

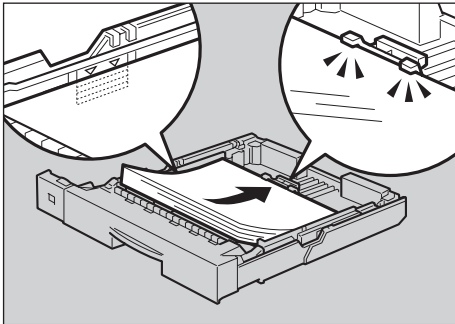


ZGDY120J

重要

- 用紙ガイドをつまみながら移動しないと、用紙ガイドが故障するおそれがあります。

- 5** 印刷する面を下にして用紙をセットします。

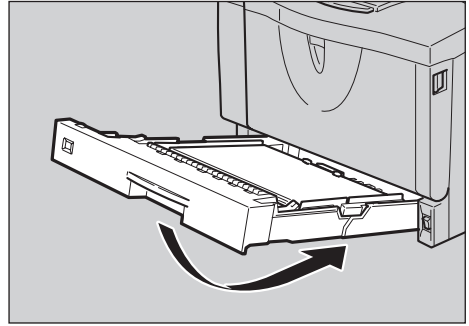


ZCEY130J

重要

- 用紙は、用紙ガイドの▼マークや爪の下に収まる量をセットしてください。

- 6** 前面を持ち上げるようにして給紙トレイを差し込み、奥までゆっくりと押し込みます。

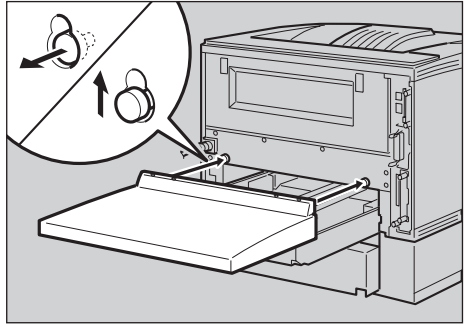


ZCEY150J

重要

- トレイを勢いよく入れると、トレイの用紙ガイドがずれることができます。

- 7** 手順3で延長トレイを引き出した場合は、付属の給紙トレイカバーを取り付けます。



ZGDH240J

補足

- 給紙トレイカバーには取り付け用の穴が4つあります。
 - 給紙トレイカバーを本体トレイのカバーとして本体に取り付けるときは、外側2つの穴を使用します。
 - 給紙トレイカバーを増設トレイのカバーとして増設トレイユニットに取り付けるときは、内側2つの穴を使用します。

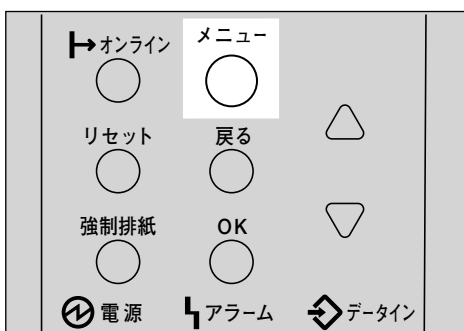
給紙トレイに海外向けサイズ の用紙をセットしたとき

補足

- 給紙トレイにセットできる海外向けサイズの用紙は、11×17□、Legal□、Letter□□です。5½×8½□は手差しトレイ（マルチ）にセットします。

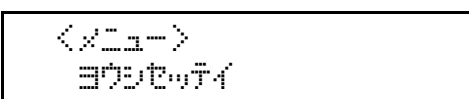
1 給紙トレイの用紙サイズダイヤルを「*」に合わせて、用紙をセットします。

2 【メニュー】キーを押します。



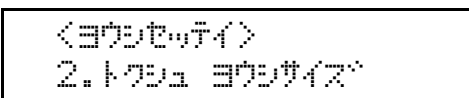
メニュー画面が表示されます。

3 【▲】または【▼】キーを押して「ヨウシセッテイ」を表示させ、【OK】キーを押します。



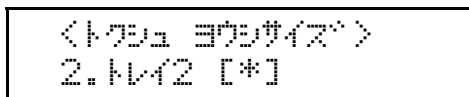
用紙設定メニューが表示されます。

4 【▲】または【▼】キーを押して「2.トクシュ ヨウシサイズ」を表示させ、【OK】キーを押します。



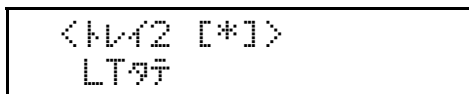
給紙トレイの選択画面が表示されます。

5 【▲】または【▼】キーを押して目的の給紙トレイを表示させ、【OK】キーを押します。



用紙サイズの選択画面が表示されます。

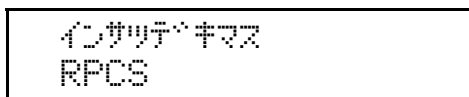
6 【▲】または【▼】キーを押して、セットした用紙サイズとセット方向の組み合わせを表示させ、【OK】キーを押します。



約2秒後に**5**の画面に戻ります。

7 【オンライン】キーを押します。

通常の画面に戻ります。

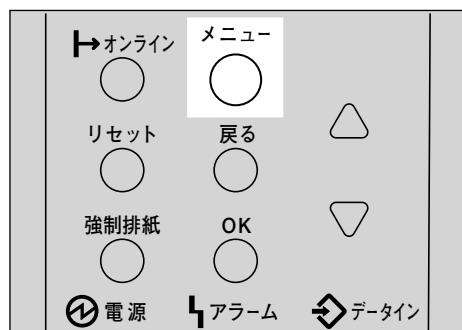


給紙トレイの用紙種類を設定する

セットした用紙の種類を設定することでより適切な印刷を行うことができます。給紙トレイにセットした用紙に設定できる用紙種類は以下のとおりです。

- 普通紙、再生紙、特殊紙、色紙、レターヘッド

1 【メニュー】キーを押します。



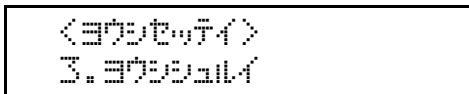
メニュー画面が表示されます。

- 2** **【▲】** または **【▼】** キーを押して「ヨウシ
セツテイ」を表示させ、**【OK】** キーを押
します。



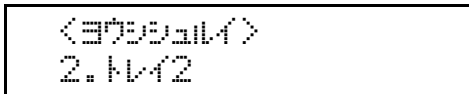
用紙設定メニューが表示されます。

- 3** **【▲】** または **【▼】** キーを押して「3.ヨウシ
シュルイ」を表示させ、**【OK】** キーを押
します。



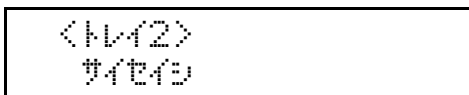
給紙トレイの選択画面が表示されます。

- 4** **【▲】** または **【▼】** キーを押して、目的の
給紙トレイを表示させ、**【OK】** キーを押
します。



用紙種類の選択画面が表示されます。

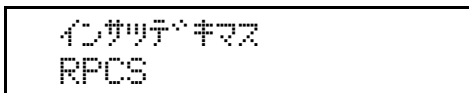
- 5** **【▲】** または **【▼】** キーを押して、セット
した用紙の種類を表示させ、**【OK】** キーを
押します。



約2秒後に**4**の画面に戻ります。

- 6** **【オンライン】** キーを押します。

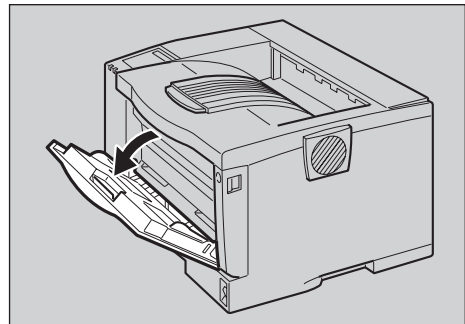
通常の画面に戻ります。



手差しトレイ (マルチ) に 用紙をセットする

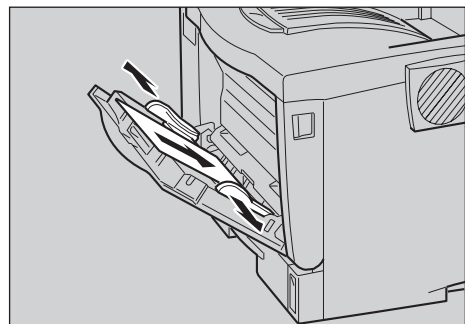
手差しトレイ (マルチ) には、普通紙以外に官製
はがきや第二原図用紙、A3□より長い用紙など、
給紙トレイにセットできない用紙をセットする
ことができます。

- 1** 手差しトレイ (マルチ) を開けます。



ZGDY190J

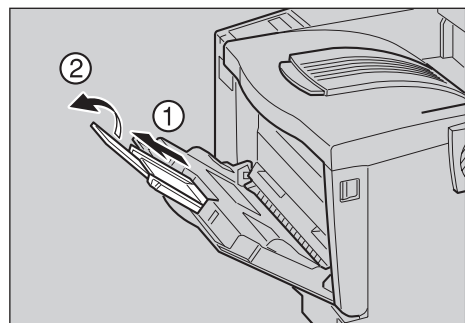
- 2** サイドガイドを広げ、印刷面を上にして
用紙が突き当たるまで差し込みます。



ZGDY200J

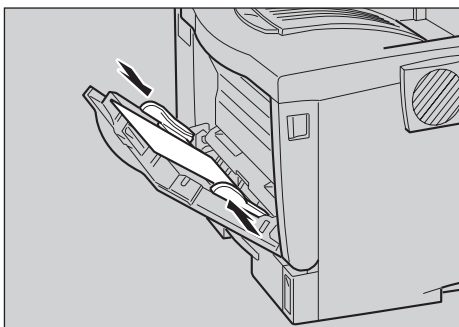
補足

- A4□より長い用紙をセットするときは、
延長手差しトレイ (マルチ) を引き出し
ます。



ZGDY210J

3 サイドガイドを用紙に押し当てます。



ZGDY220J

重要

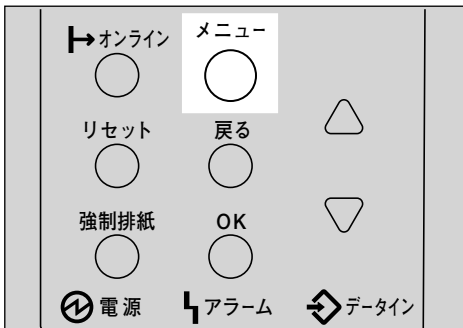
- セットした用紙がサイドガイドのつめの下に収められていることを確認してください。
- A3以上[□]の長さの用紙は1枚ずつセットし、正しく用紙が送られるように手で持って支えてください。また、用紙の厚さや紙幅により用紙の送られ方や画質が異なりますので、事前にご使用になる用紙で印刷結果を確認してください。

補足

- 45kg 紙、または A3以上[□]の長さの用紙は、直角に裁断されていないと正しく給紙されないことがあります。

4 操作パネルのキーを使用して、セットした用紙サイズを設定します。

1 【メニュー】キーを押します。



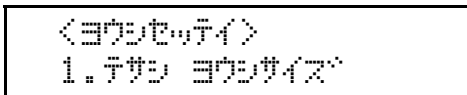
メニュー画面が表示されます。

2 【▲】または【▼】キーを押して「ヨウシセッテイ」を表示させ、【OK】キーを押します。



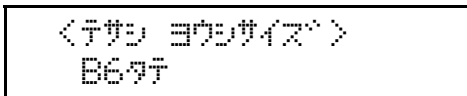
用紙設定メニューが表示されます。

3 「1.テサシヨウシサイズ」が表示されているのを確認して、【OK】キーを押します。



手差しトレイ（マルチ）の用紙サイズを選択画面が表示されます。

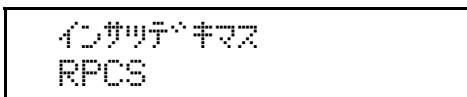
4 【▲】または【▼】キーを押して、セットした用紙サイズとセット方向の組み合わせを表示させ、【OK】キーを押します。



約2秒後に⑤の画面に戻ります。

5 【オンライン】キーを押します。

通常の画面に戻ります。

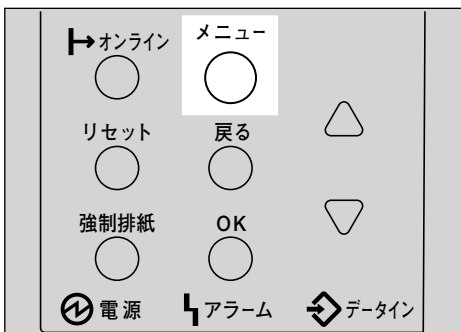


手差しトレイ（マルチ）に不定形サイズ の用紙をセットしたとき

重要

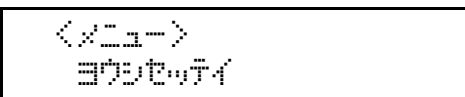
- 不定形サイズの設定は、操作パネルで行った設定よりもプリンタードライバーの設定が有効になります。プリンタードライバーで設定する場合は、操作パネルでの設定は不要です。ただし、RPCS/RPDL以外のプリンタードライバーを使用して印刷するときは、操作パネルで設定する必要があります。（RPDLは、プリンタードライバーで別途設定が必要になります。詳しくはプリンタードライバーのヘルプを参照してください。）
- 不定形サイズの設定ができないアプリケーションでは、印刷できません。

1 【メニュー】キーを押します。



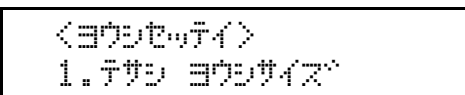
メニュー画面が表示されます。

2 【▲】または【▼】キーを押して「ヨウシ セッテイ」を表示させ、【OK】キーを押 します。



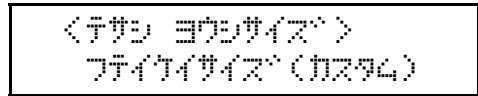
用紙設定メニューが表示されます。

3 「1. テサシヨウシサイズ」が表示されてい るのを確認して、【OK】キーを押します。



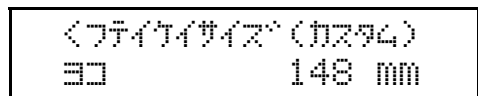
手差しトレイ（マルチ）の用紙サイズの選択画面が表示されます。

4 【▲】または【▼】キーを押して「フテイ ケイサイズ(カスタム)」を表示させ、【OK】 キーを押します。



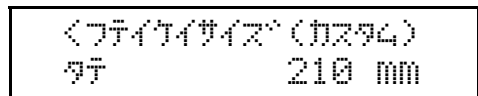
不定形サイズの入力画面が表示されます。

5 【▲】または【▼】キーを押して給紙方向 に対して横のサイズを表示させ、【OK】 キーを押します。



縦の入力画面が表示されます。

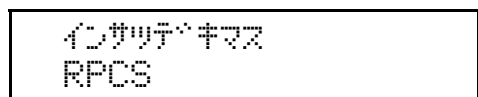
6 【▲】または【▼】キーを押して給紙方向 に対して縦のサイズを表示させ、【OK】 キーを押します。



約2秒後に4の画面に戻ります。

7 【オンライン】キーを押します。

通常の画面に戻ります。



手差しトレイ（マルチ）の用紙種類を設定する

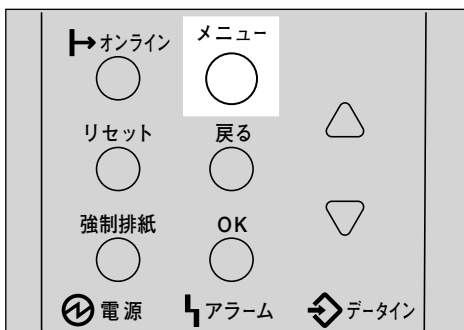
セットした用紙の種類を設定することでより適切な印刷を行うことができます。手差しトレイ（マルチ）にセットした用紙に設定できる用紙種類は以下のとおりです。

- 普通紙、再生紙、特殊紙、色紙、OHPフィルム、厚紙、レターヘッド、ラベル紙

重要

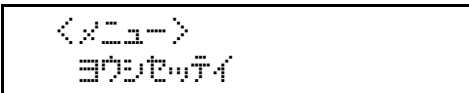
- 厚紙、OHPフィルムを手差しトレイ（マルチ）にセットしたときは、必ず用紙種類を設定してください。厚紙、OHPフィルムに設定したトレイの用紙を使用して両面印刷はできません。

- 1 【メニュー】 キーを押します。



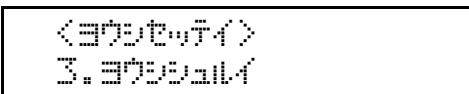
メニュー画面が表示されます。

- 2 【▲】 または 【▼】 キーを押して「ヨウシセッテイ」を表示させ、【OK】 キーを押します。



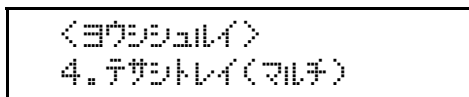
用紙設定メニューが表示されます。

- 3 【▲】 または 【▼】 キーを押して「3.ヨウシシュルイ」を表示させ、【OK】 キーを押します。



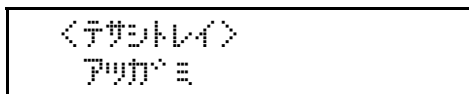
給紙トレイの選択画面が表示されます。

- 4 【▲】 または 【▼】 キーを押して「4.テサシトレイ（マルチ）」を表示させ、【OK】 キーを押します。



用紙種類の選択画面が表示されます。

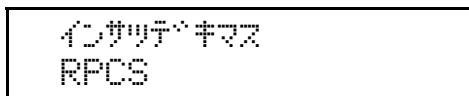
- 5 【▲】 または 【▼】 キーを押してセットした用紙の種類を表示させ、【OK】 キーを押します。



約2秒後に4の画面に戻ります。

- 6 【オンライン】 キーを押します。

通常の画面に戻ります。



手差しトレイ（マルチ）を閉じる

手差しトレイ（マルチ）の使用が終わったら、次の手順で閉じます。

- 1 手差しトレイ（マルチ）の中央の目印を押して閉じます。

5. プリンタードライバー設定画面の表示と印刷の中止

2種類の設定画面

RPCSプリンタードライバーの設定画面は「機能別ウィンドウ」と「ワンクリック設定」の2つの表示タイプがあり、プリンタードライバーをインストールした直後は「機能別ウィンドウ」が選択されています。

本書では「機能別ウィンドウ」の画面例を使用しています。表示タイプの切り替え方についてはプリンタードライバーのヘルプの「プリンタードライバーのウィンドウタイプを切り替える」を参照してください。

❖ 機能別ウィンドウ

印刷のたびに設定を変更することが多く、さまざまな印刷をする方に向いているウィンドウタイプです。



❖ ワンクリック設定

あまり印刷条件を変えず、いつも決まった印刷のしかたをする方に向いているウィンドウタイプです。



📎 補足

- ❑ ワンクリック設定の表示はオプションの装着状態によって変化することがあります。
- ❑ プリンタードライバーをインストールした直後は、ワンクリック設定名のリストの中に、利用できない機能が登録されていることがあります。利用できない機能の登録を削除したいときは、[アイコンの管理]を使います。詳しくはプリンタードライバーのヘルプを参照してください。

Windows 95/98/Meの場合

プリンタードライバーの設定画面を表示する

Windows 95/98/Meには、プリンタードライバーの設定画面を表示させる方法が2種類あります。

❖ [プリンタ] ウィンドウから表示させる

[プリンタ] ウィンドウからプリンターのプロパティを表示させると、[全般] または [情報]、[詳細]、[共有]、[基本]、[編集]、[仕上げ]、[その他]、[印刷品質]、[初期設定] タブが表示されます。表示方法について詳しくはP.119 「印刷の初期値を設定する」を参照してください。



[全般] または [情報]、[詳細]、[共有] タブはWindows 95/98/Meが追加するタブで、Windows 95/98/Meの機能に関する設定を行います。

[基本]、[編集]、[仕上げ]、[その他]、[印刷品質]、[初期設定] タブはプリンタードライバーの印刷に関する設定を行うタブです。このタブで行った設定が、すべてのアプリケーションで印刷するときの設定の初期値になります。

❖ アプリケーションから表示させる

アプリケーションからプリンターのプロパティを表示させると、[基本]、[編集]、[仕上げ]、[その他]、[印刷品質]、[初期設定] タブが表示されます。表示方法について詳しくはP.119 「アプリケーションごとに設定する」を参照してください。



[プリンタ] ウィンドウから表示させたプリンターのプロパティで設定した内容が初期値として表示されますので、アプリケーションからの印刷時は必要な項目を変更して印刷します。

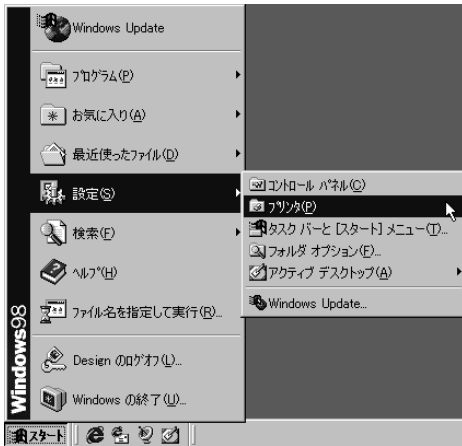
📎 補足

- ❑ ここでの設定は印刷するアプリケーションでのみ有効な設定です。
- ❑ アプリケーションによっては印刷の初期値を変更するものもあります。

印刷の初期値を設定する

アプリケーションから印刷するときの初期値を設定するには、プリンターのプロパティを[プリンタ] ウィンドウから表示させて設定します。

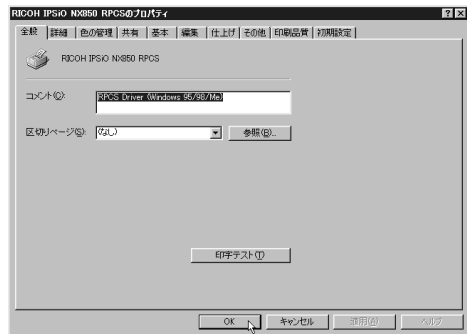
- 1 [スタート] ボタンをクリックし、[設定] をポイントし、[プリンタ] をクリックします。



- 2 初期値を設定するプリンターのアイコンをクリックして反転表示させ、[ファイル] メニューの [プロパティ] をクリックします。



プリンターのプロパティが表示されます。



参照

設定のしかたの詳細は、プリンタードライバのヘルプを参照してください。

アプリケーションごとに設定する

印刷を行うアプリケーションだけに有効な設定をするには、プリンターのプロパティをアプリケーションから表示させて設定します。ここではWindows 98に付属の「ワードパッド」を例に説明します。

補足

- 実際の表示の手順はアプリケーションによって多少異なります。詳細はアプリケーションの説明書やヘルプを参照してください。

- 1 [ファイル] メニューの [印刷] をクリックします。



[印刷] ダイアログが表示されます。

補足

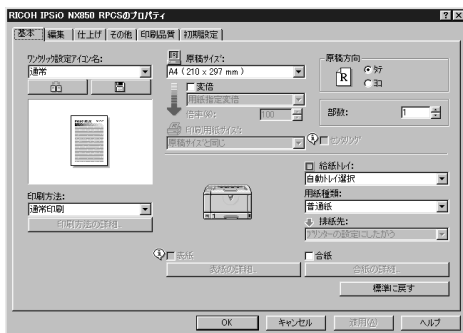
- 印刷部数や印刷範囲など基本的な項目は、プリンターのプロパティを開かなくても、このダイアログで指定できます。

2 [プロパティ] をクリックします。



プリンターのプロパティが表示されます。

5



参照

設定のしかたの詳細は、プリンタードライバーのヘルプを参照してください。

印刷を中止する

印刷を中止する場合は、本機とパソコン両方から行います。中止する方法は印刷データの状態によって異なりますので、状況を確認し、以下の手順で操作してください。

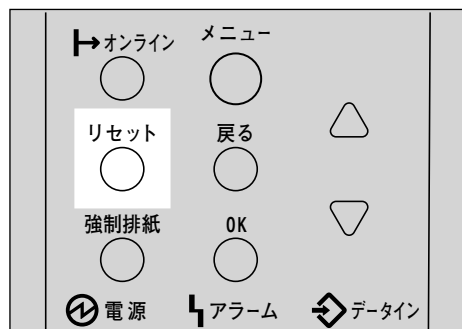
1 印刷を中止したいデータが、現在プリンターから印刷されているか確認します。

データが印刷されていないでも、データインランプが点滅・点灯していればプリンターはデータを受信しています。

2 印刷を中止します。

中止したいデータが印刷されているとき

1 オンラインランプが点灯していることを確認し、[リセット]キーを押します。



操作パネルのディスプレイに「ジョブリセットチュウ」と表示され、印刷データがキャンセルされます。

補足

- 印刷を中止したデータが再び印刷される場合は、インターフェース設定の「I/F切り替え時間」を長く設定してください。

中止したいデータが印刷されていないとき

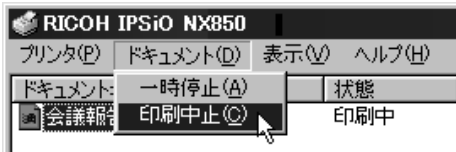
- ① Windowsのタスクバーのプリンターアイコンをダブルクリックします。



印刷中のプリンターのウィンドウが開くので、印刷を中止する文書の状態を確認します。

補足

- 印刷中のプリンターのウィンドウを開くには、[プリンタ] ウィンドウでプリンターのアイコンをダブルクリックする方法もあります。
- ② 印刷を中止する文書のドキュメント名をクリックして反転表示させます。
 - ③ [ドキュメント]メニューの[印刷中止]をクリックします。



印刷が中止されます。

補足

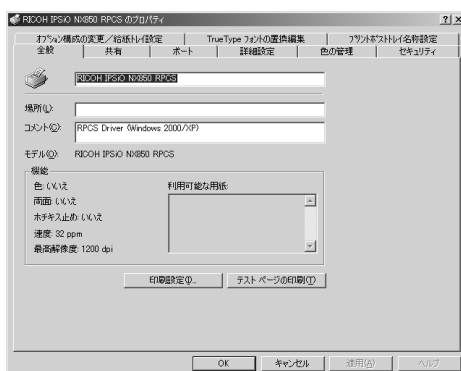
- ネットワークプリンターとしてご使用の場合、他のユーザーのドキュメントをローカルのパソコンから削除することはできません。
- [プリンタ] メニューの [印刷ドキュメントの削除] をクリックすると、印刷待ち状態のすべてのドキュメントが削除されます。ただし、ネットワークプリンターとしてご使用の場合、他のユーザーのドキュメントをローカルのパソコンから削除することはできません。
- 手順②で選択したドキュメントの印刷が開始している場合は、プリンターのウィンドウからドキュメント名が消えるまで、多少時間がかかります。

Windows 2000の場合

プリンタードライバーの設定画面を表示する

Windows 2000には、プリンタードライバーの設定画面を表示させる方法が3種類あります。

- ❖ **[プリンタ] ウィンドウから表示させる (プロパティ)**
 [プリンタ] ウィンドウからプリンターのプロパティを表示させると、[全般]、[共有]、[ポート]、[詳細設定]、[色の管理]、[セキュリティ]、[オプション構成の変更/給紙トレイ設定]、[TrueTypeフォントの置換編集]、[プリントポストレイ名称設定] タブが表示されます。表示方法について詳しくはP.124 「印刷の初期値を設定する (プロパティ)」を参照してください。



[全般]、[共有]、[ポート]、[詳細設定]、[色の管理]、[セキュリティ] タブはWindows 2000が追加するタブで、Windows 2000の機能に関する設定を行います。
 [オプション構成の変更/給紙トレイ設定]、[TrueTypeフォントの置換編集]、[プリントポストレイ名称設定] タブはプリンターに関する設定を行うタブです。

● 制限

- プリンターのプロパティの内容を変更するには「プリンタの管理」のアクセス権が必要です。内容を変更するときは、AdministratorsまたはPower Usersグループのメンバーとしてログオンしてください。
- プリンターのプロパティの設定をユーザーごとに変えることはできません。プリンタープロパティで行った設定が、このプリンタードライバーを使って印刷するすべてのユーザーの設定になります。
- アプリケーションによっては、ここで設定した初期値が反映されない場合があります。

❖ [プリンタ] ウィンドウから表示させる (印刷設定)

[プリンタ] ウィンドウから印刷設定を表示させると、[基本]、[編集]、[仕上げ]、[その他]、[印刷品質]、[初期設定] タブが表示されます。表示方法について詳しくはP.124 「印刷の初期値を設定する (印刷設定)」を参照してください。



これらのタブはプリンタードライバーの印刷に関する設定を行うタブです。このタブで行った設定が、すべてのアプリケーションで印刷するための設定の初期値になります。

● 制限

- 印刷設定をユーザーごとに変えることはできません。印刷設定で行った設定が、このプリンタードライバーを使って印刷するすべてのユーザーの初期値になります。
- アプリケーションによっては、ここで設定した初期値が反映されない場合があります。

❖ アプリケーションから表示させる

アプリケーションから印刷ダイアログを表示させると、[全般]、[基本]、[編集]、[仕上げ]、[その他]、[印刷品質]、[初期設定] タブが表示されます。表示方法について詳しくはP.125 「アプリケーションごとに設定する」を参照してください。



[全般] タブはWindows 2000が追加するタブで、Windows 2000の機能に関する設定を行います。[基本]、[編集]、[仕上げ]、[その他]、[印刷品質]、[初期設定] タブには [プリンタ] ウィンドウから表示させた印刷設定の内容が初期値として表示されますので、アプリケーションからの印刷時は必要な項目を変更して印刷します。

● 補足

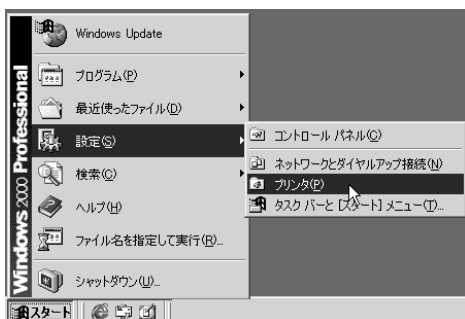
- ここでの設定は印刷するアプリケーションでのみ有効な設定です。
- アプリケーションによっては印刷の初期値を変更するものもあります。

印刷の初期値を設定する（プロパティ）

制限

- [プリンタ] フォルダでプリンタープロパティを変更するには「プリンタの管理」のアクセス権が必要です。AdministratorsまたはPower Usersグループのメンバーとしてログオンしてください。

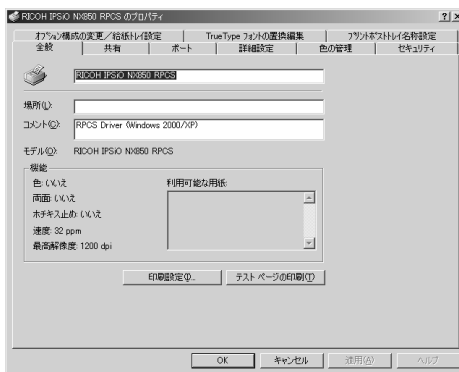
- 1 [スタート] ボタンをクリックし、[設定] をポイントし、[プリンタ] をクリックします。



- 2 初期値を設定するプリンターのアイコンをクリックして反転表示させ、[ファイル] メニューの [プロパティ] をクリックします。



プリンターのプロパティが表示されます。



参照

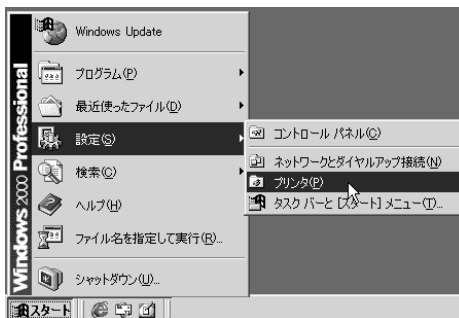
設定のしかたの詳細は、プリンタードライバーのヘルプを参照してください。

補足

- ここでの設定が、すべてのアプリケーションでの設定の初期値になります。

印刷の初期値を設定する（印刷設定）

- 1 [スタート] ボタンをクリックし、[設定] をポイントし、[プリンタ] をクリックします。



- 2** 初期値を設定するプリンターのアイコンをクリックして反転表示させ、[ファイル]メニューの[印刷設定]をクリックします。



印刷設定が表示されます。



参照

設定のしかたの詳細は、プリンタードライバーのヘルプを参照してください。

補足

- ここでの設定がアプリケーションから印刷するときに必要な設定の初期値になります。

アプリケーションごとに設定する

印刷を行うアプリケーションだけに有効な設定をするには、プリンターのプロパティをアプリケーションから表示させて設定します。ここではWindows 2000に付属の「ワードパッド」を例に説明します。

補足

- 実際の表示の手順はアプリケーションによって多少異なります。詳細はアプリケーションの説明書やヘルプを参照してください。
- アプリケーションの[印刷]ダイアログから表示したプロパティは、一般ユーザーでも変更することができます。

- 1** [ファイル]メニューの[印刷]をクリックします。



[印刷]ダイアログが表示されます。



参照

設定のしかたの詳細は、プリンタードライバーのヘルプを参照してください。

印刷を中止する

印刷を中止する場合は、本機とパソコン両方から行います。中止する方法は印刷データの状態によって異なりますので、状況を確認し、以下の手順で操作してください。

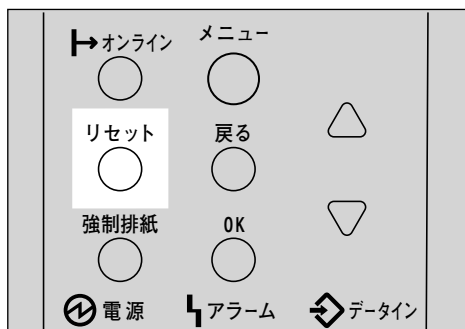
1 印刷を中止したいデータが、現在プリンターから印刷されているか確認します。

データが印刷されていないくても、データインランプが点滅・点灯していればプリンターはデータを受信しています。

2 印刷を中止します。

中止したいデータが印刷されているとき

1 オンラインランプが点灯していることを確認し、[リセット]キーを押します。



操作パネルのディスプレイに「ジョブリセットチュウ」と表示され、印刷データがキャンセルされます。

補足

- 印刷を中止したデータが再び印刷される場合は、インターフェース設定の「I/F切り替え時間」を長く設定してください。

中止したいデータが印刷されていないとき

1 Windowsのタスクバーのプリンターアイコンをダブルクリックします。



印刷中のプリンターのウィンドウが開くので、印刷を中止する文書の状態を確認します。

補足

- 印刷中のプリンターのウィンドウを開くには、[プリンタ] ウィンドウでプリンターのアイコンをダブルクリックする方法もあります。

2 印刷を中止する文書のドキュメント名をクリックして反転表示させます。

3 [ドキュメント]メニューの[キャンセル]をクリックします。



印刷が中止されます。

補足

- [プリンタ]メニューの[すべてのドキュメントの取り消し]をクリックすると、印刷待ち状態のすべてのドキュメントが削除されます。ただし、[すべてのドキュメントの取り消し]を使って印刷を中止するには、「プリンタの管理」のアクセス権が必要です。
- 手順②で選択したドキュメントの印刷が開始している場合は、プリンターのウィンドウからドキュメント名が消えるまで、多少時間がかかります。

Windows XPの場合

プリンタードライバの設定画面を表示する

Windows XPには、プリンタードライバの設定画面を表示させる方法が3種類あります。

❖ [プリンタとFAX] ウィンドウから表示させる (プロパティ)

[プリンタとFAX] ウィンドウからプリンターのプロパティを表示させると、[全般]、[共有]、[ポート]、[詳細設定]、[色の管理]、[オプション構成の変更/給紙トレイ設定]、[TrueTypeフォントの置換編集]、[プリントポストレイ名称設定] タブが表示されます。表示方法について詳しくはP.129 「印刷の初期値を設定する (プロパティ)」を参照してください。



[全般]、[共有]、[ポート]、[詳細設定]、[色の管理] タブはWindows XPが追加するタブで、Windows XPの機能に関する設定を行います。

[オプション構成の変更/給紙トレイ設定]、[TrueTypeフォントの置換編集]、[プリントポストレイ名称設定] タブはプリンターに関する設定を行うタブです。

📌 制限

- ❑ Windows XP Professionalでご使用の場合、プリンターのプロパティの内容を変更するには「プリンタの管理」のアクセス権が必要です。内容を変更するときは、AdministratorsまたはPower Usersグループのメンバーとしてログオンしてください。
- ❑ プリンターのプロパティの設定をユーザーごとに変えることはできません。プリンタープロパティで行った設定が、このプリンタードライバを使って印刷するすべてのユーザーの設定になります。
- ❑ アプリケーションによっては、ここで設定した初期値が反映されない場合があります。

❖ [プリンタとFAX] ウィンドウから表示させる (印刷設定)

[プリンタとFAX] ウィンドウから印刷設定を表示させると、[基本]、[編集]、[仕上げ]、[その他]、[印刷品質]、[初期設定] タブが表示されます。表示方法について詳しくはP.130 「印刷の初期値を設定する (印刷設定)」を参照してください。



これらのタブはプリンタードライバーの印刷に関する設定を行うタブです。このタブで行った設定が、すべてのアプリケーションで印刷するための設定の初期値になります。

● 制限

- 印刷設定をユーザーごとに変えることはできません。印刷設定で行った設定が、このプリンタードライバーを使って印刷するすべてのユーザーの初期値になります。
- アプリケーションによっては、ここで設定した初期値が反映されない場合があります。

❖ アプリケーションから表示させる

アプリケーションから印刷ダイアログを表示させると、[基本]、[編集]、[仕上げ]、[その他]、[印刷品質]、[初期設定] タブが表示されます。表示方法について詳しくはP.132 「アプリケーションごとに設定する」を参照してください。



これらのタブには[プリンタとFAX]ウィンドウから表示させた印刷設定の内容が初期値として表示されますので、アプリケーションからの印刷時は必要な項目を変更して印刷します。

📎 補足

- ここでの設定は印刷するアプリケーションでのみ有効な設定です。
- アプリケーションによっては印刷の初期値を変更するものもあります。

印刷の初期値を設定する（プロパティ）

制限

- Windows XP Professionalでご使用の場合、[プリンタとFAX]フォルダでプリンタプロパティを変更するには「プリンタの管理」のアクセス権が必要です。AdministratorsまたはPower Usersグループのメンバーとしてログインしてください。

- 1 [プリンタとFAX] ウィンドウを表示します。

Windows XP Professionalでご使用の場合

- 1 [スタート]ボタンをクリックし、[プリンタとFAX] をクリックします。



[プリンタと FAX] ウィンドウが表示されます。

Windows XP Home Editionでご使用の場合

- 1 [スタート]ボタンをクリックし、[コントロールパネル] をクリックします。



- 2 [プリンタとその他のハードウェア] をクリックします。



- 3 [プリンタとFAX] をクリックします。



[プリンタと FAX] ウィンドウが表示されます。

- 2** 初期値を設定するプリンターのアイコンをクリックして反転表示させ、[ファイル]メニューの[プロパティ]をクリックします。



プリンターのプロパティが表示されます。



参照

設定のしかたの詳細は、プリンタードライバーのヘルプを参照してください。

補足

- ここでの設定が、すべてのアプリケーションでの設定の初期値になります。

印刷の初期値を設定する（印刷設定）

- 1** [プリンタとFAX] ウィンドウを表示します。

Windows XP Professionalでご使用の場合

- 1** [スタート]ボタンをクリックし、[プリンタとFAX] をクリックします。



[プリンタと FAX] ウィンドウが表示されます。

Windows XP Home Editionでご使用の場合

- ① [スタート] ボタンをクリックし、[コントロールパネル] をクリックします。



- ② [プリンタとその他のハードウェア] をクリックします。



- ③ [プリンタとFAX] をクリックします。



[プリンタと FAX] ウィンドウが表示されます。

- ② 初期値を設定するプリンターのアイコンをクリックして反転表示させ、[印刷設定の選択] をクリックします。



印刷設定が表示されます。



参照

設定のしかたの詳細は、プリンタドライバのヘルプを参照してください。

補足

- ここでの設定がアプリケーションから印刷するときに必要な設定の初期値になります。

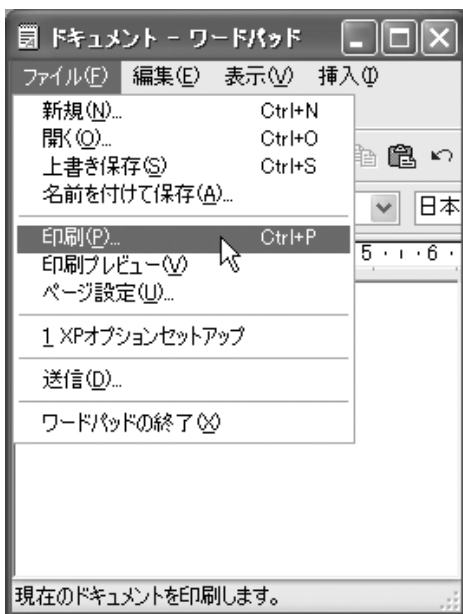
アプリケーションごとに設定する

印刷を行うアプリケーションだけに有効な設定をするには、プリンターのプロパティをアプリケーションから表示させて設定します。ここではWindows XPに付属の「ワードパッド」を例に説明します。

補足

- 実際の表示の方法はアプリケーションによって多少異なります。詳細はアプリケーションの説明書やヘルプを参照してください。
- アプリケーションの [印刷] ダイアログから表示したプロパティは、一般ユーザーでも変更することができます。

1 [ファイル] メニューの [印刷] をクリックします。



2 本機を選び [詳細設定] をクリックします。



[印刷設定] ダイアログが表示されます。



参照

設定のしかたの詳細は、プリンタードライバーのヘルプを参照してください。

印刷を中止する

印刷を中止する場合は、本機とパソコン両方から行います。中止する方法は印刷データの状態によって異なりますので、状況を確認し、以下の方法で操作してください。

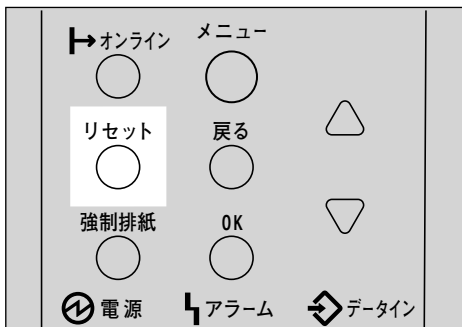
1 印刷を中止したいデータが、現在プリンターから印刷されているか確認します。

データが印刷されていないくても、データインランプが点滅・点灯していればプリンターはデータを受信しています。

2 印刷を中止します。

中止したいデータが印刷されているとき

1 オンラインランプが点灯していることを確認し、[リセット]キーを押します。



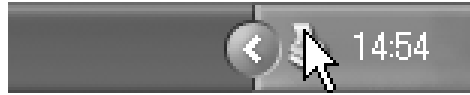
操作パネルのディスプレイに「ジョブリセットチュウ」と表示され、印刷データがキャンセルされます。

補足

- 印刷を中止したデータが再び印刷される場合は、インターフェース設定の「I/F切り替え時間」を長く設定してください。
- 大容量のデータの印刷を中止したいときは、[ジョブリセット]を押した後、パソコン側からも印刷を中止することをお勧めします。

中止したいデータが印刷されていないとき

1 Windowsのタスクバーのプリンターアイコンをダブルクリックします。



印刷中のプリンターのウィンドウが開くので、印刷を中止する文書の状態を確認します。

補足

- 印刷中のプリンターのウィンドウを開くには、[プリンタとFAX] ウィンドウでプリンターのアイコンをダブルクリックする方法もあります。

2 印刷を中止する文書のドキュメント名をクリックして反転表示させます。

3 [ドキュメント]メニューの[キャンセル]をクリックします。



印刷が中止されます。

補足

- [プリンタ]メニューの[すべてのドキュメントの取り消し]をクリックすると、印刷待ち状態のすべてのドキュメントが削除されます。ただし、[すべてのドキュメントの取り消し]を使って印刷を中止するには、「プリンタの管理」のアクセス権が必要です。
- 手順②で選択したドキュメントの印刷が開始している場合は、プリンターのウィンドウからドキュメント名が消えるまで、多少時間がかかります。

Windows NT 4.0の場合

プリンタードライバーの設定画面を表示する

Windows NT 4.0には、プリンタードライバーの設定画面を表示させる方法が3種類あります。

❖ [プリンタ] ウィンドウから表示させる (プロパティ)

[プリンタ] ウィンドウからプリンターのプロパティを表示させると、[全般]、[ポート]、[スケジュール]、[共有]、[セキュリティ]、[オプション構成の変更/給紙トレイ設定]、[TrueType置換テーブル]、[プリントポストトレイ名称設定] タブが表示されます。表示方法についてはP.136 「印刷の初期値を設定する (プロパティ)」を参照してください。



[全般]、[ポート]、[スケジュール]、[共有]、[セキュリティ] タブはWindows NT 4.0が追加するタブで、Windows NT 4.0の機能に関する設定を行います。

[オプション構成の変更/給紙トレイ設定]、[TrueType置換テーブル]、[プリントポストトレイ名称設定] タブはプリンターに関する設定を行うタブです。

● 制限

- プリンターのプロパティの内容を変更するには「フルコントロール」のアクセス権が必要です。内容を変更するときは、AdministratorsまたはPower Usersグループのメンバーとしてログオンしてください。
- プリンターのプロパティの設定をユーザーごとに変えることはできません。プリンタープロパティで行った設定が、このプリンタードライバーを使って印刷するすべてのユーザーの設定になります。
- アプリケーションによっては、ここで設定した初期値が反映されない場合があります。

❖ [プリンタ] ウィンドウから表示させる (ドキュメントの既定値)

[プリンタ] ウィンドウからドキュメントの規定値を表示させると、[基本]、[編集]、[仕上げ]、[その他]、[印刷品質]、[初期設定] タブが表示されます。表示方法について詳しくはP.136 「印刷の初期値を設定する (ドキュメントの既定値)」を参照してください。



[基本]、[編集]、[仕上げ]、[その他]、[印刷品質]、[初期設定] タブはプリンタードライバーの印刷に関する設定を行うタブです。このタブで行った設定が、すべてのアプリケーションで印刷するときの設定の初期値になります。

● 制限

- ドキュメントの既定値の内容を変更するには「フルコントロール」のアクセス権が必要です。内容を変更するときは、AdministratorsまたはPower Usersグループのメンバーとしてログオンしてください。
- ドキュメントの既定値をユーザーごとに変えることはできません。ドキュメントの既定値で行った設定が、このプリンタードライバーを使って印刷するすべてのユーザーの初期値になります。
- アプリケーションによっては、ここで設定した初期値が反映されない場合があります。

❖ アプリケーションから表示させる

アプリケーションからプリンターのプロパティを表示させると、[基本]、[編集]、[仕上げ]、[その他]、[印刷品質]、[初期設定] タブが表示されます。表示方法について詳しくはP.137 「アプリケーションごとに設定する」を参照してください。



[プリンタ] ウィンドウから表示させたドキュメントの規定値の内容が初期値として表示されますので、アプリケーションからの印刷時は必要な項目を変更して印刷します。

● 補足

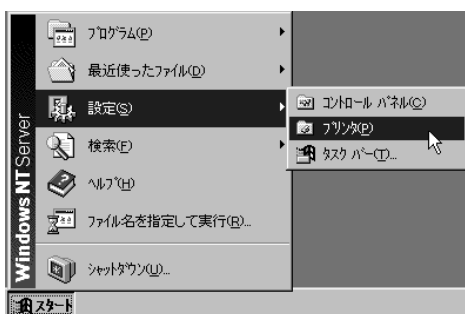
- ここでの設定は印刷するアプリケーションでのみ有効な設定です。
- アプリケーションによっては印刷の初期値を変更するものもあります。

印刷の初期値を設定する（プロパティ）

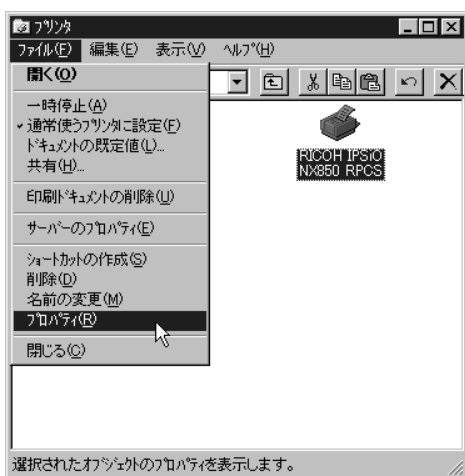
制限

- [プリンタ] フォルダでプリンタープロパティを変更するには「フルコントロール」のアクセス権が必要です。AdministratorsまたはPower Usersグループのメンバーとしてログオンしてください。

- 1 [スタート] ボタンをクリックし、[設定] をポイントし、[プリンタ] をクリックします。



- 2 初期値を設定するプリンターのアイコンをクリックして反転表示させ、[ファイル] メニューの [プロパティ] をクリックします。



プリンターのプロパティが表示されます。



参照

設定のしかたの詳細は、プリンタードライバーのヘルプを参照してください。

補足

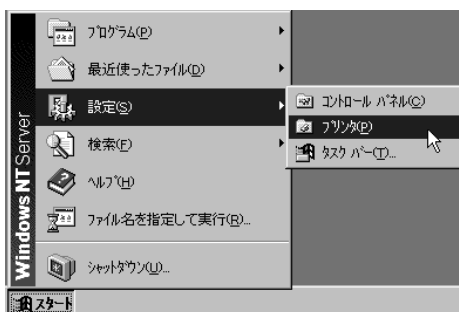
- ここでの設定が、すべてのアプリケーションでの設定の初期値になります。

印刷の初期値を設定する（ドキュメントの既定値）

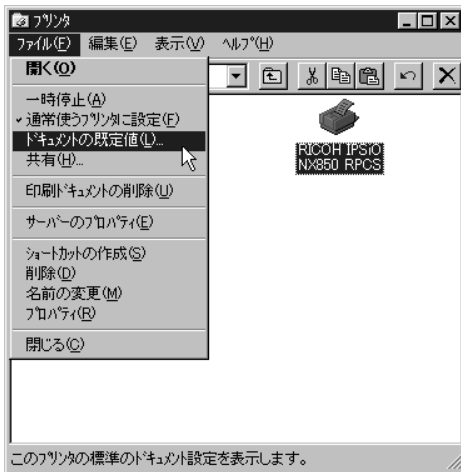
制限

- [プリンタ] フォルダでドキュメントの既定値を変更するには「フルコントロール」のアクセス権が必要です。AdministratorsまたはPower Usersグループのメンバーとしてログオンしてください。

- 1 [スタート] ボタンをクリックし、[設定] をポイントし、[プリンタ] をクリックします。



- 2** 初期値を設定するプリンターのアイコンをクリックして反転表示させ、[ファイル]メニューの[ドキュメントの既定値]をクリックします。



ドキュメントの既定値が表示されます。



参照

設定のしかたの詳細は、プリンタードライバのヘルプを参照してください。

補足

- ここでの設定がアプリケーションから印刷するときに必要な設定の初期値になります。

アプリケーションごとに設定する

印刷を行うアプリケーションだけに有効な設定をするには、プリンターのプロパティをアプリケーションから表示させて設定します。ここではWindows NT 4.0に付属の「ワードパッド」を例に説明します。

補足

- 実際の表示の手順はアプリケーションによって多少異なります。詳細はアプリケーションの説明書やヘルプを参照してください。
- アプリケーションの[印刷]ダイアログから表示したプロパティは、一般ユーザーでも変更することができます。

- 1** [ファイル]メニューの[印刷]をクリックします。



[印刷]ダイアログが表示されます。

補足

- 印刷部数や印刷範囲など基本的な項目は、プリンターのプロパティを開かなくても、このダイアログで指定できます。

2 [プロパティ] をクリックします。



プリンターのプロパティが表示されます。



5

参照

設定のしかたの詳細は、プリンタードライバーのヘルプを参照してください。

印刷を中止する

印刷を中止する場合は、本機とパソコン両方から行います。中止する方法は印刷データの状態によって異なりますので、状況を確認し、以下の手順で操作してください。

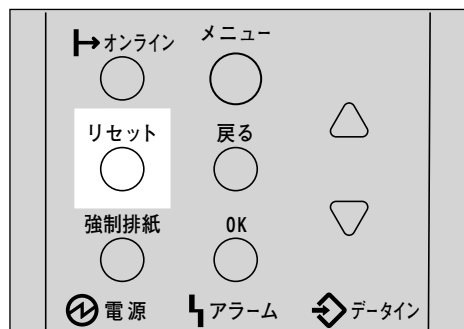
1 印刷を中止したいデータが、現在プリンターから印刷されているか確認します。

データが印刷されていないでも、データインランプが点滅・点灯していればプリンターはデータを受信しています。

2 印刷を中止します。

中止したいデータが印刷されているとき

1 オンラインランプが点灯していることを確認し、[リセット]キーを押します。



操作パネルのディスプレイに「ジョブリセットチュウ」と表示され、印刷データがキャンセルされます。

補足

- 印刷を中止したデータが再び印刷される場合は、インターフェース設定の「V/F切り替え時間」を長く設定してください。

中止したいデータが印刷されていないとき

- ① Windowsのタスクバーのプリンターアイコンをダブルクリックします。



印刷中のプリンターのウィンドウが開くので、印刷を中止する文書の状態を確認します。

補足

- 印刷中のプリンターのウィンドウを開くには、[プリンタ] ウィンドウでプリンターのアイコンをダブルクリックする方法もあります。

- ② 印刷を中止する文書のドキュメント名をクリックして反転表示させます。
- ③ [ドキュメント] メニューの [キャンセル] をクリックします。



印刷が中止されます。

補足

- [プリンタ] メニューの [印刷ドキュメントの削除] をクリックすると、印刷待ち状態のすべてのドキュメントが削除されます。ただし、[印刷ドキュメントの削除] を使って印刷を中止するには、「フルコントロール」のアクセス権が必要です。
- 手順②で選択したドキュメントの印刷が開始している場合は、プリンターのウィンドウからドキュメント名が消えるまで、多少時間がかかります。

6. こんなときには

メッセージが表示されたとき

パネルに表示されるメッセージ

ディスプレイにエラーメッセージが表示されたときは、以下の表を参考にして対処してください。

補足

- 「エラーコードが表示されるメッセージ」は、システム設定メニューの [エラー表示設定] を「すべて表示」に設定すると表示されます。
- 省エネモード中に発生したエラーメッセージは表示されません。
- エラーメッセージが表示されたまま省エネモードに移行すると、エラーの対処を行ってもメッセージは消えません。その場合は省エネモードを解除してください。

❖ エラーコードが表示されないメッセージ

メッセージ /交互表示されるメッセージ	原因	対処方法・参照先
DIMMエラー	拡張エミュレーションモジュールに異常が発生しています。	拡張エミュレーションモジュールをセットし直してください。それでもメッセージが消えないときは、サービス実施店に連絡してください。
HDDエラー	拡張HDDに異常が発生しました。	拡張HDDをセットし直してください。それでもメッセージが消えないときは、サービス実施店に連絡してください。
IEEE 1394エラー	拡張1394ボードに異常が発生しました。	電源を切ってからもう一度電源を入れても同じメッセージが表示されるときは、拡張1394ボードをセットし直してください。それでも同じメッセージが表示されるときは、サービス実施店に連絡してください。
P=XX I=XXXXXXXXX デンゲンサイトウニェウ	コントローラー部に異常が発生しました。	電源を入れ直してください。それでもメッセージが消えないときは、サービス実施店に連絡してください。その際、エラーコード（左記の「XXX」部分）も連絡してください。
USBエラー	USBインターフェースに異常が発生しました。	プリンターの電源を切ってから、もう一度電源スイッチを入れてください。それでもメッセージが消えないときは、サービス実施店に連絡してください。

メッセージ /交互表示されるメッセージ	原因	対処方法・参照先
アドホックモードデハ デンバソクテイデキマセン	インターフェース設定の通信モードにアドホックまたは802.11アドホックが設定されている状態で、電波状態を確認しました。	電波状態を測定するには、通信モードがインフラストラクチャーに設定されている必要があります。
イーサネットエラー	イーサネットボードに異常が発生しました。	拡張イーサネットボードをセットし直してください。それでもメッセージが消えないときは、サービス実施店に連絡してください。
インサツチュウデス	印刷実行中です。	
インサツデキマス	印刷可能な状態です。	
ウエイティング	データ待ちの状態です。	しばらくお待ちください。
ウエトレイノヨウシヲ トリノゾイテクダサイ	1ピンシフトトレイのトレイ [ウエトレイ] が満杯になりました。	1ピンシフトトレイのトレイから用紙を取り除いてください。
ウエトレイユニットノカ バーラ シメテクダサイ	1ピンシフトトレイ [ウエトレイユニット] のカバーが開いています。	1ピンシフトトレイのカバーを閉めてください。
ウエトレイ#ノヨウシヲ トリノゾイテクダサイ	4ピンプリントポストのトレイ [ウエトレイ] (#: 1~4のいずれか) が満杯になりました。	4ピンプリントポストのトレイ (#: 1~4のいずれか) から用紙を取り除いてください。
オフライン	オフライン状態です。	印刷を実行するときは、 【オンライン】 キーを押して、オンライン状態にしてください。
オプションRAMエラー	SDRAMモジュールに異常が発生しました。	SDRAMモジュールを交換してください。
オマチクダサイ	準備中またはトナー補給中です。	「インサツデキマス」と表示されるまでお待ちください。
「サービスコール EC デンゲン サイトウニユウ」 「ナオラナイバアイハ レンラク シテクダサイ」	本機内部で通信エラーが起こっています。	プリンターの電源を切ってから、もう一度電源スイッチを入れてください。それでもメッセージが消えないときは、サービス実施店に連絡してください。
「サービスコール XXX-X デンゲン サイトウニユウ」 「ナオラナイバアイハ レンラク シテクダサイ」	故障しています。	プリンターの電源を切ってから、もう一度電源スイッチを入れてください。それでもメッセージが消えないときは、サービス実施店に連絡してください。その際、エラーコード (左記の「XXX-X」部分) も連絡してください。
シフトキノウエラー	1ピンシフトトレイのシフト機能に異常が発生しました。	電源を入れ直してください。それでもメッセージが消えないときはサービス実施店に連絡してください。シフト機能を使用しない印刷は可能です。

メッセージ /交互表示されるメッセージ	原因	対処方法・参照先
シヨウエネモード	省エネモード状態になっています。	そのままご使用になれます。
ジョブリセットチュウ	印刷ジョブをリセット中です。	「インサツデキマス」と表示されるまでお待ちください。
スベテノハイシトレイカラ ヨウシヲトリノゾイテクダ サイ	すべての排紙トレイが満杯になりました。	すべての排紙トレイから用紙を取り除いてください。
「セットイサレテイル サイ ズト ヨウシサイズガ チ ガイマス」 「ヨウシヲ セットシナオ シテOKキーヲ オシテクダサ イ」	用紙サイズダイヤルの設定と実際に通紙した用紙サイズが一致していません。 (給紙方向の長さに±50mm以上の差がある場合、エラーの発生した紙の排紙後に表示されます。)	エラーと表示された給紙トレイの給紙サイズと用紙サイズダイヤルの設定が一致するように合わせてください。 その後、 【OK】 キーを押すと、印刷が始まります。
テイチャクユニットガアリ マセン タダシクセットシテクダサイ	定着ユニットがセットされていないか、正しくセットされてません。または他モデルの定着ユニットがセットされています。	定着ユニットを正しくセットしてください。または本機専用の定着ユニットをセットしてください。
トナーエンド カートリッ ジヲコウカンシテクダサイ	トナーがなくなりました。	トナーカートリッジを交換してください。⇒P.170 「トナーカートリッジを交換する」
トナーカートリッジヲコウ カンシテクダサイ	廃トナーが満杯になりました。	廃トナー一体型トナーカートリッジを交換してください。
トナーカートリッジヲ セットシテクダサイ	トナーカートリッジがセットされていません。または、正しくセットされていません。	トナーカートリッジを正しくセットしてください。
トナーノコリワズカ	トナーの残りが少なくなりました。	まもなくトナーがなくなりますので、新しいトナーカートリッジを用意してください。
「トレイノセッテイヲ ヘンコウ (マタハ キョウセイインサ ツ)」 「(用紙サイズ) (用紙種類)」	自動選択の対象となるトレイ(#:1~3、テサシ)に、プリンタードライバーや操作パネルで指定した用紙サイズ、用紙種類と一致するトレイがありません。	任意のトレイを選び、指定したサイズの用紙をセットします。用紙サイズダイヤル、または操作パネルの用紙サイズ設定で、用紙サイズを合わせます。この給紙トレイの紙種を操作パネルで合わせてください。 その後、印刷が始まります。 または、 【強制排紙】 キーを押して、トレイを新たに選択して印刷してください。データを取り消すときは 【リセット】 キーを押してください。

メッセージ /交互表示されるメッセージ	原因	対処方法・参照先
「トレイ#ニヨウシヲ ホキュウシテクダサイ」 「(用紙サイズ) (用紙種類)」	表示されたトレイ (#:1~3、テサシ) の用紙がなくなりました。	表示されたトレイ (#:1~3、手差し) に用紙をセットしてください。その後、印刷が始まります。 または、【強制排紙】キーを押して、他の用紙がセットされているトレイを新たに指定して印刷してください。データを取り消すときは【リセット】キーを押してください。
「トレイ#ノセツテイヲ ヘンコウ (マタハ キョウセイインサツ)」 「(用紙サイズ) (用紙種類)」	表示されたトレイ (#:1~3、テサシ) の用紙サイズが、プリンタードライバーや操作パネルで指定した用紙サイズと違っていています。	表示されたトレイ (#:1~3、手差し) に、必要なサイズの用紙をセットした上で、用紙サイズダイヤルを変更するか、操作パネルで用紙サイズを変更してください。 その後、印刷が始まります。または、【強制排紙】キーを押して、トレイを新たに選択して印刷してください。データを取り消すときは【リセット】キーを押してください。
	表示されたトレイ (#:1~3、テサシ) の用紙サイズと用紙種類が、プリンタードライバーや操作パネルで指定した用紙サイズ、用紙種類と違っていています。	表示されたトレイ (#:1~3、手差し) に、必要なサイズの用紙をセットした上で、用紙サイズダイヤルを変更するか、操作パネルで用紙サイズを変更してください。さらに、トレイ# (1~3、手差しトレイ) の用紙種類を指定し直してください。 その後、印刷が始まります。 または、【強制排紙】キーを押して、トレイを新たに選択して印刷してください。データを取り消すときは【リセット】キーを押してください。
	表示されたトレイ (#:1~3、テサシ) の用紙種類が、プリンタードライバーや操作パネルで指定した用紙種類と違っていています。	表示されたトレイ (#:1~3、手差し) に必要な用紙種類の用紙をセットした上で、用紙種類を指定し直してください。 その後、印刷が始まります。 または、【強制排紙】キーを押して、トレイを新たに選択して印刷してください。データを取り消すときは【リセット】キーを押してください。
「トレイ#ヲ タダシクセツシテクダサイ」 「(用紙サイズ) (用紙種類)」	トレイ (#:1~3、テサシ) が正しくセットされていない。または、用紙の搬送路となっているトレイがセットされていません。	表示されたトレイ (#:1~3、手差し) を正しくセットしてください。その後、印刷が始まります。
ハイシグチカバーマタハ ウシロカバーラシメテクダ サイ	排紙口カバーまたは後ろカバーが開いています。	排紙口カバーまたは後ろカバーを閉めてください。 その後、印刷が始まります。

メッセージ /交互表示されるメッセージ	原因	対処方法・参照先
パスワードガタダシクアリマセン	パスワードが違います。	正しいパスワードを入力してください。
パラレルエラー	パラレルインターフェースに異常が発生しました。	電源を入れ直してください。それでもメッセージが消えないときはサービス実施店に連絡してください。
プリントポストノカバーヲシメテクダサイ	4ピンプリントポストのカバーが開いています。	4ピンプリントポストのカバーを閉めてください。
プログラムハトウロクサレテイマセン	プログラムが登録されていない状態で、内容印刷が選択されました。	内容印刷は実行されません。
ブンショガアリマセン	試し印刷または機密印刷できるファイルがありません。	エラー履歴を確認してください。
ヘキサダンプ	16進数でデータを印刷できるモードです。	印刷終了後に電源を切り、再度電源を入れてください。
ホントイハイシトレイノウシヲトリノゾイテクダサイ	本体の排紙トレイが満杯になりました。	本体の排紙トレイの用紙を取り除いてください。
マエカバーヲシメテクダサイ	前カバーが開いています。	前カバーを閉めてください。
ムセンカードエラー	拡張無線LANカードまたはワイヤレスインターフェースカードに異常が発生しました。	電源を切ってからもう一度電源を入れても同じメッセージが表示されるときは、拡張無線LANカードまたはワイヤレスインターフェースカードをセットし直してください。それでも同じメッセージが表示されるときは、サービス実施店に連絡してください。
ムセンボードエラー	拡張無線LANボードまたはワイヤレスインターフェースボードに異常が発生しました。	電源を切ってからもう一度電源を入れても同じメッセージが表示されるときは、拡張無線LANボードまたはワイヤレスインターフェースボードをセットし直してください。それでも同じメッセージが表示されるときは、サービス実施店に連絡してください。
メニュープロテクトサレテイマス セツテイヘンコウハデキマセン	メニュープロテクトされているメニューです。	このメニューを実行することはできません。
メモリースイッチエラー	メモリー（NVRAM）の内容に異常が発生しました。	電源を入れ直してください。それでもメッセージが消えないときはサービス実施店に連絡してください。
メンテキットコウカン	メンテナンス部品の交換時期になりました。	メンテナンスキット（フリクションパッド、給紙コロ、転写ローラー、定着ユニット）の交換時期です。サービス実施店に連絡してください。

メッセージ /交互表示されるメッセージ	原因	対処方法・参照先
ヨウシガアリマセン	選択したトレイに用紙がありません。	選択したトレイに用紙を補給してください。⇒P.109 「用紙をセットする」
「ヨウシミスフィード ウエトレイユニット」 「ウエトレイカバーヲアケテ ヨウシヲトリノゾイテクダ サイ」	1 ビンシフトトレイ [ウエ トレイユニット] で紙づま りが発生しました。	1 ビンシフトトレイのカバーを開けて 用紙を取り除いてください。
「ヨウシミスフィード キュウシトレイ」 /「キュウシトレイヲヒキダ シテ ヨウシヲトリノゾイテクダ サイ」	本体の給紙部で紙づまり、 または用紙の不送りが発生 しました。	本体給紙トレイ（トレイ1）を引き出 して用紙を取り除いた後、前カバーを 開閉してください。
「ヨウシミスフィード プリントポスト」 「プリントポストカバーヲア ケテ ヨウシヲトリノゾイテクダ サイ」	4 ビンプリントポストで紙 づまりが発生しました。	4 ビンプリントポストのプリントポ ストカバーを開けて用紙を取り除いてく ださい。
「ヨウシミスフィード ホнтаイナイブ」 「マエカバーヲアケテ ヨウシヲトリノゾイテクダ サイ」	本体の内部、または手差し トレイ（マルチ）で紙づま りが発生しました。	前カバーを開けてトナーカートリッジ をいったん取りだし、用紙を取り除い てください。または、手差しトレイ （マルチ）にセットしてある用紙を一 度取り除いて、手差しトレイ（マル チ）を閉めてから前カバーを開閉させ てください。
「ヨウシミスフィード ホнтаイハイシグチ」 「ハイシグチカバーヲアケテ ヨウシヲトリノゾイテクダ サイ」	本体の排紙部で紙づまりが 発生しました。	排紙口カバーを開けて、用紙を取り除 いてください。
「ヨウシミスフィード リョウメンユニット（ウシロ）」 「リョウメンユニットノカ バーヲアケテ ヨウシヲトリノゾイテクダ サイ」	両面印刷ユニットで紙づま りが発生しました。	両面印刷ユニットのカバーを開けて用 紙を取り除いてください。
リョウメンユニットノカ バーヲシメテクダサイ	両面印刷ユニットのカバー が開いています。	両面印刷ユニットのカバーを閉めてく ださい。

❖ エラーコードが表示されるメッセージ

エラーメッセージ	原因	対処方法
84：ワークエラー	イメージ/フォームのワークまたはスタック領域がオーバーフローしました。	SDRAMモジュールを増設するか、送信データを減らしてください。
85：グラフィック	印刷条件の「グラフィックス」が「RPGL」になっているが、RP-GL/2用の拡張エミュレーションモジュールがセットされていません。	グラフィックスをRP-GLのオプショングラフィックスで印刷したいときは、RP-GL/2用の拡張エミュレーションモジュールを正しくセットしてください。RP-GL/2用の拡張エミュレーションモジュールがない場合は印刷条件の「グラフィックス」を「簡易グラフィックス」に設定してください。
86：パラメーター	RPCSプリンタードライバーで文法エラーが発生しました。	プリンタードライバーが本機と整合していない可能性があります。プリンターの機種や、選択しているエミュレーションに合ったプリンタードライバーをお使いください。 パソコンとプリンターの間で何か障害が発生している可能性があります。正しく接続されているか確認してください。
87：メモリーオーバー	印刷する用紙サイズのためのメモリー領域がありません。	SDRAMモジュールを増設するか、小さいサイズの用紙サイズを指定してください。
89：メモリースイッチ	印刷条件の設定が不適当です。	印刷条件の「国別指定」の設定値、またはその他の設定値を、設定範囲に収まる値に設定し直してください。
90：メディアフル	拡張HDDの空き領域が少なくなりました。	拡張HDDに登録されている不要なフォントを削除してください。
92：メモリーオーバー	イメージ/フォームオーバーレイのためのメモリー領域がありません。	SDRAMモジュールを増設するか、送信データを減らしてください。
93：メモリーオーバー	外字またはフォントなどを登録するメモリー領域が足りません。	SDRAMモジュールを増設するか、送信データを減らしてください。
94：ダウンロード	フォントのダウンロードデータに誤りがありました。	フォントセットダウンロードのパラメーターを修正してください。
95：フォントエラー	存在しない文字の印字要求がありました。	文字コードを正しくセットしてください。
96：モジセットエラー	存在しない文字の印字要求がありました。	文字コードを正しくセットしてください。
96：セレクトエラー	指定されたフォントを選択できませんでした。	存在するフォントを選択するようにパラメーターを修正してください。
97：アロケーション	フォントを登録する領域がありません。	SDRAMモジュールを増設してください。

エラーメッセージ	原因	対処方法
98：アクセスエラー	拡張HDDへのアクセスがうまくできませんでした。	拡張HDDを正しく取り付けてください。
9A：ジュシンエラー	3バイトエラーチェックで受信エラーが発生しました。	リセットしてください。
AA：プリンジョスウ	試し印刷、機密印刷で文書数がオーバーしました。	登録されている文書を削除してください。
AB：HDDフル	試し印刷、機密印刷で拡張HDDがオーバーフローしました。	登録されている文書を削除するか、文書のデータのサイズを小さくしてください。
AC：HDDチクセキフル	拡張HDDのフォーム、フォント用領域でオーバーフローしました。	不要なフォームまたはフォントを削除してください。
AD：チクセキエラー	拡張HDDが装着されていない状態で、機密印刷の指示が出されました。	機密印刷を実行するときは、本機に拡張HDDを装着してください。
A3：オーバーフロー	受信バッファがオーバーフローしました。	プリンターの受信バッファを多く設定してください。
A4：ソートオーバー	ソートできるページ数をオーバーしています。	印刷するページ数を減らしてください。ソート可能なページ数は約1,000ページです。
A6：ページフル	印刷中に画像メモリーが不足しました。	SDRAMモジュールを増設するか、送信データを減らしてください。
A7：ドローエラー	イメージ描画中にワークエリアがオーバーフローしたために、描画することができません。	SDRAMモジュールを増設してください。
A8：ライブラリー	ライブラリー描画中にエラーが発生しました。	SDRAMモジュールを増設してください。
A9：ページエラー	試し印刷、機密印刷でページオーバーが起きました。	印刷するページ数を減らしてください。
BA：リヨウセイゲン	利用者制限によりジョブがキャンセルされました。	ユーザーコードの許可条件を確認してください。
BC：ソートエラー	ソート機能が解除されました。	SDRAMモジュール、または拡張HDDを装着してください。
BF：リヨウメンエラー	メモリー不足のため、または両面印刷できない用紙サイズが指定されたため、両面印刷の指定が解除されました。	SDRAMモジュールを増設するか、送信データを減らしてください。
C8:フォントキャッシュ*1	フォントダウンロード用バッファサイズが不足しています。	システム設定の「優先メモリー」を「ユーザーメモリー」に変更するか、SDRAMモジュールを増設してください。

エラーメッセージ	原因	対処方法
C9:パターンエラー *1	画像のテストチャパターン用バッファサイズが不足しています。	システム設定の「優先メモリー」を「ユーザーメモリー」に変更するか、SDRAMモジュールを増設してください。
CA:ハンテイエラー *1	原稿サイズ判定用バッファがオーバーフローし、後続データ中に、オーバーフローまでに判定した原稿サイズを超える領域の描画があります。	システム設定の「優先メモリー」を「ユーザーメモリー」に変更するか、SDRAMモジュールを増設してください。
C1:コマンドエラー *1	無効なコマンドが受信されました。	OE、INコマンドの実行、印刷条件一覧の印刷、または電源を入れ直して解除します。*2
C2:パラメータスウ *1	パラメーターの数が不適当です。	OE、INコマンドの実行、印刷条件一覧の印刷、または電源を入れ直して解除します。*2
C3:パラメータハンイ *1	パラメーターの有効範囲を超えています。	OE、INコマンドの実行、印刷条件一覧の印刷、または電源を入れ直して解除します。*2
C6:ポジション *1	印刷位置が不適当です。	OE、INコマンドの実行、印刷条件一覧の印刷、または電源を入れ直して解除します。*2
C7:ポリゴン *1	ポリゴンバッファサイズが足りません。	OE、INコマンドの実行、印刷条件一覧の印刷、または電源を入れ直して解除します。*2
D1:コマンドエラー *1	無効なデバイスコントロールコマンドが受信されました。	ESC.Eコマンドの実行、印刷条件一覧の印刷、または電源を入れ直して解除します。*2
D2:ムコウパラメータ *1	デバイスコントロールコマンドのパラメーターの中に無効な1バイトが受信されました。	ESC.Eコマンドの実行、印刷条件一覧の印刷、または電源を入れ直して解除します。*2
D3:パラメータハンイ *1	デバイスコントロールコマンドのパラメーターの有効範囲を超えています。	ESC.Eコマンドの実行、印刷条件一覧の印刷、または電源を入れ直して解除します。*2
D4:パラメータスウ *1	デバイスコントロールコマンドのパラメーターの数が不適当です。	ESC.Eコマンドの実行、印刷条件一覧の印刷、または電源を入れ直して解除します。*2
DC:フォントセレクト *1	指定されたフォントをセレクトできません。	OE、INコマンドの実行、印刷条件リストの印刷、またはリセットにより解除します。
DD:フォントエラー *1	指定されたフォントがフォントテーブルにありません。	OE、INコマンドの実行、印刷条件リストの印刷、またはリセットにより解除します。
DE:パラメータハンイ *1	文字サイズが不適当な可能性があります。	OE、INコマンドの実行、印刷条件リストの印刷、またはリセットにより解除します。

エラーメッセージ	原因	対処方法
DF：ワークメモリー * ¹	シェーディング実行のための領域が不足しています。	システム設定の「優先メモリー」を「ユーザーメモリー」に変更するか、SDRAMモジュールを増設してください。
EA：ハイシサキヘンコウ	排紙先の用紙サイズの制限のため、排紙先を変更しました。	正しい排紙先を指定してください。

¹ RP-GL/2使用時のみ表示

² 表中で「*」マークが付いている対処方法は、一時的にエラーを解除するためのものです。エラーの原因は送信されたデータ側にあるので、データそのものを見直してください。

補足

- エラーの内容は、システム設定リストや印刷条件一覧に印刷される場合があります。あわせてご確認ください。⇒ P.198 「システム設定リストを印刷する」、⇒ P.201 「RPDL印刷条件一覧表」

ネットワーク経由で確認できる情報

プリンターの状態や情報を表示したときの各項目の詳細です。

6

プリンターの状態

プリンターのステータスです。

次の方法で確認できます。詳しくは使用説明書<プリンターネットワーク編>を参照してください。

- UNIX：lpqコマンド、rsh、rcp、ftpのstatパラメーターを使います。
- mshell：statusコマンドを使います。

ステータス	意味
Ready	正常です。
Energy Saver Mode	省エネモード待機中です。
Warming Up	ウォームアップ中です。
Error: Optional RAM	オプションのSDRAMモジュールに異常が発生しました。
Error: Parallel I/F	パラレルインターフェースに異常が発生しました。
Error: NVRAM	メモリー（NVRAM）の内容に異常が発生しました。
Error: DIMM	拡張エミュレーションモジュールに異常が発生しています。
Error: HDD	拡張HDDに異常が発生しています。

ステータス	意味
Error: Ethernet	イーサネットインターフェースに異常が発生しました。 ❖ NX850/NX750 プリンターの電源を切ってから、もう一度電源スイッチを入れてください。それでもメッセージが消えないときは、サービス実施店に連絡してください。 ❖ NX650S プリンターの電源を切ってから、もう一度電源スイッチを入れてください。それでもメッセージが消えないときは、セットし直してください。それでも同じメッセージが表示される場合は、サービス実施店に連絡してください。
Error: IEEE1394	拡張1394ボードに異常が発生しました。 電源を切ってからもう一度電源を入れても同じメッセージが表示される場合は、拡張1394ボードをセットし直してください。それでも同じメッセージが表示される場合は、サービス実施店に連絡してください。
Error: Wireless Card	拡張無線LANカードまたはワイヤレスインターフェースカードが装着されていません。 拡張無線LANカードまたはワイヤレスインターフェースカードを装着してください。
Error: Wireless Card or Board	拡張無線LANボード、ワイヤレスインターフェースボードまたは拡張無線LANカード、ワイヤレスインターフェースカードに異常が発生しました。 電源を切ってからもう一度電源を入れても同じメッセージが表示される場合は、それぞれインターフェースユニットとカードをセットし直してください。それでも同じメッセージが表示される場合は、サービス実施店に連絡してください。
Error: USB I/F	USBインターフェースに異常が発生しました。 プリンターの電源を切ってから、もう一度電源スイッチを入れてください。それでもメッセージが消えないときは、サービス実施店に連絡してください。
Low: Toner	トナーの残りが少なくなりました。
Replace Maintenance Kit	メンテナンスキットの交換時期になりました。メンテナンスキットの交換は、サービス実施店に連絡してください。
Malfunction: Upper Tray	1ピンシフトトレイのシフト機能に異常が発生しました。
Empty: Toner	トナーがなくなりました。
Full: Waste Toner	トナーカートリッジ内部の廃トナーが満杯です。
No Paper	給紙トレイに用紙がなくなりました。
Not Detected: Selected Tray	給紙トレイが正しくセットされていません。
Mismatch: Paper Type	給紙トレイがの用紙種類が指定した用紙種類と違っていません。

ステータス	意味
Mismatch: Paper Size	用紙サイズダイヤルの設定と実際に通紙した用紙サイズが一致していません。
	給紙トレイの用紙サイズが指定した用紙サイズと違って います。
Mismatch: Paper Size and Type	給紙トレイの用紙サイズと用紙種類が、指定した用紙サ イズ、種類と違って います。
	自動選択の対象となるトレイに指定したサイズの用紙が セットされて いません。
Full: Standard Output Tray	本体排紙トレイが満杯になりました。
Full: Upper Output Tray	1ピンシフトトレイの排紙トレイが満杯になりました。
Full: Mailbox Tray 1	4ピンプリントポストのトレイ1が満杯になりました。
Full: Mailbox Tray 2	4ピンプリントポストのトレイ2が満杯になりました。
Full: Mailbox Tray 3	4ピンプリントポストのトレイ3が満杯になりました。
Full: Mailbox Tray 4	4ピンプリントポストのトレイ4が満杯になりました。
Full: Output Trays	すべての排紙トレイが満杯になりました。(自動切り替え 排紙時)
Cover Open: Front Cover	前カバーが開いています。
Cover Open: Paper Exit/Rear	排紙口カバーまたは後ろカバーが開いています。
Cover Open: Mailbox	4ピンプリントポストのカバーが開いています。
Cover Open: Upper Tray	1ピンシフトトレイのカバーが開いています。
Cover Open: Duplex Unit	両面印刷ユニット後ろカバーが開いています。
Not Detected: Fusing Unit	定着ユニットが正しくセットされていません。サービス 実施店に連絡してください。
Not Detected: Toner Cartridge	トナーカートリッジが正しくセットされていません。
Paper Misfeed: Input Tray	用紙がつまっています。(給紙トレイ)
Paper Misfeed: Front Cover	用紙がつまっています。(本体内部)
Paper Misfeed: Output Tray	用紙がつまっています。(本体排紙口)
Paper Misfeed: Upper Tray	用紙がつまっています。(上トレイ)
Paper Misfeed: Duplex Unit	用紙がつまっています。(両面ユニット)
Paper Misfeed: Mailbox	用紙がつまっています。(プリントポスト)
Call Service Center	故障が発生しています。

プリンター情報

プリンターの給紙トレイ、排紙トレイ、搭載しているエミュレーション、および登録しているプログラムの情報です。

次の方法で確認できます。詳しくは使用説明書<プリンターネットワーク編>を参照してください。

- UNIX：rsh、rcp、ftpのinfoパラメーターを使います。
- mshell：infoコマンドを使います。

補足

- 現在選択されている項目には「*」が付いて表示されます。
- *1～*5の項目の詳しい内容については別表を参照してください。

項目名	意味
プリンタシステム	プリンターのバージョン
ネットワークボード	ネットワークボードのバージョン
Input Tray No. Name PageSize Status	給紙トレイ番号 給紙トレイ名*1 用紙サイズ*2（給紙トレイの紙サイズ設定で指定したサイズが表示されます） 給紙トレイの状態*3
Output Tray No. Name Status	排紙トレイ番号 排紙トレイ名*4 排紙トレイの状態*5
Emulation No. Name Version	エミュレーション番号 エミュレーション名 エミュレーションのバージョン
Program No. Name	プログラム番号 プログラム名

❖ 別表

給紙トレイ名*1	意味 (Name)
Tray X	給紙トレイ (Xは番号)
MultiTray	手差しトレイ (マルチ)

用紙サイズ*2	意味 (Page Size)
A3R	A3縦
A4	A4横
A4R	A4縦
A5	A5横
A5R	A5縦
A6R	A6縦
B4R	B4縦
B5	B5横
B5R	B5縦
B6R	B6縦
DLR	11×17縦
HLR	5 ¹ / ₂ ×8 ¹ / ₂ 縦
LGR	Legal(8 ¹ / ₂ ×14)縦
LT	Letter(11×8 ¹ / ₂)横
LTR	Letter(8 ¹ / ₂ ×11)縦
FR1	カスタムサイズ (mm単位設定)
NCS	トレイ未セット
PCR	はがき縦
**	用紙サイズ不明

給紙トレイの状態*3	意味 (Status)
Normal	通常状態
NoTray	トレイなし
PaperEnd	用紙なし


排紙トレイ名*4	意味 (Name)
Standard Tray	本体排紙トレイ
1bin Shift Tray	1ビンシフトトレイ ウエトレイ
Print Post Tray1~4	4ビンプリントポスト ウエトレイ1~4

排紙トレイの状態*5	意味 (Status)
Normal	正常
PaperExist	用紙あり
OverFlow	用紙が満杯
Error	その他エラー

印刷がはじまらないとき

パソコンから印刷を実行しても印刷がはじまらないときは、以下のことを確認してください。

確認すること	原因・対処方法・参照先
電源が入っていますか？	電源プラグがコンセントに確実に差し込まれていることを確認した後、電源スイッチを「 I On 」側にしてください。
オンラインランプが点灯していますか？	【オンライン】 キーを押して、オンラインランプを点灯させてください。
アラームランプは点灯していませんか？	点灯しているときは、ディスプレイのメッセージを確認して、エラーの対処をしてください。 ⇒ P.141 「メッセージが表示されたとき」
用紙はセットされていますか？	給紙トレイや手差しトレイ（マルチ）に用紙をセットしてください。 ⇒ P.109 「給紙トレイに用紙をセットする」 ⇒ P.113 「手差しトレイ（マルチ）に用紙をセットする」
テスト印刷ができますか？	テスト印刷ができない場合は、本機が故障している可能性があります。サービス実施店に相談してください。 ⇒ P.198 「システム設定リストを印刷する」
インターフェースケーブルがきちんと接続されていますか？	インターフェースケーブルがパソコン、プリンターにしっかりと接続されていることを確認します。コネクタに金具が付いているときは、金具を使用して固定します。 ⇒ P.236 「インターフェースケーブル」
インターフェースケーブルは適切なものを使用していますか？	使用するインターフェースケーブルは使用するパソコンの機種によって異なります。適切なインターフェースケーブルを使用してください。断線が考えられるときは、ほかのケーブルを接続して確認してください。 ⇒ P.236 「インターフェースケーブル」
印刷実行後、データインランプが点滅・点灯しますか？	印刷を実行してもデータインランプが点滅・点灯しないときは、プリンターにデータが届いていません。 <ul style="list-style-type: none"> ● パソコンとケーブルで接続しているとき 印刷ポートの設定が適切かどうかを確認してください。印刷ポートの確認方法は次ページの補足を参照してください。 ● パソコンとネットワークで接続しているとき ネットワークの管理者に相談してください。
拡張無線LAN使用のとき、電波状態は良好ですか？	<ul style="list-style-type: none"> ❖ アドホックモードまたは802.11アドホックモード 電波の通る場所へ移動するか、障害物を取り除いてください。 ❖ インフラストラクチャーモード 操作パネルの「調整／管理」メニューから、電波状態を確認してください。電波状態が悪い場合は、電波の通る場所へ移動するか、障害物を取り除いてください。

確認すること	原因・対処方法・参照先
<p>拡張1394ボードは正しく取り付けられていますか？</p>	<p>① 拡張1394ボードが正しく取り付けられているか確認します。</p> <p>② IEEE 1394インターフェースケーブルが正しく接続されているか確認します。</p> <p>③ パソコンを再起動します Windows 2000、Windows XP (SCSI print) をご使用の場合に①～③をおこなっても解決しないときは、手順④に進んでください</p> <p>④ パソコンに接続されているIEEE 1394インターフェースケーブルをすべて抜きます。</p> <p>⑤ プリンターとパソコンをSCSI print接続して使用しているときに、プリンタードライバーを削除すると、Windowsのレジストリに不整合が残ることがあります。プリンター付属のCD-ROMに格納されているIEEE 1394プリンタ削除ユーティリティプログラムを使用してください。 格納先：CD-ROMの¥UTILITY¥1394¥</p> <p> 補足</p> <p><input type="checkbox"/> IEEE 1394プリンタ削除ユーティリティプログラムの詳しい使用方法については、同じフォルダ内のREADMEファイルを参照してください。</p> <p>⑥ パソコンを再起動します。</p>

それでも印刷がはじまらないときは、サービス実施店に連絡してください。サービス実施店の所在についてはプリンターをご購入の販売店に確認してください。

 **補足**

データインランプが点滅・点灯しないときの、印刷ポートの確認方法は以下のとおりです。

❖ **パソコンとケーブルで直接接続しているとき**

印刷ポートの設定が適切かどうか確認してください。

- パラレルインターフェースで接続しているときは、LPT1またはLPT2に設定します。
- USBインターフェースで接続しているときは、USB00(n^{*}1)に設定します。
- IEEE 1394 (SCSI print) で接続しているときは、1394_00(n^{*}1)に設定します。

^{*}1 (n)はプリンターの接続台数によって異なります。

- Windows 95/98/Meの場合
 - ① [スタート] ボタンをクリックし、[設定] をポイントし、[プリンタ] をクリックします。
 - ② 本機のアイコンをクリックして反転表示させ、[ファイル] メニューの [プロパティ] をクリックします。
 - ③ [詳細] タブをクリックします。
 - ④ [印刷先のポート] ボックスで正しいポートを選択します。
- Windows 2000の場合
 - ① [スタート] ボタンをクリックし、[設定] をポイントし、[プリンタ] をクリックします。
 - ② 本機のアイコンをクリックして反転表示させ、[ファイル] メニューの [プロパティ] をクリックします。
 - ③ [ポート] タブをクリックします。
 - ④ [印刷するポート] ボックスで正しいポートを選択します。

- Windows XPの場合
 - ① [スタート] ボタンから [プリンタとFAX] フォルダを表示させます。
 - ② 本機のアイコンをクリックして反転表示させ、[ファイル] メニューの [プロパティ] をクリックします。
 - ③ [ポート] タブをクリックします。
 - ④ [印刷するポート] ボックスで正しいポートを選択します。
- Windows NT 4.0の場合
 - ① [スタート] ボタンをクリックし、[設定] をポイントし、[プリンタ] をクリックします。
 - ② 本機のアイコンをクリックして反転表示させ、[ファイル] メニューの [プロパティ] をクリックします。
 - ③ [ポート] タブをクリックします。
 - ④ [印刷するポート] ボックスで正しいポートを選択します。

思いどおりに印刷できないとき

パソコンから印刷を実行しても思いどおりに印刷できないときは、以下のことを確認してください。

状態	原因・対処方法・参照先
用紙の印刷面に汚れが出る	印刷濃度を薄くして印刷してみてください。印刷濃度を調整するには、操作パネルの【メニュー】キーを押し、調整/管理メニューの濃度調整を選択します。 ⇒P.177 「印刷濃度を調整する」
	用紙が反ったり、曲がったりしていませんか？ 用紙が反っていたり、曲がっていたりすると、汚れの原因になります。特にはがきに印刷する場合は反りが発生しやすいので、セットする前に必ず直してください。
	トナーシールを引き抜いた後でトナーカートリッジに振動を与えると、印刷面に汚れが出たり、トナーこぼれや故障の原因になります。誤ってトナーカートリッジを振ってしまったときは、印刷面に汚れが出なくなるまで（50枚程度）印刷を繰り返してください。
用紙の裏面が汚れる	本体給紙トレイや500枚増設トレイユニットにセットした用紙と用紙サイズダイヤルが合っていない可能性があります。セットした用紙サイズと方向の組み合わせに用紙サイズダイヤルを合わせてください。 ⇒P.109 「給紙トレイに用紙をセットする」
	手差しトレイ（マルチ）にセットしている用紙サイズ、方向と、操作パネルの設定が合っていない可能性があります。操作パネルで設定を確認し、セットした用紙サイズと方向に合わせてください。 ⇒P.113 「手差しトレイ（マルチ）に用紙をセットする」
	A4のデータをB5に印刷した場合など、印刷した用紙サイズよりも大きいサイズのデータを印刷すると、次に印刷した用紙の裏面が汚れることがあります。
全体がかすれる	印刷濃度を濃くして印刷してみてください。印刷濃度を調整するには、操作パネルの【メニュー】キーを押し、調整/管理メニューの濃度調整を選択します。 ⇒P.177 「印刷濃度を調整する」
	プリンタードライバーの「印刷品質」タブで「トナーセーブ」をチェックしていると、全体的に薄く印刷されます。 ⇒プリンタードライバーのヘルプ
画像がぼやける	結露が発生すると画像がぼやける原因になります。寒い部屋から暖かい部屋に急に移動した場合など、結露が発生したときは、本機を室温に十分なじませてから印刷してください。
何も印刷されない	トナーカートリッジのトナーシールを引き抜いていますか？ トナーシール2本を引き抜かず電源を入れると故障の原因になります。トナーカートリッジを交換するときは、必ずトナーシールを2本引き抜いてください。 ⇒P.170 「トナーカートリッジを交換する」

状態	原因・対処方法・参照先
何度も用紙がつまる	プリンター内部に紙片などが残っていませんか？ ⇒P.162 「[「ヨウシミスフィード ホンタイナイブ」] の場合」
	本体給紙トレイや500枚増設トレイユニットにセットした用紙と用紙サイズダイヤルが合っていない可能性があります。セットした用紙サイズと方向の組み合わせに用紙サイズダイヤルを合わせてください。 ⇒P.109 「給紙トレイに用紙をセットする」 手差しトレイ（マルチ）にセットしている用紙サイズ、方向と、操作パネルの設定が合っていない可能性があります。操作パネルで設定を確認し、セットした用紙サイズと方向に合わせてください。 ⇒P.113 「手差しトレイ（マルチ）に用紙をセットする」
	本体給紙トレイの用紙ガイドがきちんとセットされているかどうかを確認してください。 500枚増設トレイユニットの用紙ガイドの位置がずれていないか確認してください。
	給紙コロが汚れていると用紙がつまりやすくなります。給紙コロを清掃してみてください。 ⇒P.174 「給紙コロを清掃する」
	薄い紙などを両面印刷すると、先端がカールして、しわや紙づまりの原因になります。「チョウセイ/カンリ」メニューで「カールテイゲン」の「スル」を選択してください。
用紙が一度に何枚も送られる	フリクションパッドが汚れている可能性があります。フリクションパッドを清掃してみてください。 ⇒P.173 「フリクションパッドを清掃する」
用紙がトレイから送られない	給紙コロが汚れていると用紙が送られないことがあります。給紙コロを清掃してみてください。 ⇒P.174 「給紙コロを清掃する」
給紙トレイにつまった用紙を取り除いたが、ディスプレイのエラーメッセージが消えない	紙づまりのメッセージが表示されたときは、前カバーの開け閉めを行わないとエラーメッセージが消えません。つまった用紙を取り除いたあとは、前カバーの開け閉めを行ってください。 ⇒P.161 「[「ヨウシミスフィード キュウシトレイ」] の場合」
思ったトレイとは違うトレイから給紙される	「用紙設定」メニューの「自動トレイ選択」で「対象にしない」を設定していませんか？
	本体給紙トレイや500枚増設トレイユニットにセットした用紙と用紙サイズダイヤルが合っていない可能性があります。セットした用紙サイズと方向の組み合わせに用紙サイズダイヤルを合わせてください。 ⇒P.110 「用紙サイズを変更するとき」 手差しトレイ（マルチ）にセットしている用紙サイズ、方向と、操作パネルの設定が合っていない可能性があります。操作パネルで設定を確認し、セットした用紙サイズと方向に合わせてください。 ⇒P.113 「手差しトレイ（マルチ）に用紙をセットする」 Windowsからの印刷時は操作パネルで給紙トレイを選択しても、プリンタードライバーの設定が優先します。オプション設定を確認のうえ、プリンタードライバーで給紙するトレイを選択してください。 ⇒プリンタードライバーのヘルプ

状態	原因・対処方法・参照先
画面どおりに印刷されない	<p>変倍や集約を行うと、行の最後の文字が次の行に送られるなど、画面上とレイアウトが異なることがあります。</p> <p>TrueTypeフォントをプリンターフォントに置き換える設定で印刷していませんか？</p> <p>画面と同じ文字で印刷するには、TrueTypeフォントをイメージで印刷する設定を選択してください。</p> <p>⇒プリンタードライバーのヘルプ</p>
	<p>グラフィックスコマンドを使用する設定で印刷すると、表やグラフのレイアウトが変わることがあります。</p> <p>⇒プリンタードライバーのヘルプ</p>
	<p>色付き文字をグレーで印刷するには、プリンタードライバーの設定画面の【印刷品質-ユーザ設定】ダイアログの【画質調整】タブの「文字を黒で印刷する」のチェックを外してください。</p> <p>⇒プリンタードライバーのヘルプ</p>
意味不明の文字が印刷される	<p>エミュレーションが正しく選択されていない可能性があります。エミュレーションを呼び出すには、操作パネルの【メニュー】キーを押し、「エミュレーションヨビダシ」を選択します。</p>
縦と横が逆に印刷される	<p>印刷条件の【印刷方向】の設定が合っていない可能性があります。正しく設定してください。</p> <p>Windowsからの印刷時は操作パネルで給紙トレイを選択しても、プリンタードライバーの設定が優先します。オプション設定を確認のうえ、プリンタードライバーで給紙するトレイを選択してください。</p> <p>⇒プリンタードライバーのヘルプ</p>
R98モードで印刷したとき、正しい位置に印刷されない。	<p>印刷条件の【印刷位置】の設定が、ソフトウェアの設定と合っていない可能性があります。正しく設定してください。</p>
印刷の指示をしてから1枚目の印刷が始まるまで時間がかかる	<p>データの量が多いため、処理に時間がかかっている場合があります。データインランプが点滅していれば、プリンターにデータは届いています。そのまましばらくお待ちください。</p>
	<p>省エネモードになっている可能性があります。省エネモードになっていると、ウォームアップをするため、印刷を開始するまで時間がかかります。省エネモードについては、P.207「システム設定メニュー」を参照してください。</p>
画像が途中で切れたり、余分なページが印刷される	<p>アプリケーションで設定した用紙サイズより小さい用紙に印刷している可能性があります。アプリケーションで設定したサイズと同じサイズの用紙をセットしてください。同じサイズの用紙をセットできないときは、変倍の機能を使って縮小して印刷することができます。</p> <p>⇒プリンタードライバーのヘルプ</p>

それでも思いどおりに印刷できないときは、サービス実施店に連絡してください。サービス実施店の所在についてはプリンターをご購入の販売店に確認してください。

つまった用紙を取り除く

プリンターに用紙がつまったときは、ディスプレイにエラーメッセージとつまっている場所が表示されます。紙づまりの位置を確認し、用紙を取り除いてください。

⚠️注意



- 機械内部には高温の部分があります。「高温注意」のラベルの貼ってある周辺には触れないでください。やけどの原因になります。

⚠️重要

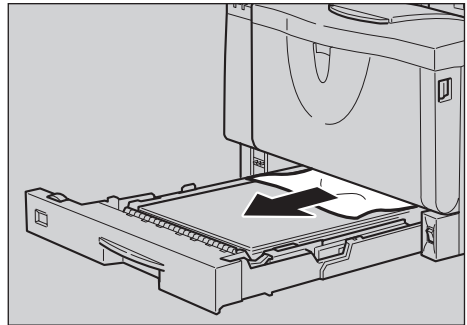
- つまった用紙を勢いよく引っ張ると用紙が破れ、機器の内部に紙片が残る可能性があります。
- 何度も用紙がつまるときは、以下の原因が考えられます。
 - 用紙サイズダイヤルの設定と、セットした用紙のサイズ・方向が合っていない。
 - フリクションパッドや給紙コロが汚れている。
⇒ P.173 「フリクションパッドを清掃する」、P.174 「給紙コロを清掃する」
- 上記の内容を確認した上でも用紙がつまるときはサービス実施店に連絡してください。

「ヨウシミスフィードキュウシトレイ」の場合

⚠️重要

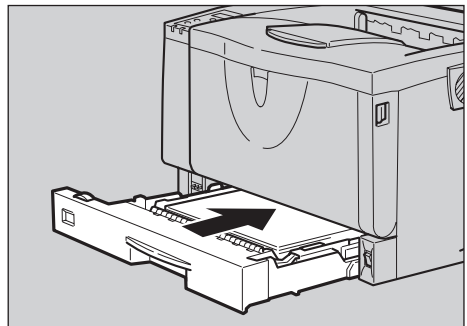
- つまった用紙を勢いよく引っ張ると用紙が破れ、機器の内部に紙片が残る可能性があります。

- 1 給紙トレイを止まるまで引き出し、つまった用紙を取り除きます。



ZCEY280J

- 2 給紙トレイを本体にゆっくりとセットします。

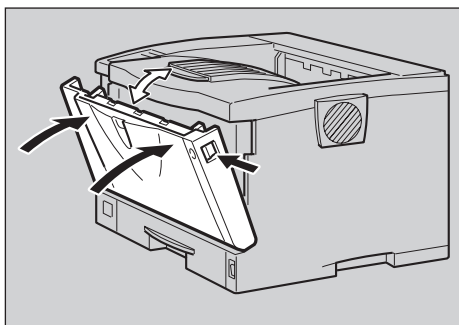


ZGDY280J

⚠️重要

- トレイを勢いよく入れると、トレイの用紙ガイドがずれることがあります。

3 前カバーを一度開けて、閉めます。



ZGDY300J

重要

- 500枚増設トレイユニットに用紙がつまったときも同様に取り除きます。もし用紙が上下のトレイの間でつまったときは、必ず下のトレイを開けて用紙を引き抜くようにします。

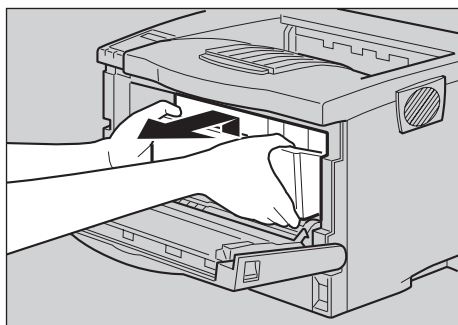
補足

- 前カバーの開閉を行わないとエラーは解除されません。

2 トナーカートリッジの取っ手を持ち、少し持ち上げながら手前に引きぬぎます。

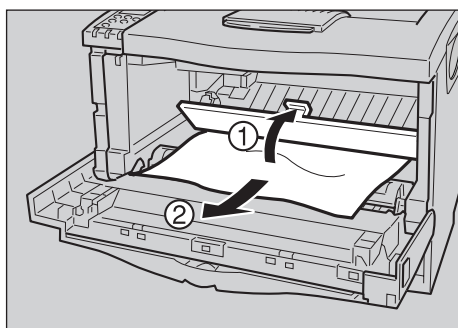
補足

- トナーカートリッジを置くときは、机などの平らで突起物などのない場所を選んでください。
- トナーカートリッジは、斜めに立て掛けたり逆さまにしないでください。



ZGDT110J

3 トナーが手に付着しないようにガイド板を上げて(①)、用紙の両端を持って内部からつまった用紙を取り除きます(②)。



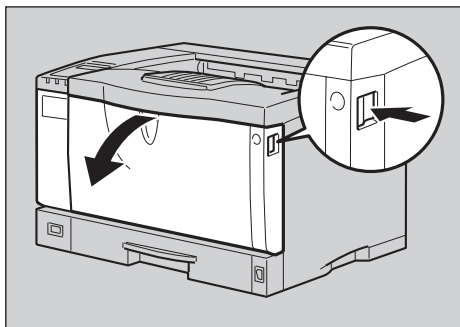
ZGDY520J

「ヨウシミスフィード ホン
タイナイブ」の場合

重要

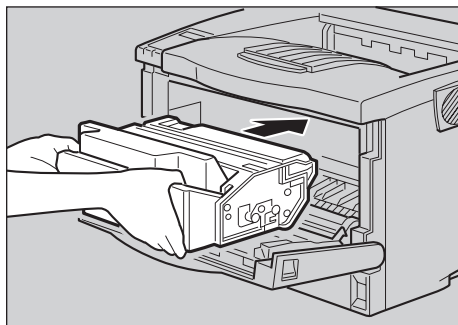
- つまった用紙を勢いよく引っ張ると用紙が破れ、本機内部に紙片が残る可能性があります。

1 前カバーオープンボタンを押して前カバーを開けます。



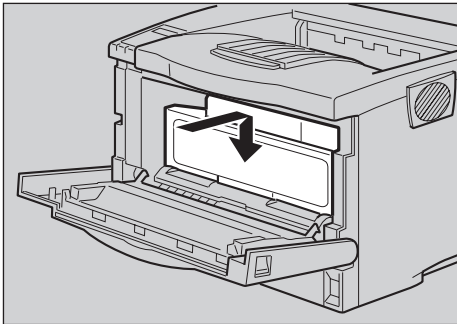
ZCEH120J

4 トナーカートリッジの取っ手を持ち、プリンター内部に押し込みます。



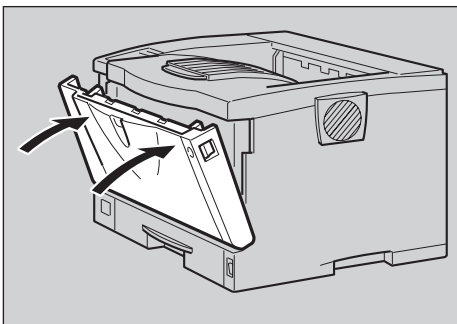
ZGDT120J

- 5** 奥に突き当たったところで、トナーカートリッジを押し下げます。



ZGDT140J

- 6** 前カバーを開めます。



ZGDH130J

重要

- 手差しトレイ（マルチ）から印刷しているときに「ヨウシミスフィード ホンタイナイブ」が表示されたときは、手差しトレイ（マルチ）にセットしてある用紙を一度取り除いて、いったん手差しトレイ（マルチ）を閉めてから前カバーを開閉させてください。

「ヨウシミスフィード ホンタイハイシグチ」の場合

注意



- 機械内部には高温の部分があります。「高温注意」のラベルの貼ってある周辺には触れないでください。やけどの原因になります。



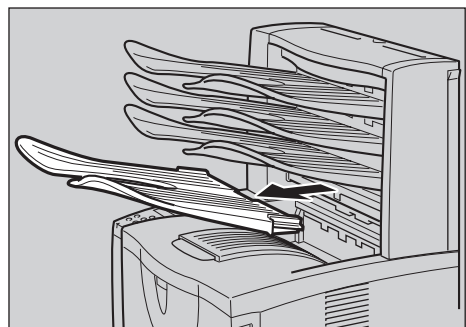
- 定着ユニットは高温になります。定着ユニットを取り外す場合は、プリンター本体の電源を切ってから約1時間待ち、定着ユニットが常温になってから行ってください。やけどの原因になります。

重要

- つまった用紙を勢いよく引っ張ると用紙が破れ、本機内部に紙片が残る可能性があります。

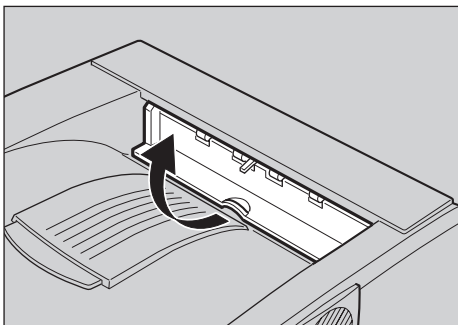
- 1** 1ピンシフトトレイを取り付けているときはトレイ（ウエトレイ）を、4ピンプリントポストを取り付けているときは一番下のトレイ（ウエトレイ1）を取り外します。

イラストは4ピンプリントポストの例です。



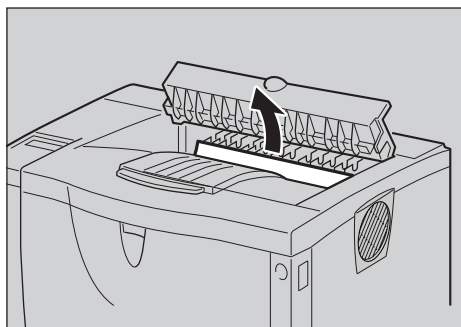
ZCEY370J

2 排紙口カバーを開けます。



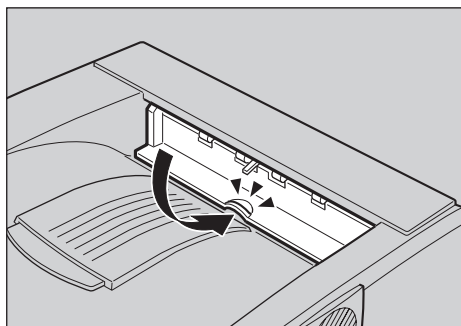
ZGDY380J

3 用紙を取り除きます。



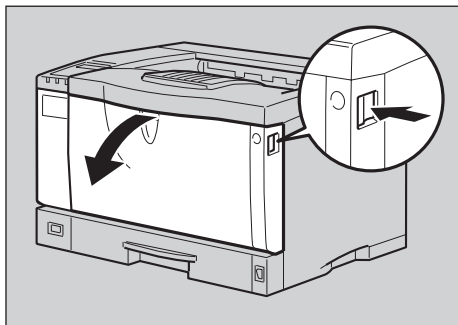
ZGDY380J

4 排紙口カバーをカチッと音がするまで押し戻します。



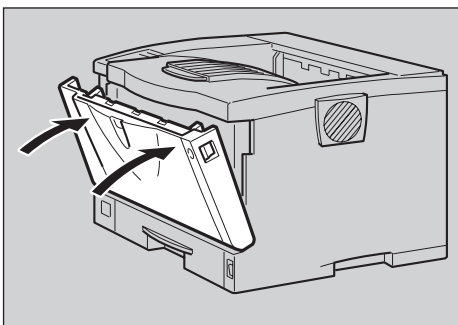
ZGDY400J

5 前カバーオープンボタンを押して前カバーを開けます。



ZCEH120J

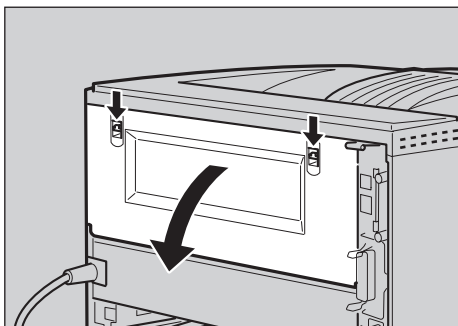
6 左右のくぼみを押して、前カバーを閉めます。



ZGDH130J

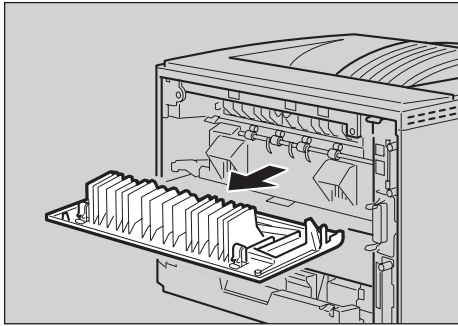
7 つまった用紙が見当たらない場合は、定着ユニット内を確認して用紙を取り除いてください。

① 本機の後ろカバーを、2個所の爪を降ろして開けます。



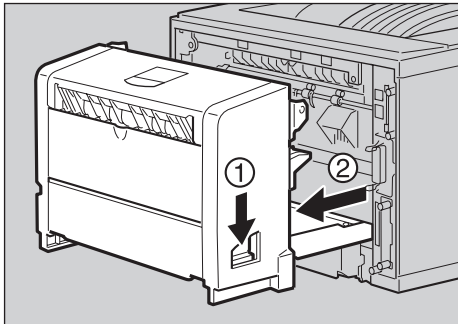
ZGDY210J

- ② 後ろカバーを水平方向に取り外します。



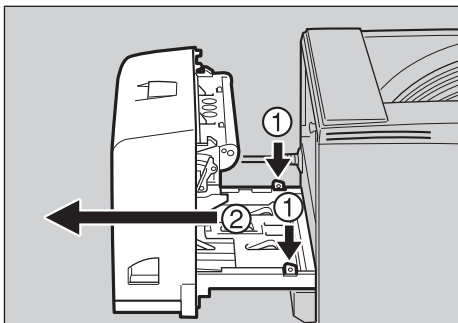
ZGDX220J

- ③ 両面印刷ユニットを取り付けている場合は、両面印刷ユニット側面のレバーを押し下げ(①)、両面印刷ユニットを止まる位置まで引き出します(②)。



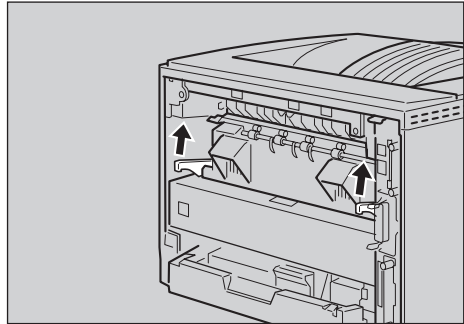
ZGDX320J

- ④ 両面印刷ユニット底板のレバーを押して(①)両面印刷ユニットを本機から引き抜きます(②)。



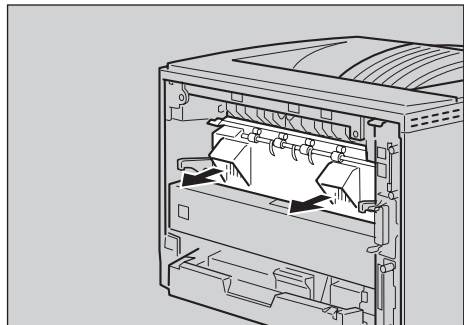
ZCEY450J

- ⑤ 定着ユニットのロックを解除します。



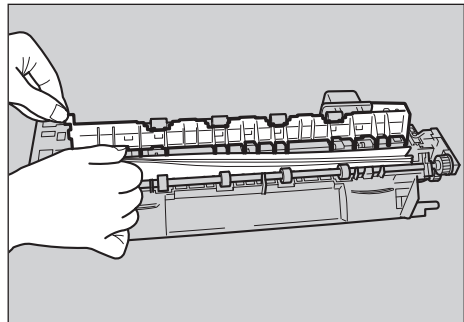
ZGDX222J

- ⑥ 定着ユニットを取り出します。



ZGDX223J

- ⑦ カバーを開いて、つまっている用紙を取り除きます。

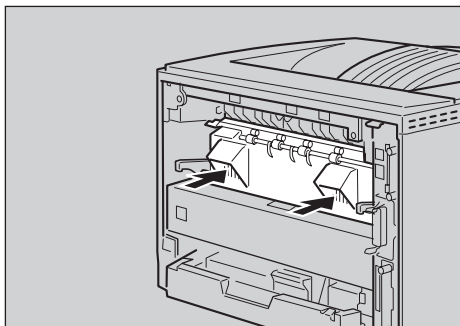


ZGDY410J

重要

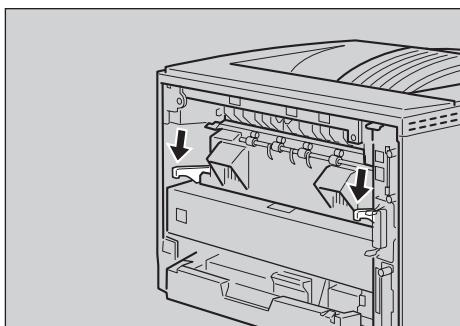
- 定着ユニットの金属部は高温ですので触らないでください。やけどの原因になります。

- ⑧ 定着ユニットをプリンター内部にセットします。



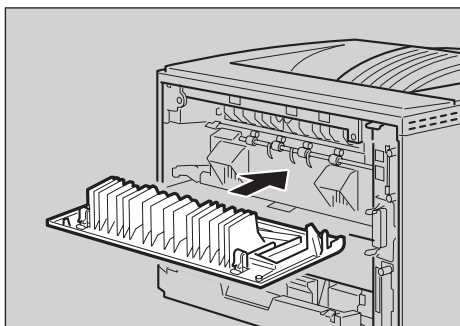
ZGDX224J

- ⑨ 定着ユニットのレバーをカチッと音がするまで、押し下げます。



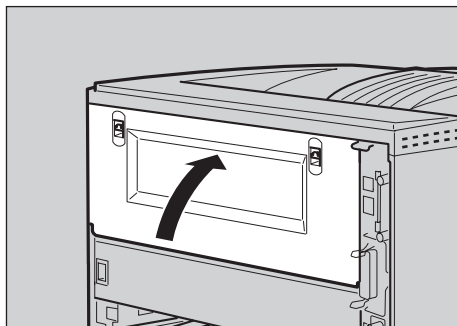
ZGDX225J

- ⑩ プリンター内部に沿わせて、後ろカバーを水平方向にセットします。



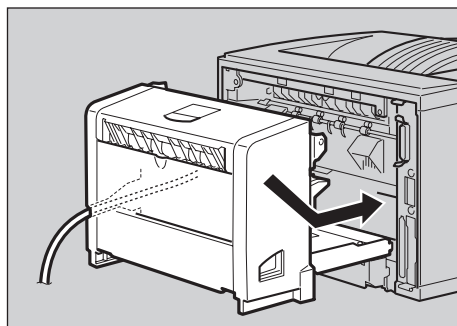
ZGDX221J

- ⑪ 本機の後ろカバーを閉じます。



ZGDX211J

- ⑫ 電源ケーブルを両面印刷ユニット側面の溝に沿わせて、両面印刷ユニットを本機背面のレールに差し込みます。



ZCEX231J

つまった用紙が見当たらない場合、およびエラーメッセージが消えない場合は、本体内部に用紙が残っている可能性があります。本体内部につまった紙がないか確認してください。⇒ P.162 「「ヨウシミスフィード ホンタイナイブ」の場合」

「ヨウシミスフィードリョウメニューユニット (ウシロ)」の場合

両面印刷ユニットにつまった用紙を取り除きます。

⚠注意



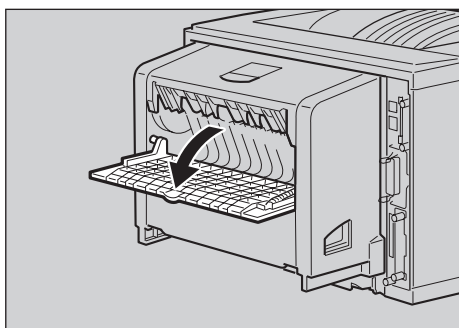
- 機械内部には高温の部分があります。「高温注意」のラベルの貼ってある周辺には触れないでください。やけどの原因になります。

❗重要

- つまった用紙を勢いよく引っ張ると用紙が破れ、両面印刷ユニット内部に紙片が残る可能性があります。

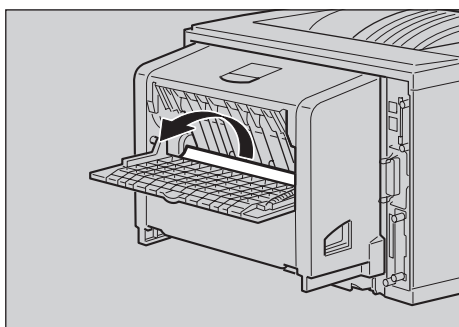
1 カバー内部の用紙を取り除きます。

- 1 両面印刷ユニット後ろカバーを開けます。



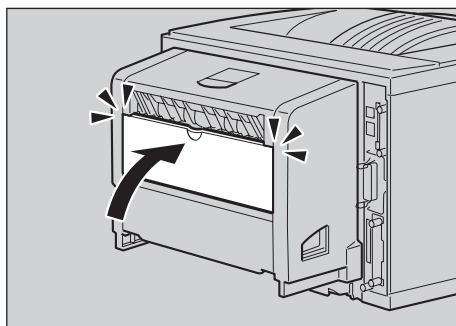
ZGDY310J

- 2 両面印刷ユニット後ろカバーの内部につまっている用紙を取り除きます。



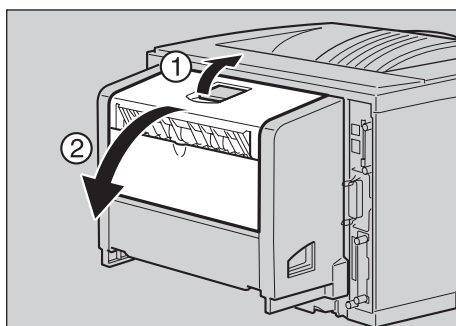
ZGDY320J

- 3 両面印刷ユニット後ろカバーを閉めます。



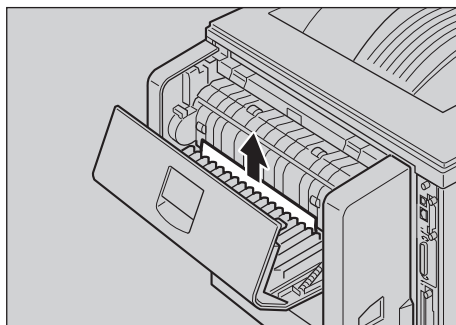
ZGDY330J

- 4 レバーを引き上げて (1)、両面印刷ユニットカバーを開けます (2)。



ZGDY340J

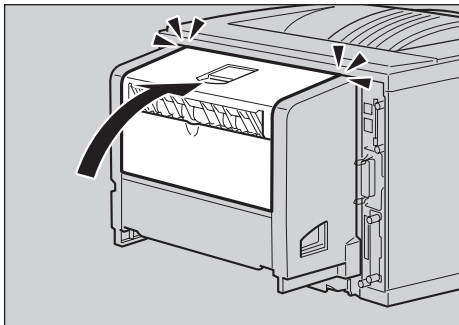
- 5 両面印刷ユニットカバーの内部につまっている用紙を取り除きます。



ZGDY350J

6 両面印刷ユニットカバーを閉めます。

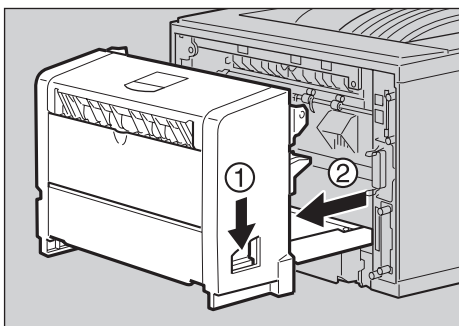
つまった用紙をすべて取り除けた場合は、エラーメッセージの表示が消えます。エラーメッセージの表示が消えない場合は、手順**2**へ進んでください。



ZGDY360J

2 両面印刷ユニットを止まる位置まで引き出して、用紙を取り除きます。

- 1** 両面印刷ユニット側面のレバーを押し下げ(①)、両面印刷ユニットを止まる位置まで引き出します(②)。



ZGDX320J

- 2** ガイド板を起こして用紙を取り除きます。



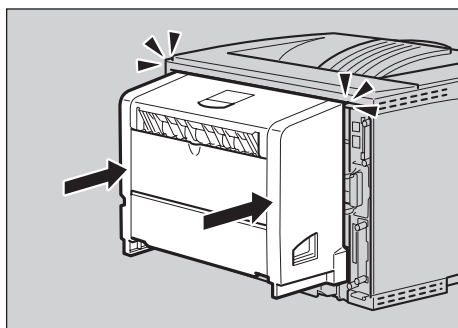
ZGDY440J

重要

□ A5□の用紙については、両面印刷ユニットを引き出しても用紙が取り除けないことがあります。この場合は反対側の本体給紙トレイを引き抜いて、用紙を取り除いてください。

3 両面印刷ユニットを本機にしっかりと押し込みます。

エラーメッセージが消えない場合は、本体内部に用紙が残っている可能性があります。本体内部につまった紙がないか確認してください。⇒P.162 「[ヨウシミスフィードホンタイナブ]の場合」



ZGDX240J

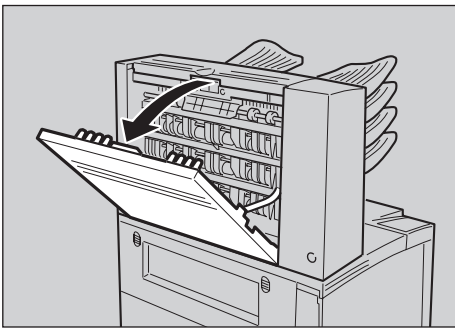
「ヨウシミスフィードプリントポスト」の場合

4ピンプリントポスト [プリントポスト] につまんだ用紙を取り除きます。

重要

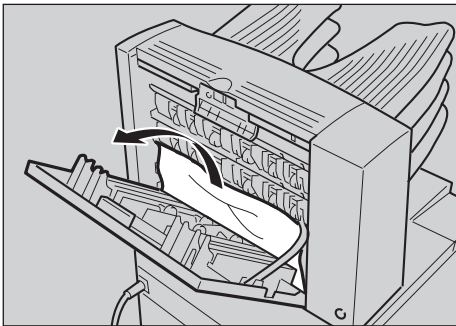
- つまんだ用紙を勢いよく引っ張ると用紙が破れ、4ピンプリントポスト内部に紙片が残る可能性があります。

1 プリントポストカバーを開けます。



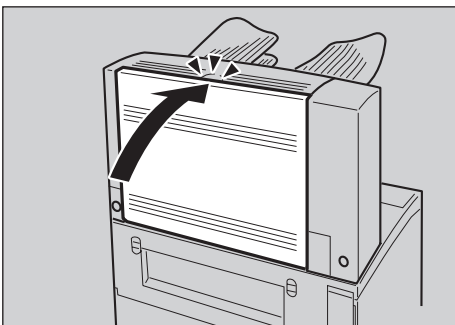
ZCEY460J

2 用紙を取り除きます。



ZCEY470J

3 プリントポストカバーを閉めます。



ZCEY480J

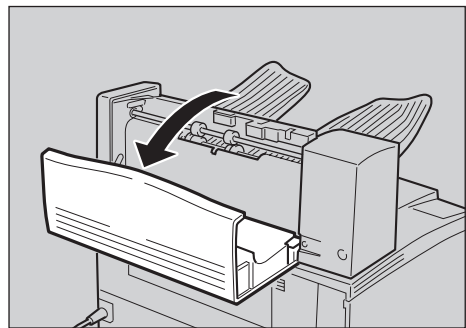
「ヨウシミスフィードウエトレイユニット」の場合

1ピンシフトトレイ [ウエトレイユニット] につまんだ用紙を取り除きます。

重要

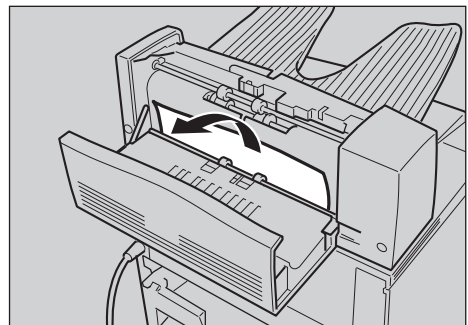
- つまんだ用紙を勢いよく引っ張ると用紙が破れ、1ピンシフトトレイ [ウエトレイユニット] の内部に紙片が残る可能性があります。

1 ウエトレイカバーを開けます。



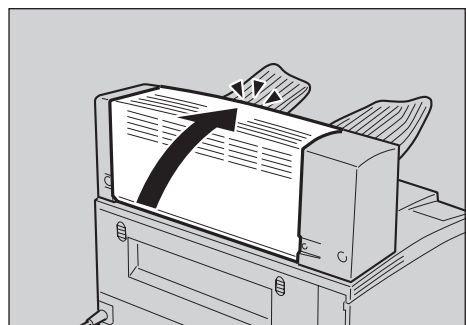
ZCEY490J

2 用紙を取り除きます。



ZCEY500J

3 ウエトレイカバーを閉めます。



ZCEY510J

トナーカートリッジを交換する

⚠警告



- トナー（使用済みトナーを含む）または、トナーの入った容器や感光体ユニットを火中に投入しないでください。トナー粉がはねて、やけどの原因になります。

⚠注意



- 機械内部には高温の部分があります。「高温注意」のラベルの貼ってある周囲には触れないでください。やけどの原因になります。

⚠注意



- トナー（使用済みトナーを含む）または、トナーの入った容器は、子供の手に触れないようにしてください。

⚠注意



- レジストローラー周辺の清掃は、プリンターの電源が切れていて、プリンター本体が常温であることを確認してから行ってください。やけどの原因になります。

⚠注意

- トナーカートリッジ等の消耗品や部品は、リコー指定の製品により、プリント品質を評価しています。品質維持のため、リコー指定のトナーカートリッジ、消耗品または交換部品をご使用ください。部品の交換はサービス実施店に相談してください。

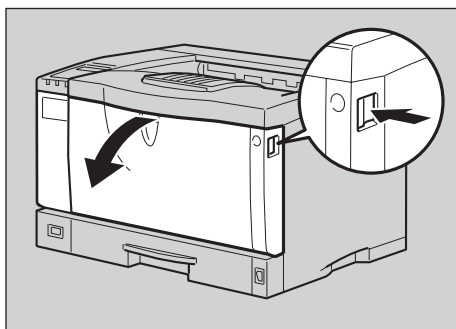
⚡重要

- 前カバーを開けたまま長時間放置しないでください。トナーカートリッジは、長時間光に当てると性能が低下します。トナーカートリッジの交換はすみやかに行ってください。

✎補足

- トナーカートリッジを斜めに立て掛けたり逆さまにしないでください。
- 交換用トナーカートリッジの印刷可能ページ数は、目安としてタイプ720Aが約6,000ページ、タイプ720Bが約15,000ページです。この印刷可能ページ数は A4□5% チャートを連続して印刷した場合の目安で、実際の印刷可能ページ数は、印刷する用紙の種類・サイズ、印刷内容、環境条件によって異なります。トナーカートリッジは使用期間によっても劣化するため、上記ページ数より早く交換が必要になる場合があります。
- トナーカートリッジ（消耗品）は保証対象外です。ただし、ご購入になった時点で不具合があった場合は購入された販売店までご連絡ください。

- 1 前カバーオープンボタンを押して前カバーを開けます。

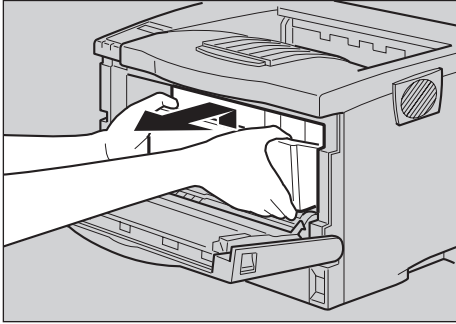


ZCEH120J

- 2** トナーカートリッジの取っ手を持ち、少し持ち上げながら手前に引き抜きます。

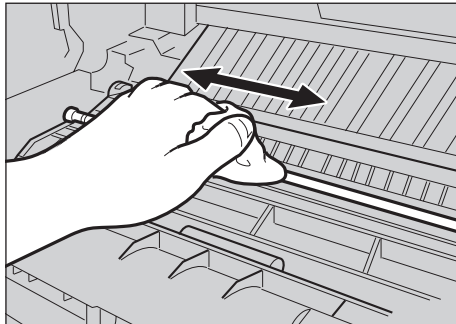
補足

- トナーカートリッジを置くときは、机などの平らで突起物などのない場所を選んでください。



ZGDT110J

- 3** 金属製のレジストローラーの位置を目安に、水を固く絞った布でレジストローラー周辺の紙粉を拭きとります。



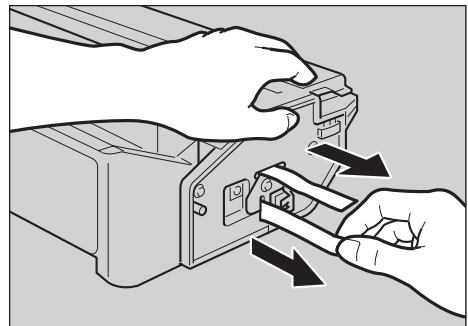
ZCEX461J

重要

- アルコールや洗剤などは使用しないでください。

- 4** 新しいトナーカートリッジを梱包箱から取り出します。

- 5** トナーカートリッジを水平な場所に置き、片手を添えながらトナーシールを2本水平に引き抜きます。

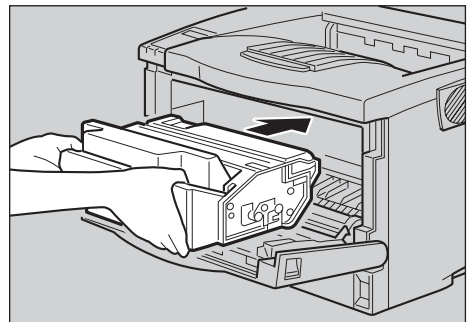


ZCET151J

重要

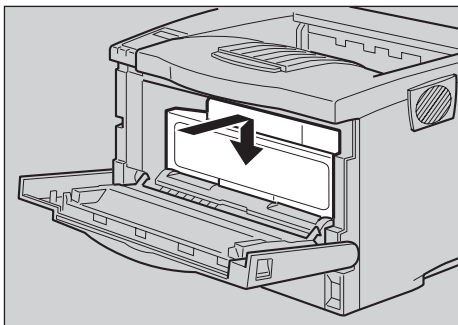
- トナーシールを引き抜かないで使用すると故障の原因になります。必ずトナーシールを2本とも引き抜いてから使用してください。
- トナーシールを引き抜くときは、トナーカートリッジを水平にしてください。立てたり、斜めにした状態で引き抜くと故障の原因になります。
- トナーシールは必ず水平に引き抜いてください。上方向や下方向に引き抜くとトナーがこぼれやすくなる原因になります。
- トナーカートリッジを振ったり、衝撃を与えたりしないでください。印刷面の汚れや、トナーこぼれ、故障の原因になります。
- 手や衣服を汚さないように注意してください。

- 6** トナーカートリッジの取っ手を持ち、プリンター内部に押し込みます。



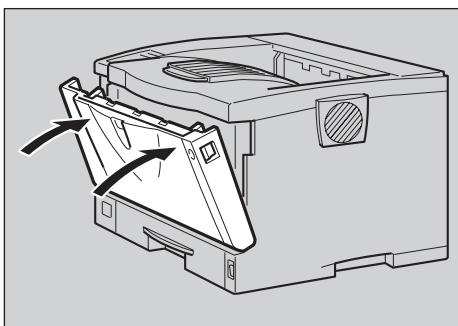
ZGDT120J

- 7** 奥に突き当たったところで、トナーカートリッジを押し下げます。



ZGDT140J

- 8** 前カバーを閉めます。



ZGDH130J

重要

- トナーカートリッジが奥まで正しくセットされていないと、前カバーが閉まりません。そのときはトナーカートリッジを一度取り出し、セットし直してください。

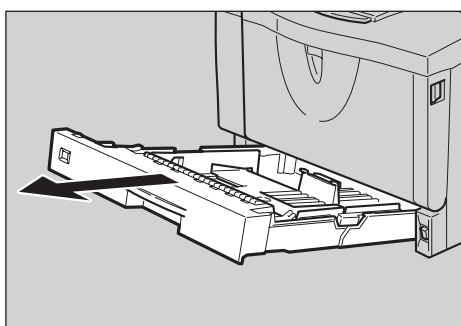
ご使用後のトナーカートリッジは、販売店またはサービス実施店にお渡しいただき、当社の回収・リサイクル活動にご協力ください。なお、お客様で処理される場合は、一般のプラスチック廃棄物と同様に処理してください。

清掃・調整

フリクションパッドを清掃する

標準紙以外の用紙を使用したときなど、紙粉が多く出てフリクションパッドが汚れると、用紙が多重送りされたり、つまったりする原因になります。その場合、フリクションパッドを清掃します。

- 1 給紙トレイを止まるまで引き出し、前面を持ち上げるようにして引き抜きます。



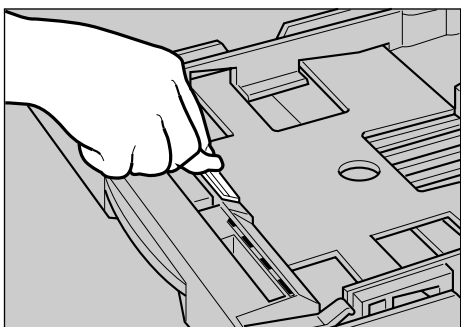
ZCEY140J

- 2 用紙が入っているときは取り出します。

- 3 水でぬらし固く絞った布で、フリクションパッド（茶色の部分）を拭きます。

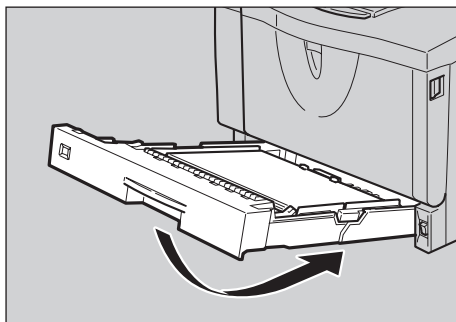
重要

- アルコールや洗剤などは使わないでください。



TS3Y250E

- 4 用紙をセットしてから、給紙トレイを本体にゆっくりとセットします。



ZCEY150J

重要

- 用紙をセットした給紙トレイをプリンターにセットするときは、ゆっくりと入れてください。トレイを勢いよく入れると、トレイの用紙ガイドがずれることがあります。

補足

- フリクションパッドを清掃しても用紙が多重送りされたり、つまったりする場合は、サービス実施店に連絡してください。
- オプションの500枚増設トレイユニットを取り付けているときは、本体のフリクションパッドと同じように500枚増設トレイユニットのフリクションパッドも清掃してください。

給紙コロを清掃する

標準紙以外の用紙を使用したときなど、紙粉が多く出て給紙コロが汚れると、用紙が送られなかったり、つまったりする原因になります。その場合、給紙コロを清掃します。

⚠注意



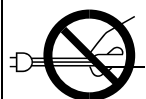
- 機械は約18kgあります。機械を移動するときは、両側面の中央部分にある取っ手を持ち、ゆっくりと体に負担がかからない状態で持ち上げてください。無理をして持ち上げたり、乱暴に扱って落としたりすると、けがの原因になります。長距離を移動するときは、サービス実施店に相談してください。

⚠注意



- 機械を移動する場合は、必ず電源プラグをコンセントから抜いて行ってください。コードが傷つき、火災や感電の原因になります。

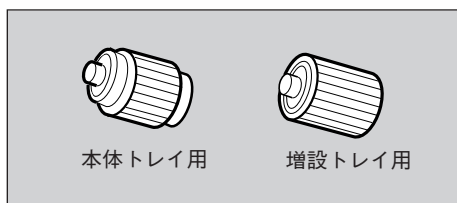
⚠注意



- 電源プラグを抜くときは、必ず電源プラグを持って抜いてください。電源コードを引っばらないでください。コードが傷つき、火災や感電の原因になります。

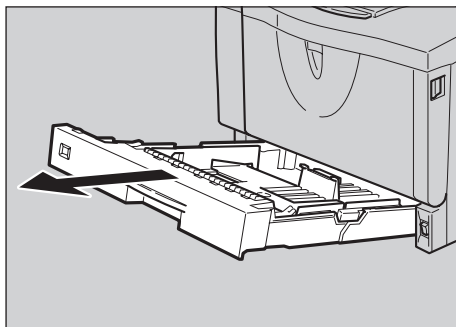
⚡重要

- イラストは本機の給紙コロの清掃の手順を示しています。
- オプションの500枚増設トレイユニットの給紙コロも同様に清掃できます。ただし、増設トレイ用のコロの形は本体トレイ用のものと異なります。それぞれの給紙コロを取り間違えないようにしてください。



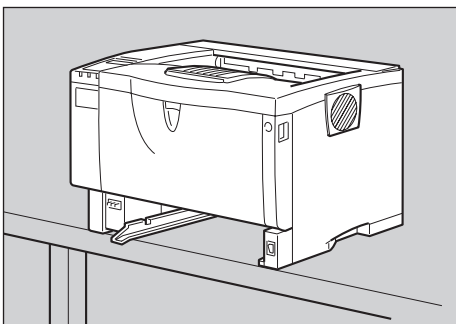
ZCEM200J

- 1** 本機の電源を切ります。
- 2** 電源プラグをコンセントから抜き、インターフェースケーブルを本機から取り外します。
- 3** 給紙トレイを止まるまで引き出し、前面を持ち上げるようにして引き抜きます。



ZCEY140J

- 4** 本機を、机の端に移動させます。

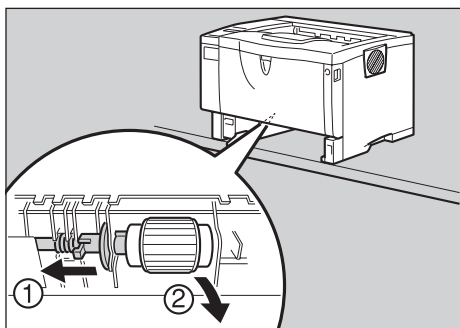


ZGDM110J

重要

- ぐらついた台の上や、傾いた所など不安定な場所に置かないでください。
- 500枚増設トレイユニットを取り付けているときは本機だけを持ち上げ、500枚増設トレイユニットから確実に離れたことを確認してから移動させてください。

- 5** 給紙コロ固定レバー（緑色）を左側にスライドさせて①、給紙コロを取り外します②。



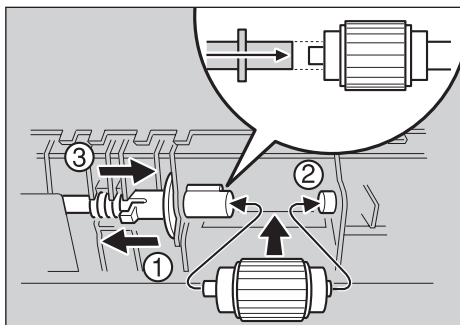
ZGDM120J

- 6** 水を固く絞った布で、給紙コロのゴムの部分を拭きます。

重要

- アルコールや洗剤などは使用しないでください。

- 7** 給紙コロ固定レバー（緑色）を左側にスライドさせた状態で①、給紙コロをくぼみに入れ②、レバーを戻します③。

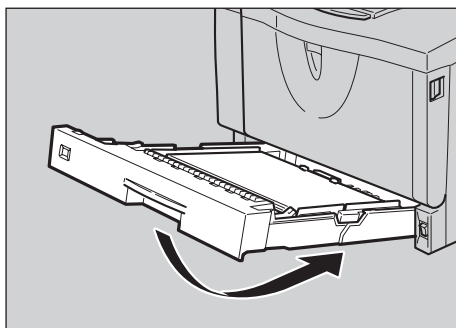


ZCEM130J

補足

- 緑色の給紙コロ固定レバーの先が、給紙コロの突起部分を完全に覆っていることを確認してください。覆っていない場合は、給紙コロを回しながらレバーを軽く戻し、再度固定しなおしてください。

- 8** 本体を設置場所に戻し、給紙トレイを本体にゆっくりとセットします。



ZCEY150J

重要

- 用紙をセットした給紙トレイをプリンターにセットするときは、ゆっくりと入れてください。トレイを勢いよく入れると、トレイの用紙ガイドがずれることがあります。

- 9** 電源プラグをコンセントに差し込み、インターフェースケーブルを接続します。

- 10** 本機の電源を入れます。

補足

- オプションの500枚増設トレイユニットを取り付けているときは、本体トレイ用の給紙コロと同様の手順で500枚増設トレイユニット用の給紙コロを取り外して清掃してください。

レジストローラー周辺を清掃する

標準紙以外の用紙を使用したときなど、多くの紙粉が出てレジストローラーの周辺が汚れることがあります。紙粉は印刷品質に影響を与えることがあります。ここではレジストローラー周辺の紙粉を清掃します。

⚠注意



- 機械内部には高温の部分があります。「高温注意」のラベルの貼ってある周辺には触れないでください。やけどの原因になります。

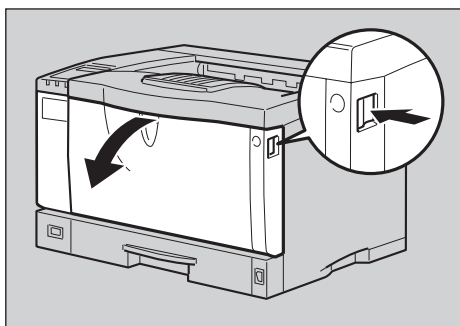
⚠注意



- レジストローラー周辺の清掃は、プリンターの電源が切れていて、プリンター本体が常温であることを確認してから行ってください。やけどの原因になります。

1 本機の電源を切ります。

2 前カバーオープンボタンを押して前カバーを開けます。

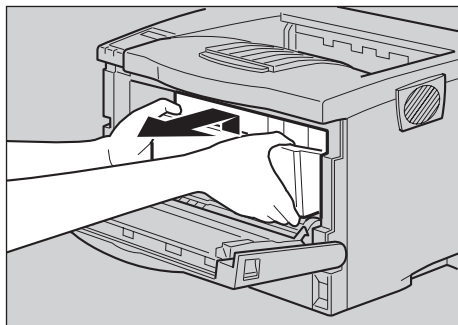


ZCEH120J

3 トナーカートリッジの取っ手を持ち、少し持ち上げながら手前に引きぬぎます。

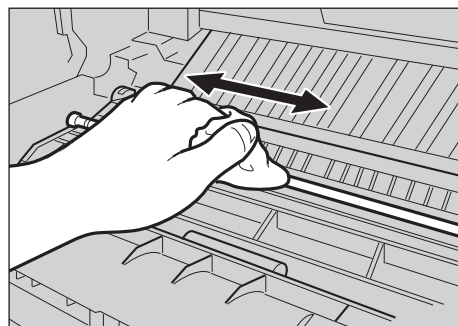
補足

- トナーカートリッジを置くときは、机などの平らで突起物などのない場所を選んでください。
- トナーカートリッジは、斜めに立て掛けたり逆さまにしないでください。



ZGDT110J

4 金属製のレジストローラーの位置を目安に、水を固く絞った布でレジストローラー周辺の紙粉を拭きとります。

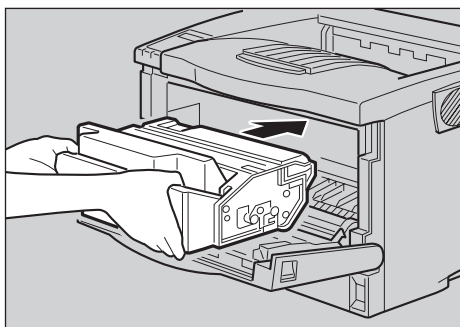


ZCEX461J

重要

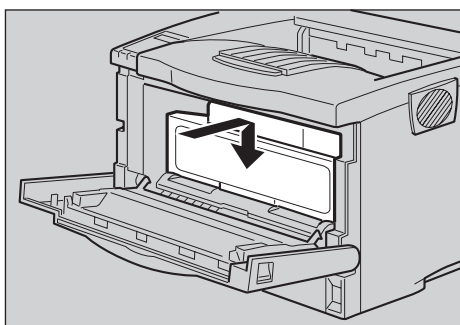
- アルコールや洗剤などは使用しないでください。

- 5** トナーカートリッジの取っ手を持ち、プリンター内部に押し込みます。



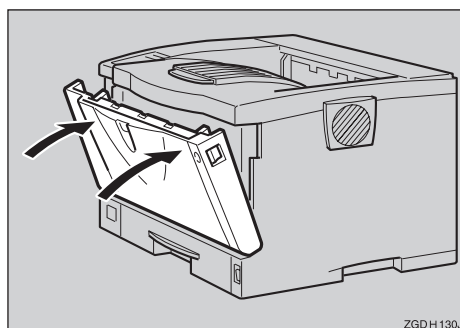
ZGDT120J

- 6** 奥に突き当たったところで、トナーカートリッジを押し下げます。



ZGDT140J

- 7** 前カバーを閉めます。



ZGDH130J

重要

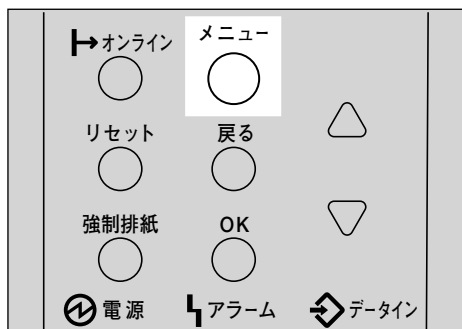
- トナーカートリッジが奥まで正しくセットされていないと、前カバーが閉まりません。そのときはトナーカートリッジを一度取り出し、セットし直してください。

- 8** 本機の電源を入れます。

印刷濃度を調整する

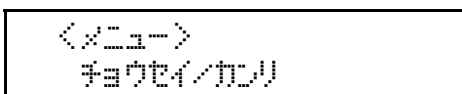
印刷面にかすれや汚れが出たときなどに印刷濃度を調整します。

- 1** 【メニュー】キーを押します。



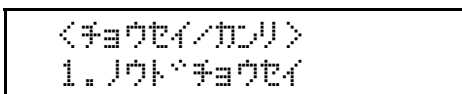
メニュー画面が表示されます。

- 2** 【▲】または【▼】キーを押して「チョウセイ/カンリ」を表示させ、【OK】キーを押します。



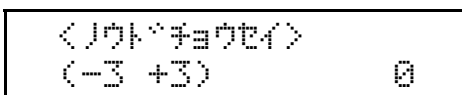
調整/管理メニューが表示されます。

- 3** 【▲】または【▼】キーを押して「1.ノウドチョウセイ」を表示させ、【OK】キーを押します。



印刷濃度の設定画面が表示されます。

- 4** 【▲】または【▼】キーを押して印刷濃度の調整値を表示させ、【OK】キーを押します。



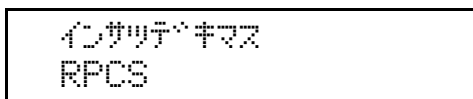
補足

- 印刷濃度は-3～+3の7段階で調整できます。数値をプラス方向に増やすと濃く、マイナス方向に増やすと薄くなります。

- 3**の画面に戻ります。

5 【オンライン】 キーを押します。

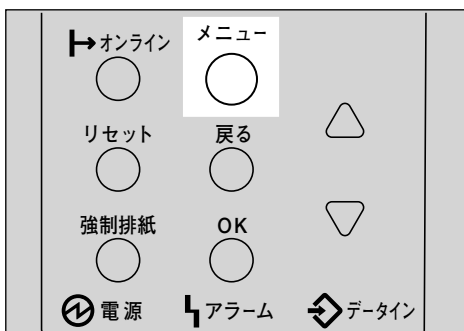
通常の画面に戻ります。



印刷位置を調整をする

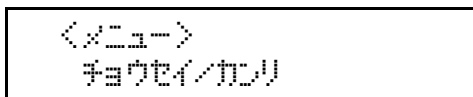
トレイごとの印刷位置をあわせるために印刷位置を調整することができます。縦横の方向は各トレイ共通です。通常は特に設定する必要はありませんが、500枚増設トレイユニットや両面印刷ユニットを取り付けたときに調整します。

1 【メニュー】 キーを押します。



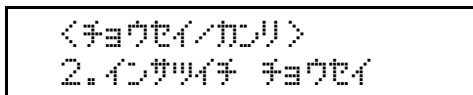
メニュー画面が表示されます。

2 【▲】 または 【▼】 キーを押して「チョウセイ/カンリ」を表示させ、【OK】 キーを押します。



調整/管理メニューが表示されます。

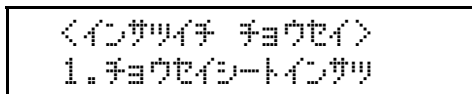
3 【▲】 または 【▼】 キーを押して「2.インサツイチ チョウセイ」を表示させ、【OK】 キーを押します。



印刷位置調整のメニューが表示されます。

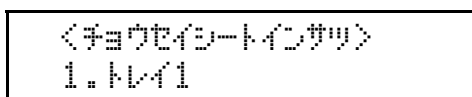
4 印刷位置を調整するための目安とする調整シートを印刷します。

1 「1.チョウセイシートインサツ」が表示させられているの確認して、【OK】 キーを押します。



調整シート印刷の選択画面が表示されます。

2 【▲】 または 【▼】 キーを押して調整するトレイを表示させ、【OK】 キーを押します。

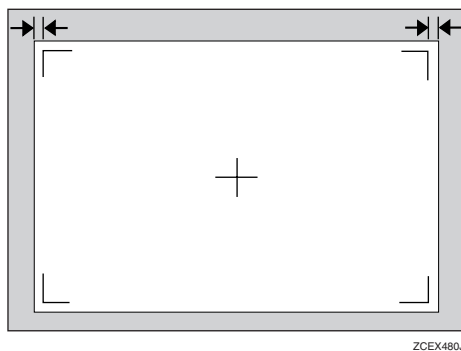


調整シートが印刷されます。

3 【戻る】 キーを押します。

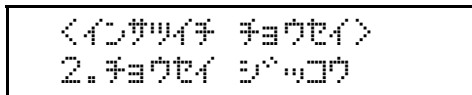
調整シート印刷の選択画面に戻ります。

5 印刷した調整シートを確認して実際に印刷位置を調整します。



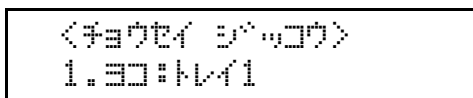
ここでの設定は調整シートの余白部分が等しくなるように調整します。

1 【▲】 または 【▼】 キーを押して「2.チョウセイジッコウ」を表示させ、【OK】 キーを押します。



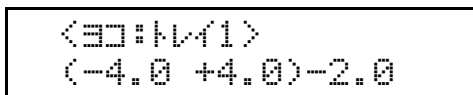
印刷位置調整の選択画面が表示されず。

- ② **【▲】** または **【▼】** キーを押して調整するトレイを表示させ、**【OK】** キーを押します。



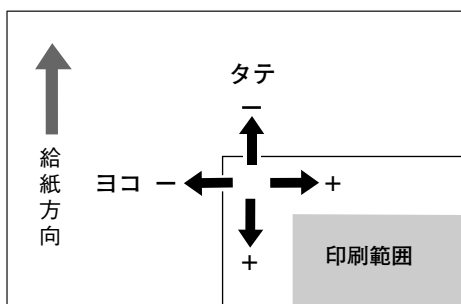
印刷位置の調整画面が表示されます。

- ③ **【▲】** または **【▼】** キーを押して、数値(単位mm)を現在の設定から変更します。



補足

- 数値を大きくすると、印刷範囲を＋方向にずらして印刷します。数値を小さくすると、印刷範囲を－方向にずらして印刷します。



TS3X001E

- **【▲】** または **【▼】** キーを押し続けると、1.0mm単位で設定できます。

- ④ **【OK】** キーを押します。

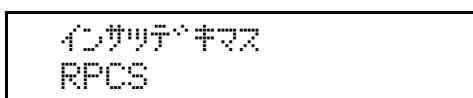
②の画面に戻ります。

- ⑥ 調整シートを印刷して、調整した結果を確認します。

- ⑦ 必要に応じて手順④と⑤を繰り返します。

- ⑧ **【オンライン】** キーを押します。

通常の画面に戻ります。



Q&A

プリンタードライバーについて

- ❖ **最新のプリンタードライバーが欲しいのですが？**
最新のプリンタードライバーはインターネットのリコーホームページからダウンロードすることができます。
インターネット/リコーホームページ
<http://www.ricoh.co.jp/>
- ❖ **インストールしたプリンタードライバーを削除したいのですが？**
各OSバージョンのプリンタードライバーのヘルプを参照してください。

オプションについて

- ❖ **オプションを取り付けたので、正しく取り付けられているか確認したいのですが？**
オプションが正しく取り付けられたかどうかは、それぞれ以下の参照先に示した方法で確認してください。
SDRAMモジュール⇒P.25 「SDRAMモジュールを取り付ける」
拡張エミュレーションモジュール⇒P.28 「拡張エミュレーションモジュールを取り付ける」
拡張イーサネットボード⇒P.31 「拡張イーサネットボードを取り付ける (NX650S)」
拡張1394ボード⇒P.35 「拡張1394ボードを取り付ける」
拡張無線LANボード⇒P.39 「拡張無線LANボードを取り付ける」
ワイヤレスインターフェースボード⇒P.43 「ワイヤレスインターフェースボードを取り付ける」
拡張HDD⇒P.50 「拡張HDDを取り付ける」
アカウント拡張モジュール⇒P.47 「アカウント拡張モジュールを取り付ける」
- ❖ **増設可能なメモリー容量を教えてください。**
メモリーは標準で32Mバイト装備されています。64Mバイト、128Mバイト、256MバイトのSDRAMモジュールを増設して拡張できます。SDRAMモジュールの合計値は以下のとおりです。

標準	増設	合計値
32MB	64MB	96MB
	128MB	160MB
	256MB	288MB

⇒P.234 「SDRAMモジュール」

- ❖ **メモリーを増設するとどんなメリットがあるのですか？**
大きなサイズの用紙に、複数枚を高速に印刷できるようになります。また、ソート印刷ができるようになります。
- ❖ **ネットワークプリンターとして印刷したいのですが？**
サーバーがある場合は、サーバーを経由して印刷できます。サーバーがない場合、Win95/98/Meの場合は、Ridoc IO Naviを使用すれば印刷できます。オプションの拡張イーサネットボードが必要です。
⇒P.94 「Ridoc IO Navi」
⇒ 使用説明書<プリンターネットワーク編>

接続について

- ❖ **インターフェースケーブルは何を使えばいいのでしょうか？**
ご使用のパソコンや目的に合わせて、適合するインターフェースケーブルを使用してください。
⇒ P.236 「インターフェースケーブル」
- ❖ **Windows 95/98/Me、Windows 2000、Windows XP、Windows NT 4.0で、接続したオプション装置がプリンタードライバーで指定できないのですが？**
プリンターとパソコンが双方向通信していない場合、接続したオプション装置を自動的に認識できないので、プリンタードライバーのプロパティで設定する必要があります。双方向通信の働く条件については、P.88 「双方向通信が働く条件」を、実際の設定方法は、P.83 「Windows 95/98/Meのオプションセットアップ」、P.84 「Windows 2000、Windows NT 4.0のオプションセットアップ」またはP.85 「Windows XPのオプションセットアップ」を参照してください。

用紙・トレイについて

- ❖ **給紙トレイ、手差しトレイ（マルチ）には、同時に何枚まで用紙をセットできますか？**
普通紙の場合、本体給紙トレイに250枚、手差しトレイ（マルチ）に100枚セットできるので、合計350枚セットできます。オプションの500枚増設トレイユニットを2段取り付けると、最大1350枚までセットできます。
- ❖ **手差しトレイ（マルチ）に用紙をセットして印刷したいのですが？**
手差しトレイ（マルチ）に用紙をセットする方法は、P.113 「手差しトレイ（マルチ）に用紙をセットする」を参照してください。
- ❖ **はがきや封筒に印刷したいのですが？**
官製はがきや封筒は、手差しトレイ（マルチ）から印刷できます。詳しくはP.105 「用紙の種類ごとの注意」を参照してください。手差しトレイに用紙をセットする方法は、P.113 「手差しトレイ（マルチ）に用紙をセットする」を参照してください。
- ❖ **厚紙に印刷したいのですが？**
90kg紙（105g/m²）より厚い用紙に印刷するときは、手差しトレイ（マルチ）にセットしてください。詳しくはP.105 「用紙の種類ごとの注意」を参照してください。手差しトレイに用紙をセットする方法は、P.113 「手差しトレイ（マルチ）に用紙をセットする」を参照してください。
- ❖ **不定形サイズの内紙に印刷したいのですが？**
手差しトレイ（マルチ）から、縦148～1260mm×横90～305mmの内紙に印刷できます。またオプションの500枚増設トレイからは、縦148～432mm×横182～297mmの内紙に印刷できます。詳しくはプリンタードライバーのヘルプを参照してください。
- ❖ **2種類以上の違うサイズの内紙を同時にセットしておきたいのですが？**
給紙トレイ（標準）と手差しトレイ（マルチ）に違うサイズの内紙をセットしておくことができます。またオプションの500枚増設トレイユニットを2段取り付けることによって、同時に4種類の内紙をセットしておくこともできます。
- ❖ **印刷保証範囲を教えてください。**
印刷保証範囲は用紙の各端より5mm内側の範囲です。

❖ **トレイごとに操作パネルで紙種が設定できますが、どのような場合に設定するとよいのでしょうか？**

サイズが同じで種類が異なる用紙がセットされている場合など、意図した用紙に印刷されないことがあります。このようなときに、プリンターの操作パネルで各トレイの紙種を設定しておくことにより、プリンタードライバーから用紙の種類を指定して印刷することができます。

❖ **用紙設定メニューに自動トレイ選択という項目がありますが、どのような場合に使用するのでしょうか？**

自動トレイ選択を「対象にしない」にした場合、プリンタードライバーから同じサイズ、同じ紙種の印刷指示がプリンターに届いても、給紙されません。上質な用紙や特殊な用紙をセットした場合など、自動的に給紙されるのを防ぎたい場合などに設定します。

自動トレイ選択を「対象にする」にした場合、プリンタードライバーからの印刷指示に応じて給紙トレイが自動的に選択されます。

便利な印刷方法について

❖ **試し印刷はどんなときに使うのでしょうか？**

複数部数を印刷をしようとする場合などに最初に1部だけ印刷を行い、その結果を確認した後に操作パネルを使用して残り部数を印刷することができます。内容や印刷の指定を間違えたときなどに大量のミスプリントを防ぐことができます。

オプションの拡張HDDが必要です。

❖ **機密印刷はどのようなときに使うのでしょうか？**

ネットワークでプリンターを共有している場合など、他人に見られたくない文章を印刷するときなどに有効な機能です。いったんプリンターのHDDにデータを蓄積し、操作パネルを使用して蓄積したデータを印刷することができます。機密印刷を使うとプリンターの操作パネルからパスワードを入力しないと印刷できなくなりますので、他人に見られる心配がありません。RPCSプリンタードライバーでご使用になれます。

オプションの拡張HDDが必要です。

❖ **1枚の用紙に複数のページをまとめて印刷したいのですが？**

2ページや4ページの原稿を1枚の用紙にまとめて印刷できます。詳しくはプリンタードライバーのヘルプを参照してください。

❖ **拡大や縮小して印刷したいのですが？**

用紙にあわせて拡大・縮小したり、1%きざみに変倍率を設定することができます。詳しくはプリンタードライバーのヘルプを参照してください。

❖ **1ページを複数枚に分けて印刷したいのですが？**


1ページを複数枚の用紙に分けて印刷し、ポスター大の印刷物を作ることができます。この機能を拡大連写と呼びます。RPCSプリンタードライバーでご使用になれます。プリンタードライバーの詳しい設定方法はプリンタードライバーのヘルプを参照してください。

❖ **ページの間にも別の用紙を挟み込んで印刷したいのですが？**

2つのトレイから1枚ずつ順番に印刷することができます。OHPフィルムに印刷する場合で、他のトレイの用紙をフィルムの間に挟んだりするときにお使いください。RPCSプリンタードライバーでご使用になれます。プリンタードライバーの詳しい設定方法はプリンタードライバーのヘルプを参照してください。

- ❖ **表紙だけ違う用紙で印刷したいのですが？**
1枚目の用紙だけを異なるトレイから給紙できます。RPCSプリンタードライバーでご使用になれます。プリンタードライバーの詳しい設定方法はプリンタードライバーのヘルプを参照してください。
- ❖ **製本できるレイアウトで印刷したいのですが？**
プリンターに両面ユニットが装着されている場合、製本できるレイアウトで用紙の両面に印刷することができます。印刷された用紙を1枚ずつ二つ折りにしたあと重ねてとじる「ミニ本」形態と、用紙を重ねたまま二つ折りにする「週刊誌」形態があります。RPCSプリンタードライバーでご使用になれます。
- ❖ **部単位ごとに振り分けて排紙したいのですが？**
オプションの1ピンシフトトレイをお使いになると、1部ごとに交互に振り分けて排紙できます。複数のジョブを印刷するときに便利です。⇒P.207 「システム設定メニュー」
- ❖ **スプール印刷とは何ですか？**
パソコンから転送されるプリントジョブを一時的に本機に蓄積し、転送が終わってから印刷する機能です。大量印刷のとき、パソコンが早く印刷処理から開放されます。オプションの拡張HDDが必要です。⇒P.207 「システム設定メニュー」

印刷の取り消し・中止について

- ❖ **印刷が始まった文書を取り消したいのですが？**
【リセット】キーを押すことで、印刷中の文書でも中止することができます。
-  **補足**
- エラーメッセージ表示中は、ジョブリセットできない場合があります。
- ❖ **Windowsで、同じ文書を間違っても何度も印刷指示してしまいました。取り消すことはできますか？**
以下の手順で取り消してください。Windows側での操作については、プリンタードライバーのヘルプを参照してください。
- ① **【オンライン】** キーを押して、オフライン状態に切り替えます。
 - ② Windowsのプリンターウィンドウを開き、プリントジョブがあれば印刷を中止します。
 - ③ **【リセット】** キーを押します。

その他

❖ 今までに何枚印刷したか知りたいのですが？

「システム設定リスト」を印刷して「トータルカウンター」の欄を確認してください。「システム設定リスト」の印刷方法は⇒P.198 「システム設定リストを印刷する」を参照してください。

❖ どのパソコンから何枚印刷したか知りたいのですが？

ユーザーコードと呼ばれる最大 8 桁の番号を各パソコンのプリンタードライバーに設定します。ユーザーコードを設定しておく、コードごとの印刷枚数をプリンターが記録し、印刷ログとして確認することができます。印刷ログはRidoc IO Adminでも確認できます。ユーザーコードを使って印刷枚数を管理するときは、管理者の方がパソコンごとにユーザーコードを決めて、各ユーザーに通知してください。

ユーザーコードは次の方法で設定します。ユーザーコードの詳しい設定方法や変更方法については、プリンタードライバーのヘルプを参照してください。

● Windows 95/98/Me、Windows NT 4.0の場合

プリンタープロパティを開き、[初期設定] タブをクリックして表示します。[ユーザーコード] をクリックし、半角数字8文字以内でユーザーコードを入力してから、[OK] をクリックします。

● Windows 2000、Windows XPの場合

プリンタープロパティでプリンターのアイコンを選択します。[ファイル] メニューから [印刷設定] をクリックしてプリンタープロパティを開きます。[初期設定] タブをクリックして表示します。[ユーザーコード] をクリックし、半角数字8文字以内でユーザーコードを入力してから、[OK] をクリックします。

❖ 解像度の設定に600dpiと1200dpiがありますが、どのように使い分ければいいのでしょうか？

1200dpiに設定すると、600dpiに比べて印刷品質が高くなりますが、印刷スピードが遅くなります。また、1200dpiではより多くのメモリー容量を必要とします。メモリーの容量により、印刷できるサイズに制限があります。用紙サイズによっては600dpiで印刷されることがあります。

SDRAMモジュール（オプション）を取り付けることにより、1200dpiや600dpiで高速に複数枚の原稿を印刷できるようになります。

⇒P.226 「用紙サイズと解像度」

7. 試し印刷/機密印刷する

試し印刷する

複数部数を印刷をしようとする場合などに最初に1部だけ印刷を行い、その結果を確認した後に操作パネルを使用して残り部数を印刷することができます。内容や印刷の指定を間違えたときなどに大量のミスプリントを防ぐことができます。

重要

- プリンターの電源を切った場合、拡張 HDD に蓄積された文書とエラー履歴は消去されます。

制限

- 試し印刷を行うにはオプションの拡張 HDD が必要です。

参照

プリンタードライバーの詳しい設定方法は、プリンタードライバーのヘルプを参照してください。

1 プリンタードライバーのプロパティで、試し印刷の設定をします。

- 1 [印刷設定] ボタンを押して、[基本] タブをクリックします。

RPCS プリンタードライバーで「ワンクリック設定」を選択しているときは、[印刷機能] タブをクリックします。

- 2 [印刷方法] のドロップダウンメニューから [試し印刷] を選択します。

- 3 RPCS プリンタードライバーでは [初期設定] タブをクリックします。[ユーザー ID] ボックスにユーザー ID を半角英数字 8 文字以内で入力します。

RPCS プリンタードライバーで「ワンクリック設定」を選択しているときは、[印刷機能] タブの [初期設定] ダイアログで設定します。

2 印刷の指示をします。

1部目が印刷され、拡張 HDD に文書が蓄積されます。

3 印刷結果を確認し、プリンターの操作パネルから2部目以降を印刷するか削除するかを指示します。

- 2部目以降を印刷する⇒ P.185 「2部目以降を印刷する」
- 文書を削除する⇒ P.186 「文書を消去する」

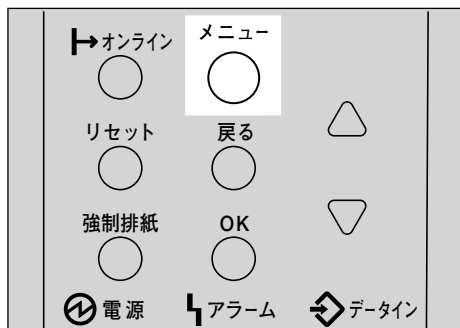
制限

- 以下の場合、文書は拡張 HDD に蓄積されません。蓄積されなかった文書は、エラー履歴で確認できます。

- 試し印刷と機密印刷の文書が、拡張 HDD に合計して 30 蓄積されているときに送信された 31 番目の文書
- 送信した文書が、拡張 HDD に蓄積されている文書の総ページ数と合わせて 1,000 ページを超える場合

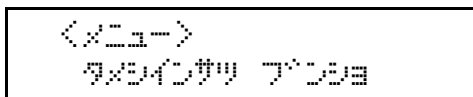
2部目以降を印刷する

1 操作パネルの【メニュー】キーを押します。



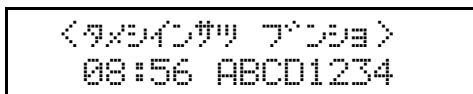
メニュー画面が表示されます。

- 2** **【▲】** または **【▼】** キーを押して「タメシインサツブンショ」を表示させ、**【OK】** キーを押します。

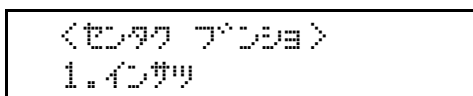


蓄積されている文書の印刷指示を出した時間とユーザー IDが表示されます。

- 3** **【▲】** または **【▼】** キーを押して印刷する文書を表示させ、**【OK】** キーを押します。



- 4** 「1.インサツ」が表示されているのを確認して、**【OK】** キーを押します。

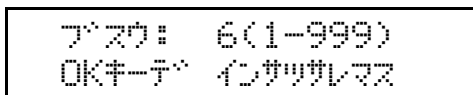


残りの印刷部数が表示されます。

補足

- 印刷をキャンセルする場合は **【戻る】** キーを押します。

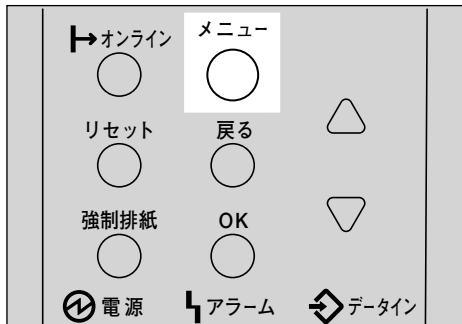
- 5** **【OK】** キーを押します。印刷部数を変更する場合は **【▲】** または **【▼】** キーを押して部数を設定してから **【OK】** キーを押します。



文書が印刷され、拡張HDDに蓄積されていた文書は削除されます。

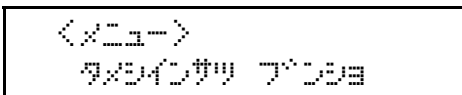
文書を消去する

- 1** 操作パネルの **【メニュー】** キーを押します。



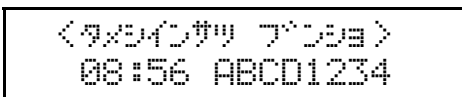
メニュー画面が表示されます。

- 2** **【▲】** または **【▼】** キーを押して「タメシインサツブンショ」を表示させ、**【OK】** キーを押します。

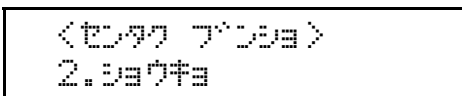


蓄積されている文書の印刷指示を出した時間とユーザー IDが表示されます。

- 3** **【▲】** または **【▼】** キーを押して削除する文書を表示させ、**【OK】** キーを押します。



- 4** **【▲】** または **【▼】** キーを押して「2.ショウキョ」を表示させ、**【OK】** キーを押します。



補足

- 消去をキャンセルする場合は **【戻る】** キーを押します。

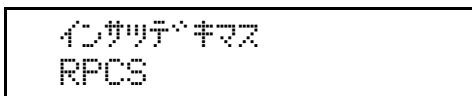
5 文書を確認し、【OK】キーを押します。



「ショウキョサレマシタ」というメッセージが表示され、試し印刷文書の選択画面に戻ります。

6 【オンライン】キーを押します。

通常の画面に戻ります。



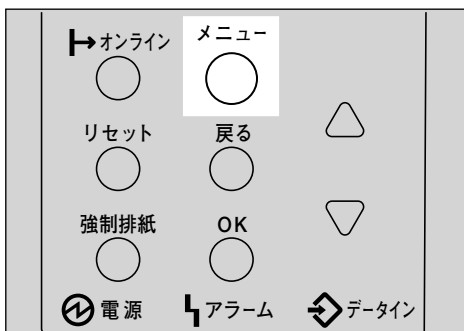
エラー履歴を確認する

文書が拡張HDDに蓄積できなかった場合は、履歴が残り操作パネルで確認することができます。

制限

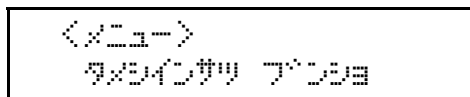
- エラー履歴に表示されるのは最新の20件だけです。

1 操作パネルの【メニュー】キーを押します。



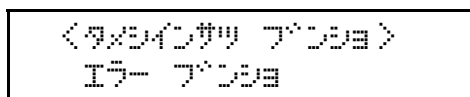
メニュー画面が表示されます。

2 【▲】または【▼】キーを押して「タメシインサツブンショ」を表示させ、【OK】キーを押します。

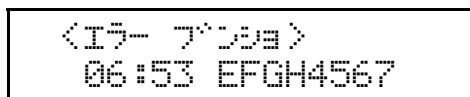


蓄積されている文書の印刷指示を出した時間とユーザーIDが表示されます。

3 【▲】または【▼】キーを押して「エラーブンショ」を表示させ、【OK】キーを押します。



4 【▲】または【▼】キーを押して履歴を確認します。



履歴を確認し終わったら、【戻る】キーを押します。

試し印刷文書の選択画面に戻ります。

補足

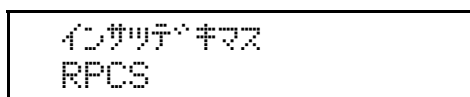
- エラーになった文書を印刷するには、拡張HDDに蓄積されている文書を印刷するか削除してから、パソコンから印刷の指示をし直してください。

5 履歴を確認し終わったら、【戻る】キーを押します。

試し印刷文書の選択画面に戻ります。

6 【オンライン】キーを押します。

通常の画面に戻ります。



機密印刷する

ネットワークでプリンターを共有している場合など、他人に見られたくない文章を印刷するときなどに有効な機能です。いったんプリンターのHDDにデータを蓄積し、操作パネルを使用して蓄積したデータを印刷することができます。機密印刷を使うとプリンターの操作パネルからパスワードを入力しないと印刷できないので、他人に見られる心配がありません。

重要

- プリンターの電源を切った場合、拡張 HDD に蓄積された文書とエラー履歴は消去されます。

制限

- 機密印刷をするにはオプションの拡張 HDD が必要です。
- RPCS プリンタードライバーで使用できません。

参照

プリンタードライバーの詳しい設定方法は、プリンタードライバーのヘルプを参照してください。

- 1** プリンタードライバーのプロパティで、機密印刷の設定をします。

- 1** [印刷設定] ボタンを押して、[基本] タブをクリックします。

RPCS プリンタードライバーで「ワンクリック設定」を選択しているときは、[印刷機能] タブをクリックします。

- 2** [印刷方法] のドロップダウンメニューから [機密印刷] を選択します。

- 3** [印刷方法の詳細] ダイアログでパスワードを半角数字 4 文字以内で入力します。

- 4** [初期設定] タブをクリックして、[ユーザーID] ボックスにユーザーIDを半角英数字 8 文字以内で入力します。

RPCS プリンタードライバーで「ワンクリック設定」を選択しているときは、[印刷機能] タブの[初期設定] ダイアログで設定します。

- 2** 印刷の指示をします。

文書が拡張HDDに蓄積されます。

- 3** プリンターの操作パネルでパスワードを入力し、印刷するか削除するかを指示します。

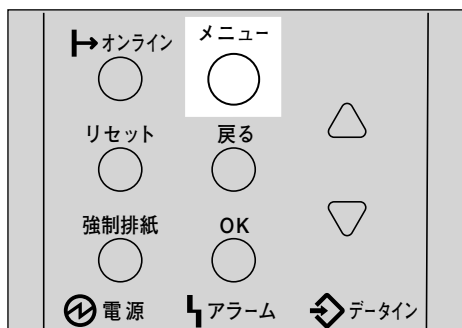
- 操作パネルを使って印刷する⇒ P.188 「操作パネルを使って印刷する」
- 文書を削除する⇒ P.189 「文書を消去する」

制限

- 以下の場合、文書は拡張HDDに蓄積されません。蓄積されなかった文書は、エラー履歴で確認できます。
 - 試し印刷と機密印刷の文書が、拡張HDDに合計して30蓄積されているときに送信された31番目の文書
 - 送信した文書が、拡張HDDに蓄積されている文書の総ページ数と合わせて1,000ページを超える場合

操作パネルを使って印刷する

- 1** 操作パネルの【メニュー】キーを押します。



メニュー画面が表示されます。

- 2** **[▲]** または **[▼]** キーを押して「キミツインサツブンショ」を表示させ、**[OK]** キーを押します。

<メニュー>
キミツインサツ ブンショ

蓄積されている文書の印刷指示を出した時間とユーザー IDが表示されます。

- 3** **[▲]** または **[▼]** キーを押して印刷する文書を表示させ、**[OK]** キーを押します。

<キミツインサツ ブンショ>
07:36 DCBA4321

- 4** パスワードを入力します。

- 1** **[▲]** または **[▼]** キーを押して任意の数字を表示させ、**[OK]** キーを押します。

パスワード:
[*----]

- 2** カーソルが次の位に移動します。

パスワード:
[**----]

- 3** 同様にすべての位を設定し、**[OK]** キーを押します。

- 5** 「1.インサツ」が表示されているのを確認して、**[OK]** キーを押します。

<センタウ ブンショ>
1.インサツ

印刷部数が表示されます。

補足

- 印刷をキャンセルする場合は **[戻る]** キーを押します。

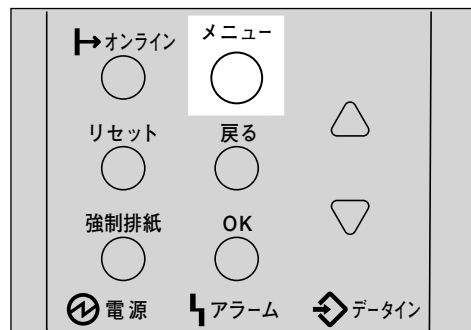
- 6** **[OK]** キーを押します。

07:36 DCBA4321
OKキーで インサツサレマス

文書が印刷され、拡張HDDに蓄積されていた文書は削除されます。

文書を消去する

- 1** 操作パネルの **[メニュー]** キーを押します。



メニュー画面が表示されます。

- 2** **[▲]** または **[▼]** キーを押して「キミツインサツブンショ」を表示させ、**[OK]** キーを押します。

<センタウ ブンショ>
2.ショウキョ

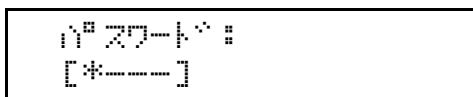
蓄積されている文書の印刷指示を出した時間とユーザー IDが表示されます。

- 3** **[▲]** または **[▼]** キーを押して削除する文書を表示させ、**[OK]** キーを押します。

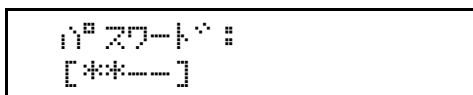
<キミツインサツ ブンショ>
07:36 DCBA4321

4 パスワードを入力します。

- 1 【▲】または【▼】キーを押して任意の数字を表示させ、【OK】キーを押します。

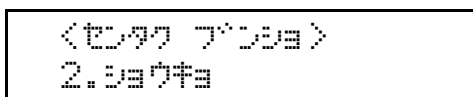


- 2 カーソルが次の位に移動します。



- 3 同様にすべての位を設定し、【OK】キーを押します。

5 「2. ショウキョ」が表示されているのを確認して、【OK】キーを押します。



補足

- 消去をキャンセルする場合は【戻る】キーを押します。

6 消去する文書を確認し、【OK】キーを押します。



「ショウキョサレマシタ」というメッセージが表示され、機密印刷文書の選択画面に戻ります。

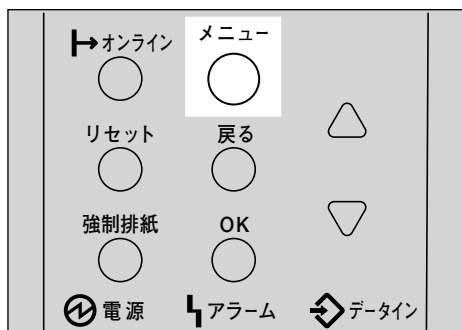
エラー履歴を確認する

文書が拡張HDDに蓄積されなかった場合は履歴が残り、操作パネルで確認することができます。

制限

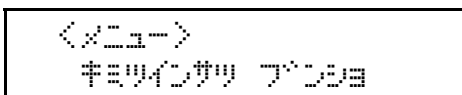
- エラー履歴に表示されるのは最新の20件だけです。

1 操作パネルの【メニュー】キーを押します。



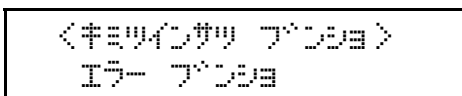
メニュー画面が表示されます。

2 【▲】または【▼】キーを押して「キミツインサツブンショ」を表示させ、【OK】キーを押します。



蓄積されている文書の印刷指示を出した時間とユーザー IDが表示されます。

3 【▲】または【▼】キーを押して「エラーブンショ」を表示させ、【OK】キーを押します。



- 4** 【▲】 または 【▼】 キーを押して履歴を確認します。

```
<エラー ファンクション>
08:56 HGF7654
```

履歴を確認し終わったら、【戻る】キーを押します。

機密印刷文書の選択画面に戻ります。

 **補足**

- エラー印刷になった文書を印刷するには、拡張HDDに蓄積されている文書を印刷するか削除してから、パソコンから印刷の指示をし直してください。

- 5** 履歴を確認し終わったら、【戻る】キーを押します。

試し印刷文書の選択画面に戻ります。

- 6** 【オンライン】 キーを押します。

通常の画面に戻ります。

```
インサットキマス
RPOS
```


8. 操作パネルを使用する

本機では操作パネルを使用して、プリンターを使用するための各種の設定や調整、テスト印刷などを行うことができます。設定できるメニューと機能の一覧は以下のとおりです。オプション構成によっては表示されない項目があります。

各メニューをご使用になるときは、表中の参照先をご覧ください。

【メニュー】キー機能一覧表

メニュー	機能/設定項目/種類
タメシインサツペンショ	⇒ P.185
キミツインサツペンショ	⇒ P.188
ヨウシセッテイ (⇒ P.195)	1.テサシ ヨウシサイズ 2.トクシュ ヨウシサイズ 3.ヨウシシユルイ 4.ジドウトレイセンタク 5.ユウセンキウウシトレイ
テストインサツ (⇒ P.197)	1.システムセッテイリスト 2.インサツジョウケンリスト 3.メニューリスト 4.トウロクフォームリスト 5.ゼンモジインサツ 6.フォントリスト 7.PSジョウホウリスト 8.ヘキサダンプ
キウウシトレイセンタク *1	印刷する給紙トレイを切り替えます。この機能はDOSで印刷する場合に使用します。
エミュレーションヨビダシ	エミュレーションやプログラムを切り替えるときに使用します。この機能は主にDOSで印刷する場合に使用します。
インサツジョウケン *1	⇒ P.201
インサツブスウ *2	印刷する部数を設定します。この機能はDOSで印刷する場合に使用します。
プログラムトウロク *1	この機能はDOSで印刷する場合に使用します。RPDLプリンタードライバーでご使用の場合はCD-ROMに格納されているDOS用のヘルプファイルを、RP-GL/2、R98、R16、R55プリンタードライバーでご使用の場合はオプションのモジュールに同梱の使用説明書を参照してください。

メニュー	機能/設定項目/種類
チョウセイ／カンリ (⇒ P.203)	1.ノウドチョウセイ
	2.インサツイチ チョウセイ
	3.カール テイゲン
	4.HDフォーマット
	5.デンバジヨウタイ
	6.ムセンセツテイチショキカ
システムセツテイ (⇒ P.207)	1.ミスフィードリカバリー
	2.エラーレポート インサツ
	3.エラースキップ
	4.ガゾウエラーシヨリ
	5.エラーヒョウジセツテイ
	6.ハイシトレイ セツテイ
	7.ジョブシワケ
	8.ショウエネモード
	9.エミュレーションケンチ
	10.ユウセン エミュレーション
	11.ユウセンメモリー
	12.スプールインサツ
	13.ホジョヨウシサイズ
	14.レターヘッドシ セツテイ
システムセツテイ(EM) *1 (⇒ P.213)	1.ハクシハイシ
	2.ヨウシナシエラー
	3.ジドウハイシジカン
	4.マクロキャッシュ
	5.グラフィックスセツテイ
PSセツテイ	1.リヨウメンセツテイ
	2.データケイシキ
	3.カイゾウド
インターフェースセツテイ (⇒ P.219)	1.ジュシンバッファ
	2.I/Fキリカエジカン
	3.ネットワークセツテイ
	4.パラレルI/Fセツテイ
	5.IEEE 1394セツテイ
	6.IEEE 802.11b

*1 RPCS、PS3プリンタードライバー使用時には表示されません。

*2 RP-GL/2使用時に表示されます。

*3 PostScript 3 (オプション) を選択しているときに、表示されます。

用紙設定メニュー

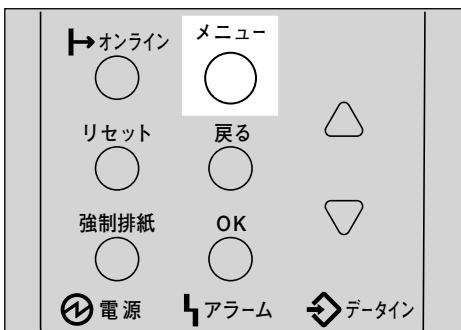
用紙設定メニューでは、各トレイにセットする用紙サイズや用紙種類を設定できます。また、特定のトレイを自動トレイ選択の対象から外すことや、優先給紙トレイを設定できます。

メニュー名	機能/設定項目
用紙設定 (ヨウシセッテイ)	手差し用紙サイズ (テサシヨウシサイズ) (⇒P.115)
	特殊用紙サイズ (トクシュヨウシサイズ) (⇒P.112)
	用紙種類 (ヨウシユルイ) (⇒P.112)
	自動トレイ選択 (ジドウトレイセンタク)
	優先給紙トレイ (ユウセンキュウシトレイ)

特定のトレイを自動トレイ選択の対象から外す

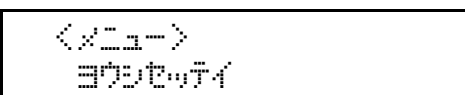
「自動トレイ選択」を設定することで、特定のトレイを自動トレイ選択の対象から外すことができます。自動トレイ選択とは、プリンタードライバーから指定された用紙サイズ、用紙種類に応じて、給紙トレイが自動的に選択される機能です。工場出荷時はすべてのトレイが「対象にする」になっています。

- 1** 操作パネルの【メニュー】キーを押します。



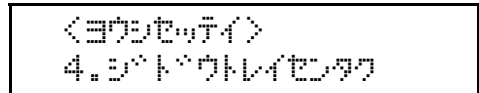
メニュー画面が表示されます。

- 2** 【▲】または【▼】キーを押して「ヨウシセッテイ」を表示させ、【OK】キーを押します。



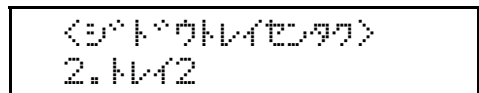
用紙設定メニューが表示されます。

- 3** 【▲】または【▼】キーを押して「4. ジドウトレイセンタク」を表示させ、【OK】キーを押します。



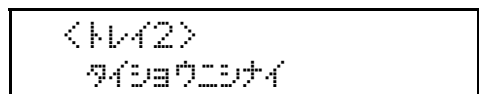
給紙トレイの選択画面が表示されます。

- 4** 【▲】または【▼】キーを押して自動トレイ選択の対象から外すトレイを表示させ、【OK】キーを押します。



対象にするかどうかの選択画面が表示されます。

- 5** 【▲】または【▼】キーを押して「タイショウウシナイ」を表示させ、【OK】キーを押します。



設定が確定し、2秒後に**4**の画面に戻ります。

- 6** 【オンライン】キーを押します。

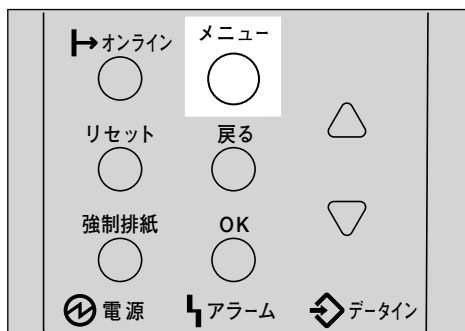
通常の画面が表示されます。



優先給紙トレイを設定する

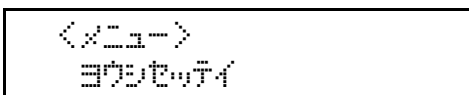
「優先給紙トレイ」の設定で、優先給紙トレイを変更することができます。「優先給紙トレイ」とは、プリンターの電源を入れたときに選択される給紙トレイで、自動トレイ選択で指定されたときに一番最初に対象となるトレイです。工場出荷時は「トレイ1」に設定されています。

- 1** 操作パネルの【メニュー】キーを押します。



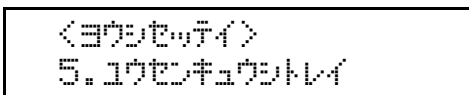
メニュー画面が表示されます。

- 2** 【▲】または【▼】キーを押して「ヨウシセツテイ」を表示させ、【OK】キーを押します。



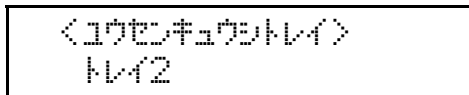
用紙設定メニューが表示されます。

- 3** 【▲】または【▼】キーを押して「5. ユウセンキュウシトレイ」を表示させ、【OK】キーを押します。



給紙トレイの選択画面が表示されます。

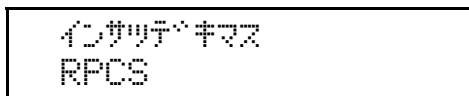
- 4** 【▲】または【▼】キーを押して目的のトレイを表示させ、【OK】キーを押します。



設定が確定し、2秒後に**3**の画面に戻ります。

- 5** 【オンライン】キーを押します。

通常の画面が表示されます。



テスト印刷メニュー

テスト印刷メニューでは、プリンターの使用環境や印刷に関する各種設定の一覧を印刷できます。また、印字可能なすべての文字やフォントの種類を印刷して確認できます。

メニュー名	種類	印刷される内容
テスト印刷 (テストインサツ)	システム設定リスト (システムセッテイリスト)	プリンターのシステム構成やシステム設定の設定内容などが印刷されます。印刷される内容については⇒P.199「システム設定リストの見かた」を参照してください。
	印刷条件リスト*1 (インサツジョウケンリスト)	選択されているエミュレーションの印刷条件の設定内容が印刷されます。
	メニューリスト (メニューリスト)	【メニュー】キーを使って設定できる各項目と設定内容をツリー状に印刷します。
	登録フォームリスト*1 *2 (トウロクフォームリスト)	拡張HDDに登録されているフォームのリストが印刷されます。
	全文字印刷*1 *4 (ゼンモジインサツ)	現在選択されているプリンター言語やエミュレーションで印刷できるすべての文字が印刷されます。
	フォントリスト*1 *4 (フォントリスト)	現在選択されているプリンター言語やエミュレーションで印刷できるフォントの一覧が印刷されます。
	PSジョウホウリスト*3 (PSジョウホウリスト)	PS3プリンタードライバーのシステム情報と搭載されているフォントの一覧が印刷されます。
	ヘキサダンプ (ヘキサダンプ)	印刷不良の原因を調べるために、パソコンから送られたデータが16進数で印刷されます。

*1 RPCS、PS3プリンタードライバー使用時には表示されません。

*2 拡張HDD装着時に表示されます。

*3 PS3プリンタードライバー装着時に表示されます。

*4 RP-GL2使用時には表示されません。

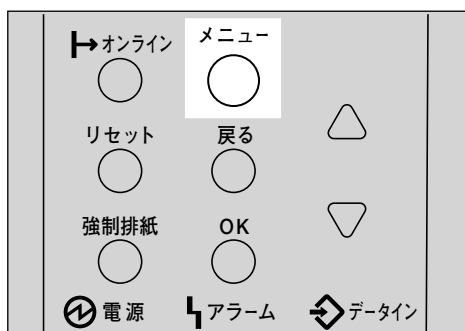
システム設定リストを印刷する

ここでは印刷の手順を、「システム設定リスト」を印刷する例で説明します。基本的な操作方法は他の項目でも同じです。

重要

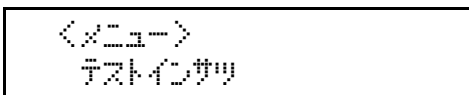
- システム設定リストはA4またはLetter(8¹/₂×11)で印刷されます。給紙トレイや手差しトレイ(マルチ)にA4またはLetter(8¹/₂×11)の用紙をセットしてください。

- 1 操作パネルの【メニュー】キーを押します。



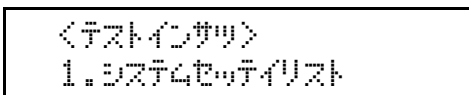
メニュー画面が表示されます。

- 2 【▲】または【▼】キーを押して「テストインサツ」を表示させ、【OK】キーを押します。



テスト印刷メニューが表示されます。

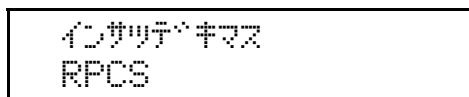
- 3 【▲】または【▼】キーを押して印刷したい項目を表示させ、【OK】キーを押します。



システム設定リストが印刷されます。

- 4 【オンライン】キーを押します。

通常の画面が表示されます。



システム設定リストの見かた

RICOH IPSiO NX850

1 ■システム構成情報

機種	0000000000	トータルカウンター	7
搭載メモリ	32 MB		
ファームウェアバージョン	プリンター[0.11 / AVA01XXXX], エンジン[0.10:99 / P3e/d], NCS[X.XX / 6XXXXXX]		
コントローラオプション			
搭載エミュレーション	RPCS [2b.6pre.12], RPDL [1.10c], MSIS [2.005]		
オプション機能			
消耗品状態	ブラクトナー残量: [■■■■■]		

2 ■用紙設定

優先給紙トレイ	トレイ1		
手差しトレイ (マルチ)	A 4 297 x 210mm	普通紙	
トレイ1	A 4 297 x 210mm	普通紙	

3 ■調整/管理

濃度調整	0		
印刷位置調整			
縦:トレイ1	0.0	手差しトレイ (マルチ)	0.0
横:全てのトレイ	0.0		
カール低減	しない		

4 ■システム設定

ミスフィードリカバリー	する	エラーレポート印刷	しない	*マークは設定値が初期値と異なる項目です。
エラースキップ	しない	画像エラー処理	しない	
エラー表示設定	全て表示	排紙トレイ設定	ジョブリセット	
ジョブ仕分け	しない	省エネモード 移行設定	本体排紙トレイ	
省エネモード 移行時間	30分	エミュレーション検知	移行する	
優先エミュレーション	RPCS	優先メモリー	しない	
補助用紙サイズ	しない	レターヘッド紙使用設定	ページメモリー	
			使用しない	

5 ■システム設定 (EM)

白紙排紙	しない	用紙なしエラー	印刷実行時
自動排紙時間	排紙しない	マクロキャッシュ	マクロなし

6 ■登録プログラム一覧

プログラム番号	1	2	3	4	5	6	7	8	9	10	11	12	13	14	15	16
エミュレーション名	-	-	-	-	-	-	-	-	-	-	-	-	-	-	-	-

7 ■インターフェース設定

受信バッファ	128 KB	I/F切り替え時間	15秒
--------	--------	-----------	-----

8 ■エラー履歴

なし			
----	--	--	--

1. システム構成情報

プリンターのバージョン情報やオプションの装着状況、搭載エミュレーションやプリンター言語および、トナーの残量などが印刷されます。

2. 用紙設定

現在選択されている優先給紙トレイと各トレイにセットされている用紙のサイズと種類など用紙設定メニューの設定項目が印刷されます。

3. 調整管理

濃度調整や印刷位置設定など、調整・管理メニューの設定項目が印刷されます。

4. システム設定

システム設定メニューで設定可能な項目と現在の設定値が印刷されます。

★印がついている項目は工場出荷時の設定から変更されています。

5. システム設定 (EM)

システム設定(EM)メニューで設定可能な項目と現在の設定値が印刷されます。

「原点位置」以下の項目は、RP-GL/2 (オプション)が装着されているときに表示されます。

★印がついている項目は工場出荷時の設定から変更されています。

6. 登録プログラム一覧

登録されているプログラムのエミュレーション名が表示されます。

7. インターフェース設定、インターフェース情報

インターフェース設定メニューで設定可能な項目と現在の設定値が印刷されます。

8. エラー履歴

本機で発生したエラーの履歴が印刷されます。

印刷条件メニュー

印刷条件メニューでは、DOSで印刷する場合に必要な設定を行います。アプリケーションからの印刷データを正しく印刷するには、アプリケーションやパソコンに合わせて印刷条件を設定する必要があります。正しい印刷条件を設定しないと、思った通りの印刷結果が得られません。

参照

RP-GL/2、R55、R98、R16の印刷条件一覧表は、オプションのモジュールに同梱の使用説明書を参照してください。

印刷条件の設定方法は、RPDLエミュレーションでご使用の場合はCD-ROMに格納されているDOS用のヘルプファイルを、RP-GL/2、R55、R98、R16でご使用の場合は、オプションのモジュールに同梱の使用説明書を参照してください。

RPDL印刷条件一覧表

参照

RPDLプリンタードライバーの印刷条件の設定方法は、プリンタードライバーのヘルプを参照してください。

は工場出荷時の値です。

項目	設定値					
	1	2	3	4	5	6
	7	8	9	10	11	12
1.給紙トレイ	トレイ2/ 手差し*2	トレイ1	システム デフォルト	トレイ2*1	トレイ3*1	—
	手差しトレイ (マルチ)					
2.印刷方向	単票縦	単票横	帳票縦	帳票横		
3.CR,LF,FF機能	CR,LF,FF	CR+LF,LF,FF	CR,LF・ FF+CR	CR+LF,LF・ FF+CR		
4.自動改行	する	しない				
5.行ピッチ	6LPI	3LPI	8LPI	フォント サイズ		
6.文字ピッチ	10CPI	12CPI	15CPI	フォント サイズ		
7.ANK フォント	クーリエ10	プレステージ エリート12	レター ゴシック15	ボールド フェイスPS	ライン プリンタ	明朝半角
89.国別指定	アメリカ	イギリス	ドイツ1	ドイツ2	フランス	スウェーデン
	フィンランド	スイス	日本1	日本2	日本3	
A.キャンセルコード	CR	クリア				
B.印刷領域	標準	最大	センタリング			
D.リミット レス給紙	しない	する				

項目	設定値					
	1	2	3	4	5	6
	7	8	9	10	11	12
I.スペーシング ユニット	H=1/120, V=1/48	H=1/180, V=1/120	H=1/160, V=1/120	H=1/160, V=1/160	H=1/240, V=1/120	H=1/240, V=1/240
	H=1/400, V=1/400	H=1/600, V=1/600	H=1/1200, V=1/1200			
J.漢字コード	新JIS,JIS コード	旧JIS,JIS コード	新JIS,シフト JIS	旧JIS,シフト JIS	JIS X0213,JIS コード	JIS X0213, シフトJIS コード
K.左余白	00mm (0~50mmの範囲で、1mm単位に設定できます。)					
L.上余白	00mm (0~50mmの範囲で、1mm単位に設定できます。)					
M.変倍率	100% (等倍)	88% 11"×14"→B4	80% B4→A4	75% B4→A4	70% 11"×14"→A4	67% A3→A4
	115% B4→A3					
O.半角ピッチ	1/2	2/3				
P.グラフィックス フィックス	簡易グラフィックス	RPGL *1	グラフィックス自動			
Q.ページ長	11インチ	最大長				
R.イメージ濃度	うすく	中間	こく			
T.漢字フォント	明朝	ゴシック				
U.ANKサイズ	1200センチポイント (600~2100センチポイントの範囲で、10センチポイント単位で設定できます。)					
V.漢字サイズ	960センチポイント (600~1800センチポイントの範囲で、10センチポイント単位で設定できます。)					
W.グラフィックス ユニット	1/400インチ	1/240インチ	1/600インチ	1/1200インチ		
Y.文字 ストリング	する	しない				
Z.外字文字数	256字	512字	768字	1034字		
A2.印字 モード	トナーセーブ モード2	スムージング オン	トナーセーブ モード1	スムージング オフ		
A3.両面 とじ方向 *1	上とじ	左とじ	右とじ			
A4.エンジン 解像度	400dpi	(400dpi)	600dpi	1200dpi		
A6.両面 印刷 *1	しない	する				

*1 オプション装着時に設定可能です。

*2 本機の操作パネルには表示されません。

調整管理メニュー

調整管理メニューでは、プリンターの調整・管理に関わる設定を行います。必要に応じて設定を変更してください。

メニュー名	設定項目
調整管理 (チョウセイ/カンリ)	濃度調整 (ノウドチョウセイ)
	印刷位置調整 (インサツイチチョウセイ)
	カール低減 ^{*1} (カールテイゲン)
	HDフォーマット ^{*2} (HDフォーマット)
	電波状態 (デンパジヨウタイ) ^{*3}
	無線設定値初期化 (ムセンセツテイチシヨキカ) ^{*3}

^{*1} この機能は、両面印刷時に紙詰まりが発生する場合に限り、お使いください。

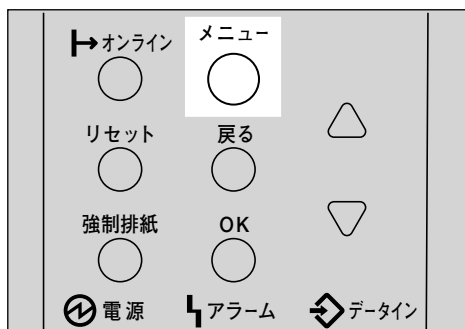
^{*2} 拡張HDD装着時に表示されます。

^{*3} 拡張無線LANボード装着時に表示されます。

拡張HDDを初期化 (フォーマット) する

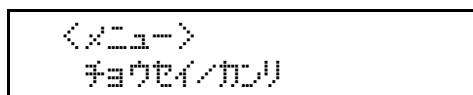
拡張HDDを新たに初期化 (フォーマット) する必要があるときは、「チョウセイ/カンリ」メニューの「HDフォーマット」を実行します。

1 操作パネルの【メニュー】キーを押します。



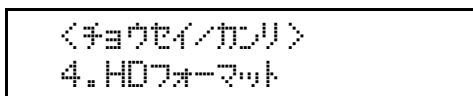
メニュー画面が表示されます。

2 【▲】または【▼】キーを押して「チョウセイ/カンリ」を表示させ、【OK】キーを押します。



「チョウセイ/カンリ」メニューが表示されます。

- 3** 【▲】または【▼】キーを押して「4.HDフォーマット」を表示させ、【OK】キーを押します。



確認のメッセージが表示されます。

補足

- 「4.HDフォーマット」が表示されない場合は拡張HDDが正しく取り付けられていません。取り付け手順の**1**からやり直してください。それでも正しく取り付けられない場合は、サービス実施店に相談してください。

- 4** 【OK】キーを押します。

拡張HDDが初期化（フォーマット）され、再起動のメッセージが表示されます。

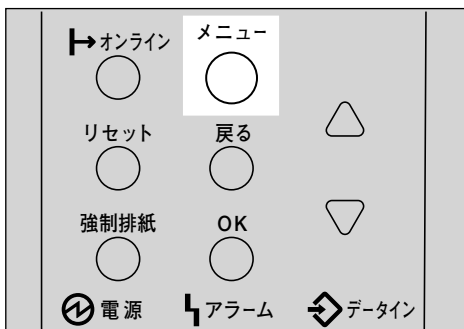
- 5** 電源を一度切り、再度電源を入れます。

拡張HDDの初期化（フォーマット）が終了し、使用できるようになります。

無線LANの電波状態を表示する

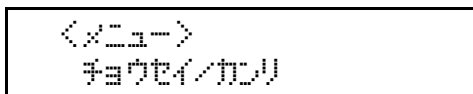
無線LANの電波状態を確認する必要があるときは、「チョウセイ/カンリ」メニューの「デンパジョウタイ」を実行します。

- 1** 操作パネルの【メニュー】キーを押します。



メニュー画面が表示されます。

- 2** 【▲】または【▼】キーを押して「チョウセイ/カンリ」を表示させ、【OK】キーを押します。



「チョウセイ/カンリ」メニューが表示されます。

- 3** 【▲】 または 【▼】 キーを押して「5.デンパジョウタイ」を表示させ、【OK】 キーを押します。

〈チョウセイ/カンリ〉
5.デンパジョウタイ

現在の電波状態が表示されます。

デンパジョウタイ
サイリョウ 100%

デンパジョウタイ
リョウ 70%

デンパジョウタイ
フアンテイ 40%

デンパジョウタイ
ツウシンフカ 20%

補足

- 「5.デンパジョウタイ」が表示されない場合はインターフェース設定メニューのネットワーク設定内「I/F選択」で「IEEE 802.11b」が選択されていません。「I/F選択」で「IEEE 802.11b」を選択してから、再度調整管理メニューの「電波状態」を選択してください。
- インターフェース設定の「IEEE 802.11b」内「通信モード」で「アドホック」または、「802.11アドホック」を選択していると、電波の状態が確認できません。
- 【OK】 キーを押すたびに電波状態が更新されます。
- 電波状態は、最良、良、不安定、通信不可の4段階で表示されます。電波の状態が不安定または通信不可のときは、電波の通る場所に移動するか障害物を取り除いてください。
- 近くで電子レンジや無線機器等をお使いになると、電波の状態に影響を与えることがあります。

- 4** 【オンライン】 キーを押します。

通常の画面が表示されます。

インサリテキマズ
RPCS

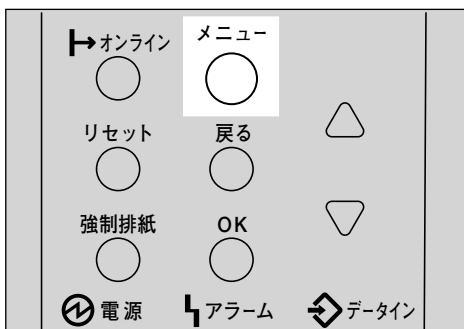
無線LANの設定値を初期化する

無線LANの設定値を初期化する必要があるときは、「チョウセイ/カンリ」メニューの「ムセンセツテイチシヨキカ」を実行します。

補足

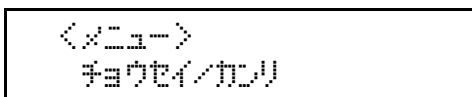
- この実行により初期化される項目は、インターフェース設定メニュー「IEEE 802.11b」の「通信モード」「チャンネル」「通信速度」「SSID」「WEP設定」の5項目およびtelnetで設定可能な無線関連の項目です。

1 操作パネルの【メニュー】キーを押します。



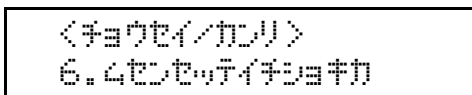
メニュー画面が表示されます。

2 【▲】または【▼】キーを押して「チョウセイ/カンリ」を表示させ、【OK】キーを押します。



「チョウセイ/カンリ」メニューが表示されます。

3 【▲】または【▼】キーを押して「6.ムセンセツテイチシヨキカ」を表示させ、【OK】キーを押します。



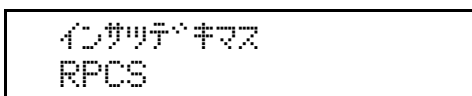
確認のメッセージが表示されます。

4 【OK】キーを押します。

無線設定値が初期化されます。



5 通常の画面が表示されます。



システム設定メニュー

システム設定メニューでは、プリンターを使用する上での基本的な動作に関わる設定を行います。通常は工場出荷時の設定のままでご使用になれますが、お客様の環境に合わせて変更できます。変更したシステム設定の内容は電源を切っても保存されます。設定できる項目は以下のとおりです。

メニュー名	設定項目
システム設定 (システムセッテイ)	ミスフィードリカバリー (ミスフィードリカバリー)
	エラーレポート印刷 *1 (エラーレポート インサツ)
	エラースキップ (エラースキップ)
	画像エラー処理 (ガゾウエラーシヨリ)
	エラー表示設定 (エラーヒョウジセッテイ)
	排紙トレイ設定 (ハイシトレイ セッテイ)
	ジョブ仕分け *2 (ジョブシワケ)
	省エネモード (シヨウエネモード)
	エミュレーション検知 (エミュレーションケンチ)
	優先エミュレーション (ユウセンエミュレーション)
	優先メモリー (ユウセンメモリー)
	スプール印刷 *3 (スプールインサツ)
	補助用紙サイズ (ホジョヨウシサイズ)
レターヘッド紙設定 (レターヘッドシ セッテイ)	

*1 RPCSプリンタードライバーおよびPS3プリンタードライバー使用時に有効です。

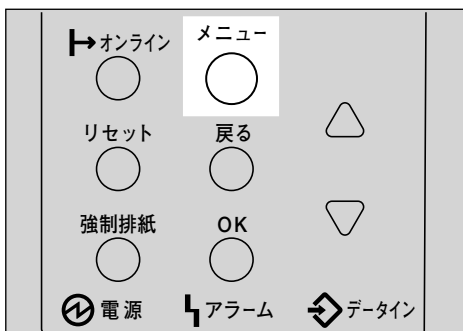
*2 1ピンシフトトレイ使用時に有効です。

*3 拡張HDD装着時に表示されます。

システム設定を変更する

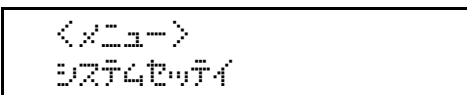
ここでは設定の手順を、「省エネモード」の設定値を変更する例で説明します。基本的な操作方法は他の項目でも同じです。

- 1 操作パネルの【メニュー】キーを押します。



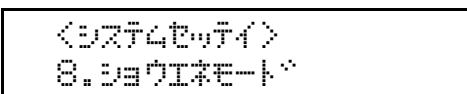
メニュー画面が表示されます。

- 2 【▲】または【▼】キーを押して「システムセッテイ」を表示させ、【OK】キーを押します。



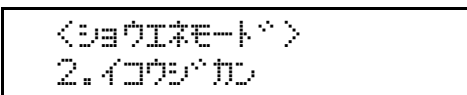
システム設定メニューが表示されます。

- 3 【▲】または【▼】キーを押して「8.ショウエネモード」を表示させ、【OK】キーを押します。



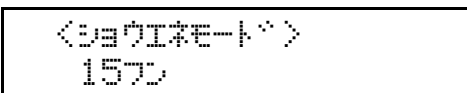
設定項目の選択画面が表示されます。

- 4 【▲】または【▼】キーを押して「2.イコウジカン」を表示させ、【OK】キーを押します。



移行時間設定画面が表示されます。

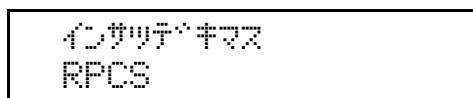
- 5 【▲】または【▼】キーを押して変更する設定値を表示させ、【OK】キーを押します。



設定が確定し、約2秒後に4の画面に戻ります。

6 【オンライン】 キーを押します。

通常の画面が表示されます。



システム設定メニューの設定項目

ここではシステム設定メニューの設定項目について説明します。■は工場出荷時の設定です。

❖ ミスフィードリカバリー

印刷中の紙づまりに備えて、データをバックアップしておくかどうかを設定します。ただしRP-GL/2でご使用の場合は設定に関わらず、常にミスフィードリカバリー「する」の状態になります。

する	紙づまりを取り除いた後、紙づまりの起こったページから印刷されます。
しない	紙づまりを取り除いた後、紙づまりの起こった次のページから印刷されます。

❖ エラーレポート印刷

プリンター内部でのデータ処理中にエラーが発生した場合にエラーレポートを印刷するかしないかを設定します。PS3プリンタードライバー使用時に有効です。

する	しない
----	-----

❖ エラースキップ

プリンタードライバーから指示した紙サイズ・紙種の条件に見合うトレイがなかった場合のプリンターの動作を設定します。

自動トレイ選択を行う場合、紙サイズ・紙種の条件に見合うトレイがないときは、優先給紙トレイ→トレイ1→トレイ2→トレイ3→手差しトレイ（マルチ）の順に、何らかの用紙がセットされているトレイを探して印刷します。

自動トレイ選択を行わず、特定のトレイを指定した場合、紙サイズ・紙種の条件が合わなくても、トレイに何らかの用紙がセットされていればそのまま印刷を行います。指定したトレイに用紙がセットされていなければ、用紙が補充されるまで印刷を行いません。

即時	1分	5分	10分	15分	しない
----	----	----	-----	-----	-----

補足

- 選択時間経過後にエラースキップします。

❖ 画像エラー処理

送信されたデータサイズが大きく、プリンター内部でデータを処理できない場合のプリンターの動作を設定します。

ジョブリセット	エラーが発生したページでジョブをリセットします。リセットされたページ以降は印刷されません。
エラーシート印刷	エラーが発生したページは、エラーが発生した個所まで印刷されます。エラーが発生したページ以降は通常どおり印刷され、最後にエラーシートが印刷されます。ただし、電子ソートの指示は解除されます。
画像圧縮印刷	エラーが発生したページのデータの解像度を下げて強制的に印刷します。したがって、エラーが発生したページの画像品質は多少低下します。エラーが発生したページ以降は通常どおり印刷されますが、電子ソートの指示は解除されます。

❖ エラー表示設定

プリンター内部でのデータ処理中に発生したエラーをディスプレイに表示するかしないかを設定します。

すべて表示	簡易表示
-------	------

❖ 排紙トレイ設定

排紙先がシステムデフォルトに指定されたときや、排紙先の指定がないときに優先的に選択される排紙先を設定します。「自動切り替え排紙」を選択すると、印刷中にある排紙トレイが満杯になった場合に自動的に他のトレイに排紙されます。ただしオプションの4ピンプリントポストもしくは1ピンシフトトレイが取り付けられている場合に有効な機能です。

 補足

- 「自動切換え排紙」を設定した場合、一旦満杯となった排紙トレイが用紙の自重により沈み、満杯が解除されることがあります。この場合、全ての用紙を取り除くまで、その排紙トレイに続けて出力されることはありません。

本体トレイ	ウエトレイ1～4 (オプション)	ウエトレイ (オプション)	自動切り替え排紙
-------	---------------------	------------------	----------

❖ ジョブ仕分け

部単位ごとに排紙位置を振り分けて交互に排紙します。複数のジョブを大量印刷したときに、自動的に仕分けすることができます。1ピンシフトトレイが取り付けられている場合に有効な機能です。

する	しない
----	-----

❖ 省エネモード

省エネモードとは、プリンターの消費電力を節約する機能です。プリンターを一定時間使用しないと省エネモードに切り替わります。省エネモード中はプリンターの起動が遅くなり、印刷が始まるまで多少時間がかかります。

❖ 移行設定

移行する	移行しない
------	-------

❖ 移行時間

1分	5分	15分	30分	45分	60分
----	----	-----	-----	-----	-----

❖ エミュレーション検知

プリンターに送られたデータを自動的に判断して、エミュレーションを決定することができます。対象となるのは、PS3、RP-GL/2、R55、R16です。それ以外のエミュレーションは、優先エミュレーションで設定されているエミュレーションになります。

する	しない
----	-----

📎 補足

- 「エミュレーション検知」を「する」に設定しても、エミュレーション切り替えコマンドを受信した場合は、エミュレーション切り替えコマンドが優先されます。
- 転送されるデータの種類によっては、正しいエミュレーションに切り替わらない場合があります。
- 「エミュレーション検知」を「する」に設定した場合は市販のアプリケーションでご利用ください。市販のアプリケーションを使わずにテキストデータをプリンターに送るとGL/GL2と検知される場合があります。
- 連続してデータを送信する場合、「エミュレーション検知」が機能しないことがあります。その場合はデータを送信する間隔を教えてください。

❖ 優先エミュレーション

電源を入れたときに自動的に呼び出されるエミュレーションまたは登録されているプログラムを設定します。

RPCS	RPDL	R98 (オプション)	R16 (オプション)
R55 (オプション)	RPGL (オプション)	PS3 (オプション)	プログラム 1～16

📎 補足

- 「プログラム1」～「プログラム16」に設定すると、その数字と同じ登録番号のプログラムが呼び出されてプリンターが起動します。プログラム登録はDOSで印刷するとき使用します。

❖ 優先メモリー

優先的に使用するメモリー内容を設定します。印刷する用紙のサイズ、解像度、エミュレーションなどによって選択してください。

ユーザーメモリー	外字やフォントなどのデータを登録するためにメモリーが優先的に使用されます。
ページメモリー	印刷の高速化のためにフレームメモリーとして使用されます。

❖ スプール印刷

スプール印刷をすかどうかを設定します。スプール印刷とは、パソコンから転送されるプリントジョブを一時的に本機に蓄積し、転送が終わってから印刷する機能です。

しない	する
-----	----

📎 補足

- オプションの拡張HDDを装着時のみ表示されます。
- 「スプールのスル」を選択すると、最初の印刷に時間がかかります。また、印刷が完了する前にプリンターの電源を切ると、プリントジョブはハードディスクに保存されます。
- ⇒ P.225 「スプール印刷について」

❖ **補助用紙サイズ**

A4とLetter (8 1/2×11) の切り替えをするかどうかを設定します。

自動	しない
----	-----

 **補足**

- 切替を行った場合、A4とLetter (8 1/2×11) では最大印字領域が異なるので、それぞれの領域を越えた描画は、端部が切れたり、正常に印刷されなかったりします。

❖ **レターヘッド紙設定**

レターヘッド紙印刷を行うかどうかを設定します。

レターヘッド紙印刷を行うと、両面印刷のとき、奇数ページジョブの最終ページが両面印刷されません。

使用しない	使用する (自動)	使用する (常時)
-------	-----------	-----------

- 使用しない
レターヘッド紙印刷を行いません。
- 使用する (自動)
レターヘッド紙が指定されたときに行います。
- 使用する (常時)
常にレターヘッド紙印刷を行います。

 **補足**

- 両面印刷ができない紙サイズの場合、両面印刷は解除されます。
- 印刷の途中で片面印刷から両面印刷になった場合、ソートの2部目以降は全て両面印刷となります。2部目以降も片面で印刷したいときは、両面印刷ができない紙サイズを給紙してください。
- レターヘッド紙を使用するときは用紙のセット方向に注意が必要です。

システム設定 (EM) メニュー

システム設定 (EM) メニューでは、DOSで使用する上での基本的な動作に関わる設定を行うことができます。通常は、工場出荷時の設定のままでご使用になれますが、お客様の環境に合わせて変更できます。変更したシステム設定 (EM) の内容は電源を切っても保存されます。設定できる項目は以下のとおりです。

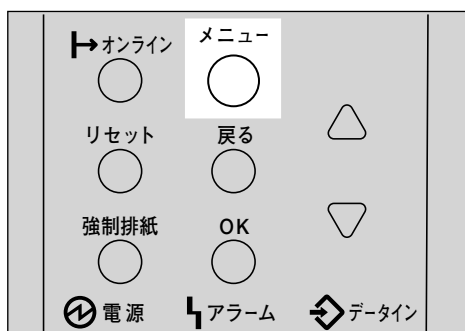
メニュー名	設定項目
システム設定 (EM) *1 (システムセッテイ (EM))	白紙排紙 (ハクシハイシ)
	用紙なしエラー (ヨウシナシエラー)
	自動排紙時間 (ジドウハイシジカン)
	マクロキャッシュ (マクロキャッシュ)
	グラフィックス設定 (グラフィックスセッテイ)

*1 RPCS、PS3プリンタードライバー使用時には表示されません。

システム設定 (EM) を変更する

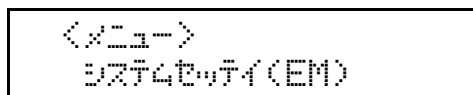
ここでは設定の手順を、「自動排紙時間」の設定値を変更する例で説明します。基本的な操作方法は他の項目でも同じです。

1 操作パネルの【メニュー】キーを押します。



メニュー画面が表示されます。

2 【▲】または【▼】キーを押して「システムセッテイ (EM)」を表示させ、【OK】キーを押します。



システム設定 (EM)メニューが表示されます。

- 3** **【▲】** または **【▼】** キーを押して「3.ジドウハイシジカン」を表示させ、**【OK】** キーを押します。

＜システムセッテイ(EM)＞
3.ジドウハイシジカン

設定項目の選択画面が表示されます。

- 4** **【▲】** または **【▼】** キーを押して変更する設定値を表示させ、**【OK】** キーを押します。

＜ジドウハイシジカン＞
15 ヒョウ

設定が確定し、約2秒後に**3**の画面に戻ります。

- 5** **【オンライン】** キーを押します。

通常の画面が表示されます。

インサリテキマス
RPCS

システム設定 (EM) メニューの設定項目

ここではシステム設定 (EM) メニューの設定項目について説明します。■は工場出荷時の設定です。

❖ 白紙排紙

白紙排紙コマンドを受信したときに印刷するデータがなく白紙の状態である場合に、排紙するかしないかを設定します

する	排紙します。
スペース	排紙コマンドの前にスペースコード (20H、A0H、8140H) があるときは排紙します。
しない	排紙しません。

❖ 用紙なしエラー

現在選択されているトレイに用紙がセットされていないときのデータ受信を停止するタイミングを設定します。「印刷時」に設定すると用紙がセットされていなくても、データ受信は可能です。「常時」に設定すると用紙がセットされていないときはデータ受信できません。

印刷実行時	用紙がセットされていなくても、データ受信は可能です。
用紙なし時	用紙がセットされていないときはデータ受信できません。

❖ 自動排紙時間

一定時間パソコンからデータが送信されない場合にプリンター内にあるデータを強制的に印刷するかどうかを設定します。たとえば、改ページコードがなくて【強制排紙】キーを押さないと印刷できないようなデータでも自動的に印刷させることができます。「なし」に設定するとデータは自動的に印刷されません。自動的に印刷させる場合は、データが送信されなくなってから強制的に印刷するまでの時間を設定します。設定された時間が経過すると送信されてきたデータが1ページの途中までであっても強制的に印刷されるため、適切な時間を設定することが重要です。

ジドウハイ シシナイ	10秒	15秒	20秒	25秒	60秒	300秒
---------------	-----	-----	-----	-----	-----	------

❖ マクロキャッシュ

メモリー内に確保するフレームメモリーの領域、マクロキャッシュ領域の組み合わせを選択します。この機能はRPDLプリンタードライバー使用時に有効です。

リアルマクロなし	マクロキャッシュ領域を確保しません。
リアルマクロ2.1MB	メモリー領域に2.1Mバイトのマクロキャッシュ領域を確保します。
リアルマクロ4.3MB	メモリー領域に4.3Mバイトのマクロキャッシュ領域を確保します。
リアルマクロ8.4MB	メモリー領域に8.4Mバイトのマクロキャッシュ領域を確保します。

📎 補足

- メモリー容量と用紙サイズについては、P.226 「用紙サイズと解像度」を参照してください。

❖ グラフィックス設定

RP-GL/2が装着されているときに有効になります。詳細はオプションのモジュールに同梱の使用説明書を参照してください。

📎 補足

- このモードを使用するには起動するエミュレーションで、印刷条件の「グラフィックス」を「RPGL」または「グラフィックス自動」に設定しておく必要があります。
- RPDLなどのほかのエミュレーションでは、「グラフィックイン」コマンドを受信すると自動的に「RP-GL」モードに切り替わります。このモードをオプショングラフィックスモードといいます。

- 原点位置

原点の位置を設定します。

左下	中央
----	----

- ペン1～8 線幅

ペンの線幅を設定します。設定範囲は各線幅ともに、0から1.5mm (0.1mm単位) です。

ペン1	ペン2	ペン3	ペン4	ペン5	ペン6	ペン7	ペン8
0.4mm	0.2mm	0.1mm	0.2mm	0.2mm	0.2mm	0.2mm	0.2mm

プリンタの解像度別のドット単位で線分を作画しているため、指定した線幅が若干異なることがあります。

- SPコマンド

SPコマンド (SP;やSP0;) を受信したとき、排紙するかどうかを設定します。

排紙する	排紙しない
------	-------

「排紙する」：コマンドを受信したときに排紙します。

「排紙しない」：コマンドを受信しても、次のデータを待ちます。

- 給紙モード

00コマンドを受信したとき、給紙モードを設定します。標準ではカット紙モード、自動ではロール紙モードの応答を返します。ロール紙対応のプロッターを使用している場合、「自動」を選択してください。

標準	自動
----	----

 補足

- 00コマンドとは、ロール紙に対応しているかどうかと、描画しているか、していないかを応答するコマンドです。

PS設定メニュー

補足

□ PS設定メニューは、PostScript 3（オプション）を選択しているときに、表示されます。

メニュー名	設定項目
PS設定（PSセッテイ）	両面設定（リヨウメンセッテイ）
	データ形式（データケイシキ）
	解像度（カイゾウド）

PS設定を変更する

ここでは設定の手順を、解像度の設定値を変更する例で説明します。基本的な操作方法は他の項目でも同じです。

1 操作パネルの【メニュー】キーを押します。

メニュー画面が表示されます。

2 【▲】または【▼】キーを押して「PSセッテイ」を表示させ、【OK】キーを押します。

```

<メニュー>
PSセッテイ
  
```

システム設定（EM）メニューが表示されます。

3 【▲】または【▼】キーを押して「3.カイゾウド」を表示させ、【OK】キーを押します。

```

<PSセッテイ>
3.カイゾウド
  
```

設定項目の選択画面が表示されます。

4 【▲】または【▼】キーを押して変更する設定値を表示させ、【OK】キーを押します。

```

<カイゾウド>
1200dpi
  
```

設定が確定し、約2秒後に**3**の画面に戻ります。

5 【オンライン】キーを押します。

通常の画面が表示されます。

```

オンラインキマズ
PS3
  
```

PS設定メニューの設定項目

❖ 両面設定

両面印刷の実行の有無、または方向を設定します。

しない	長辺	短辺
-----	----	----

❖ データ形式

データ形式を設定します。

バイナリーデータ	TBCP
----------	------

補足

- バイナリーデータを選択した場合、パラレルまたはUSBインターフェースからはPSデータを送信できません。

❖ 解像度

解像度を設定します。

300dpi	600dpi	1200dpi
--------	--------	---------

インターフェース設定メニュー

インターフェース設定メニューでは、ネットワーク接続に関する設定とパソコンとプリンターをパラレルで接続している場合の通信に関する設定を行います。変更したインターフェース設定の内容は電源を切っても保存されます。設定できる項目は以下のとおりです。

メニュー名	設定項目
インターフェース設定 (インターフェースセッテイ)	受信バッファ (ジュシンバッファ)
	I/F切り替え時間 (I/Fキリカエジカン)
	ネットワーク設定 (ネットワークセッテイ)
	パラレルI/F設定 (パラレルI/Fセッテイ)
	IEEE 1394設定 ^{*1} (IEEE 1394セッテイ)
	IEEE 802.11b ^{*2} (IEEE 802.11b)

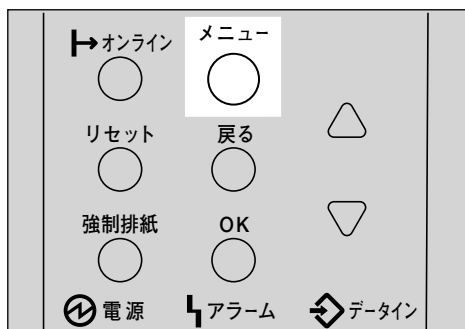
^{*1} 拡張1394ボード装着時に表示されます。

^{*2} 拡張無線LANボード装着時に表示されます。

インターフェース設定を変更する

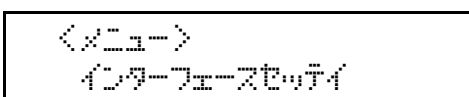
ここでは設定の手順を、「I/F切り替え時間」の設定値を変更する例で説明します。基本的な操作方法は他の項目でも同じです。

1 操作パネルの【メニュー】キーを押します。



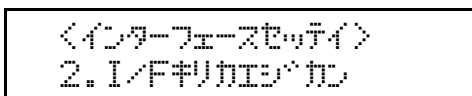
メニュー画面が表示されます。

2 【▲】または【▼】キーを押して「インターフェースセッテイ」を表示させ、【OK】キーを押します。



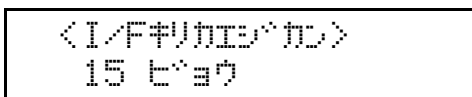
インターフェース設定メニューが表示されます。

- 3** **【▲】** または **【▼】** キーを押して「2.I/Fキリカエジカ」を表示させ、**【OK】** キーを押します。



設定項目の選択画面が表示されます。

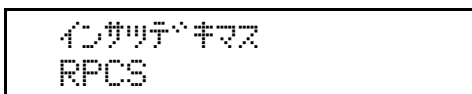
- 4** **【▲】** または **【▼】** キーを押して変更する設定値を表示させ、**【OK】** キーを押します。



設定が確定し、約2秒後に**3**の画面に戻ります。

- 5** **【オンライン】** キーを押します。

通常の画面が表示されます。



インターフェース設定メニューの設定項目

ここではインターフェース設定メニューの設定項目について説明します。■は工場出荷時の設定です。

❖ 受信バッファ

受信バッファのメモリーサイズを設定します。通常は変更する必要はありません。

16Kバイト	32Kバイト	64Kバイト	128Kバイト	256Kバイト	512Kバイト
--------	--------	--------	---------	---------	---------

❖ I/F切り替え時間

パラレルインターフェースおよびUSBインターフェースからデータが送信されてこなくなってから、そのインターフェースを有効にしておく時間を設定します。ここで設定した時間を超えるとほかのインターフェースからのデータの受信が可能になります。

設定時間が短すぎると1つのデータを受信中にタイムアウトになってしまうことがあります。その結果、ほかのインターフェースからのデータが割り込んで印刷されたり、データの途中からエミュレーション検知が働いて、違うエミュレーションに切り替わったり、印刷を中止したデータが途中から印刷されたりします。

10秒	15秒	20秒	25秒	60秒
-----	-----	-----	-----	-----

❖ ネットワーク設定

ネットワーク環境にプリンターを接続して印刷するために設定をします。イーサネット速度以外の各項目の設定方法と説明はP.58「ネットワーク環境の設定をする」を参照してください。

- DHCP

- IPアドレス
- サブネットマスク
- ゲートウェイアドレス
- NWフレームタイプ
- ユウコウプロトコル

- イーサネット速度

イーサネットボードを使ってネットワーク通信するときの通信速度を選択することができます。

自動設定	10Mbps固定	100Mbps固定
------	----------	-----------

- I/F選択

イーサネット	IEEE 802.11b
--------	--------------

❖ パラレルI/F設定

パソコンとプリンターをパラレルで接続している場合の通信に関する設定を行います。

- パラレルタイミング

パラレルインターフェースのタイミングを設定します。

ACK inside	ACK outside	STB down
------------	-------------	----------

- パラレル通信速度

パラレル通信でDMA転送を使用して受信を行うかどうかを設定します。

高速	標準
----	----

- セレクト状態

パラレルインターフェースのセレクト信号のレベルを設定します。

High	Low
------	-----

- インพุットプライム

インพุットプライム信号が送られてきたとき、プライム信号を有効にするかどうかを設定します。通常は変更する必要はありません。

有効	無効
----	----

- 双方向通信

パラレルインターフェースで使用しているとき、状態取得要求に対するプリンターの返答モードを設定します。市販のプリントボックスなどに接続して問題が発生したときは、「シナイ」に設定します。

する	しない
----	-----

❖ IEEE 1394設定

IEEE 1394を使用するときに必要な項目を設定します。拡張1394ボード装着時に表示されます。

- IPアドレス
- サブネットマスク
- IP over 1394

有効	無効
----	----

- SCSI print

有効	無効
----	----

- SCSI print双方向

する	しない
----	-----

❖ IEEE 802.11b

無線LANを使用するときに必要な項目を設定します。拡張無線LANボード装着時に表示されます。

 補足

- ご使用の環境によって設定する項目が異なります。詳しくはプリンターネットワーク編を参照してください。

- 通信モード
無線LANの通信モードを設定します。

802.11アドホック	アドホック	インフラストラクチャー
-------------	-------	-------------

- チャンネル
アドホックモード選択時に使用するチャンネルを1～14の間で設定します。
- 通信速度
無線LANの通信速度を設定します。

自動設定	11 Mbps固定	5.5 Mbps固定	2 Mbps固定	1 Mbps固定
------	-----------	------------	----------	----------

- SSID
SSIDを設定します。設定したSSIDを確認することもできます。

ヒョウジ	ニュウリョク
------	--------

 補足

- SSIDで使用できる文字は半角英数字と表示可能な半角記号<ASCII 0x20～0x7e>で32バイトまでです。大文字と小文字も区別されます。

- WEP設定
無線LANの暗号化を設定します。

有効	無効
----	----

 補足

- 64-bit WEPを使用する場合は、16進数10桁の文字列が使用できます。128-bit WEPを使用する場合には、16進数26桁の文字列が使用できます。
- WEPキーを設定してから、WEP設定を「有効」にしてください。WEPキーが未入力の状態では通信はできません。

ソートについて

会議資料など複数部数の印刷をする場合などに、データを1部送信するだけでページ順に仕分けして印刷する機能を「ソート」といいます。ソート印刷には、ソートとシフトソートの2種類があります。

制限

- ソート印刷を行うには、SDRAMモジュールを増設するか拡張HDDを取り付ける必要があります。
- SDRAMモジュールを増設した場合、ソート印刷できるページ数は、次のとおりです。

合計メモリー容量	ページ数 ^{*1}
96Mバイト (64Mバイト増設)	約200ページ
160Mバイト (128Mバイト増設)	約400ページ
288Mバイト (256Mバイト増設)	約1000ページ

^{*1} A4□、5%チャート、600dpiの場合です。解像度やデータによりページ数は異なります。

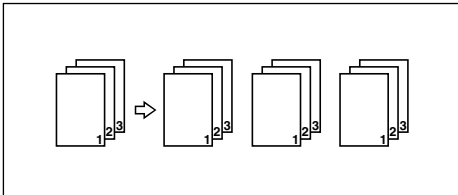
- 拡張HDDを取り付けた場合、ソート印刷できるページ数の上限は、試し印刷、機密印刷のページ数を含めて、約1,000ページです。

参照

印刷方法の詳細については、プリンタードライバーのヘルプを参照してください。

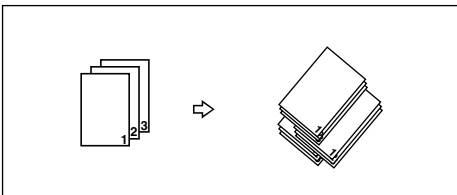
❖ ソート

1部ずつそろえて印刷します。



❖ シフトソート

1部排紙するたびに1ピンシフトトレイの排紙ローラーが左右に動き、次の印刷をずらして排紙します。このことによって部の区切りがわかります。なお、シフトソートするにはオプションの1ピンシフトトレイが必要です。



 補足

- シフトソートするには以下の設定が必要です。
 - 本機の操作パネルを使って「排紙トレイ設定」で「ウエトレイ」を選択する。
⇒ P.209 「システム設定メニューの設定項目」
 - プリンタードライバーの印刷設定画面で次の項目を設定する。
[仕上げ] タブの「ソート (一部ごと)」をチェックする。
[基本] タブの「排紙先:」として、「システムデフォルト」または「ウエトレイ」を選択する。

スプール印刷について

スプール印刷とは、パソコンから転送されるプリントジョブを一時的に本機に蓄積し、転送が終わってから印刷する機能です。大容量のデータの時、パソコンが早く印刷処理から開放されます。

スプール印刷の設定は、操作パネルの「システム設定メニュー」から行います。詳しくは、P.207「システム設定メニュー」を参照してください。

重要

- スプール印刷中は、ハードディスクへのアクセスが行われ、データインランプが点滅します。スプール印刷中にプリンターやパソコンの電源を切ると、ハードディスクが破損するおそれがあります。また、スプール印刷中にプリンターやパソコンの電源を切るとスプールジョブがプリンター内に残り、繰り返し印刷されます。スプール印刷中はプリンターやパソコンの電源を切らないでください。

制限

- スプール印刷するには、オプションの拡張HDDを装着する必要があります。拡張HDDが装着されていないと、パネルの「システム設定メニュー」にスプール印刷は表示されません。
- 「LPR」「IPP」以外のプロトコルで受信したデータは、スプール印刷できません。
- 一度に最高50ジョブ（約500MB）までスプールできます。
- 同時に5セッションまで受け付けできます。

補足

- スプール印刷をすると、1ページ目の印刷開始は遅くなります。
- プリンターに蓄積されたスプールジョブはWebブラウザから閲覧・削除することができます。

❖ Webブラウザからスプールジョブを閲覧・削除する

- ① Webブラウザを起動し、URLとしてプリンターのIPアドレスを指定します。トップページが表示されます。
- ② [管理情報] をクリックすると、スプールジョブが表示されます。
- ③ 削除するには削除したいファイル名の [削除] にチェックをしてパスワードを入力し、[削除] ボタンをクリックします。

補足

- 工場出荷時の設定パスワードは「ricoh」です。

参照

Webブラウザの操作について詳しくは、同梱のCD-ROMに収納されているHTML形式のヘルプファイルを参照してください。

用紙サイズと解像度

印刷できる用紙サイズや解像度は、システム設定メニューの「優先メモリー」の設定やメモリーの容量によって異なります。また、使用する印刷モードによっては、同じ条件でも印刷できる場合とできない場合があります。以下の表は、RPCSプリンタードライバーを使用して印刷する場合の用紙サイズ、メモリー容量と、解像度の関係を表したものです。

優先メモリーが「ページメモリー」の場合

用紙サイズ	メモリー容量	解像度 (dpi)		
		400×400	600×600	1,200×1,200
A5	32Mバイト	◎	◎	◎
	96Mバイト	◎	◎	◎
	160Mバイト	◎	◎	◎
	288Mバイト	◎	◎	◎
B5	32Mバイト	◎	◎	◎
	96Mバイト	◎	◎	◎
	160Mバイト	◎	◎	◎
	288Mバイト	◎	◎	◎
A4 Letter (8 1/2×11)	32Mバイト	◎	◎	◎
	96Mバイト	◎	◎	◎
	160Mバイト	◎	◎	◎
	288Mバイト	◎	◎	◎
B4	32Mバイト	◎	◎	◎
	96Mバイト	◎	◎	◎
	160Mバイト	◎	◎	◎
	288Mバイト	◎	◎	◎
A3 11×17	32Mバイト	◎	◎	◎*
	96Mバイト	◎	◎	◎
	160Mバイト	◎	◎	◎
	288Mバイト	◎	◎	◎
不定型サイズ最大 (297×1,260mm)	32Mバイト	○	○	—
	96Mバイト	○	○	—
	160Mバイト	○	○	○
	288Mバイト	○	○	○

◎：片面/両面印刷できます。

◎*：複雑な画像を両面印刷できないことがあります。また一般的な画像でも両面で連続印刷するページ数が限られることがあります。

○：片面印刷できます。

—：印刷できません。

優先メモリーが「ユーザーメモリー」の場合

用紙サイズ	メモリー容量	解像度 (dpi)		
		400×400	600×600	1,200×1,200
A5	32Mバイト	○	○	○
	96Mバイト	○	○	○
	160Mバイト	○	○	○
	288Mバイト	○	○	○
B5	32Mバイト	○	○	○
	96Mバイト	○	○	○
	160Mバイト	○	○	○
	288Mバイト	○	○	○
A4 Letter (8 1/2×11)	32Mバイト	○	○	◎*
	96Mバイト	○	○	○
	160Mバイト	○	○	○
	288Mバイト	○	○	○
B4	32Mバイト	○	○	◎*
	96Mバイト	○	○	○
	160Mバイト	○	○	○
	288Mバイト	○	○	○
A3 11×17	32Mバイト	○	○	○*
	96Mバイト	○	○	○
	160Mバイト	○	○	○
	288Mバイト	○	○	○
不定型サイズ最大 (297×1,260mm)	32Mバイト	○	○	—
	96Mバイト	○	○	—
	160Mバイト	○	○	○
	288Mバイト	○	○	○

◎：片面/両面印刷できます。

◎*：複雑な画像を両面印刷できないことがあります。また一般的な画像でも、両面で連続印刷するページ数が限られることがあります。

○：片面印刷できます。

○*：複雑な画像を印刷できないことがあります。また一般的な画像でも、連続印刷するページ数が限られることがあります。

—：印刷できません。

保守運用について

お客様登録・保守契約

お客様登録はがき、(仮)保証書

このはがきをご返送いただくことにより、正式保証書を発行（無償保証期間の保守サービス対象機として登録）させていただきます。お手数ですが、必要事項をご記入の上必ずご返送ください。

なお、(仮)保証書は正式保証書が届くまでの期間限定保証書となりますので、大切に保管してください。

補足

- ご登録がない場合には手続きに時間がかかる場合がありますので、必ずご返送ください。
- 同梱のCD-ROMを使ってインターネットで登録することも可能です。この場合、はがきの返送は不要です。詳しくは、P.101「お客様登録」を参照してください。

保守契約

- 保守契約とは、お客様本位に考えられた無償保証期間後のサービスシステムです。一定のご予算でプリンターを良好な状態に保ちます。
- 保守契約されると次のようなメリットがあります。
 - 定期点検を行い、品質の維持を図ります。
 - 計画的に経費の運用ができます。
 - 万一故障したときは、迅速で的確なサービスが受けられます。
 - カルテ管理により、適切なサービスが受けられます。
- 保守サービスのために必要な補修用性能部品および消耗品の最低保有期間は、本機の製造中止後、7年間です。したがって、本期間以後は、修理をお引き受けできない場合があります。
- 保守契約を希望される場合は、購入された販売店にご連絡ください。

清掃

警告



- 本書で指定している部分以外のカバーやねじは外さないでください。機械内部には電圧の高い部分やレーザー光源があり、感電や失明の原因になります。機械内部の点検・調整・修理はサービス実施店に依頼してください。
- この機械を改造しないでください。火災や感電の原因になります。また、レーザー光洩れにより失明の恐れがあります。

注意

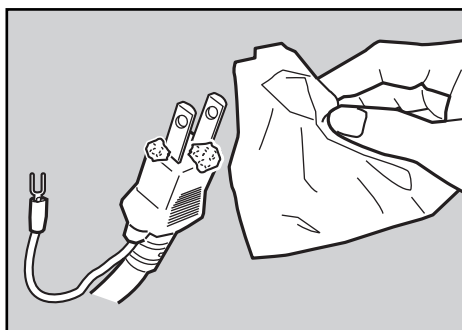


- 機械内部には高温の部分があります。「高温注意」のラベルの貼ってある周辺には触れないでください。やけどの原因になります。

注意



- 電源プラグは年に1回以上コンセントから抜いて、プラグの刃と刃の周辺部分を清掃してください。ほこりがたまると、火災の原因になります。



ZGDH700J

プリンターを良好な状態に保ち、きれいに印刷するために、定期的に清掃してください。

まず、やわらかい布で空拭きします。空拭きで汚れが取れないときは、やわらかい布を水でぬらし、固く絞ってから拭いてください。水でも取れない汚れは、中性洗剤を使って拭き、水拭きして、そのあと空拭きし、水気を十分に取ります。

重要

- バンジンやシンナーなどの揮発性の薬品を使用したり、殺虫剤をかけたりしないでください。変形、変色、ひび割れの原因となります。
- プリンターの内部にほこりや汚れがあるときは、乾いた清潔な布で拭いてください。

移動

⚠注意



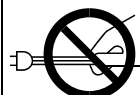
- 機械は約18kgあります。
- 機械を移動するときは、両側面の中央部分にある取っ手を持ち、ゆっくりと体に負担がかからない状態で持ち上げてください。無理をして持ち上げたり、乱暴に扱って落としたりすると、けがの原因になります。
- 長距離を移動するときは、サービス実施店に相談してください。

⚠注意



- 機械を移動する場合は、必ず電源プラグをコンセントから抜いて行ってください。コードが傷つき、火災や感電の原因になります。

⚠注意



- 電源プラグを抜くときは、必ず電源プラグを持って抜いてください。電源コードを引っぱらないでください。コードが傷つき、火災や感電の原因になります。

- 本機は日本国内向けに製造されており、電源仕様の異なる諸外国では使用できません。本機を日本国外に移動させた場合は、保守サービスの責任は負いかねます。また、安全法規制（電波規制や材料規制など）は各国異なります。これらの規則に違反して、本機および消耗品等を諸外国に持ち込むと罰せられることがあります。
- サービス実施店にご連絡いただくと、安全に輸送できるようにプリンターの措置をします。ただし、梱包と輸送についてはお客様で行ってください。

近くに移動するとき

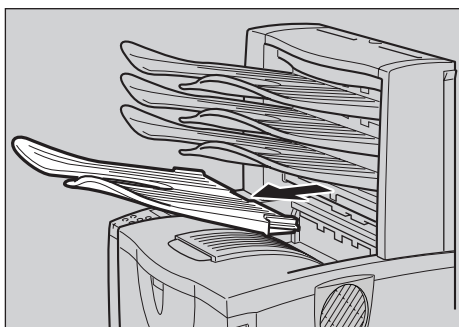
- 1** 本機の電源を切り、電源プラグをコンセントから抜きます。
- 2** インターフェースケーブルを取り外します。
- 3** 外部オプションを取り付けている場合はすべて取り外します。

1ビンシフトトレイ/4ビンプリントポストを取り付けているとき

補足

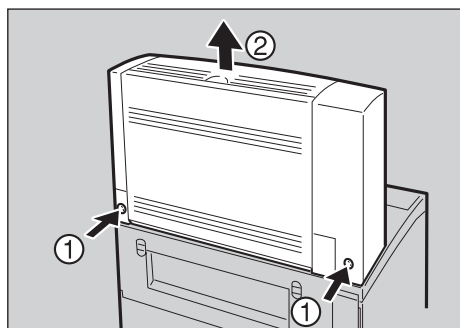
□ イラストは4ビンプリントポストの例を示しています。

- 1** ウエトレイをすべて引き抜いて外します。



ZGDY370J

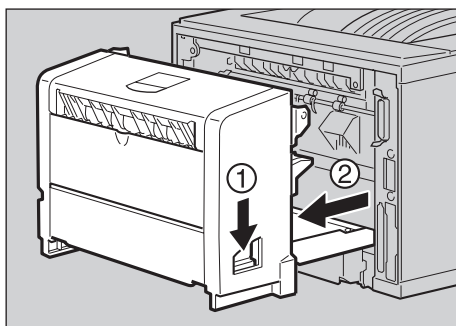
- 2** ロックボタンを押しながら①ユニットを上引き抜きます②。



ZCEX470J

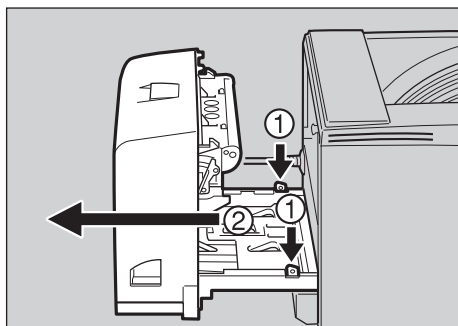
両面印刷ユニットを取り付けているとき

- 1** 両面印刷ユニット側面のレバーを押し下げ①、両面印刷ユニットを止まる位置まで引き出します②。



ZCEX320J

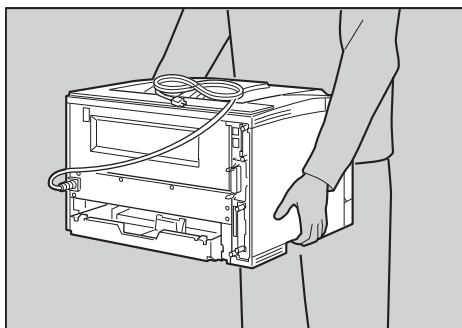
- 2** 両面印刷ユニット底板のレバーを押し下げて①両面印刷ユニットを本体から引き抜きます②。



ZCEX450J

- 4** 手差しトレイ (マルチ)、前カバーがきちんとしまっていることを確認します。

- 5** プリンター前面が手前にくるようにして本体両サイド下部の取っ手を持ち、移動します。



ZGDH221J

重要

- 移動の際は、トナーがこぼれないようにできるだけ水平を保ってください。
- 500枚増設トレイユニットを取り付けているときは、本機と500枚増設トレイユニットは固定されていないので別々に移動してください。また、本機を持ち上げるとき、500枚増設トレイユニットから確実に離れていることを確認してください。

プリンターを輸送するとき

プリンター購入時の箱に入れて輸送してください。

重要

- ケーブル類はすべて取り外します。
- トナーカートリッジはプリンター内部を汚すおそれがありますので、本機から取り外してください。(⇒P.170)
- 精密機器ですので、輸送時に破損しないようご注意ください。

廃棄

本機を廃棄したいときは、販売店またはサービス実施店に相談してください。

消耗品一覧

トナーカートリッジ

商品名	販売単位	印刷可能ページ数 ^{*1}
トナーカートリッジ タイプ720A (商品コード：307768)	1個	約6,000ページ
トナーカートリッジ タイプ720B (商品コード：307769)	1個	約15,000ページ

^{*1} : A4□5%チャート連続印刷をした場合の目安です。実際の印刷可能ページ数は、印刷する用紙の種類・サイズ、印刷内容、環境条件によって異なります。トナーカートリッジは使用期間によっても劣化するため、上記目安より早く交換が必要になる場合があります。

- 本体に同梱されているトナーカートリッジの印刷可能ページ数は約3,000ページです。早めにトナーカートリッジをお求めくださることをお勧めします。
- トナーカートリッジ（消耗品）は保証対象外です。ただし、ご購入になった時点で不具合があった場合は購入された販売店までご連絡ください。

用紙

種類	商品名	サイズ	販売単位
普通紙	リコピー PPC用紙 タイプ6200	A3	1ケース (250枚×5パック)
		A4、A5、 A6、B4、 B5、レター、 リーガル	1ケース (250枚×10パック)
	リコピー PPC用紙 タイプ6000	A3	1ケース (250枚×5パック)
		A4、B4、B5	1ケース (500枚×5パック)
カラー紙	リコピー PPC用紙 タイプCP (ピンク) タイプCB (ブルー) タイプCY (イエロー) タイプCG (グリーン)	A3	1ケース (250枚×5パック)
		A4、B4、B5	1ケース (250枚×10パック)
第二原図用紙	リコピー PPC用紙 タイプTE	A3	1ケース (200枚×5パック)
		A4、B4、B5	1ケース (200枚×10パック)
再生紙	リサイクルペーパー リサイクルペーパー マイリサイクルペーパー 100	A3	1ケース (500枚×3パック)
		A4、B4、B5	1ケース (500枚×5パック)
ハクリ紙	リコピー PPC用紙 タイプSA	A4、B4	1パック (100枚入り)
OHPフィルム	リコー OHPフィルム タイプPPC-DX	A4	1パック (100枚入り)

関連商品一覧

メンテナンスキット

メンテナンスキット タイプ720/タイプ850

フリクションパッド3個（プリンター本体用1個、500枚増設トレイユニット用2個）、転写ローラー、定着ユニット、そして給紙コロ3個（プリンター本体用1個、500枚増設トレイユニット用2個）が含まれています。

「メンテナンスキット」のメッセージ*1が表示されたら、サービス実施店に連絡して、交換を依頼してください。

*1 メンテナンスキットは、平均連続3ページの印刷をした場合、目安として約90,000ページ（A4□印刷時）印刷するたびに交換が必要です。実際の印刷可能ページ数は、印刷する用紙の種類・サイズ、印刷内容、環境条件によって異なります。メンテナンスキットは使用期間によっても劣化するため、上記目安より早く交換が必要になる場合があります。



重要

□ メンテナンスキット タイプ850は NX850専用です。

外部オプション

500枚増設トレイユニット タイプ720/850（商品コード：509276）

500枚の用紙をセットできる増設用の給紙トレイユニットです。2段まで取り付けられます。2段増設時には本体給紙トレイ、手差しトレイ（マルチ）と合わせて最大1,350枚の用紙を同時にセットできます。



補足

□ IPSiO NX620/NX630/NX620N/NX630N/NX720/NX730で使用されていた500枚増設トレイユニット タイプ720を、NX850でお使いいただくことはできません。

両面印刷ユニット タイプ720（商品コード：307771）

自動両面印刷が可能になります。

1ピンシフトトレイ タイプ720（商品コード：307772）

標準のトレイ（250枚）と合わせて最大500枚の排紙が可能になります。また拡張HDDやSDRAMモジュールを同時に取り付けると、部単位で用紙をずらして印刷するシフトソートが可能になります。

4 ビンプリントポスト タイプ720 (商品コード：307773)

個人あるいは部署単位で排紙先を指定することが可能になり、印刷ジョブの混在を防ぐことができます。本体給紙トレイ (250枚) と4 ビンプリントポスト (各ビン50枚×4) で最大450枚の排紙が可能になります。

SDRAMモジュール

本機には標準で32Mバイトのメモリーが装備されています。SDRAMモジュールを増設することによって、大きなサイズ of 用紙に高解像度で印刷できるようになります。⇒P.226「用紙サイズと解像度」

- SDRAMモジュールⅢ64MB (商品コード：307866)
- SDRAMモジュールⅢ128MB (商品コード：307867)
- SDRAMモジュールⅢ256MB (商品コード：307868)

拡張エミュレーションモジュール

PS3モジュール タイプB (商品コード：307775)

本機を日本語PostScript 3プリンターとして使用できるようにします。Windows環境以外にもMacintosh、UNIXから印刷できるようにします。

R98/R16モジュールタイプB (商品コード：307886)

R98は、NECのドットプリンター PC-PR201Hをエミュレートして印刷を行うモードです。

R16は、エプソン社のドットプリンター VP-1600をエミュレートして印刷を行うモードです。

エミュレーションモジュール タイプD (商品コード：509273)

以下のエミュレーションをすべて含んだ拡張エミュレーションモジュールです。

- RP-GL,RP-GL/2
RP-GLはHP-GLをエミュレートして印刷を行うモード、RP-GL/2は、HP-GL/2、HP RTLをエミュレートして印刷を行うモードです。
- R16
セイコーエプソン社のドットプリンター VP-1600をエミュレートして印刷を行うモードです。
- R55
IBMのドットプリンター 5553、5577-F01、5577-F02をエミュレートして印刷を行うモードです。
- R98
NECのドットプリンター PC-PR201Hをエミュレートして印刷を行うモードです。

マルチモジュールタイプD（商品コード：509274）

エミュレーションモジュールタイプDの各エミュレーションにPS3を合わせたマルチエミュレーションモジュールです。本機をさまざまな環境から使用する場合、このエミュレーションをご利用ください。

拡張ボード

100Mイーサネットボード スロット4（商品コード：509218）

本機をネットワーク環境で使用できるようにします。対応するプロトコルは IPX/SPX、TCP/IP、NetBEUI、AppleTalkです。インターフェースは10BASE-T、100BASE-TXに対応しています。

拡張無線LANボードタイプB（商品コード：509217）

IEEE 802.11bインターフェース搭載のパソコンあるいはアクセスポイントと接続して、印刷することができます。

❖ 仕様

適合規格	IEEE802.11b準拠
対応プロトコル	TCP/IP、NetBEUI、IPX/SPX、AppleTalk
伝送方式	直接スペクトラム拡散(DS-SS)方式 半二重
周波数範囲	2400～2497 MHz（14 ch）
セキュリティ	64-bit WEP、128-bit WEP（16進数入力）
動作モード	アドホック（802.11アドホック、アドホック）、インフラストラクチャー

拡張1394ボードタイプB（商品コード：307881）

IEEE 1394インターフェースを拡張するボードです。Windows Me、Windows 2000、Windows XPで使用できます。

補足

- お使いになるには、SDRAMモジュールを増設する必要があります。

ワイヤレスインターフェースボードタイプBT-1（商品コード：509237）

Bluetooth™インターフェースを拡張するボードです。Bluetooth V1.1規格のSPP、HCRP、BIPに対応しています。

補足

- お使いになるには、SDRAMモジュールを増設する必要があります。

拡張HDD タイプB (商品コード：307778)

フォントやフォームの登録、ソート出力、試し印刷、機密印刷などの応用的な機能を利用できます。

アカウント拡張モジュールタイプD (商品コード：509272)

統計情報として、30ユーザーを越えるユーザーコードによる、印刷枚数合計などのデータを蓄積するモジュールです。

インターフェースケーブル

- LPインターフェースケーブル タイプ1B (商品コード：307273)
NEC PC-9800シリーズ 双方向通信対応 2.5m
- LPインターフェースケーブル タイプ4B (商品コード：307274)
IBM PS/Vシリーズ、各社DOS/V機、PC98-NXシリーズ 双方向通信対応 2.5m
- LPインターフェースケーブル タイプ4S (商品コード：307470)
IBM PS/Vシリーズ、各社DOS/V機、PC-98NXシリーズ 双方向通信対応 1.5m
- USB2.0プリンターケーブル (商品コード：509600)
USBプリンターケーブル 2.5m

仕様

本体

項目	内容
現像方式	レーザービーム走査+乾式2成分電子写真方式
ファーストプリント	6.5秒 (A4☐:本体給紙トレイから給紙した場合)
連続プリント速度	32ページ/分 (A4☐:NX850) 28ページ/分 (A4☐:NX750) 22ページ/分 (A4☐:NX650S) ※幅が230mm以下の用紙に連続プリントするときは、プリンター定着部の温度制御によって印刷速度が遅くなる場合があります。
解像度	1,200dpi/600dpi/400dpi
エッジスムージング	2,400dpi相当×600dpi (600dpi時)
用紙サイズ	本体給紙トレイ: A3☐、B4☐、A4☐☐、B5☐、A5☐、11×17☐、Legal☐、Letter☐☐ 手差しトレイ (マルチ): 定型サイズ:A3☐、B4☐、A4☐☐、B5☐☐、A5☐☐、B6☐、A6☐、 はがき☐、11×17☐、Legal☐、Letter☐☐、Half Letter☐ 不定形サイズ (カスタム):縦148~1,260mm、横90~305mm ※1,200dpi印刷の場合、RPCSプリンタードライバー時は縦148~650mm (RPDLプリンタードライバーは縦148~420mm)、横182~297mm ※長尺紙の画像印刷保証範囲は、給紙方向に対して長さ432mmまでです。 ⇒P.108 「印刷保証範囲」
用紙種類	普通紙 (リコピー PPC用紙 タイプ6200、乾式PPC用紙 マイペーパー) 再生紙 (マイリサイクルペーパー 100) カラー紙 (リコピー PPC用紙 タイプCP80、CB80、CY80、CG80) 第二原図用紙 (リコピー PPC用紙 タイプTE) ハクリ紙 (リコピー PPC用紙 タイプSA) OHPフィルム (リコー OHPフィルム TYPE PPC-DX) 官製はがき 封筒 (ライフ (株) 製 E-506B 洋形4号推奨)
給紙量	本体給紙トレイ:250枚 手差しトレイ (マルチ) (普通紙、再生紙、カラー紙):100枚 (OHPフィルム):1枚 (第二原図用紙、ハクリ紙):1枚 (官製はがき):40枚 (封筒):10枚
最大給紙量	1,350枚 (500枚増設トレイユニット2段装着時)
排紙量	本体排紙トレイ:250枚 1ピンシフトトレイ (オプション):250枚 4ピンプリントポスト (オプション):200枚 (50枚×4ピン) (リコピー PPC用紙 タイプ6200)

項目	内容
最大排紙量	500枚（1ピンシフトトレイ装着時 リコピー PPC用紙 タイプ6200）
排紙方法	裏面排紙
電源	100V 9.7A（フルシステム時）50/60Hz
消費電力	最大消費電力：920/870W未満（フルシステム時/本体のみ） 平均消費電力：650/610W以下（フルシステム時/本体のみ） 待機時消費電力（省エネモード）：7W/5W以下（フルシステム時/本体のみ） 電源オフ時には、電力は消費されません。
ウォーミングアップ時間	電源投入時：19秒以下 省エネモード時：12秒以下（NX850/NX750）、10秒以下（NX650S）
形式	デスクトップタイプ
外形寸法 （幅×奥×高）	478×437×305mm 478×575×305mm（延長トレイを伸ばしたとき）
質量	約18kg（本体給紙トレイ、消耗品を含む）
騒音	NX650S/NX750：40dB(A)/63dB(A)/67dB(A) 以下 NX850：40dB(A)/67dB(A)/71dB(A) 以下 （待機時/稼動時（本体のみ）/稼動時（フルシステム時））
CPU	TX4955-310MH z
メモリー	標準:32Mバイト 最大:288Mバイト
インターフェース	IEEE1284準拠 双方向パラレル イーサネット 10BASE-T/100BASE-TX（NX650Sはオプション） USB 2.0（480Mbps *1/12Mbps） *2 IEEE 1394（オプション） IEEE 802.11b（オプション） Bluetooth™（オプション）
ページ記述言語	RPCS、RPDL、Adobe PostScript3（オプション）
エミュレーション	RP-GL（HP-GL）、RP-GL/2（HP-GL/2,HP RTL）、R55（IBM5577）R98（NEC PC-PR201H）R16（EPSON ESC/P）
搭載フォント	アウトライン: 明朝L、明朝Lプロポーショナル、ゴシックB、ゴシックBプロポーショナル、Courier10、Prestige Elite、Letter Gothic15、BoldFace PS、Courier 4 書体、Arial 4 書体、TimesNewRoman 4 書体、Wingdings、Century ビットマップ：Courier10、Preatige Elite、Letter Gothic15、BoldFace PS、バーコード その他：OCR-B、漢字ストローク
バーコード	JAN（標準）、JAN（短縮）、2of5(Matrix)、2of5(ITF)、CODE39、CODE128、NW-7、UPC（標準）、UPC（短縮）、カスタマバーコード

*1 USB 2.0に対応したパソコンと、USB 2.0に対応したケーブルが必要です。

*2 Windows 98 SE/Me、Windows 2000/XP、Mac OS 9.x、Mac OS Xに対応しています。

Windows 98 SE/Meの場合、「USB印刷サポート」をインストールしてください。Windows 98 SE/Meのサポート速度はUSB1.1相当です。Macintosh では本体標準のUSBポートのみ対応しています。Macintoshのサポート速度はUSB1.1相当です。Mac OS Xはクラシック環境のみ対応しています。

電波障害について

他のエレクトロニクス機器に隣接して設置した場合、お互いに悪影響を及ぼすことがあります。特に、近くにテレビやラジオなどがある場合、雑音が入ることがあります。その場合は、次のようにしてください。

- テレビやラジオなどからできるだけ離す。
- テレビやラジオなどのアンテナの向きを変える。
- コンセントを別にする。

この装置は、情報処理装置等電波障害自主規制協議会（VCCI）の基準に基づくクラスB情報技術装置です。この装置は、家庭環境で使用することを目的としていますが、この装置がラジオやテレビジョン受信機に近接して使用されると、受信障害を引き起こすことがあります。使用説明書に従って正しい取り扱いをしてください。

高調波ガイドライン適合品

家電・汎用品高調波抑制対策ガイドラインに準拠

※無線LANご使用の場合

本無線製品は2.4GHz帯を使用しております。電子レンジ等同じ周波数帯域を使用する産業、科学、医療用機器が近くで運用されていないことをご確認ください。万一干渉した場合、通信状態が不安定になる可能性があります。

ご使用の際は周囲に干渉の起こる機器が存在しないことをご確認ください。

500枚増設トレイユニット タイプ720/850

項目	内容
収容できる用紙のサイズ	A3☐、B4☐、A4☐☐、B5☐☐、A5☐、11×17☐、Legal☐、Letter☐☐ 不定形サイズ（カスタム）：縦148～432mm、横182～297mm
給紙量	500枚（1段当たり、80g/m ² 紙使用時）
外形寸法（幅×奥×高さ）	468×545×130mm（本体取付時）
質量	6kg以下
最大消費電力	15W以下

両面印刷ユニット タイプ720

項目	内容
両面印刷できるサイズ	A3☐、B4☐、A4☐☐、B5☐☐、A5☐、11×17☐、Legal☐、Letter☐☐
外形寸法（幅×奥×高さ）	419×115×257mm（本体取付時）
質量	6kg以下
最大消費電力	35W以下

1 ビンシフトトレイ タイプ720

項目	内容
収容できる用紙サイズ	A3☐、B4☐、A4☐☐、B5☐☐、A5☐、11×17☐、Legal☐、Letter☐☐
収容可能枚数	250枚（80g/m ² 紙使用時）
外形寸法（幅×奥×高さ）	465×395×160mm（本体取付時）
質量	3.5kg以下
平均消費電力	12W以下

4 ビンプリントポスト タイプ720

項目	内容
収容できる用紙サイズ	A3☐、B4☐、A4☐☐、B5☐☐、A5☐、11×17☐、Legal☐、Letter☐☐
収容可能枚数	200枚（1ビン当たり50枚、80g/m ² 紙使用時）
外形寸法（幅×奥×高さ）	465×395×285mm（本体取付時）
質量	5.5kg以下
平均消費電力	15W以下

搭載されているソフトウェアの著作権等に関する情報

expat (Ver 1.95.2) について

本製品に搭載しているコントローラなどのソフトウェア（以下、ソフトウェア）にはexpat Ver 1.95.2（以下expat1.95.2）を下記の条件のもとで使用しています。

- expat1.95.2を含むソフトウェアに関するサポートと保証等は株式会社リコーが行うものであり、expat1.95.2の作者および著作権者には一切の責任および義務はありません。

Copyright (c) 1998, 1999, 2000 Thai Open Source Software Center Ltd
and Clark Cooper

Permission is hereby granted, free of charge, to any person obtaining a copy of this software and associated documentation files (the "Software"), to deal in the Software without restriction, including without limitation the rights to use, copy, modify, merge, publish, distribute, sublicense, and/or sell copies of the Software, and to permit persons to whom the Software is furnished to do so, subject to the following conditions:

The above copyright notice and this permission notice shall be included in all copies or substantial portions of the Software.

THE SOFTWARE IS PROVIDED "AS IS", WITHOUT WARRANTY OF ANY KIND, EXPRESS OR IMPLIED, INCLUDING BUT NOT LIMITED TO THE WARRANTIES OF MERCHANTABILITY, FITNESS FOR A PARTICULAR PURPOSE AND NONINFRINGEMENT. IN NO EVENT SHALL THE AUTHORS OR COPYRIGHT HOLDERS BE LIABLE FOR ANY CLAIM, DAMAGES OR OTHER LIABILITY, WHETHER IN AN ACTION OF CONTRACT, TORT OR OTHERWISE, ARISING FROM, OUT OF OR IN CONNECTION WITH THE SOFTWARE OR THE USE OR OTHER DEALINGS IN THE SOFTWARE.

補足

- expat1.95.2に関する情報は次のURLが示すWWWサイトより入手が可能です。<http://expat.sourceforge.net/>

NetBSDについて

本製品に搭載しているコントローラ等のソフトウェアには、NetBSD operating systemを使用しています。

① Copyright Notice of NetBSD

For all users to use this product:

This product contains NetBSD operating system:

For the most part, the software constituting the NetBSD operating system is not in the public domain; its authors retain their copyright.

The following text shows the copyright notice used for many of the NetBSD source code. For exact copyright notice applicable for each of the files/binaries, the source code tree must be consulted.

A full source code can be found at <http://www.netbsd.org/>.

Copyright (c) 1999, 2000 The NetBSD Foundation, Inc. All rights reserved.

Redistribution and use in source and binary forms, with or without modification, are permitted provided that the following conditions are met:

1.Redistribution and use in source and binary forms, with or without modification, are permitted provided that the following conditions are met:

2. Redistributions in binary form must reproduce the above copyright notice, this list of conditions and the following disclaimer in the documentation and/or other materials provided with the distribution.

3. All advertising materials mentioning features or use of this software must display the following acknowledgement:

This product includes software developed by the NetBSD Foundation, Inc. and its contributors.

4. Neither the name of The NetBSD Foundation nor the names of its contributors may be used to endorse or promote products derived from this software without specific prior written permission.

THIS SOFTWARE IS PROVIDED BY THE NETBSD FOUNDATION, INC. AND CONTRIBUTORS ``AS IS" AND ANY EXPRESS OR IMPLIED WARRANTIES, INCLUDING, BUT NOT LIMITED TO, THE IMPLIED WARRANTIES OF MERCHANTABILITY AND FITNESS FOR A PARTICULAR PURPOSE ARE DISCLAIMED. IN NO EVENT SHALL THE FOUNDATION OR CONTRIBUTORS BE LIABLE FOR ANY DIRECT, INDIRECT, INCIDENTAL, SPECIAL, EXEMPLARY, OR CONSEQUENTIAL DAMAGES (INCLUDING, BUT NOT LIMITED TO, PROCUREMENT OF SUBSTITUTE GOODS OR SERVICES; LOSS OF USE, DATA, OR PROFITS; OR BUSINESS INTERRUPTION) HOWEVER CAUSED AND ON ANY THEORY OF LIABILITY, WHETHER IN CONTRACT, STRICT LIABILITY, OR TORT (INCLUDING NEGLIGENCE OR OTHERWISE) ARISING IN ANY WAY OUT OF THE USE OF THIS SOFTWARE, EVEN IF ADVISED OF THE POSSIBILITY OF SUCH DAMAGE.

② Authors Name List

All product names mentioned herein are trademarks of their respective owners.

The following notices are required to satisfy the license terms of the software that we have mentioned in this document:

This product includes software developed by the University of California, Berkeley and its contributors.

This product includes software developed by Jonathan R. Stone for the NetBSD Project.

This product includes software developed by the NetBSD Foundation, Inc. and its contributors.

This product includes software developed by Manuel Bouyer.

This product includes software developed by Charles Hannum.

This product includes software developed by Charles M. Hannum.

This product includes software developed by Christopher G. Demetriou.

This product includes software developed by TooLs GmbH.

This product includes software developed by Terrence R. Lambert.

This product includes software developed by Adam Glass and Charles Hannum.

This product includes software developed by Theo de Raadt.

This product includes software developed by Jonathan Stone and Jason R. Thorpe for the NetBSD Project.

This product includes software developed by the University of California, Lawrence Berkeley Laboratory and its contributors.

This product includes software developed by Christos Zoulas.

This product includes software developed by Christopher G. Demetriou for the NetBSD Project.

This product includes software developed by Paul Kranenburg.

This product includes software developed by Adam Glass.

This product includes software developed by Jonathan Stone.

This product includes software developed by Jonathan Stone for the NetBSD Project.

This product includes software developed by Winning Strategies, Inc.

This product includes software developed by Frank van der Linden for the NetBSD Project.

This product includes software developed for the NetBSD Project by Frank van der Linden

This product includes software developed for the NetBSD Project by Jason R. Thorpe.

The software was developed by the University of California, Berkeley.

This product includes software developed by Chris Provenzano, the University of California, Berkeley, and contributors.

索引

アルファベット索引

1ピンシフトトレイ（ウエトレイユニット）の
取り付け **53**
4ピンプリントポストの取り付け **55**
500枚増設トレイユニットの取り付け **24**
CD-ROM収録ソフトウェア **89**
IEEE 1394設定 **222**
IEEE 802.11b **222**
I/F切り替え時間 **220**
NetBSD **241**
PS設定メニュー **217**
Q&A **180**
Ridoc Desk 2000 Lt **96**
Ridoc IO Admin **93**
Ridoc IO Navi **94**
Ridoc IO Naviのインストール **70**
SDRAMモジュールの取り付け **25**
TrueTypeWorld **98**

あ行

アカウント拡張モジュールの取り付け **47**
イーサネットを使用するときの設定 **58**
移動 **229**
印刷位置の調整 **178**
印刷条件 **201**
印刷するための準備をする **57**
印刷濃度の調整 **177**
印刷の中止
 Windows 2000 **126**
 Windows 95/98/Me **120**
 Windows NT 4.0 **138**
 Windows XP **133**
印刷保証範囲 **108**
インストール
 IEEE 1394接続 **79**
 USB接続 **77**
インターフェース設定 **219**
エミュレーション検知 **211**
エラースキップ **209**
エラー表示設定 **210**
エラーレポート印刷 **209**

オートランププログラム **66**
お客様登録はがき **228**
オプションセットアップ
 Windows 2000 **84**
 Windows 95/98/Me **83**
 Windows NT 4.0 **84**
 Windows XP **85**
オプションの取り付け **21**

か行

海外向けサイズの用紙のセット **112**
拡張1394ボードを取り付ける **35**
拡張1394ボード（オプション）用ツール **98**
拡張HDDの取り付け **50**
拡張HDDのフォーマット **203**
拡張イーサネットボードの取り付け **31**
拡張エミュレーションモジュールの取り付け **28**
拡張無線LANボードを取り付ける **39**
各部の名称とはたらき **16**
画像エラー処理 **210**
官製はがき **106**
関連商品一覧 **233**
機密印刷 **188**
給紙コロの清掃 **174**
グラフィックス設定 **215**
ゲートウェイアドレス **65**
こんなときには **141**

さ行

サブネットマスク **65**
システム設定 **207**
システム設定（EM） **213**
システム設定リストの印刷 **198**
自動排紙時間 **215**
シフトソート **223**
受信バッファ **220**
仕様 **237**
省エネモード **210**
消耗品一覧 **232**
ジョブ仕分け **210**

スプール印刷 **211, 225**
清掃 **228**
操作パネル **19**
操作パネルの使用 **193**
増設トレイの取り付け **24**
双方向通信 **88**
ソート **223**
ソフトウェアのインストール **66**

た行

試し印刷 **185**
調整管理 **203**
著作権 **241**
つまった用紙を取り除く **161**
テスト印刷 **197**
トナーカートリッジの交換 **170**

な行

ネットワーク環境の設定をする **58**
ネットワーク設定 **221**

は行

廃棄 **231**
排紙トレイ設定 **210**
白紙排紙 **214**
パラレルIF設定 **221**
不定形サイズの用紙のセット **115**
フリクションパッドの清掃 **173**
プリンタードライバー **90**
プリンタードライバーのインストール **71**
プリンタードライバーの設定画面
Windows 2000 **122**
Windows 95/98/Me **118**
Windows NT 4.0 **134**
Windows XP **127**
ヘルプ **101**
ポートの設定を変更する **81**
保守契約 **228**
補助用紙サイズ **212**

ま行

マクロキャッシュ **215**
ミスフィードリカバリー **209**
無線LANの電波状態を表示する **204**
無線LANを使用するときの設定 **62**
メモリーの取り付け **25**
文字コード印刷ツール **97**

や行

ユーザーコード **184**
優先エミュレーション **211**
優先メモリー **211**
用紙サイズと解像度 **226**
用紙サイズの変更 **110**
用紙設定 **195**
用紙なしエラー **214**
用紙のサイズ **103**
用紙の種類 **103**
給紙トレイ **112**
手差しトレイ (マルチ) **116**
用紙のセット
海外向けサイズ **112**
給紙トレイ **109**
手差しトレイ (マルチ) **113**
不定形サイズの用紙 **115**
ヨウシミスフィード **161**
用紙を取り扱うときの注意 **105**

ら行

両面印刷ユニットの取り付け **51**
レジストローラー周辺の清掃 **176**
レターヘッド紙設定 **212**

わ行

ワイヤレスインターフェースボードの取り付け **43**

商標

- EPSON、ESC/Pは、セイコーエプソン株式会社の登録商標です。
 - Ethernetは、富士ゼロックス株式会社の登録商標です。
 - EtherTalk、Macintosh、TrueTypeは、米国Apple Computer, Inc.の各国での登録商標です。
 - HP-GL、HP-GL/2、HP RTL、DesignJet600、DesignJet700、HP7550Aは、米国Hewlett-Packard社の商標です。
 - IBM、DOS/Vは、米国International Business Machines Corporationの登録商標です。
 - Lotus1-2-3は、Lotus Development Corporationの登録商標です。
 - Microsoft、Windows、Windows NT、MS-DOSは、米国Microsoft Corporationの米国およびその他の国における登録商標です。
 - NECは、日本電気株式会社の登録商標です。
 - NetWareは、米国Novell, Inc.の登録商標です。
 - PC98-NXシリーズ、PC-9800シリーズ、PC-9821シリーズは、日本電気株式会社の製品です。
 - PC-PR201Hシリーズは、日本電気株式会社の商標です。
 - PostScriptは、Adobe Systems Incorporated（アドビシステムズ社）の各国での登録商標または商標です。
 - UNIXは、X/Openカンパニーリミテッドがライセンスしているソフトウェアです。
 - 一太郎は、株式会社ジャストシステムの登録商標です。
 - Bluetooth商標は、Bluetooth SIG, Inc.所有の商標であり、ライセンスの下で株式会社リコーが使用しています。
 - その他の製品名、名称は、各社の商標または登録商標です。
-
- * Windows® 95の製品名は、Microsoft® Windows® 95です。
 - * Windows® 98の製品名は、Microsoft® Windows® 98です。
 - * Windows® Meの製品名は、Microsoft® Windows® Millennium Edition（Windows Me）です。
 - * Windows 2000の製品名は以下のとおりです。
 - Microsoft® Windows® 2000 Professional
 - Microsoft® Windows® 2000 Server
 - Microsoft® Windows® 2000 Advanced Server
 - * Windows XPの製品名は以下のとおりです。
 - Microsoft® Windows® XP Home Edition
 - Microsoft® Windows® XP Professional
 - * Windows NT® 4.0の製品名は以下のとおりです。
 - Microsoft® Windows NT® Server 4.0
 - Microsoft® Windows NT® Workstation 4.0

機械の改良変更等により、本書のイラストや記載事項とお客様の機械とが一部異なる場合がありますのでご了承ください。

おことわり

1. 本書の内容に関しては、将来予告なしに変更することがあります。
2. 本製品（ハードウェア、ソフトウェア）および使用説明書（本書・付属説明書）を運用した結果の影響については、いっさい責任を負いかねますのでご了承ください。
3. 本書の一部または全部を無断で複写、複製、改変、引用、転載することはできません。



株式会社リコー
東京都港区南青山1-15-5 リコービル 〒107-8544
(03) 3479-3111 (代表)

お問い合わせ先

お買い上げいただきました弊社製品についての消耗品のご注文や修理、製品の操作方法に関するお問い合わせはお買い上げの販売店、または最寄のサービス実施店にご相談ください。

修理については、修理期間（サービスの内容）、修理費用の目安、修理期間、手続きなどをご要望に応じて説明いたします。

転居の際は、販売店またはサービス実施店にご相談ください。転居先の最寄りの販売店、サービス実施店をご紹介します。

プリンター機能の操作方法に関するお問い合わせは、
「リコープリンターコールセンター、IPSiO ^{イプシオ}ダイヤル」にご連絡ください。

 コールはイプシオ
0120-56-1240

- 受付時間：9～12時、13～17時（土、日、祝祭日、リコーの休業日を除く）

TrueTypeフォントの仕様およびインストール等に関するお問い合わせは、「TTWインフォメーションセンター」にご連絡ください。

045-477-1639

- 受付時間：9～12時、13～17時（土、日、祝祭日、リコーの休業日を除く）

最新プリンタードライバー情報

最新版のプリンタードライバーをインターネットのリコーホームページから入手することができます。

- インターネット/リコーホームページ：<http://www.rioh.co.jp/>

リコーは環境保全を経営の優先課題のひとつと考え、リサイクル推進にも注力しております。本製品には、新品と同一の当社品質基準に適合した、リサイクル部品を使用している場合があります。

リコーは環境に配慮し、説明書の印刷に大豆から作られたインキの使用を推進しています。この説明書は再生紙を使用し、リサイクルに配慮し製本しています。この説明書が不要になったときは、資源回収、リサイクルに出しましょう。