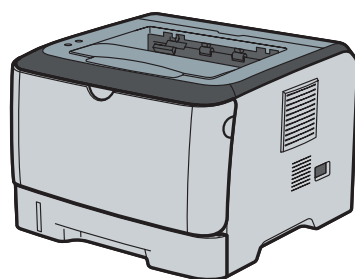




IPSiO SP 3410L

ハードウェアガイド



-
- ① 各部の名称とはたらき
 - ② 本機を使うための準備
 - ③ パソコンとの接続
 - ④ 用紙のセット
 - ⑤ 消耗品の交換
 - ⑥ 清掃
 - ⑦ 困ったときには
 - ⑧ 紙づまりの対処
 - ⑨ 付録

ご使用前に、この使用説明書を最後までよくお読みの上、正しくお使いください。また、この使用説明書が必要になったとき、すぐに利用できるように保管してください。安全に正しくお使いいただくために、操作の前には必ず『安全上のご注意』をお読みください。

はじめに

このたびは本製品をお買い上げいただき、ありがとうございます。

この使用説明書は、製品の正しい使い方や使用上の注意について記載してあります。ご使用前に、この使用説明書を最後までよくお読みの上、正しくお使いください。また、この使用説明書が必要になったとき、すぐに利用できるように保管してください。

株式会社リコー

複製、印刷が禁止されているもの

本機を使って、何を複製、印刷してもよいとは限りません。法律により罰せられることもありますので、ご注意ください。

- 複製、印刷することが禁止されているもの
(見本と書かれているものでも複製、印刷できない場合があります。)
 - 紙幣、貨幣、銀行券、国債証券、地方債券など
 - 日本や外国の郵便切手、印紙**(関係法律)**
 - 紙幣類似証券取締法
 - 通貨及証券模造取締法
 - 郵便切手類模造等取締法
 - 印紙等模造取締法
 - (刑法第148条第162条)
- 不正に複製、印刷することが禁止されているもの
 - 外国の紙幣、貨幣、銀行券
 - 株券、手形、小切手などの有価証券
 - 国や地方公共団体などの発行するパスポート、免許証、許可証、身分証明書などの文書または図画
 - 個人、民間会社などの発行する定期券、回数券、通行券、食券など、権利や事実を証明する文書または図画**(関係法律)**
 - 刑法第149条第155条第159条第162条
 - 外国ニ於テ流通スル貨幣紙幣銀行券証券偽造変造及模造ニ関スル法律
- 著作権法で保護されているもの
著作権法により保護されている著作物（書籍、音楽、絵画、版画、地図、図面、映画および写真など）を複製、印刷することは、個人または家庭内その他これに準ずる限られた範囲内で使用する目的で複製、印刷する場合を除き、禁止されています。

* 画面の表示内容やイラストは機種、オプション、機能の設定によって異なります。

目次

| | |
|------------------------|----|
| 使用説明書について | 4 |
| 使用説明書の紹介 | 4 |
| 使用説明書一覧表 | 5 |
| マークについて | 5 |
| 使用説明書の使いかた | 6 |
| HTML 形式の使用説明書のインストール | 6 |
| HTML 形式の使用説明書を開く | 7 |
| デスクトップのアイコンから開く | 7 |
| [スタート] メニューから開く | 7 |
| CD-ROM から開く | 8 |
| PDF 形式の使用説明書を開く | 8 |
| HTML 形式の使用説明書のアンインストール | 9 |
| お客様登録 | 10 |

1. 各部の名称とはたらき

| | |
|-------|----|
| 外観：前面 | 11 |
| 外観：背面 | 12 |
| 内部 | 13 |
| 操作部 | 14 |

2. 本機を使うための準備

| | |
|--------------------------|----|
| 本体の設置 | 17 |
| 設置環境を確認する | 17 |
| 本体を取り出す | 21 |
| 電源を入れる | 29 |
| 250 枚増設トレイを取り付ける (トレイ 2) | 32 |

3. パソコンとの接続

| | |
|-----------------|----|
| イーサネットケーブルで接続する | 35 |
| LED の見かた | 36 |
| USB ケーブルで接続する | 37 |

4. 用紙のセット

| | |
|---|----|
| 使用できる用紙の種類とサイズ | 39 |
| 用紙に関する注意 | 41 |
| 用紙をセットするとき | 41 |
| 用紙を保管するとき | 42 |
| 用紙の種類ごとの注意 | 42 |
| 使用できない用紙 | 51 |
| 印刷範囲 | 52 |
| 用紙をセットする | 54 |
| トレイ1に用紙をセットする | 54 |
| A4よりも長い用紙をセットする | 58 |
| はがきをセットする | 63 |
| トレイ2に用紙をセットする | 65 |
| 手差しトレイに用紙をセットする | 69 |
| 封筒をセットする | 71 |
| 用紙種類・用紙サイズを設定する | 74 |
| プリンタードライバーで用紙種類・用紙サイズを設定する | 74 |
| Smart Organizing Monitor で用紙種類・用紙サイズを設定する | 75 |
| Web Image Monitor で用紙種類・用紙サイズを設定する | 77 |

5. 消耗品の交換

| | |
|----------------|----|
| トナーカートリッジを交換する | 79 |
|----------------|----|

6. 清掃

| | |
|---------------------|----|
| 清掃するときの注意 | 85 |
| フリクションパッドと給紙コ口を清掃する | 87 |

7. 困ったときには

| | |
|---|-----|
| Smart Organizing Monitor にメッセージが表示されたとき | 89 |
| ランプが点滅、点灯したとき | 94 |
| 印刷がはじまらないとき | 95 |
| 印刷ポートの確認方法 | 96 |
| 思いどおりに印刷できないとき | 98 |
| その他のトラブルシューティング | 102 |

8. 紙づまりの対処

| | |
|---------------------------|-----|
| 用紙がつまったとき | 103 |
| 本体内部/トレイ1/トレイ2から紙づまりを取り除く | 104 |
| 手差しトレイから紙づまりを取り除く | 107 |
| 本体排紙口/両面ユニットから紙づまりを取り除く | 110 |




9. 付録

| | |
|--------------------------------|-----|
| 保守・運用について | 115 |
| 使用上のお願い | 115 |
| 保守契約 | 116 |
| 移動するとき | 117 |
| 近くに移動する | 118 |
| 長距離を移動する | 119 |
| 使用済み製品の回収とリサイクルについて | 120 |
| 消耗品一覧 | 121 |
| トナーカートリッジ | 121 |
| 用紙 | 121 |
| 関連商品一覧 | 122 |
| インターフェースケーブル | 122 |
| 仕様 | 123 |
| 本体仕様 | 123 |
| 250 枚増設トレイ 3400 | 125 |
| 電波障害について | 126 |
| 物質エミッションに関する基準について | 127 |
| 搭載されているソフトウェアの著作権等に関する情報 | 128 |
| expat | 128 |
| JPEG LIBRARY | 128 |
| 索引 | 129 |

使用説明書について

本機を使用するためにお読みいただく使用説明書と内容は以下のとおりです。

使用説明書の紹介

本機には紙の使用説明書   と画面で見る使用説明書 (HTML/PDF)  が用意されています。

画面で見る使用説明書  は付属の CD-ROM  に収録されています。説明書の開きかたや使いかたについては、「使用説明書の使いかた」を参照してください。

本機を使用するためにお読みいただく使用説明書と内容は以下のとおりです。

紙の使用説明書も画面で見る使用説明書も記載内容は同じです。

◆はじめにお読みください ()

本製品についてのお問い合わせ先、注意事項を記載しています。また、HTML マニュアルについても説明しています。

◆安全上のご注意 ()

本機を安全にお使いいただくための注意事項を説明します。故障やけがを防ぐため、本機のご利用前に必ずお読みください。

◆かんたんセットアップ ()

本機を箱から取り出し、基本操作が行えるまでの手順を説明しています。

◆クイックガイド ()

困ったときの対処方法や、消耗品の交換などについて説明しています。困ったときにすばやく対処できるよう、プリンターの近くに常備しておいてください。

◆ハードウェアガイド (本書) ()

オプションの接続方法や用紙に関する情報、消耗品の交換手順、印刷がはじまらないとき・思いどおりに印刷できないときの解決方法、紙づまりの処置など、本機を使用する上で重要な情報がまとめられています。必要に応じてご利用ください。

◆ソフトウェアガイド ()

プリンタードライバーのインストール手順や設定方法を説明しています。使用しているパソコンに対応する部分をお読みください。




補足

- ・HTML 形式の使用説明書は Web ブラウザーでご覧になれます。
- ・PDF形式の使用説明書を表示するには、Adobe Acrobat Reader/Adobe Readerが必要です。

参照

- ・P6 「使用説明書の使いかた」

使用説明書一覧表

| | 紙マニュアル  | 画面で見る使用説明書  | 画面で見る使用説明書  |
|-------------|---|---|---|
| 分冊名 | | HTML 形式のマニュアル | PDF 形式のマニュアル |
| はじめにお読みください | なし | 有り (🔍) | なし |
| 安全上のご注意 | 有り (📖) | なし | 有り (🔍) |
| かんたんセットアップ | 有り (📖) | なし | 有り (🔍) |
| クイックガイド | 有り (📖) | なし | 有り (🔍) |
| ハードウェアガイド | なし | 有り (🔍) | 有り (🔍) |
| ソフトウェアガイド | なし | 有り (🔍) | 有り (🔍) |

マークについて

本書で使われているマークには次のような意味があります。

★重要

機能をご利用になるときに留意していただきたい項目を記載しています。紙づまり、原稿破損、データ消失などの原因になる項目も記載していますので、必ずお読みください。

↓補足

機能についての補足項目、操作を誤ったときの対処方法などを記載しています。

📖参照

説明、手順の中で、ほかの記載を参照していただきたい項目の参照先を示しています。各タイトルの一番最後に記載しています。

[]

キーとボタンの名称を示します。

『 』

本書以外の分冊名称を示します。

使用説明書の使いかた

付属の CD-ROM に、HTML 形式と PDF 形式の使用説明書が収録されています。
電子の使用説明書の開きかたについて説明します。

HTML 形式の使用説明書のインストール

HTML 形式の使用説明書を、インストールする方法について説明します。いつでも利用できるように、パソコンにインストールしておく便利です。

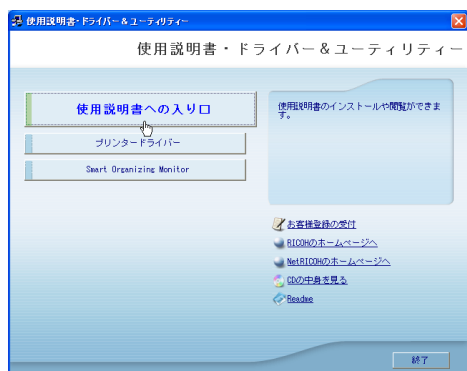
★重要

- ・インストールするために必要な条件は以下のとおりです。
 - ・ OS : Windows 2000/XP/Vista または Windows Server 2003/2003 R2/2008
 - ・ ディスプレイの表示解像度 (デスクトップ領域) : 800×600 ピクセル以上
- ・推奨ブラウザは以下のとおりです。
 - ・ Microsoft Internet Explorer 5.0 以降
- ・推奨外のブラウザでは、バージョンの低いブラウザ向けに簡素化した使用説明書が表示されます。

1 すべてのアプリケーションを閉じます。

2 本機に付属の CD-ROM をパソコンの CD-ROM ドライブにセットします。
インストーラーが起動します。

3 [使用説明書への入り口] をクリックします。



4 [使用説明書 (HTML) をインストールする] をクリックします。

5 画面の指示に従ってインストールします。

6 インストールが完了したら、[完了] をクリックします。

7 最初の画面で [終了] をクリックします。

↓ 補足

- ・ 使用説明書は通常用と簡易表示用の 2 種類を収録しています。使用環境に合わせてお選びください。
- ・ インストールがうまくできないときは、CD-ROM の「MANUAL_HTML」フォルダをすべてローカルディスクにコピーして、「Setup.exe」を実行します。
- ・ インストールした使用説明書を削除する場合は、Windows の [スタート] から [プログラム] をクリックし、[お使いの機種名] からアンインストールを実行してください。
- ・ 推奨外の Web ブラウザーをお使いの場合で、簡素化した使用説明書が自動的に表示されないときは、CD-ROM の「MANUAL_HTML」→「DATA」→「LANG」→「ja」→「(分冊名)」→「unv」フォルダ内にある、「index.htm」を開いてください。

目 参照

- ・ P.8 「CD-ROM から開く」

HTML 形式の使用説明書を開く

HTML 形式の使用説明書の開きかたを説明します。

デスクトップのアイコンから開く

デスクトップ上のアイコンから開く方法を説明します。

- 1 デスクトップ上のアイコンをダブルクリックします。
ブラウザが起動し、使用説明書が表示されます。



[スタート] メニューから開く

Windows の [スタート] メニューから開く方法を説明します。

- 1 [スタート]メニューから[すべてのプログラム](お使いの OS が Windows XP の場合)、続いて [お使いの機器名] を選び、参照したい使用説明書を選びます。
ブラウザが起動し、使用説明書が表示されます。

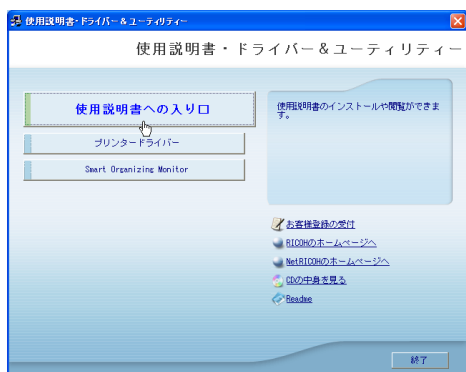
↓ 補足

- ・ インストール時のお客様の設定によっては、メニューフォルダの名称が異なる場合があります。

CD-ROM から開く

付属の CD-ROM から開く方法を説明します。

- 1 本機に付属の CD-ROM をパソコンの CD-ROM ドライブにセットします。
インストーラーが起動します。
- 2 [使用説明書への入り口] をクリックします。



- 3 [使用説明書 (HTML) を見る] をクリックします。
ブラウザが起動し、使用説明書が表示されます。

補足

- OS の設定によってはオートランプログラムが起動しない場合があります。その場合は、CD-ROM の「MANUAL_HTML」フォルダをすべてローカルディスクにコピーして、「Setup.exe」を実行します。

PDF 形式の使用説明書を開く

PDF 形式の使用説明書の開きかたを説明します。

- 1 [使用説明書への入り口] をクリックします。
- 2 [使用説明書 (PDF) を見る] をクリックします。
- 3 見たい使用説明書を選択します。

補足

- PDF形式の使用説明書を表示するには、Adobe Acrobat Reader/Adobe Readerが必要です。

HTML 形式の使用説明書のアンインストール

以下の手順に従って、パソコンから HTML 形式の使用説明書をアンインストールします。

- 1** [スタート]メニューから[すべてのプログラム](お使いのOSがWindows XP の場合)、続いて [お使いの機種名] を選び、[アンインストール] をクリックします。
- 2** 画面の手順に従って、HTML 形式の使用説明書を削除します。
- 3** [完了] をクリックします。

↓ 補足

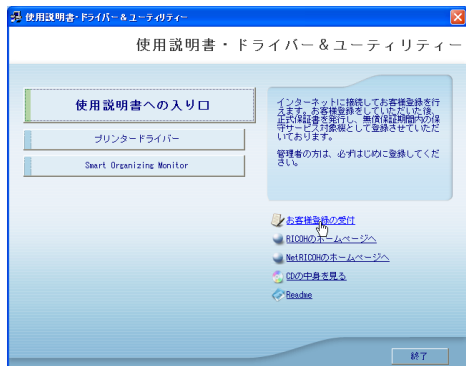
- ・表示されるメニューは、インストールの仕方によって異なる場合があります。

お客様登録

インターネットに接続してお客様登録を行えます。

お客様登録をしていただくことにより、正式保証書を発行し、無償保証期間の保守サービス対象機として登録させていただきます。すでにお客様登録はがきを返送されている場合は、インターネットからの登録は不要です。

1 【お客様登録の受付】をクリックします。



ご使用のブラウザが起動し、お客様登録のページが表示されます。

2 ページ内の指示に従って登録します。

3 登録終了後、Web ブラウザーを終了します。

4 最初の画面で【終了】をクリックします。

これでお客様登録は終了です。

補足

- ・インターネットに接続している場合にご利用できます。
- ・お客様登録はがきをご返送いただきましても、同様の保証内容となります。

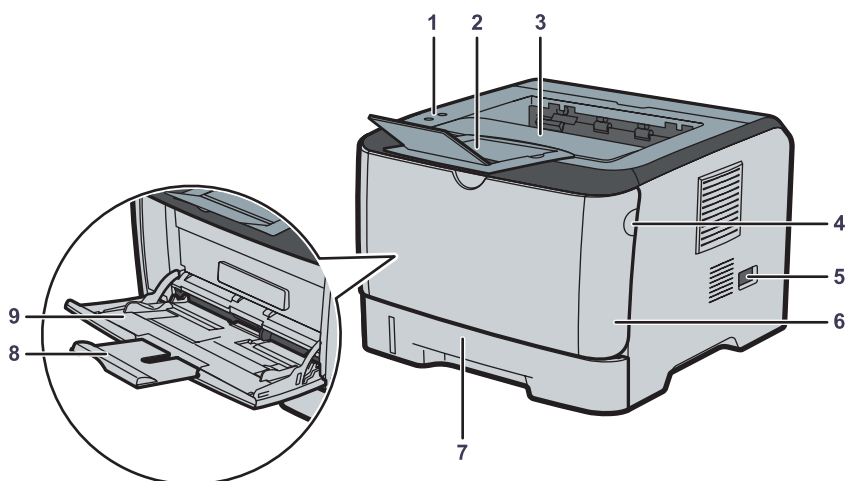
1. 各部の名称とはたらき

本機の各部の名称とはたらきについて説明します。

1

外観：前面

前面と右側面の各部の名称とはたらきについて説明します。



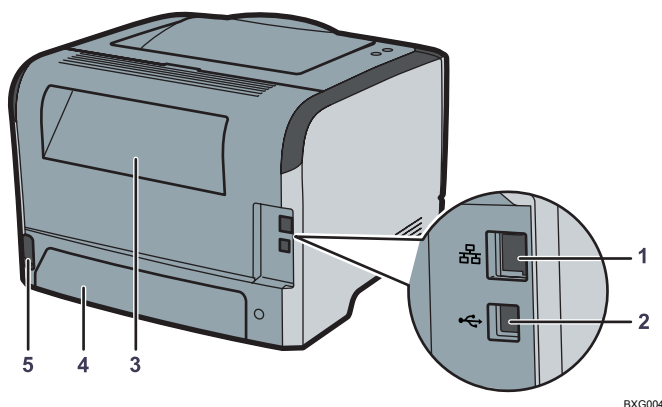
BXG003

- 1 操作部**
キーを押して本機を操作したり、点灯部で動作状態を確認します。
- 2 用紙ストッパー**
このストッパーを上げて用紙が落ちるのを防ぎます。
- 3 排紙トレイ**
印刷された用紙が排紙されます。普通紙で最大 125 枚の用紙を排紙できます。
- 4 前カバーオープンボタン**
ボタンを押すとロックが外れ、前カバーが開きます。
- 5 電源スイッチ**
本機の電源を On/Off の状態にします。
- 6 前カバー**
トナーカートリッジを交換したり、紙づまりを取り除くときに、このカバーを開けます。
- 7 給紙トレイ (トレイ 1)**
用紙をセットします。普通紙で最大 250 枚の用紙をセットできます。
- 8 延長手差しトレイ**
A4[□]またはそれよりも長い用紙に印刷するときに延ばします。
- 9 手差しトレイ**
手差しトレイは、前カバーの前面を開けて使用します。普通紙で最大 50 枚の用紙をセットできます。

外観：背面

背面の各部の名称とはたらきについて説明します。

1



1 イーサネットポート

本機とネットワークを接続するイーサネットケーブルを接続します。

2 USB ポート

本機とパソコンを接続する USB ケーブルを接続します。

3 後るカバー

紙づまりを取り除くときや、封筒レバーを操作するときに、このカバーを開けます。

4 トレイ 1 の背面カバー

給紙トレイ（トレイ 1）に A4 用紙より長い用紙をセットするときに、このカバーを開けます。

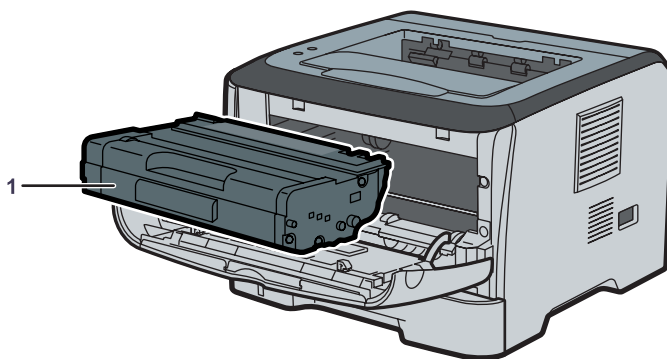
5 電源コネクタ

電源コードを本機に接続します。電源コードの片方は、コンセントに差し込みます。

内部

内部の各部の名称とはたらきについて説明します。

1



BXG005

1 トナーカートリッジ

トナーと感光体が一体化しているカートリッジです。操作部のトナー交換のランプが点灯したら、トナーカートリッジを交換します。

↓ 補足

- ・トナーカートリッジの交換方法については、「トナーカートリッジを交換する」を参照してください。

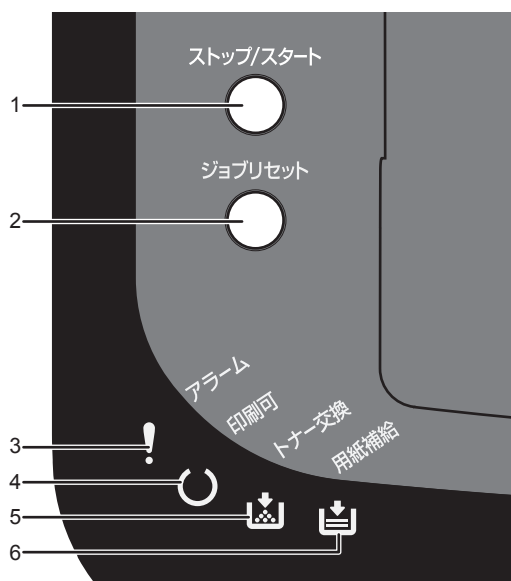
📖 参照

- ・P.79 「トナーカートリッジを交換する」

操作部

操作部の各部の名称とはたらきについて説明します。

1



BXF001

1 [ストップ/スタート] キー

キーを押すと、パソコンからのデータの受信を中断します。再度キーを押すと、データ待ちの状態に戻ります。

キーを押したまま電源を入れ、アラームランプが点滅するまでキーを長押しすると、システム設定リストを出力できます。アラームランプが点滅してから約 30 秒後に、システム設定リストが印刷されます。

2 [ジョブリセット] キー

印刷中または受信中のデータを取り消すときに使用します。

キーを押したまま電源を入れ、アラームランプが点滅するまでキーを長押しすると、テストページを出力できます。アラームランプが点滅してから約 30 秒後に、テストページが印刷されます。

3 アラームランプ

エラーが発生しているときに点灯します。Smart Organizing Monitor でエラーの内容を確認して対処してください。

4 印刷可ランプ

パソコンから送られたデータを受信しているときに点滅します。印刷待ちのデータがあるときは点灯します。

5 トナー交換ランプ

トナーカートリッジが残り少なくなると、ランプが点滅します。トナーカートリッジがなくなると、ランプが点灯します。

6 用紙補給ランプ

給紙トレイに用紙がなくなったとき、または給紙トレイが装着されていないときに点灯します。

↓ 補足

- Smart Organizing Monitor を使ってシステム設定リスト、テストページを印刷する方法については、『ソフトウェアガイド』「本機の設定内容を印刷する」を参照してください。

2. 本機を使うための準備

本機の設置と設定、オプションの接続について説明します。

本体の設置

2

本機の設置に必要な手順とお使いになる前の準備について説明します。

設置環境を確認する

周辺環境は本機の性能に多大な影響を及ぼします。設置場所は慎重に選んでください。

⚠ 警告



- ・ 同梱されている電源コードセットは本機専用です。本機以外の電気機器には使用できません。また、同梱されている電源コードセット以外は使用しないでください。火災や感電の原因になります。



- ・ 接地接続してください。接地接続がされないで、万一漏電した場合は、火災や感電の原因になります。接地接続がコンセントのアース端子にできない場合は、接地工事を電気工事業者に相談してください。
- ・ 接地接続は、必ず電源プラグをコンセントにつなぐ前に行ってください。また、接地接続を外す場合は、必ず電源プラグをコンセントから抜いて行ってください。感電の原因になります。



- ・ 表示された電源電圧以外では使用しないでください。火災や感電の原因になります。



- ・ 表示された周波数以外では使用しないでください。火災や感電の原因になります。



- ・ タコ足配線をしないでください。火災や感電の原因になります。



- ・ 電源プラグを電源容量10A以上の専用コンセントへ直接接続してください。



・延長コードは使用しないでください。火災や感電の原因になります。



・電源コードを傷つけたり、破損したり、束ねたり、加工しないでください。また、重いものをのせたり、引っぱったり、無理に曲げたりすると電源コードをいため、火災や感電の原因になります。



・電源プラグの刃に金属などが触れると、火災や感電の原因になります。



・濡れた手で電源プラグを抜き差ししないでください。感電の原因になります。



・機械は電源コンセントにできるだけ近い位置に設置し、異常時に電源プラグを容易に外せるようにしてください。



・電源コードが傷んだり、芯線の露出・断線などが見られるときはサービス実施店に交換を依頼してください。そのまま使用すると火災や感電の原因になります。

⚠ 注意



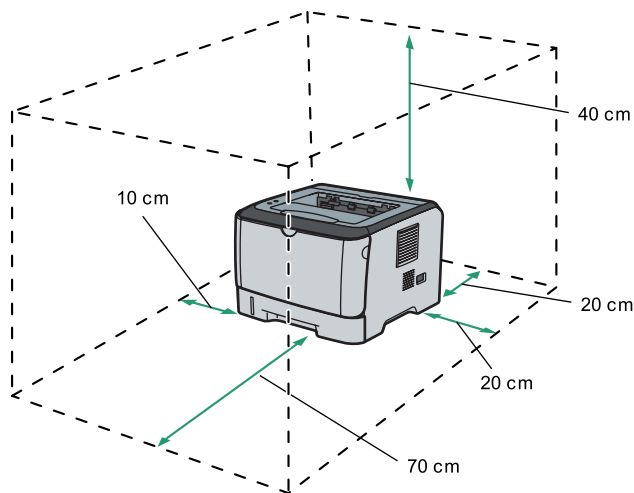
・湿気やほこりの多い場所に置かないでください。火災や感電の原因になります。



・換気の悪い部屋や狭い部屋で、長時間連続して使用するときや、大量の印刷を行うときには、部屋の換気を十分に行ってください。

◆ 設置に必要なスペース

本機の周辺に目安として図のようなスペースを確保してください。

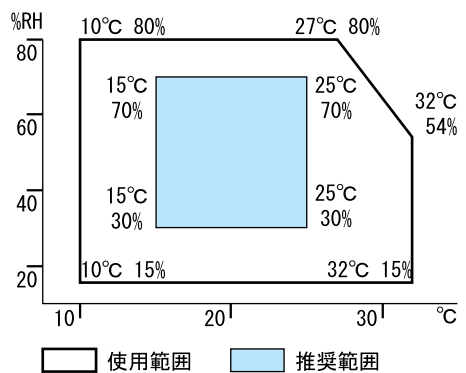


BXF002

◆ 最適環境条件

前後左右 3mm 以下で段差のない場所においてください。

温度や湿度が以下の図で示す使用範囲に収まる場所に設置してご使用ください。



AQB329S

↓ 補足

- 本機の使用中はオゾンが発生しますが、その量は人体に影響をおよぼさない程度です。使用中は換気を良くしてください。換気量の目安は 30m³/時/人です。
- 使用中は換気を良くしてください。本機を換気の悪い部屋で長時間使用すると、臭気が気になることがあります。快適な作業環境を保つために部屋の換気をするをお勧めいたします。

◆ 設置に向かない環境

★ 重要

- ・ 直射日光や強い光のあたる所
- ・ ほこりの多い所
- ・ 有害ガスのある所
- ・ 寒すぎる、暑すぎる、または湿気の多すぎる所
- ・ 空調機の送風、冷風、温風・ふくしゃ熱が当たるところ
- ・ エアコンや加湿器などに近い所
- ・ その他のエレクトロニクス機器に近い所
- ・ 強い振動が起こりやすい所
- ・ 石油ストーブやアンモニアを発生させる機器（ジアゾコピー機など）に近いところ

◆ 電源

100V、10A 以上、50/60Hz の電源をご使用ください。

◆ アース

本機のアース線は必ずアース対象物に接続してください。アース対象物は次のとおりです。

- ・ コンセントのアース端子
- ・ 接地工事（D 種）を行っているアース線

本体を取り出す

本機には、輸送時の振動や衝撃から機器を守るために、保護材や固定テープが取り付けられています。本機を設置場所（もしくはその付近）に運んだら、これらの保護材や固定テープを取り外してください。

⚠ 警告



- ・トナー（使用済みトナーを含む）、トナーの入った容器、およびトナーの付着した部品を火中に投入しないでください。トナー粉がはねて、やけどの原因になります。



- ・トナー（使用済みトナーを含む）または、トナーの入った容器は、火気のある場所に保管しないでください。引火して、やけどや火災の原因になります。



- ・本製品に使用しているポリ袋などを乳幼児の近くに放置しないでください。口や鼻をふさぎ、窒息する恐れがあります。



- ・機械を落としたり、カバーなどを破損したときは、電源スイッチを切り、その後必ず電源プラグをコンセントから抜いてください。そしてサービス実施店に連絡してください。そのまま使用すると、火災や感電の原因になります。

⚠ 注意



- ・本機の重さは、約 12kg あります。
- ・機械を移動するときは、両側面の中央下部にある取っ手を持ち、ゆっくりと体に負担がかからない状態で持ち上げてください。無理をして持ち上げたり、乱暴に扱って落としたりすると、けがの原因になります。



- ・トナー（使用済みトナーを含む）、トナーの入った容器、およびトナーの付着した部品は子供の手の届かないところに保管してください。子供が誤ってトナーを飲み込んだ場合は、直ちに医師の診断を受けてください。



- ・トナー（使用済みトナーを含む）を吸い込んだ場合は、多量の水でうがいをし、空気の新鮮な場所に移動してください。必要に応じて医師の診断を受けてください。



- ・トナー（使用済みトナーを含む）が目に入った場合は、直ちに大量の水で洗浄してください。必要に応じて医師の診断を受けてください。



- ・トナー（使用済みトナーを含む）を飲み込んだ場合は、胃の内容物を大量の水で希釈してください。必要に応じて医師の診断を受けてください。



・紙づまりの処置やトナー（使用済みトナーを含む）を補給または交換するときは、トナーで手などを汚さないように注意してください。トナーが手などの皮膚についた場合は、石鹸水でよく洗い流してください。



・紙づまりの処置やトナー（使用済みトナーを含む）を補給または交換するときは、トナーで衣服などを汚さないように注意してください。衣服についた場合は、冷水で洗い流してください。温水で洗うなど加熱するとトナーが布に染み付き、汚れが取れなくなることがあります。



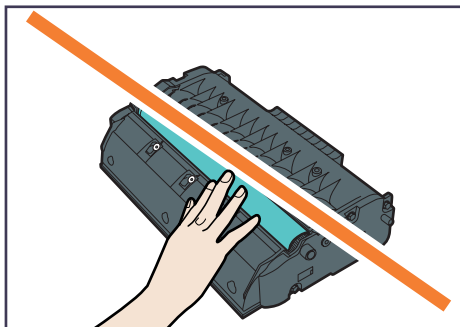
・トナーの入った容器を無理に開けたり、強く握ったり、つぶしたりしないでください。トナーが飛び散った場合、トナーを吸い込んだり、衣服、手、床などを汚す原因になります。



・カバーを開閉する際、指挟み、指のけがに注意してください。

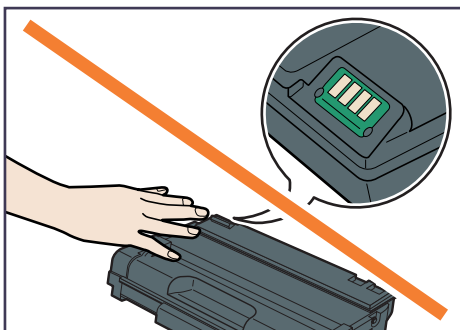
★重要

- はがした固定テープは汚れています。手や衣類などに触れないように注意してください。
- 本機を下るときは、手をはさまないようにゆっくりと下ろしてください。
- 本機を持ち上げるときは、給紙トレイ部分を持たないでください。
- 機械の中にゼムクリップ、ホッチキスの針、その他の小さな金属片を落とさないようにしてください。
- トナーカートリッジのカバーを外した状態で、長時間直射日光にさらさないでください。
- トナーカートリッジの感光体部分には触らないでください。



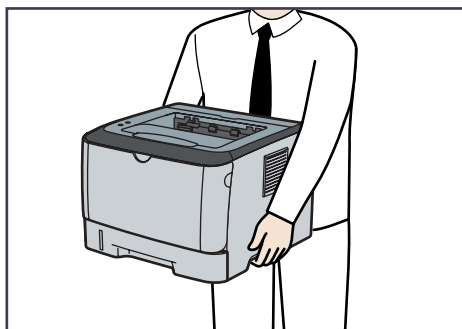
BXF007

- トナーカートリッジの ID チップには触れないでください。



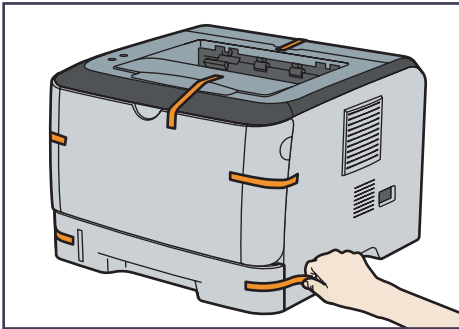
BXF200

- 1 本機を箱から取り出し、ポリ袋を開きます。
- 2 本機を両側面の中央下部にあるくぼみを持ってゆっくりと運びます。

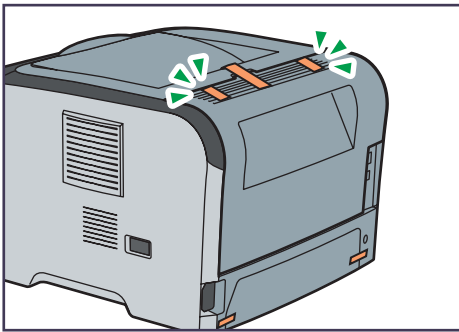


BXG010

3 本機の外部に取り付けられている保護材、固定テープ、シールを取り外します。



BXG011

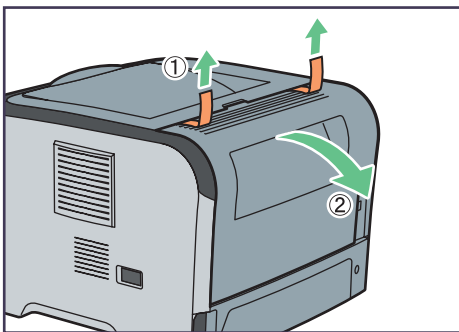


BXF700

↓ 補足

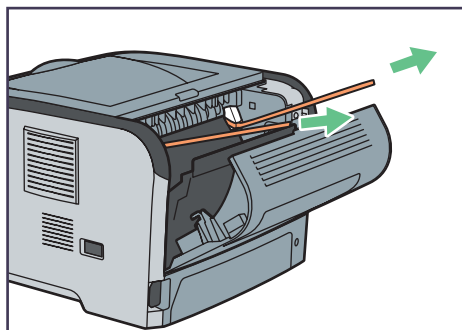
- ・背面カバー内部につながっている固定テープは手順4ではがしてください。

4 背面カバー上部のテープをはがして、背面カバーを開けてください。



BYP001S

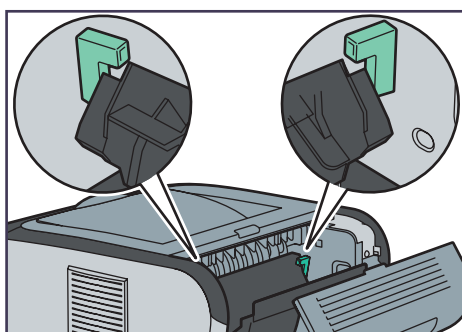
5 テープを引っ張り、緩衝材を取り除いてください。



BYP002S

実際にお使いの機器には、上のイラストで示されている以外の場所に保護材が付いている場合があります。機器の外装を確認して、すべての保護材を取り除いてください。

6 レバーが上がっていることを確認してください。

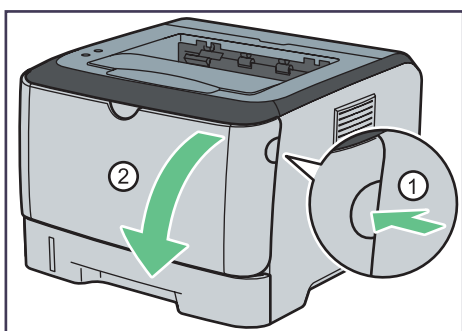


BYP004S

★重要

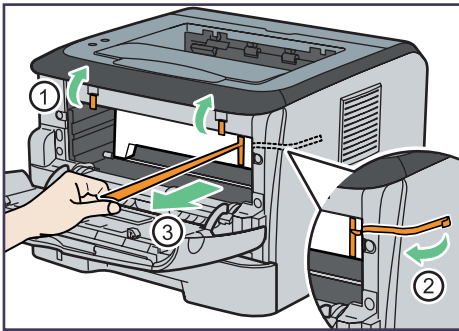
- ・レバーを下げたまま普通紙を使用すると、紙にトナーが定着しにくくなります。印刷物を指でこするとにじんだり、消えたりする原因になりますので、普通紙を使用する際には、必ずレバーを上げてください。
- ・封筒に印刷した場合は、印刷の後にレバーを必ず上げてください。

7 前カバーの横のボタンを押して、ゆっくりと前カバーを開けます。

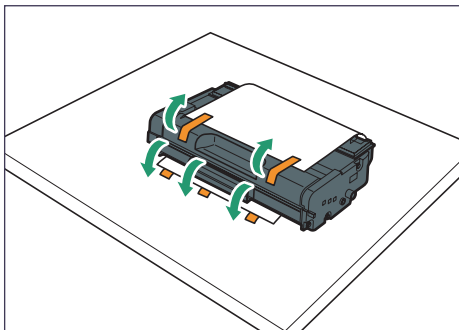


BXG013

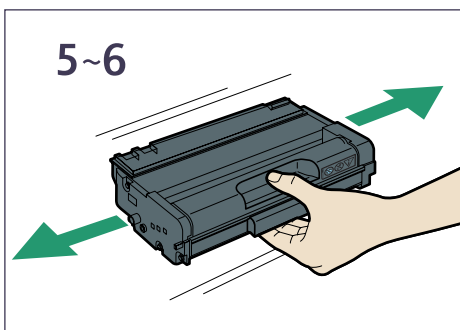
8 本機の内部にある固定テープと保護材を取り外します。



9 トナーカートリッジを袋から取り出して平らな場所に置き、保護シートを外します。

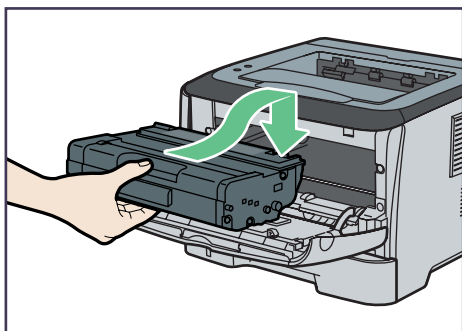


トナーカートリッジを左右に 5~6 回振ります。



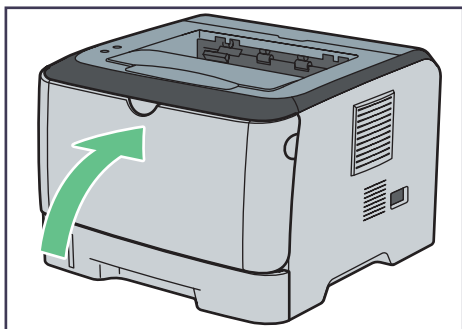
振ることでカートリッジ内部のトナーが均一になり、印刷品質が良くなります。

- 10** トナーカートリッジを本機内部に水平に差し込み、突き当たったら少し持ち上げて、ゆっくりと最後まで差し込みます。その後、トナーカートリッジを下に押し、しっかりと固定します。



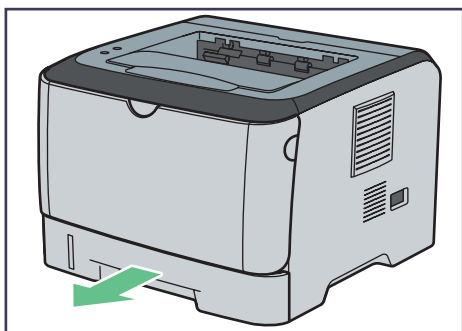
BXG017

- 11** 前カバーを両手でゆっくりと閉じます。



BXG018

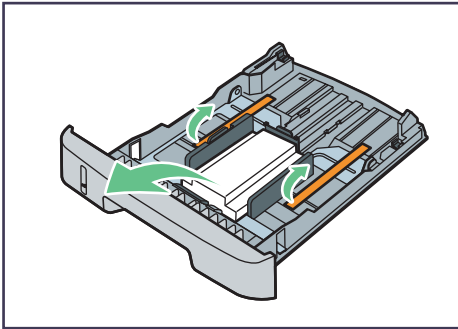
- 12** 給紙トレイをゆっくりと引き出し、途中から両手で持って引き抜きます。



BXG204

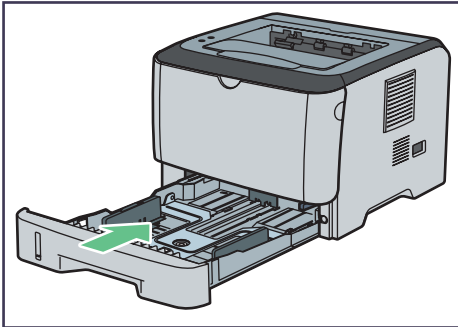
引き抜いたトレイは水平な場所に置いてください。

13 給紙トレイから保護材と固定テープを取り外します。



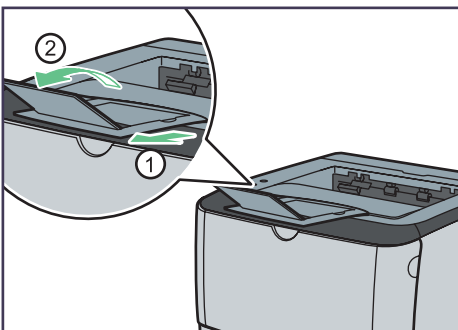
BXG205

14 給紙トレイを水平に差し込み、レールに沿ってゆっくりと押し込みます。



BXG210

15 用紙ストッパーを引き出して立てます。



BXG019

電源を入れる

電源の入れかたについて説明します。

⚠ 警告



- 濡れた手で電源プラグを抜き差ししないでください。感電の原因になります。



- 接地接続してください。接地接続がされないで、万一漏電した場合は、火災や感電の原因になります。接地接続がコンセントのアース端子にできない場合は、接地工事を電気工事業者に相談してください。
- 接地接続は、必ず電源プラグをコンセントにつなぐ前に行ってください。また、接地接続を外す場合は、必ず電源プラグをコンセントから抜いて行ってください。感電の原因になります。

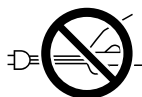


- 万一、煙が出ている、へんなにおいがするなどの異常状態が見られるときは、すぐに電源スイッチを切ってください。その後必ず電源プラグをコンセントから抜いてサービス実施店に連絡してください。そのまま使用すると火災や感電の原因になります。



- 延長コードは使用しないでください。火災や感電の原因になります。

⚠ 注意

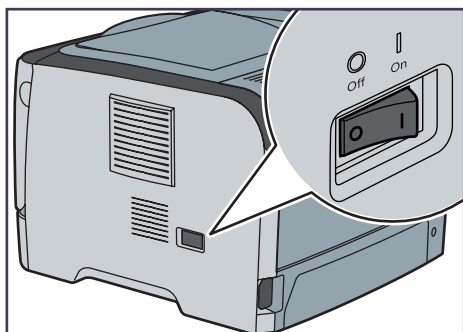


- 電源プラグを抜くときは、必ず電源プラグを持って抜いてください。電源コードを引っばらないでください。コードが傷つき、火災や感電の原因になります。

★ 重要

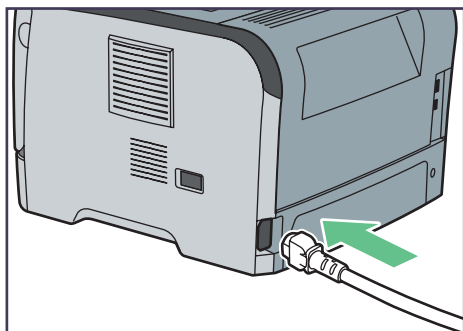
- 電源を入れるとき、電源プラグがコンセントに差し込まれていることを確認してください。
- 電源プラグを差し込んだり抜いたりするときは、電源スイッチを切ってください。
- 初期設定が終わるまで電源スイッチを切ったり、電源コードを抜いたりしないでください。故障の原因になります。

1 電源スイッチが「O Off」側になっていることを確認します。



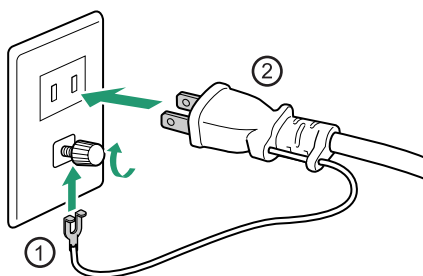
BXF022

2 本体背面の電源コネクタに、電源コードを接続します。



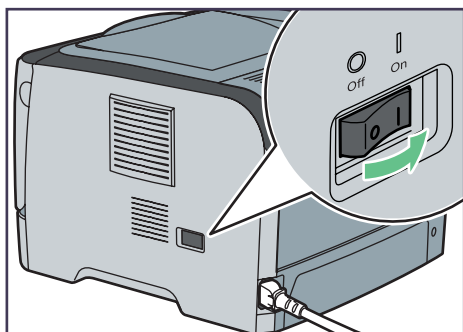
BXG020

3 アース線を接続し、次に電源プラグをコンセントに差し込みます。



BXF201

4 電源スイッチを「I On」側にします。

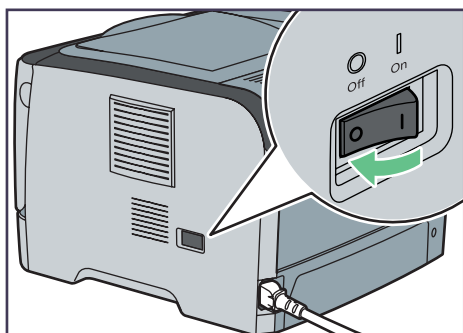


BXG021

操作部の印刷可ランプが点灯します。本機の初期設定が完了するまでしばらくお待ちください。

↓ 補足

- ・初期設定中に動作音が聞こえますが、故障ではありません。
- ・電源スイッチを「O Off」側にして電源を切ります。



BXG022

250 枚増設トレイを取り付ける（トレイ 2）

オプションの給紙トレイを取り付ける方法を説明します。

⚠ 警告

2



- ・電源プラグの刃に金属などが触れると、火災や感電の原因になります。



- ・濡れた手で電源プラグを抜き差ししないでください。感電の原因になります。



- ・機械を落としたり、カバーなどを破損したときは、電源スイッチを切り、その後必ず電源プラグをコンセントから抜いてください。そしてサービス実施店に連絡してください。そのまま使用すると、火災や感電の原因になります。

⚠ 注意



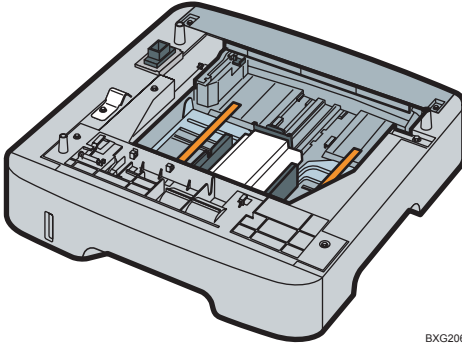
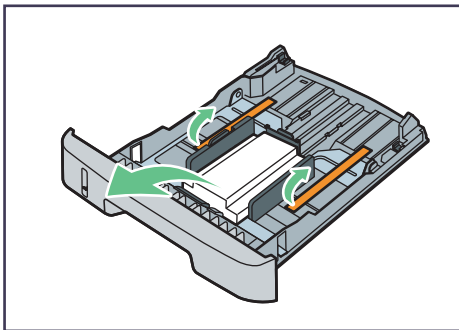
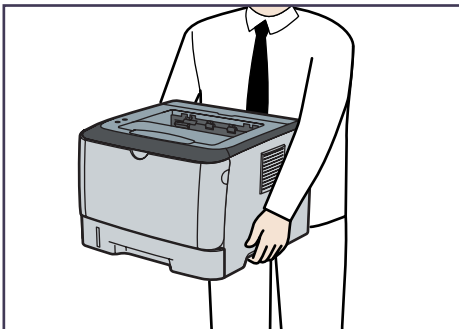
- ・本機の重さは、約 12kg あります。
- ・機械を移動するときは、両側面の中央下部にある取っ手を持ち、ゆっくりと体に負担がかからない状態で持ち上げてください。無理をして持ち上げたり、乱暴に扱って落としたりすると、けがの原因になります。



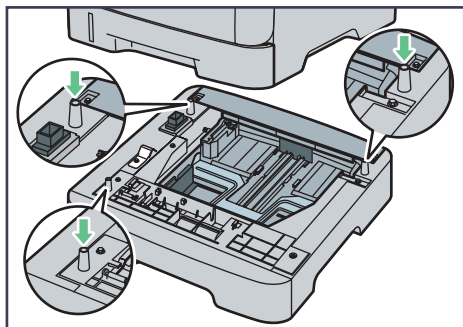
- ・機械を移動する場合は、必ず電源プラグをコンセントから抜き、回線コードなど外部の接続線ははずしたことを確認のうえ行ってください。コードが傷つき、火災や感電の原因になります。

★重要

- ・本機を持ち上げるときは、給紙トレイ部分を持たないでください。

1 同梱品を確認します。**2****2** 本機の電源を切り、電源プラグをコンセントから抜きます。**3** 250 枚増設トレイから保護材と固定テープを取り外します。**4** 本機を両側面の中央下部にあるくぼみを持ってゆっくりと持ち上げ、250 枚増設トレイまで水平に運びます。

- 5** 250 枚増設トレイには、3 本の垂直ピンがついています。本機下側の穴に垂直ピンを合わせ、トレイの上に本体をゆっくりと下ろします。



BXG024

- 6** 電源プラグをコンセントに差し込み、本機の電源を入れます。

- 7** 250 枚増設トレイに用紙をセットし、システム設定リストを印刷して、トレイが正しく取り付けられたことを確認してください。

取り付けに成功した場合は、システム設定リストの「オプションセッティジョウタイ」の欄に「トレイ 2」と表示されます。

↓ 補足

- 操作部の [ストップ/スタート] キーを使って、システム設定リストを印刷できます。詳しくは、「操作部」を参照してください。
- 250 枚増設トレイを取り付けたら、プリンタードライバーで追加されたトレイ (250 枚増設トレイ) を選択してください。詳しくは、プリンタードライバーのヘルプを参照してください。
- 250 枚増設トレイの取り付けに失敗した場合は、この手順に従ってもう一度取り付けを行ってください。それでもトレイを正しく取り付けられない場合は、お買い上げの販売店または最寄りのサービス実施店にお問い合わせください。
- 用紙をセットする方法については、「トレイ 2 に用紙をセットする」を参照してください。

目 参照

- P.14 「操作部」
- P.65 「トレイ 2 に用紙をセットする」

3. パソコンとの接続

パソコンと本機を接続する方法について説明します。

イーサネットケーブルで接続する

イーサネットケーブルを本機に接続する方法の説明です。

ハブ (HUB) などのネットワーク機器とイーサネットケーブル (10BASE-T または 100BASE-TX のストレートケーブル) を準備してから、以下の手順に従って本機をネットワークに接続してください。

⚠ 注意



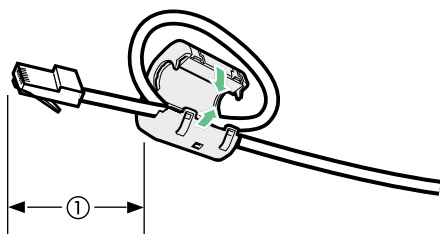
- ・電話回線などの過電圧が加わる恐れのあるネットワークをイーサネットポートに接続しないでください。間違えて接続すると、火災および感電の危険があります。

★重要

- ・イーサネットケーブルは同梱されていません。ご使用になるネットワーク環境に合わせて別途ご用意ください。

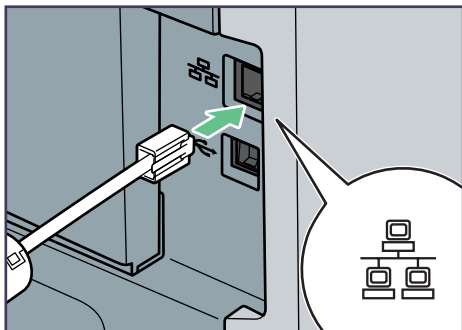
1 イーサネットケーブルにフェライトコアを取り付けます。

先端から 5 cm (①) の位置で、本機に同梱されているフェライトコアを取り付けます。下の図のように、ケーブルをフェライトコアに 1 回巻きつけてください。



BXF021

2 本体背面のイーサネットポートにケーブルを接続します。



BXF024

3

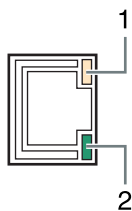
3 ケーブルのもう一方のコネクターをハブ（HUB）などのネットワーク機器に接続します。

参照

- ネットワーク環境で本機を使用するときのプリンタードライバーのインストール方法については、『ソフトウェアガイド』「ネットワーク環境にプリンタードライバーをインストールする」を参照してください。

LED の見かた

LED の見かたについて説明します。



BSP046S

- 1) 黄色：10BASE-Tで正常に接続されているときに点灯します。データ通信中は点滅します。
- 2) 緑色：100BASE-TX で正常に接続されているときに点灯します。データ通信中は点滅します。

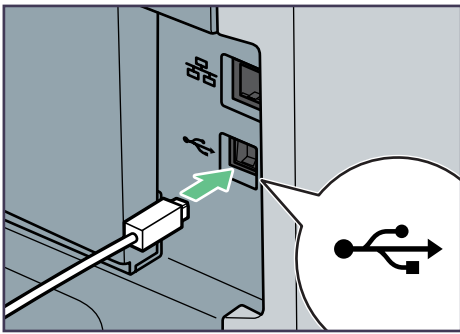
USB ケーブルで接続する

USB ケーブルを本機に接続する方法の説明です。

★重要

- USB ケーブルは同梱されていません。ご使用になるパソコンに合わせて、別途ご用意ください。
- USB 接続は、Windows 2000/XP/Vista、Windows Server 2003/2003 R2/2008 に対応しています。

1 本体背面の USB ポートに、USB ケーブルの小さい方のコネクタを接続します。



BXG025

2 もう一方のコネクタをパソコンのUSBポート、またはハブに接続します。

目 参照

- USB 接続で本機を使用するときのプリンタードライバーのインストール方法については、『ソフトウェアガイド』「USB 接続でプリンタードライバーをインストールする」を参照してください。

4. 用紙のセット

本機で使用できる用紙種類やサイズ、用紙のセット方法について説明します。

使用できる用紙の種類とサイズ

各給紙トレイにセットできる用紙の種類、サイズと方向、最大セット枚数について説明します。

★重要

- ・用紙はサイズにかかわらず、すべて縦方向にセットしてください。
- ・海外向けサイズの用紙は以下のとおりに表示されます。

| | | | |
|------------------------------|---|--|---|
| 本書の表記 | Legal (8 ¹ / ₂ "×14") | Letter (8 ¹ / ₂ "×11") | 5 ¹ / ₂ "×8 ¹ / ₂ " |
| Smart Organizing Monitor の表示 | 8 ¹ / ₂ ×14 | 8 ¹ / ₂ ×11 | 5 ¹ / ₂ ×8 ¹ / ₂ |
| プリンタードライバーの表示 | Legal (8 ¹ / ₂ "×14") | Letter (8 ¹ / ₂ "×11") | 5 ¹ / ₂ "×8 ¹ / ₂ " |

本体給紙トレイ (トレイ 1)

| 種類 | サイズ | 用紙厚 | 最大セット枚数 |
|--|--|--------------------------------------|---------------------------|
| 普通紙 薄紙 厚紙 1 厚紙 2 再生紙 色紙 印刷済み紙 パンチ済み紙 レターヘッド ボンド紙 カードストック ラベル紙 | <ul style="list-style-type: none">・ 定形サイズ： A4、B5 JIS、A5、B6 JIS、A6 郵便はがき、往復はがき・ 海外向け用紙サイズ： Legal (8¹/₂"×14")、 Letter (8¹/₂"×11")、5¹/₂"×8¹/₂"、 7¹/₄"×10¹/₂"、8"×13"、8¹/₂"×13"、 8¹/₄"×13"・ 不定形サイズ： 幅 100~216mm、 長さ 148~356mm | 52~162g/m ² (45~139kg) | 250 (80g/m ²) |

250 枚増設トレイ (トレイ 2)

| 種類 | サイズ | 用紙厚 | 最大セット枚数 |
|---|---|-------------------------------------|---------------------------|
| 普通紙 薄紙 厚紙 1 再生紙 色紙 印刷済み紙 パンチ済み紙 レターヘッド | <ul style="list-style-type: none"> 定形サイズ： A4、B5 JIS、A5 海外向け用紙サイズ： Legal (8¹/₂"×14")、 Letter (8¹/₂"×11")、5¹/₂"×8¹/₂" | 60~105g/m ² (55~90kg) | 250 (80g/m ²) |

手差しトレイ

| 種類 | サイズ | 用紙厚 | 最大セット枚数 |
|--|---|--------------------------------------|--------------------------|
| 普通紙 薄紙 厚紙 1 厚紙 2 再生紙 色紙 印刷済み紙 パンチ済み紙 レターヘッド ボンド紙 カードストック ラベル紙 OHP フィルム 封筒 | <ul style="list-style-type: none"> 定形サイズ： A4、B5 JIS、A5、B6 JIS、A6 郵便はがき、往復はがき 海外向け用紙サイズ： Legal (8¹/₂"×14")、 Letter (8¹/₂"×11")、5¹/₂"×8¹/₂"、 7¹/₄"×10¹/₂" 不定形サイズ： 幅 90~216mm、 長さ 140~356mm | 52~162g/m ² (45~139kg) | 50 (80g/m ²) |

補足

- はがきと Legal サイズの用紙は、印刷速度が通常よりも遅くなる場合があります。故障ではありません。
- 長形 3 号封筒 (120×235mm) と長形 4 号封筒 (90×205mm) は、不定形サイズとして使用できます。
- トレイに用紙をセットしたときは、必ず Smart Organizing Monitor または Web Image Monitor で本体の用紙種類と用紙サイズを設定してください。印刷するときは、本体の設定とプリンタードライバーの設定を合わせてください。本機は、トレイにセットされた用紙サイズを自動検知しないため、設定が合っていない場合は、正しく印刷できません。詳しくは、「用紙種類・用紙サイズを設定する」を参照してください。

参照

- P.74 「用紙種類・用紙サイズを設定する」

用紙に関する注意

用紙のセット、保管、印刷範囲や種類ごとの設定について説明します。使用する用紙の種類に合わせて、最適な設定を行ってください。

★重要

- ・市販されているすべての用紙での印刷結果を保証するものではありません。あらかじめご了承ください。

用紙をセットするとき

本機に用紙をセットするときの注意事項です。

★重要

- ・リコー推奨の用紙をご利用ください。それ以外を使用した印刷についてはその印刷結果は保証いたしかねますので、あらかじめご了承ください。リコー推奨の用紙については、「消耗品一覧」を参照してください。
- ・インクジェット専用紙はセットしないでください。定着ユニットへの用紙の巻き付きが発生し、故障の原因になります。
- ・他のプリンターで一度印刷した用紙は使用しないでください。
- ・給紙トレイに用紙をセットする前に、用紙をよくさばいてください。複数の用紙が重なって送られると、紙づまりの原因になります。
- ・用紙は以下の向きにセットしてください。
 - ・本体給紙トレイ / 250 枚増設トレイ：印刷面を下
 - ・手差しトレイ：印刷面を上
- ・給紙トレイ、250 枚増設トレイに用紙をセットするときは、トレイの上限表示を超えないようにしてください。
- ・手差しトレイに用紙をセットするときは、用紙がサイドガイドのつめの下に収まるようにしてください。
- ・用紙をセットした給紙トレイを本機にセットするときは、ゆっくりと入れてください。トレイを勢いよく入れると、トレイの用紙ガイドがずれることがあります。
- ・トレイに用紙をセットしたときは、必ず Smart Organizing Monitor または Web Image Monitor で本体の用紙種類と用紙サイズを設定してください。印刷するときは、本体の設定とプリンタードライバーの設定を合わせてください。本機は、トレイにセットされた用紙サイズを自動検知しないため、設定が合っていない場合は、正しく印刷できません。
- ・給紙トレイ正面左側にある用紙残量インジケーターでは、用紙のおおよその残量がわかります。

☒ 参照

- ・ P.121 「消耗品一覧」

用紙を保管するとき

用紙を保管するときの注意事項です。

用紙は常に適切な方法で保管するようにしてください。保存状態が悪い場合は、紙づまりや印刷品質の低下、故障の原因となることがあります。

用紙は以下の点に注意して保管してください。

- ・ 温度や湿度が高すぎたり低すぎたりするところには置かないでください。
- ・ 直射日光の当たるところには置かないでください。
- ・ 用紙は立てかけないでください。
- ・ 残った用紙は購入時に入っていた袋や箱の中に入れて保管してください。

4

用紙の種類ごとの注意

使用できる用紙種類の注意事項です。

使用する用紙種類は、Smart Organizing Monitor または Web Image Monitor で設定します。印刷するときは、本体とプリンタードライバーの用紙種類の設定を合わせてください。設定が合っていない場合は、正しく印刷できません。

★重要

- ・ 用紙の種類によっては、トナーが乾くまでに時間がかかる場合があります。用紙は、完全に乾いていることを確認してから取り扱ってください。トナーがにじむことがあります。
- ・ 市販されているすべての用紙での印刷結果を保証するものではありません。あらかじめご了承ください。推奨の用紙について詳しくは、お買い上げの販売店または最寄りのサービス実施店に連絡してください。

普通紙

| 項目 | 説明 |
|------------|---|
| 用紙の厚さ | 65~99g/m ² (56~85kg) |
| 使用できる給紙トレイ | すべての給紙トレイで使用できます。 |
| セット可能枚数 | 紙厚や用紙の状態により、セットできる枚数は異なります。給紙トレイ内側の上限表示を超えないようにセットしてください。 |
| 両面印刷できるサイズ | A4、Legal (8 ¹ / ₂ "×14")、Letter (8 ¹ / ₂ "×11") |

薄紙

| 項目 | 説明 |
|------------|---|
| 用紙の厚さ | 52~64g/m ² (45~55kg) |
| 使用できる給紙トレイ | すべての給紙トレイで使用できます。トレイ 2 では、紙厚が 60~64g/m ² (52~55kg) の用紙のみ使用できます。 |
| セット可能枚数 | 紙厚や用紙の状態により、セットできる枚数は異なります。給紙トレイ内側の上限表示を超えないようにセットしてください。 |
| 両面印刷できるサイズ | A4、Legal (8 ¹ / ₂ "×14")、Letter (8 ¹ / ₂ "×11") |

厚紙 1/ 厚紙 2

| 項目 | 説明 |
|------------|---|
| 用紙の厚さ | 100~162g/m ² (86~139kg) <ul style="list-style-type: none"> ・ [厚紙 1] : 100~130g/m² (86~112kg) ・ [厚紙 2] : 131~162g/m² (113~139kg) |
| 使用できる給紙トレイ | <ul style="list-style-type: none"> ・ [厚紙 1] : すべての給紙トレイで使用できます。トレイ 2 では、紙厚が 100~105g/m² (86~90kg) の用紙のみ使用できます。 ・ [厚紙 2] : トレイ 1、手差しトレイ |
| セット可能枚数 | 紙厚や用紙の状態により、セットできる枚数は異なります。給紙トレイ内側の上限表示を超えないようにセットしてください。 |
| 両面印刷できるサイズ | <ul style="list-style-type: none"> ・ [厚紙 1] (紙厚が 100~105g/m² の用紙のみ) : A4、Legal (8¹/₂"×14")、Letter (8¹/₂"×11") ・ [厚紙 2] : なし |
| その他の注意 | <ul style="list-style-type: none"> ・ 印刷速度が普通紙の約半分になります。 ・ 以下の用紙サイズを使用すると、印刷速度が遅くなる場合があります : A4、Legal (8¹/₂"×14")、Letter (8¹/₂"×11")、8"×13"、8¹/₂"×13"、8¹/₄"×13" ・ 紙厚が 135g/m² (116kg) 以上の用紙に印刷すると、強い反りが出る場合があります。排紙トレイから紙を取り除きながら印刷してください。 |

再生紙

| 項目 | 説明 |
|------------|---|
| 用紙の厚さ | 75~90g/m ² (64~77kg) |
| 使用できる給紙トレイ | すべての給紙トレイで使用できます。 |
| セット可能枚数 | 紙厚や用紙の状態により、セットできる枚数は異なります。給紙トレイ内側の上限表示を超えないようにセットしてください。 |
| 両面印刷できるサイズ | A4、Legal (8 ¹ / ₂ "×14")、Letter (8 ¹ / ₂ "×11") |
| その他の注意 | 用紙厚が指定範囲外の場合は、[薄紙]、[厚紙 1]、または [厚紙 2] を選んでください。 |

色紙

| 項目 | 説明 |
|------------|---|
| 用紙の厚さ | 75~90g/m ² (64~77kg) |
| 使用できる給紙トレイ | すべての給紙トレイで使用できます。 |
| セット可能枚数 | 紙厚や用紙の状態により、セットできる枚数は異なります。給紙トレイ内側の上限表示を超えないようにセットしてください。 |
| 両面印刷できるサイズ | A4、Legal (8 ¹ / ₂ "×14")、Letter (8 ¹ / ₂ "×11") |
| その他の注意 | 用紙厚が指定範囲外の場合は、[薄紙]、[厚紙 1]、または [厚紙 2] を選んでください。 |

印刷済み紙

| 項目 | 説明 |
|------------|---|
| 用紙の厚さ | 75~90g/m ² (64~77kg) |
| 使用できる給紙トレイ | すべての給紙トレイで使用できます。 |
| セット可能枚数 | 紙厚や用紙の状態により、セットできる枚数は異なります。給紙トレイ内側の上限表示を超えないようにセットしてください。 |
| 両面印刷できるサイズ | A4、Legal (8 ¹ / ₂ "×14")、Letter (8 ¹ / ₂ "×11") |
| その他の注意 | 用紙厚が指定範囲外の場合は、[薄紙]、[厚紙 1]、または [厚紙 2] を選んでください。 |

パンチ済み紙

| 項目 | 説明 |
|------------|---|
| 用紙の厚さ | 75~90g/m ² (64~77kg) |
| 使用できる給紙トレイ | すべての給紙トレイで使用できます。 |
| セット可能枚数 | 紙厚や用紙の状態により、セットできる枚数は異なります。給紙トレイ内側の上限表示を超えないようにセットしてください。 |
| 両面印刷できるサイズ | A4、Legal (8 ¹ / ₂ "×14")、Letter (8 ¹ / ₂ "×11") |
| その他の注意 | 用紙厚が指定範囲外の場合は、[薄紙]、[厚紙 1]、または [厚紙 2] を選んでください。 |

レターヘッド

| 項目 | 説明 |
|------------|---|
| 用紙の厚さ | 75~90g/m ² (64~77kg) |
| 使用できる給紙トレイ | すべての給紙トレイで使用できます。 |
| セット可能枚数 | 紙厚や用紙の状態により、セットできる枚数は異なります。給紙トレイ内側の上限表示を超えないようにセットしてください。 |
| 両面印刷できるサイズ | A4、Legal (8 ¹ / ₂ "×14")、Letter (8 ¹ / ₂ "×11") |
| その他の注意 | 用紙厚が指定範囲外の場合は、使用できません。 |

ボンド紙

| 項目 | 説明 |
|------------|---|
| 用紙の厚さ | 105~160g/m ² (90~138kg) |
| 使用できる給紙トレイ | トレイ 1、手差しトレイ |
| セット可能枚数 | 紙厚や用紙の状態により、セットできる枚数は異なります。給紙トレイ内側の上限表示を超えないようにセットしてください。 |
| 両面印刷できるサイズ | なし |
| その他の注意 | <ul style="list-style-type: none"> 印刷速度が普通紙の約半分になります。 紙厚が 135g/m² (116kg) 以上の用紙に印刷すると、強い反りが出る場合があります。排紙トレイから紙を取り除きながら印刷してください。 用紙厚が指定範囲外の場合は、[普通紙 1] か [厚紙 1] を選んでください。 |

カードストック

| 項目 | 説明 |
|------------|---|
| 用紙の厚さ | 105~160g/m ² (90~138kg) |
| 使用できる給紙トレイ | トレイ 1、手差しトレイ |
| セット可能枚数 | 紙厚や用紙の状態により、セットできる枚数は異なります。給紙トレイ内側の上限表示を超えないようにセットしてください。 |
| 両面印刷できるサイズ | なし |
| その他の注意 | <ul style="list-style-type: none"> 印刷速度が普通紙の約半分になります。 紙厚が 135g/m² (116kg) 以上の用紙に印刷すると、強い反りが出る場合があります。排紙トレイから紙を取り除きながら印刷してください。 紙厚が 160g/m² (138kg) 以上の用紙には印刷できません。 |

ラベル紙

| 項目 | 説明 |
|------------|---|
| 使用できる給紙トレイ | トレイ 1、手差しトレイ |
| セット可能枚数 | 紙厚や用紙の状態により、セットできる枚数は異なります。給紙トレイ内の上限表示を超えないようにセットしてください。 |
| 両面印刷できるサイズ | なし |
| その他の注意 | <ul style="list-style-type: none"> 印刷速度が普通紙の約半分になります。 糊がはみ出したラベル紙を使用しないでください。糊が機械の内部に付着して、用紙の搬送や印刷の品質に影響が出たり、トナーカートリッジの感光体部分が通常よりも早く劣化したりする場合があります。 |

OHP フィルム

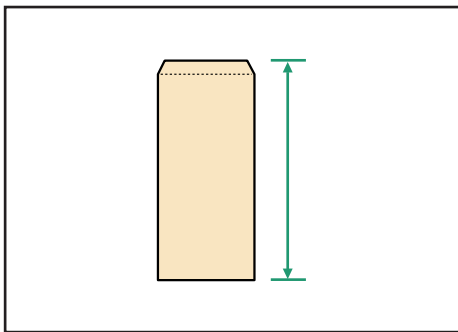
| 項目 | 説明 |
|------------|--|
| 使用できる給紙トレイ | 手差しトレイ |
| セット可能枚数 | 給紙トレイ内側の上限表示を超えないようにセットしてください。 |
| 両面印刷できるサイズ | なし |
| その他の注意 | <ul style="list-style-type: none"> ・印刷速度が普通紙より遅くなります。 ・リコー推奨の OHP フィルムを使用してください。推奨以外の用紙を使用すると、定着ユニットに用紙が巻き付くことがあります、故障の原因になります。リコー推奨の用紙については、P.121 「消耗品一覧」を参照してください。 ・OHP フィルムをセットするときは、裏表を誤らないように注意してください。故障の原因となります。 ・OHP フィルムは印刷のたびに、さばいてからセットしてください。トレイにセットしたまま放置していると密着して用紙送りを妨げる原因になります。 ・OHP フィルムが重なって送られる場合は、1枚ずつセットしてください。 ・OHP フィルムに印刷するときは、出てきた OHP フィルムを1枚ずつ取り除いてください。 |

封筒

| 項目 | 説明 |
|------------|---|
| 使用できる給紙トレイ | 手差しトレイ |
| セット可能枚数 | 紙厚や用紙の状態により、セットできる枚数は異なります。給紙トレイ内側の上限表示を超えないようにセットしてください。 |
| 両面印刷できるサイズ | なし |

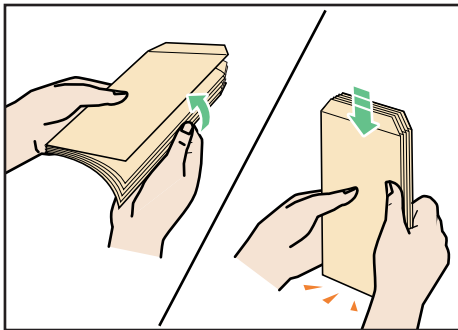
その他の注意

- 印刷速度が普通紙の約半分になります。
- 短辺側にフラップがある封筒の場合は、フラップを手前にして、印刷画像を 180 度回転して印刷してください。長辺側にフラップがある封筒の場合は、フラップを機器に向かって左側にして、印刷画像を回転せずに印刷してください。
印刷画像の方向を変更するには、プリンタードライバーのヘルプを参照してください。
- 封筒の種類や環境によっては、シワが発生するなど、正しく印刷されないことがあります。長辺側にフラップがある封筒のときに正しく印刷されなかった場合は、封筒を反対方向にセットし、プリンタードライバーで印刷画像を 180 度回転して印刷してください。短辺側にフラップがある封筒の場合は、別の封筒をお使いください。
- フラップが開いた封筒を印刷する場合は、フラップが開いた状態の長さを指定してください。



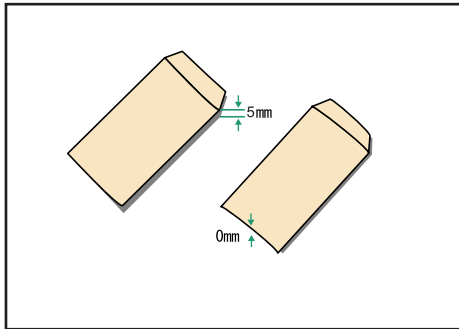
BXF011

- 封筒は、「ハート社レーザープリンタ専用封筒 長3 ホワイト」を推奨します。
- 推奨封筒または推奨封筒以外でも、環境によってはシワが発生したりするなど、正しく印刷されないことがあります。
- 封筒をセットするときは、封筒をさばいて端をそろえます。



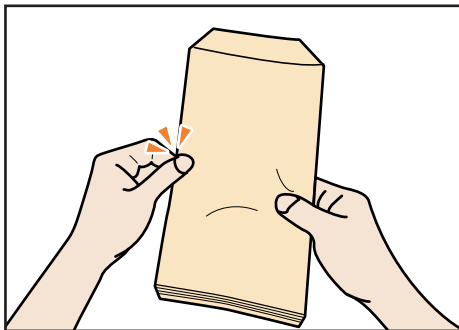
BXF012

- 封筒が反っていると、正しく送られなかったり、印刷品質に影響が出る場合があります。セットする前に反りが下図の範囲になるように直してください。



BXF013

それでも反りが大きい場合は、封筒のカールしている部分を図のように指でのして曲がりを直してください。



BXF014

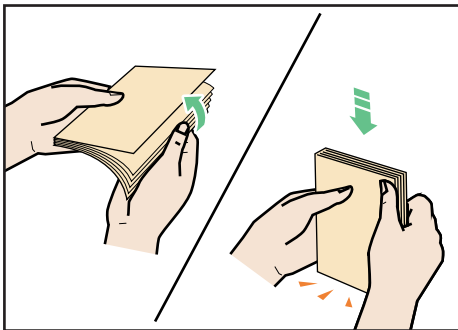
- 印刷後、封筒が大きくカールしたときは、しごいて直してください。
- 場合によっては、封筒の長辺の端に細かいしわができて排紙されたり、裏面が汚れて排紙されたり、ぼやけて印刷されることがあります。また黒くベタ塗りする場合に、封筒の用紙が重なりあっている部分にすじが入ることがあります。

はがき

| 項目 | 説明 |
|------------|---|
| 使用できる給紙トレイ | トレイ1、手差しトレイ |
| セット可能枚数 | 紙厚や用紙の状態により、セットできる枚数は異なります。給紙トレイ内側の上限表示を超えないようにセットしてください。 |
| 両面印刷できるサイズ | なし |

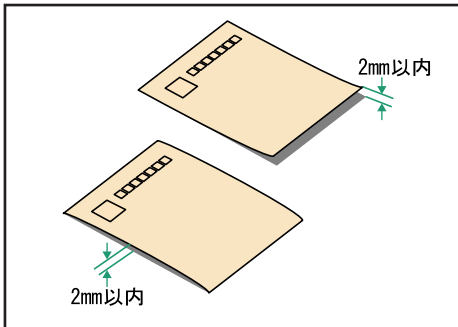
その他の注意

- ・印刷時はトレイの用紙種類を Smart Organizing Monitor で [厚紙 1] か [厚紙 2] に設定し、プリンタードライバーの設定も合わせてください。
- ・印刷速度が普通紙より遅くなります。
- ・以下のハガキは使用できません。
 - ・インクジェットプリンター専用はがき
 - ・絵葉書などの厚いはがき
 - ・絵入りはがきなど裏写り防止用の粉がついているはがき
 - ・他のプリンターで一度印刷したはがき
 - ・表面加工されたはがき
 - ・表面に凹凸のあるはがき
- ・はがきをセットするときは、はがきをさばいて端をそろえてからセットしてください。

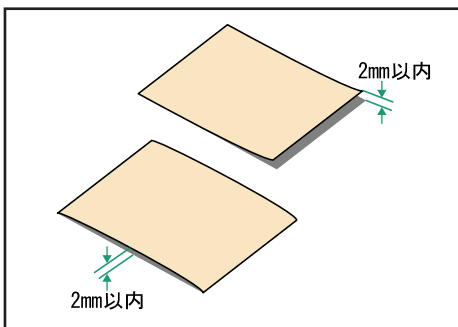


BXF015

- ・はがきが反っていると、正しく送られなかったり、印刷品質に影響が出る場合があります。セットする前に、反りが下図の範囲になるように直してください。

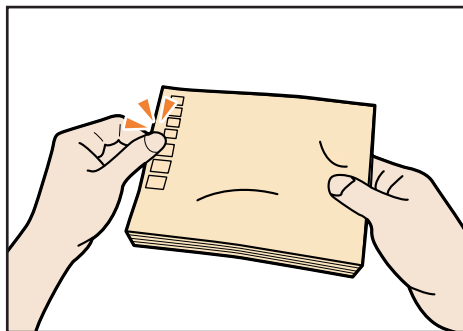


BXF016



BXF017

- はがきの先端部が曲がっていると、正しく送られなかったり、印刷品質に影響が出る場合があります。セットする前に、先端部を図のように指でのして曲がりを直してください。



BXF018

4

- はがきの裏面にバリ（裁断したときにできた返し）があるときは、はがきを平らなところに置き、定規などを水平に1~2回動かしてはがきの4辺のバリを取り除き、バリを取り除いたときに出了る紙粉を払います。
- はがきの両面に印刷するときは、裏面に濃度の濃い画像などがある場合に裏写りするのを防止するため、表面⇒裏面の順で印刷してください。裏面から先に印刷したときは、排紙された用紙を1枚ずつ排紙トレイから取り除いてください。

使用できない用紙

使用できない用紙についての説明です。

以下のような用紙は使用しないでください。

- ・ 曲がり、折れ、端が波打っている用紙
- ・ カール（反り）のある用紙
- ・ 破れのある紙
- ・ しわのある紙
- ・ 湿気を吸っている用紙
- ・ 乾燥して静電気が発生している用紙
- ・ 一度印刷した用紙（レターヘッドを除く）
他の機種（モノクロ・カラー複写機、インクジェットプリンターなど）で印刷されたものは、定着温度の違いにより定着ユニットに影響を与えることがあります。
- ・ 感熱紙、銀紙、カーボン紙、伝導性の紙などの特殊な用紙
- ・ 厚さが規定以外の用紙（極端に厚い・薄い用紙）
- ・ 窓、穴、ミシン目、切り抜き、エンボスなどの加工がされている紙
- ・ 糊がはみ出したり、台紙の見えるラベル紙
- ・ ホッチキスの針、クリップなどを付けたままの用紙
- ・ インクジェットプリンター用紙
定着ユニットに付着し、紙づまりの原因になります。
- ・ ジェルジェット紙
- ・ 他の機種で一度印刷した用紙

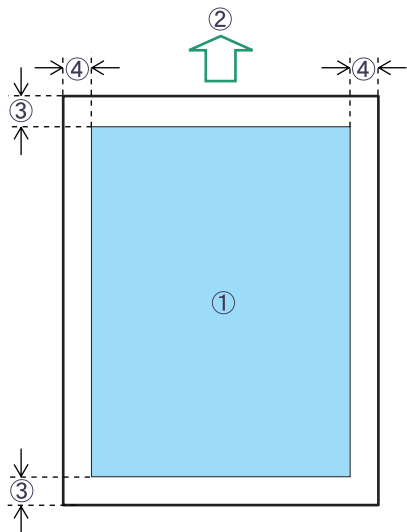
補足

- ・ 絵入りのはがきなどを給紙すると、絵柄裏写り防止用の粉が給紙ローラーに付着し、給紙できなくなる場合があります。
- ・ プリンターに適切な用紙でも、保存状態が悪い場合は、紙づまりや印刷品質の低下、故障の原因になることがあります。

印刷範囲

本機の印刷範囲は以下の図のとおりです。アプリケーションで、余白を正しく設定してください。

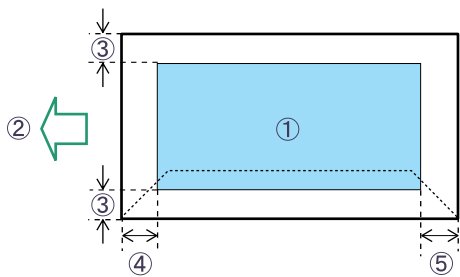
◆ 用紙



BSP056S

- 1) 印刷範囲
- 2) 給紙方向
- 3) 約 4.2mm
- 4) 約 4.2mm

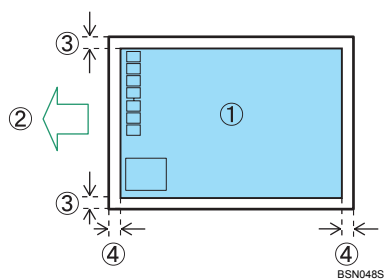
◆ 封筒



BSN052S

- 1) 印刷範囲
- 2) 給紙方向
- 3) 約 10mm
- 4) 約 15mm
- 5) 約 10mm

◆ はがき



- 1) 印刷範囲
- 2) 給紙方向
- 3) 約 4.2mm
- 4) 約 4.2mm

↓ 補足

- 印刷範囲は、用紙サイズやプリンタードライバーの設定によって変わることがあります。
- 封筒にきれいに印刷するためには、左右上下の余白を 15mm 以上に設定することをお勧めします。

用紙をセットする

給紙トレイと手差しトレイに用紙をセットする方法について説明します。

⚠注意



- ・給紙トレイを引き出すときは、強く引き出さないでください。トレイが落下し、けがの原因になります。



- ・ステープラーの針がついたままの用紙や銀紙、カーボン含有紙等の導電性の用紙は使用しないでください。火災の原因になります。

4

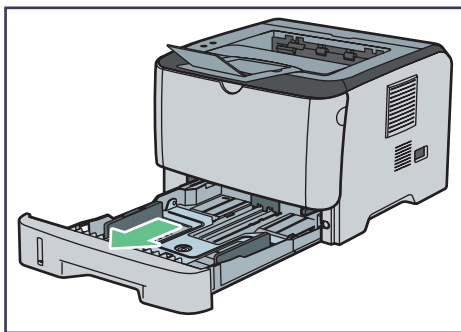
トレイ 1 に用紙をセットする

トレイ 1 に用紙をセットする方法について説明します。

★重要

- ・セットする用紙の量は、給紙トレイ内側の上限表示を超えないようにしてください。紙づまりの原因になることがあります。
- ・トレイに用紙をセットしたときは、必ず Smart Organizing Monitor または Web Image Monitor で本体の用紙種類と用紙サイズを設定してください。印刷するときは、本体の設定とプリンタードライバーの設定を合わせてください。本機は、トレイにセットされた用紙サイズを自動検知しないため、設定が合っていない場合は、正しく印刷できません。
- ・1つのトレイに、異なる種類の用紙を混在させないでください。
- ・サイドガイドやエンドガイドを無理に動かさないでください。トレイの損傷の原因になります。
- ・トレイは必ず水平に入れてください。斜めに入れると、故障の原因になります。
- ・給紙トレイに用紙をセットする前に、用紙をよくさばいてください。

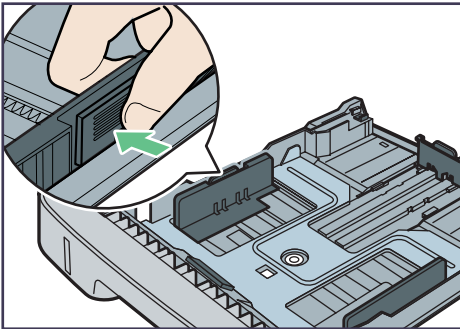
1 / トレイ 1 をゆっくりと引き出し、途中から両手で持って引き抜きます。



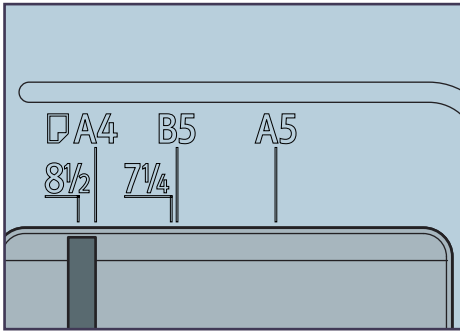
BXG031

引き抜いたトレイは水平な場所に置いてください。

- 2** サイドガイドのクリップをつまみながら、セットする用紙のサイズに合わせます。



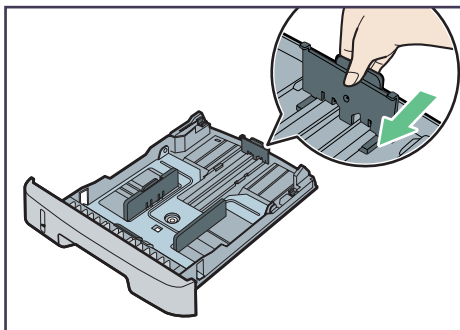
BXG032



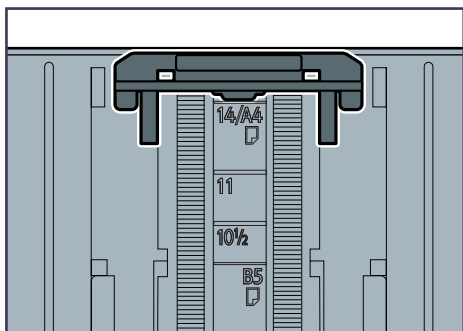
BXG104

不定形サイズの内紙をセットするときは、サイドガイドを実際の内紙サイズよりも少し広くしてください。

- 3** エンドガイドのクリップをつまみながら内側にスライドさせ、セットする用紙サイズに合わせます。



BXG105



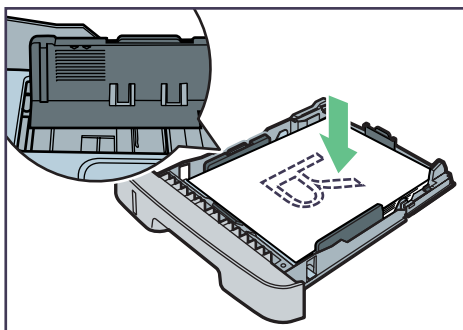
BXG106

不定形サイズの内紙をセットするときは、エンドガイドを実際の内紙サイズよりも少し広くしてください。

4

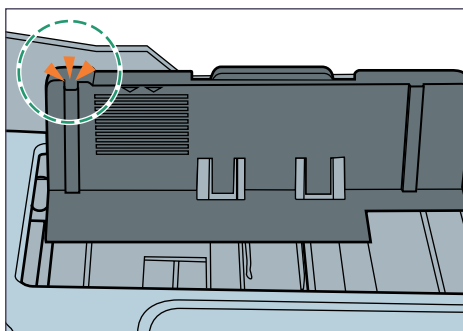
4 新しい用紙をそろえ、印刷する面を下にしてセットします。

用紙をセットするときは、給紙トレイ内側の上限表示を超えないようにしてください。



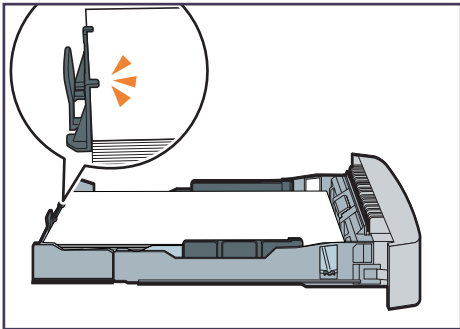
BXG036

サイドガイドを内側にスライドさせ、用紙の側面がガイドにあたるようにします。セットする用紙の量は、サイドガイドの突起を超えないようにしてください。



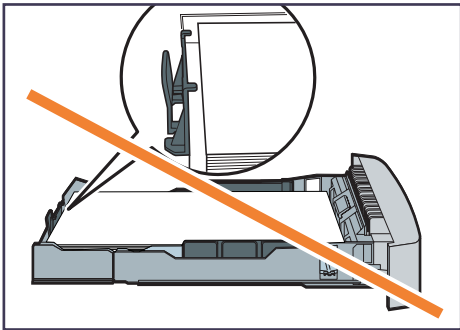
BSP065S

5 用紙とサイドガイド、およびエンドガイドの間にすき間がないことを確認します。



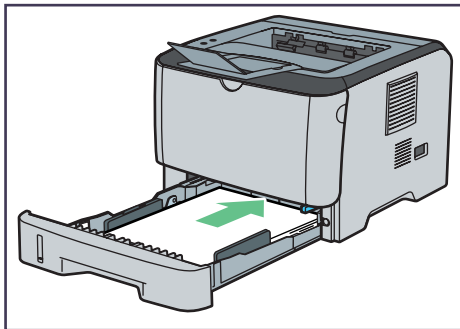
BXG109

以下の図のように、用紙とエンドガイドの間にすき間があると、用紙が正しく給紙されることがあります。



BXG108

6 トレイ 1 を水平に差し込み、レールに沿ってゆっくりと押し込みます。



BXG040

紙づまりを防ぐため、トレイをきちんと閉めてください。トレイを勢いよく入れると、用紙ガイドがずれることがありますのでご注意ください。

補足

- ・給紙トレイ正面左側にある用紙残量インジケーターで、用紙のおおよその残量がわかります。
- ・給紙トレイにセットできる用紙については、「使用できる用紙の種類とサイズ」を参照してください。
- ・用紙の設定については、「用紙種類・用紙サイズを設定する」を参照してください。

E 参照

- ・ P39 「使用できる用紙の種類とサイズ」
- ・ P74 「用紙種類・用紙サイズを設定する」

A4 よりも長い用紙をセットする

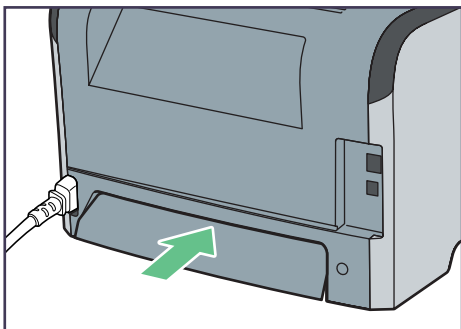
トレイ 1 に A4 (297mm) よりも長い用紙をセットする方法について説明します。
A4 よりも長い用紙をセットするときは、延長ガイドを使用します。

★ 重要

- ・ サイドガイドやエンドガイドを無理に動かさないでください。トレイの損傷の原因になります。
- ・ トレイは必ず水平に入れてください。斜めに入れると、本機の故障の原因になります。
- ・ 給紙トレイに用紙をセットする前に、用紙をよくさばいてください。

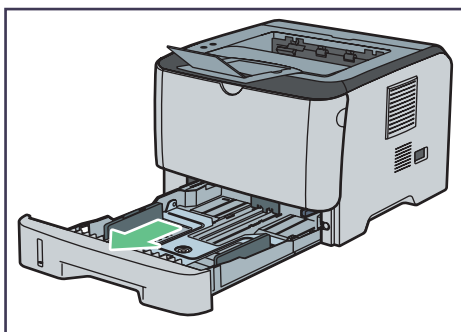
4

1 トレイ 1 の背面カバーを、中央を押して取り外します。



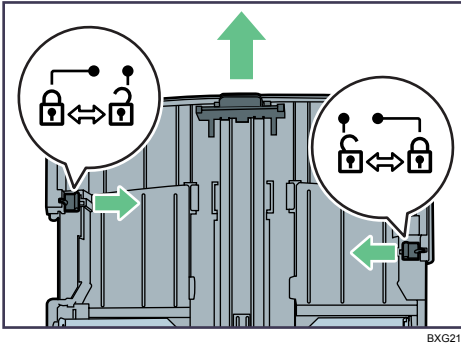
BXG041

2 トレイ 1 をゆっくりと引き出し、途中から両手で持って引き抜きます。

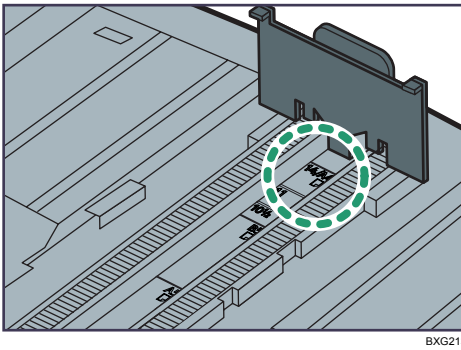
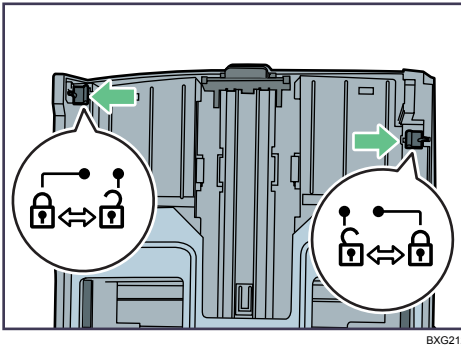


BXG031

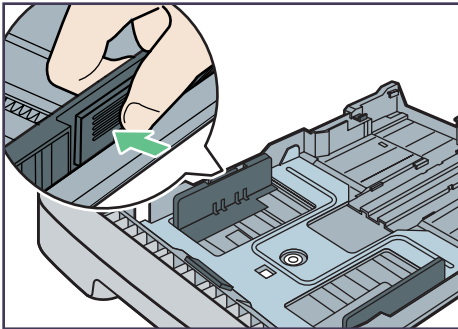
引き抜いたトレイは水平な場所に置いてください。

3 延長ガイドの両側にあるロックを外し、止まるまで引き出します。

延長ガイドの内側の面を、用紙サイズの見盛りと合わせてください。

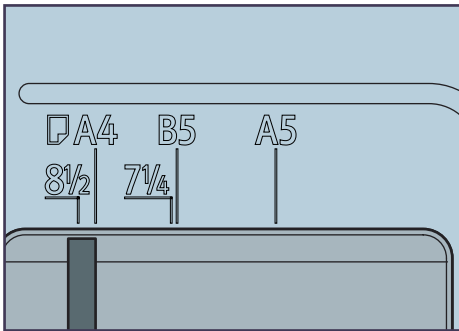
**4** 延長ガイドを両側のロックで固定します。

- 5** サイドガイドのクリップをつまみながら、セットする用紙サイズに合わせます。



BXG103

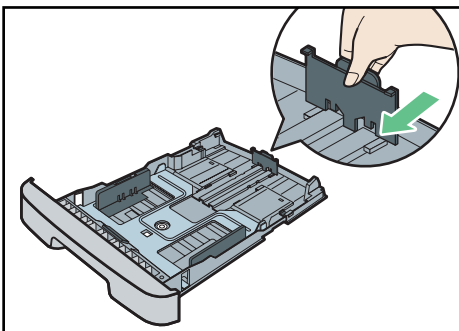
4



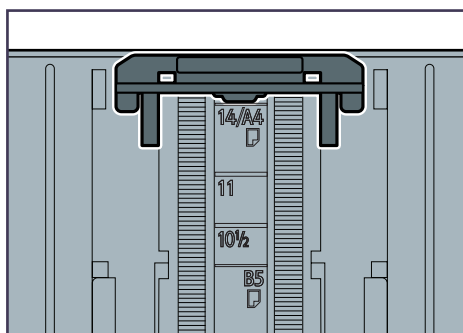
BXG104

不定形サイズの内紙をセットするときは、サイドガイドを実際の内紙サイズよりも少し広くしてください。

- 6** エンドガイドのクリップをつまみながら内側にスライドさせ、セットする用紙サイズに合わせます。



BXG214



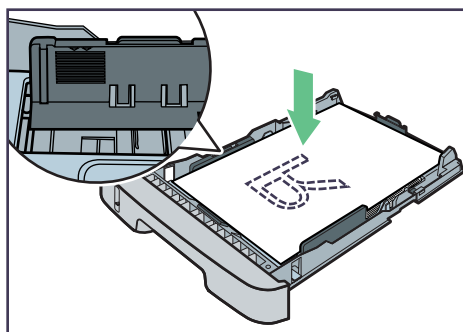
BXG106

不定形サイズの内紙をセットするときは、エンドガイドを実際の内紙サイズよりも少し広くしてください。

7 新しい内紙をそろえ、印刷する面を下にしてセットします。

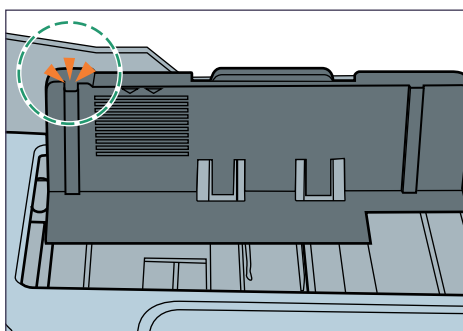
内紙をセットするときは、給紙トレイ内側の上限表示を超えないようにしてください。

4



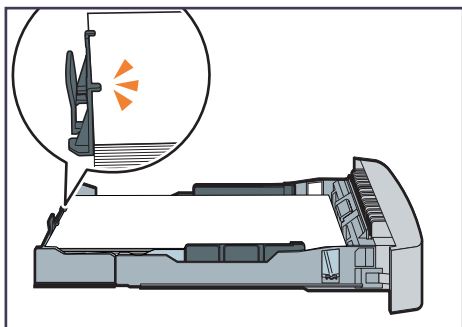
BXG107

サイドガイドを内側にスライドさせ、内紙の側面がガイドにあたるようにします。セットする内紙の量は、サイドガイド内側にある突起を超えないようにしてください。



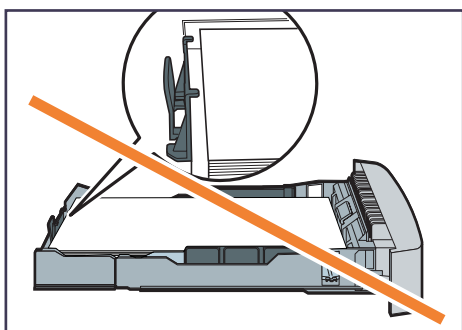
BSP065S

8 用紙とサイドガイド、およびエンドガイドの間にすき間がないことを確認します。



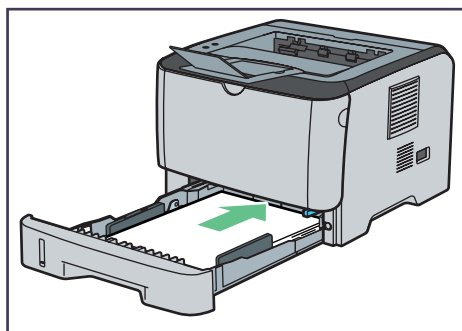
BXG109

以下の図のように、用紙とエンドガイドの間にすき間があると、用紙が正しく給紙されることがあります。



BXG108

9 トレイ 1 を水平に差し込み、レールに沿ってゆっくりと押し込みます。



BXG040

紙づまりを防ぐため、トレイをきちんと閉めてください。トレイを勢いよく入れると、用紙ガイドがずれることがありますのでご注意ください。

↓ 補足

- ・給紙トレイ正面左側にある用紙残量インジケータで、用紙のおおよその残量がわかります。
- ・給紙トレイにセットできる用紙については、「使用できる用紙の種類とサイズ」を参照してください。
- ・用紙の設定については、「用紙種類・用紙サイズを設定する」を参照してください。

E 参照

- ・ P39 「使用できる用紙の種類とサイズ」
- ・ P74 「用紙種類・用紙サイズを設定する」

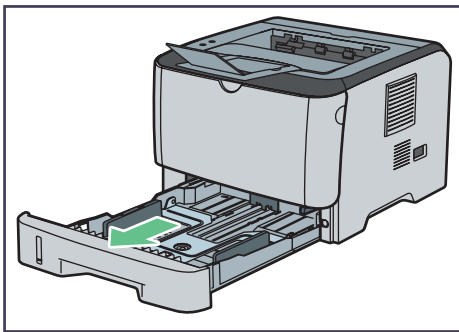
はがきをセットする

トレイ 1 にはがきをセットする方法について説明します。

★重要

- ・ 印刷面を下にしてセットしてください。

1 トレイ 1 をゆっくりと引き出し、途中から両手で持って引き抜きます。



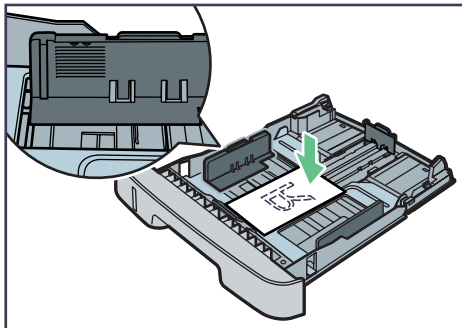
BXG031

引き抜いたトレイは水平な場所に置いてください。

2 トレイに用紙がセットされていた場合は、用紙を取り出します。

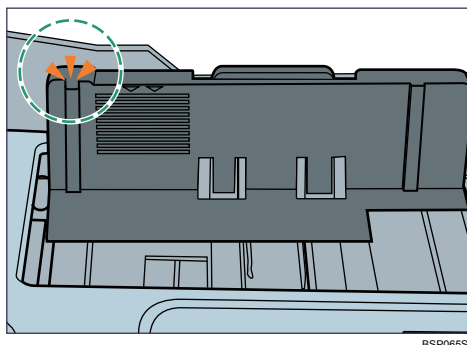
3 印刷面を下にして、はがきをセットします。

はがきをセットするときは、給紙トレイ内側の上限表示を超えないようにしてください。



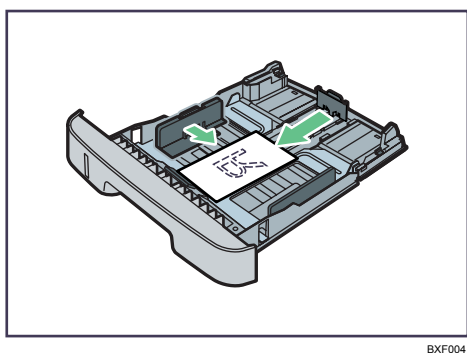
BXF003

セットするはがきの量は、サイドガイド内側にある突起を超えないようにしてください。

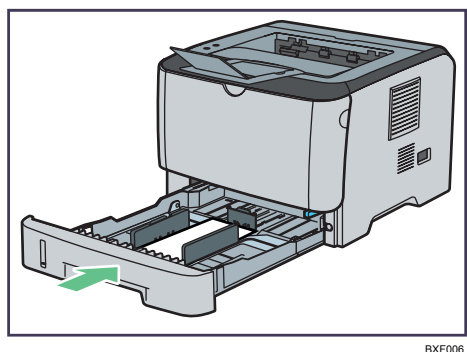


4

4 サイドガイドとエンドガイドを、はがきのサイズに合わせます。



5 トレイ 1 を水平に差し込み、レールに沿ってゆっくりと押し込みます。



紙づまりを防ぐため、トレイをきちんと閉めてください。トレイを勢いよく入れると、用紙ガイドがずれることがありますのでご注意ください。

↓ 補足

・用紙の設定については、「用紙種類・用紙サイズを設定する」を参照してください。

目 参照

・P.74 「用紙種類・用紙サイズを設定する」

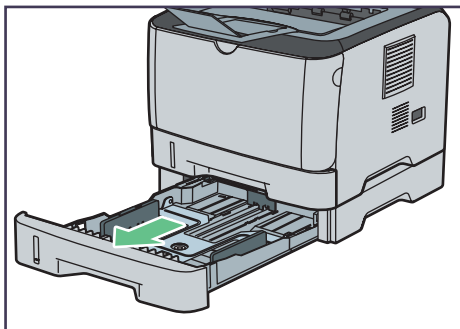
トレイ 2 に用紙をセットする

トレイ 2 に用紙をセットする方法について説明します。

★重要

- セットする用紙の量は、給紙トレイ内側の上限表示を超えないようにしてください。紙づまりの原因になることがあります。
- トレイに用紙をセットしたときは、必ず Smart Organizing Monitor または Web Image Monitor で本体の用紙種類と用紙サイズを設定してください。印刷するときは、本体の設定とプリンタードライバーの設定を合わせてください。本機は、トレイにセットされた用紙サイズを自動検知しないため、設定が合っていない場合は、正しく印刷できません。
- 1つのトレイに、異なる種類の用紙を混在させないでください。
- サイドガイドやエンドガイドを無理に動かさないでください。トレイの損傷の原因になります。
- トレイは必ず水平に入れてください。斜めに入れると、故障の原因になります。
- 給紙トレイに用紙をセットする前に、用紙をよくさばいてください。

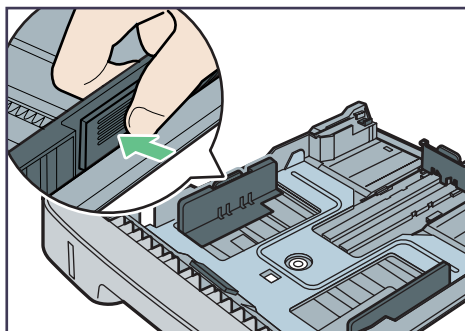
1 トレイ 2 をゆっくりと引き出し、途中から両手で持って引き抜きます。



BXG048

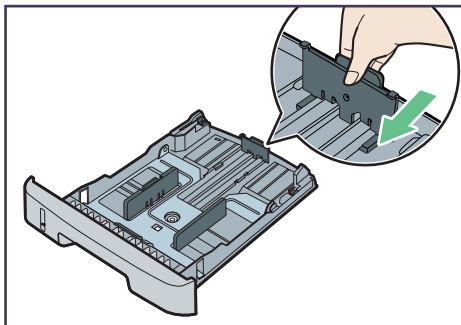
引き抜いたトレイは水平な場所に置いてください。

2 サイドガイドのクリップをつまみながら、セットする用紙サイズに合わせます。



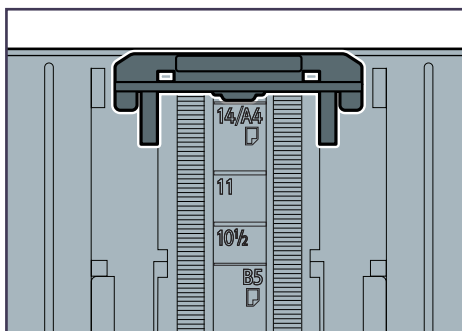
BXG032

- 3** エンドガイドのクリップをつまみながら内側にスライドさせ、セットする用紙サイズに合わせます。



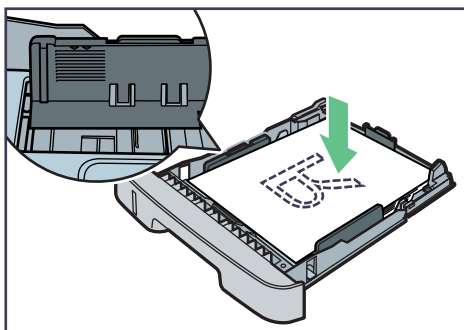
BXG105

4



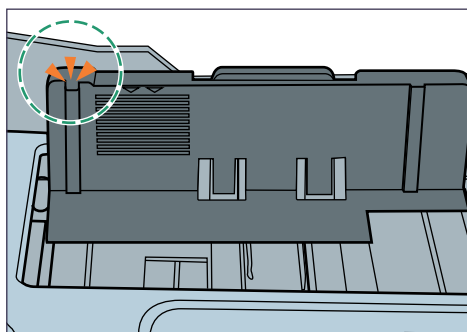
BXG106

- 4** 新しい用紙をそろえ、印刷する面を下にしてセットします。
用紙をセットするときは、給紙トレイ内側の上限表示を超えないようにしてください。



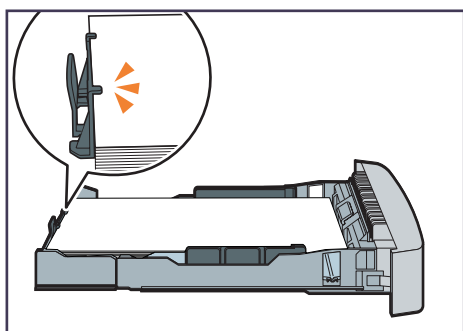
BXG036

セットする用紙の量は、サイドガイドの突起を超えないようにしてください。



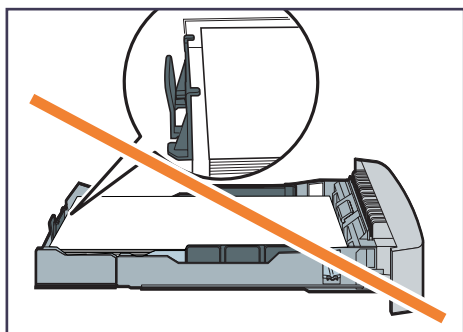
BSP065S

- 5** 用紙とサイドガイド、およびエンドガイドの間にすき間がないことを確認します。



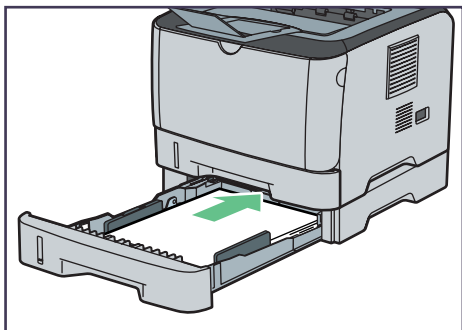
BXG109

以下の図のように、用紙とエンドガイドの間にすき間があると、用紙が正しく給紙されることがあります。



BXG108

6 トレイ 2 を水平に差し込み、ゆっくりと押し込みます。



BXG049

紙づまりを防ぐため、トレイをきちんと閉めてください。トレイを勢いよく入れると、用紙ガイドがずれることがありますのでご注意ください。

4

補足

- ・ 給紙トレイ正面左側にある用紙残量インジケーターで、用紙のおおよその残量がわかります。
- ・ 給紙トレイにセットできる用紙については、「使用できる用紙の種類とサイズ」を参照してください。
- ・ 用紙の設定については、「用紙種類・用紙サイズを設定する」を参照してください。

参照

- ・ P.39 「使用できる用紙の種類とサイズ」
- ・ P.74 「用紙種類・用紙サイズを設定する」

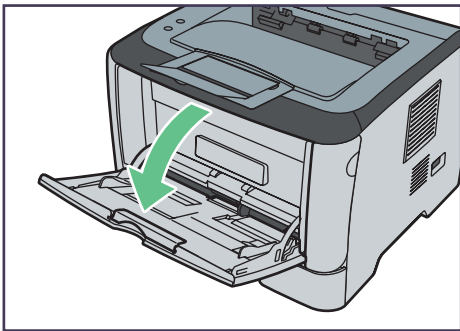
手差しトレイに用紙をセットする

手差しトレイに用紙をセットする方法について説明します。

★重要

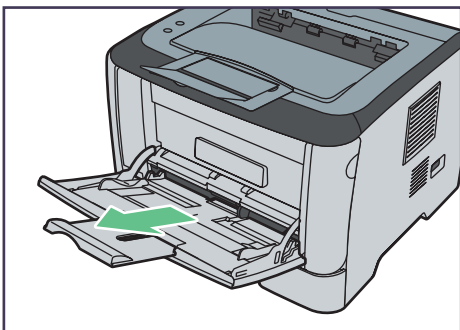
- トレイに用紙をセットしたときは、必ず Smart Organizing Monitor または Web Image Monitor で本体の用紙種類と用紙サイズを設定してください。印刷するときは、本体の設定とプリンタードライバーの設定を合わせてください。本機は、トレイにセットされた用紙サイズを自動検知しないため、設定が合っていない場合は、正しく印刷できません。
- セットした用紙の用紙サイズとセット方向を正しく設定してください。それぞれの設定が異なる場合は、紙づまりが発生したり、印刷品質に影響が出たりすることがあります。
- 用紙は、印刷面を上にして縦方向にセットしてください。
- 用紙がカールしている場合は、一度カールしている方向と逆方向へ曲げるなどして、カールを直してからセットしてください。
- 動作中に用紙をセットしないでください。

1 手差しトレイを開けます。



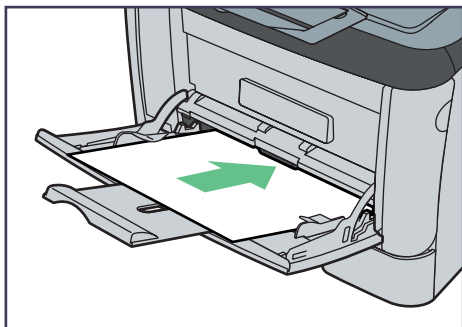
BXG050

A4 よりも長いサイズの用紙をセットするときは、手差しトレイの延長ガイドを伸ばしてください。



BXG051

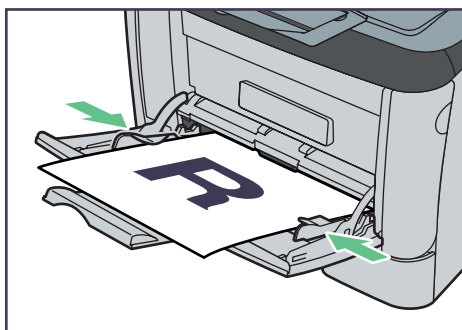
- 2** サイドガイドを開いて、印刷面を上にして用紙をセットし、奥に当たるまで差し込みます。



BXG052

4

- 3** サイドガイドを用紙の幅に合わせて調整します。



BXG053

↓ 補足

- 手差しトレイにセットできる用紙については、「使用できる用紙の種類とサイズ」を参照してください。
- 用紙の設定については、「用紙種類・用紙サイズを設定する」を参照してください。

目 参照

- P.39 「使用できる用紙の種類とサイズ」
- P.74 「用紙種類・用紙サイズを設定する」

封筒をセットする

手差しトレイに封筒をセットする方法について説明します。

⚠ 注意

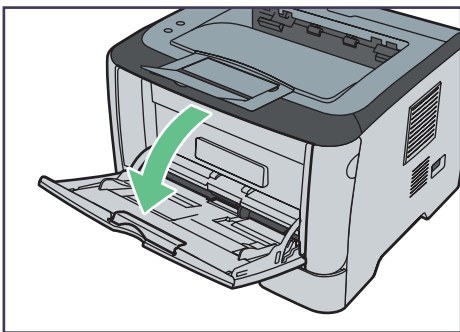


- ・機械内部には高温の部分があります。紙づまりを取り除くときは、本書で指定している場所以外には触れないでください。やけどの原因になります。

★ 重要

- ・封筒をセットしたら、必ず Smart Organizing Monitor または Web Image Monitor で本体の用紙種類と用紙サイズを設定してください。印刷するときは、本体の設定とプリンタードライバーの設定を合わせてください。本機は、トレイにセットされた用紙サイズを自動検知しないため、設定が合っていない場合は、正しく印刷できません。
- ・封筒がしわにならないように、印刷する前に本機の後ろカバーを開けて、封筒レバーを下げてください。また、封筒の印刷が終わったら封筒レバーを元の位置に戻してください。封筒レバーを下げたまま他の用紙を印刷すると、きれいに印刷できない場合があります。
- ・封筒をおさえて中の空気を抜いてからセットしてください。
- ・フラップが開いている封筒は開いたまま、フラップが閉じている封筒は閉じたまま印刷してください。
- ・種類やサイズの異なる封筒を同時にセットしないでください。
- ・封筒の進行方向側の端に鉛筆や定規を当てて、平らにしてからセットください。
- ・封筒の種類によっては、つまったり、シワが発生したりするなど、正しく印刷されないことがあります。
- ・部分によって厚さの異なる封筒では、印刷品質に違いがでることがあります。封筒を 1、2 枚印刷し、印刷状態を確認してください。
- ・高温多湿な環境では、封筒がしわになって排紙されたり、きれいに印刷されないことがあります。
- ・封筒のフラップの位置により、セット方向が変わります。短辺側にフラップがある場合は、トレイ手前に向けます。長辺側にフラップがある場合は、トレイ奥側に向かって左側になるようにセットしてください。

1 手差しトレイを開けます。

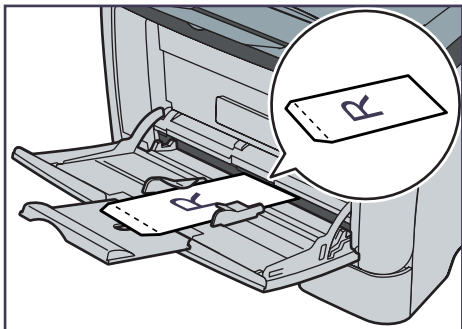


BXG050

2 サイドガイドを開いて、印刷面を上にして封筒をセットし、奥に当たるまで差し込みます。

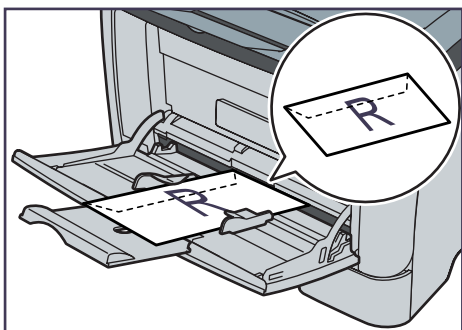
フラップが開いている封筒は開いたまま、フラップが閉じている封筒は閉じたまま印刷してください。

短辺側にフラップがある場合は、フラップを手前にして、プリンタードライバーで印刷画像を 180 度回転して印刷してください。



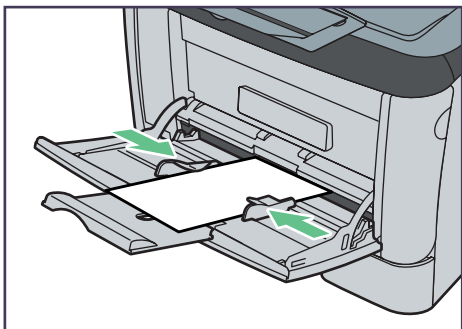
BXF005

長辺側にフラップがある場合は、フラップを機器に向かって左側にして、印刷画像を回転せずに印刷してください。



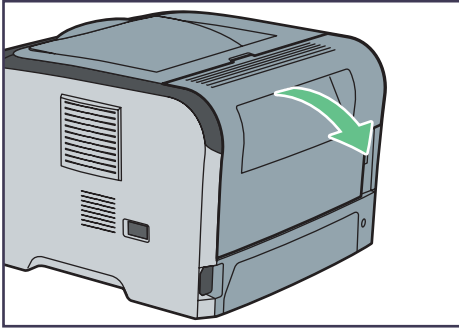
BXG054

3 サイドガイドを封筒の幅に合わせます。



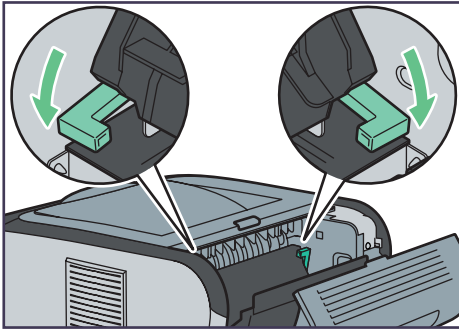
BXG055

4 本機の後ろカバーを開けます。



BXG069

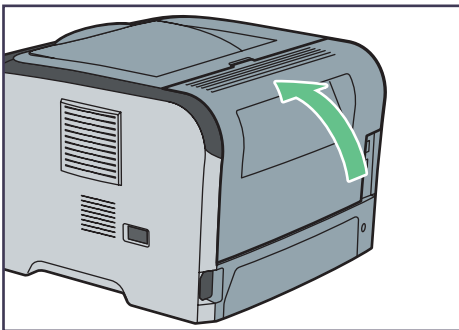
5 両側の封筒レバーを下げます。



BXG056

印刷が終わったら、封筒レバーを必ず元の位置に戻してください。

6 後ろカバーを閉めます。



BXG071

↓ 補足

- ・長辺側にフラップがある封筒のときに正しく印刷されなかった場合は、封筒を反対方向にセットし、プリンタードライバーで印刷画像を 180 度回転して印刷してください。短辺側にフラップがある封筒の場合は、別の封筒をお使いください。
- ・用紙の設定については、「用紙種類・用紙サイズを設定する」を参照してください。

目 参照

- ・ P.74 「用紙種類・用紙サイズを設定する」

用紙種類・用紙サイズを設定する

用紙種類と用紙サイズを設定する方法について説明します。

プリンタードライバーで用紙種類・用紙サイズを設定する

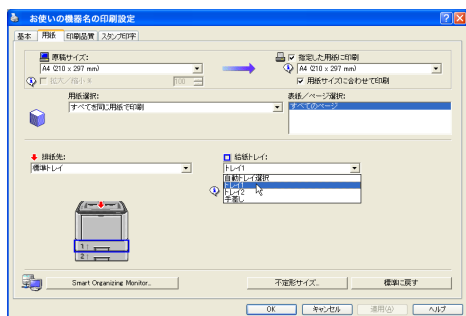
★重要

- ・トレイにセットした用紙種類と用紙サイズに合わせて、プリンタードライバーの用紙種類と用紙サイズを設定してください。本機は、トレイにセットされた用紙サイズを自動検知しないため、合わせずにご使用になると、正しく印刷ができない場合があります。

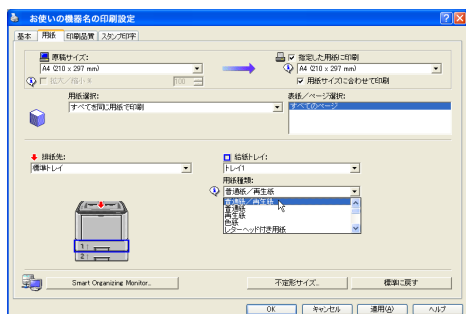
1 プリンタードライバーの印刷設定を開きます。

2 [用紙] タブをクリックします。

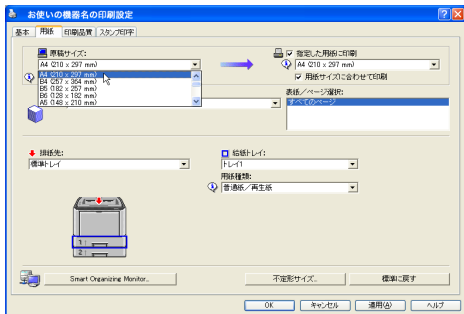
3 [給紙トレイ:] プルダウンメニューから、印刷に使用するトレイを選択します。



4 [用紙種類:] プルダウンメニューから、指定したトレイにセットされている用紙種類を選択します。



- 5** [原稿サイズ:] プルダウンメニューから、指定したトレイにセットされている用紙サイズを選択します。



- 6** [OK] をクリックします。

補足

- ・プリンタードライバーの印刷設定の開きかたについては、『ソフトウェアガイド』「プリンタードライバー画面と設定方法」を参照してください。

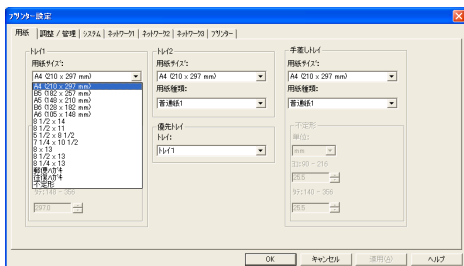
4

Smart Organizing Monitor で用紙種類・用紙サイズを設定する

★重要

- ・トレイにセットした用紙種類と用紙サイズに合わせて、Smart Organizing Monitor の用紙種類と用紙サイズを設定してください。本機は、トレイにセットされた用紙サイズを自動検知しないため、合わせずにご使用になると、正しく印刷ができない場合があります。

- 1 Smart Organizing Monitor のプリンター設定ダイアログを開きます。
- 2 [用紙] タブが選択されていることを確認します。
- 3 印刷に使用するトレイの [用紙サイズ:] プルダウンメニューから、セットされている用紙サイズを選択します。



Web Image Monitor で用紙種類・用紙サイズを設定する

★重要

- ・トレイにセットした用紙種類と用紙サイズに合わせて、Web Image Monitor の用紙種類と用紙サイズを設定してください。本機は、トレイにセットされた用紙サイズを自動検知しないため、合わせずにご使用になると、正しく印刷ができない場合があります。

- 1 Web ブラウザーを起動し、Web ブラウザーのアドレスバーに「http:// (本機の IP アドレス、またはホスト名) /」と入力し、本機にアクセスします。
- 2 画面左のメニューから [用紙設定] をクリックします。
- 3 印刷に使用するトレイの [用紙サイズ:] プルダウンメニューから、セットされている用紙サイズを選択します。



- 4 印刷に使用するトレイの [用紙種類:] プルダウンメニューから、セットされている用紙種類を選択します。



- 5 必要に応じて、管理者パスワードを入力してください。
- 6 [OK] をクリックします。

↓補足

- ・Web Image Monitor の使いかたについては、『ソフトウェアガイド』「Web Image Monitor を使う」を参照してください。

5. 消耗品の交換

消耗品の交換方法について説明します。

消耗品はお早めにお求めくださることをお勧めします。消耗品をお買い求めの際は、「消耗品一覧」を参照してください。

トナーカートリッジを交換する

トナーカートリッジの交換方法について説明します。

⚠ 警告



- トナー（使用済みトナーを含む）、トナーの入った容器、およびトナーの付着した部品を火中に投入しないでください。トナー粉がはねて、やけどの原因になります。



- トナー（使用済みトナーを含む）または、トナーの入った容器は、火気のある場所に保管しないでください。引火して、やけどや火災の原因になります。



- 本製品に使用しているポリ袋・手袋などを乳幼児の近くに放置しないでください。口や鼻をふさぎ、窒息する恐れがあります。

⚠ 注意



- 機械内部には高温の部分があります。紙づまりを取り除くときは、本書で指定している場所以外には触れないでください。やけどの原因になります。



- カバーを開閉する際、指挟み、指のけがに注意してください。



- トナー（使用済みトナーを含む）、トナーの入った容器、およびトナーの付着した部品は子供の手の届かないところに保管してください。子供が誤ってトナーを飲み込んだ場合は、直ちに医師の診断を受けてください。



- トナー（使用済みトナーを含む）を吸い込んだ場合は、多量の水でうがいをし、空気の新鮮な場所に移動してください。必要に応じて医師の診断を受けてください。



・トナー（使用済みトナーを含む）が目に入った場合は、直ちに大量の水で洗浄してください。必要に応じて医師の診断を受けてください。



・トナー（使用済みトナーを含む）を飲み込んだ場合は、胃の内容物を大量の水で希釈してください。必要に応じて医師の診断を受けてください。



・紙づまりの処置やトナー（使用済みトナーを含む）を補給または交換するときは、トナーで手などを汚さないように注意してください。トナーが手などの皮膚についた場合は、石鹸水でよく洗い流してください。



・紙づまりの処置やトナー（使用済みトナーを含む）を補給または交換するときは、トナーで衣服などを汚さないように注意してください。衣服についた場合は、冷水で洗い流してください。温水で洗うなど加熱するとトナーが布に染み付き、汚れが取れなくなることがあります。



・トナーの入った容器を無理に開けたり、強く握ったり、つぶしたりしないでください。トナーが飛び散った場合、トナーを吸い込んだり、衣服、手、床などを汚す原因になります。

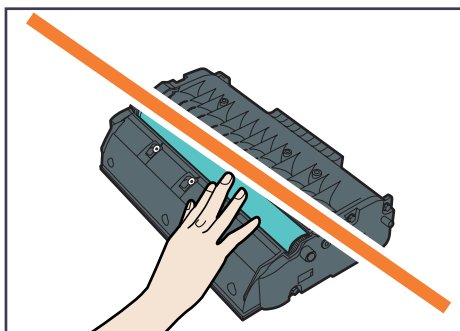
◆ トナーカートリッジの交換時期

操作部のトナー交換ランプが点灯したときや、Smart Organizing Monitor に以下のメッセージが表示されたときは、トナーカートリッジを交換してください。

- ・「トナーなし」
- ・「トナーなしまたは廃トナー満杯」

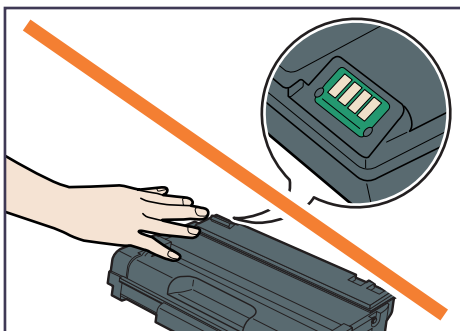
★重要

- ・印刷品質を保つため、純正トナーの使用をお勧めします。
- ・トナーカートリッジは冷暗所に保管してください。
- ・実際に印刷できる枚数は、画像の量、濃度、一度に印刷する枚数、用紙の種類、用紙サイズ、気温や湿度など環境によって異なります。
- ・商品本来の性能を発揮させるために、リコー純正の消耗品をご使用ください。純正品以外の消耗品をご使用になると、印刷品質の低下をはじめ本来の性能を発揮できない場合があります。純正品以外の消耗品をご使用になって生じた不具合の対応は、無償保証期間中あるいは保守契約期間中であっても有償となる場合があります。(純正品以外の消耗品の使用がすべて不具合を起すわけではありませんが、ご使用にあたっては十分ご注意ください。)
- ・機械の中にゼムクリップ、ホッチキスの針、その他の小さな金属片を落とさないようにしてください。
- ・トナーカートリッジを直射日光に長時間さらさないでください。
- ・トナーカートリッジの感光体部分には触らないでください。



BXF007

- ・トナーカートリッジのIDチップには触れないでください。

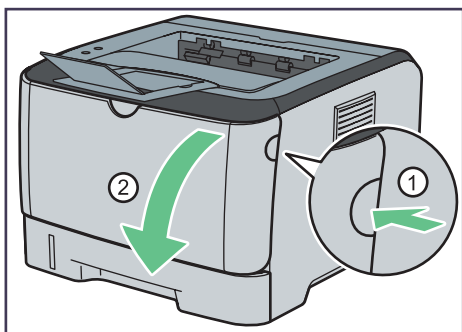


BXF200

↓ 補足

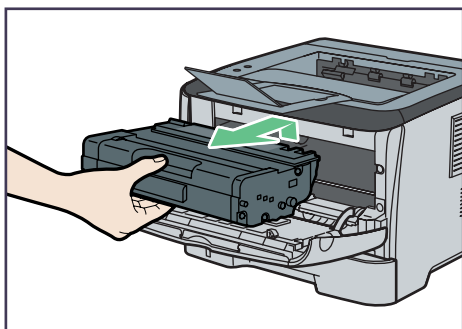
・トナーがなくなったら、トナーを交換するまで印刷できません。

- 1 手差しトレイに紙がセットされていたら紙を取り除き、手差しトレイを閉めます。
- 2 前カバーの横のボタンを押して、ゆっくりと前カバーを開けます。



BXG057

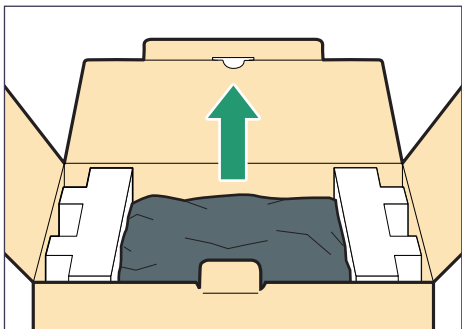
- 3 トナーカートリッジの中央の取っ手を持ち、少し持ち上げながらゆっくりと水平に引き出します。



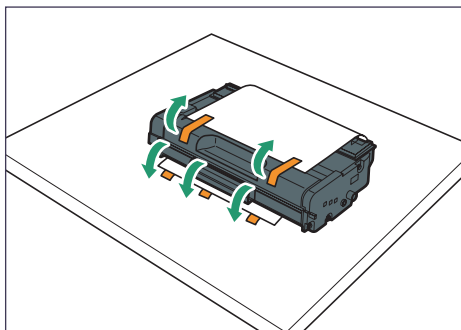
BXG058

- ・取り出したトナーカートリッジは振らないでください。トナーが飛び散る可能性があります。
- ・床などを汚さないよう、古いトナーカートリッジは紙の上などに置いてください。

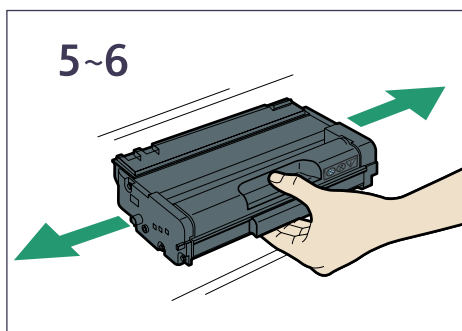
- 4 新しいトナーカートリッジを箱から取り出し、ポリ袋から取り出します。



BSP195S

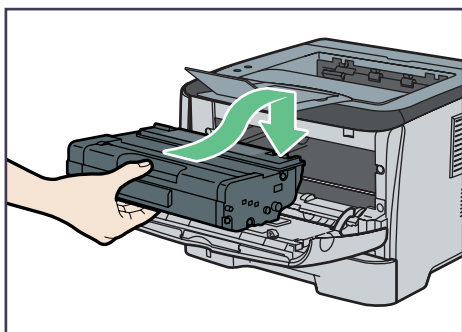
5 トナーカートリッジを平らな場所に置き、保護シートを外します。

BSP037S

6 トナーカートリッジを持ち、左右に5~6回振ります。

BSP038S

振ることでカートリッジ内部のトナーが均一になり、印刷品質が良くなります。

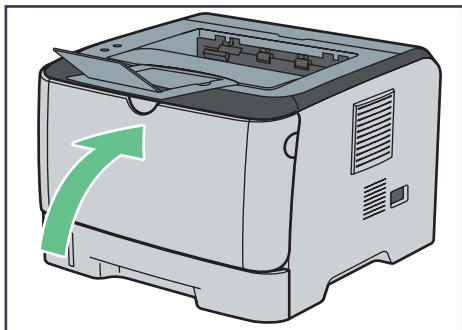
7 トナーカートリッジを本機内部に水平に差し込み、突き当たったら少し持ち上げて、ゆっくりと最後まで差し込みます。その後、トナーカートリッジを下に押し、しっかりと固定します。

BXG060

8 前カバーを両手でゆっくりと閉じます。指をはさまないように気をつけてください。

トナーが補給されるまでしばらくお待ちください。

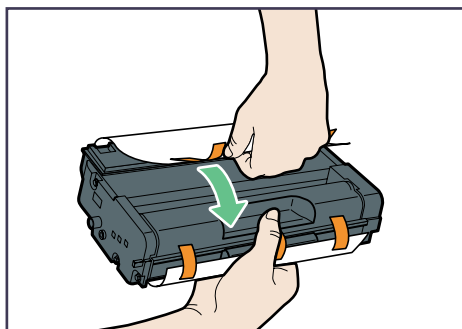
操作部の印刷可ランプが点滅している間は電源を切らないでください。



BXG061

5

9 古いトナーカートリッジに手順 5 で取り外した保護シートを取り付けます。保護シートは必ず取り付けてください。その後、トナーカートリッジをポリ袋に入れ、箱に戻します。



BXF008

↓ 補足

- ご使用後のトナーカートリッジの廃棄などのお取り扱いに関しては、販売店またはサービス実施店にご連絡ください。詳しくは、「使用済み製品の回収とリサイクルについて」を参照してください。
- リサイクルならびに環境保全のため、使用済みトナーカートリッジには必ず保護シートを付けるようにしてください。保護シートを忘れるとトナーカートリッジが再生できなくなります。
- 消耗品のご購入は、最寄りの販売店にご連絡ください。

E 参照

- P.120 「使用済み製品の回収とリサイクルについて」
- P.121 「消耗品一覧」

ご使用後のトナーは、販売店またはサービス実施店にお渡しいただき、当社の回収・リサイクル活動にご協力ください。なお、お客様で処理される場合は、一般のプラスチック廃棄物あるいは回収システムにより処理してください。

6. 清掃

本機の清掃について説明します。

清掃するときの注意

本機を清掃するときの注意事項です。

⚠ 警告



- ・本書で指定している部分以外のカバーやねじは外さないでください。機械内部には電圧の高い部分やレーザー光源があり、感電や失明の原因になります。機械内部の点検・調整・修理はサービス実施店に依頼してください。
- ・この機械を分解・改造しないでください。火災や感電の原因になります。また、レーザー放射により失明の恐れがあります。

⚠ 注意



- ・機械を移動する場合は、必ず電源プラグをコンセントから抜いて行ってください。コードが傷つき、火災や感電の原因になります。



- ・連休等で長期間ご使用にならないときは、安全のため必ず電源プラグをコンセントから抜いてください。



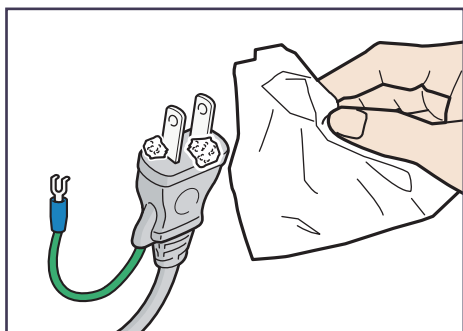
- ・お手入れをするときは、安全のために電源プラグをコンセントから抜いて行ってください。



- ・機械内部には高温の部分があります。“△”のラベルの貼ってある周辺には触れないでください。



- ・電源プラグは年に1回以上コンセントから抜いて、プラグの刃と刃の周辺部分を清掃してください。ほこりがたまると、火災の原因になります。



BXF010

本機を良好な状態に保ち、きれいに印刷するために、定期的に清掃してください。まず、やわらかい布で空拭きします。空拭きで汚れが取れないときは、やわらかい布を水でぬらし、固く絞ってから拭いてください。水でも取れない汚れは、中性洗剤を使って拭き、水拭きして、そのあと空拭きし、水気を十分に取ります。

★重要

- ベンジンやシンナーなどの揮発性の薬品を使用したり、殺虫剤をかけたりしないでください。変形、変色、ひび割れの原因となります。
- 本機内部にほこりや汚れがあるときは、乾いた清潔な布で拭いてください。
- 機械の中にゼムクリップ、ホッチキスの針、その他の小さな金属片を落とさないようにしてください。

フリクションパッドと給紙コ口を清掃する

フリクションパッドや給紙コ口が汚れると、用紙が多重給紙されたり、紙づまりの原因になります。その場合、フリクションパッドと給紙コ口を清掃します。

⚠️ 注意

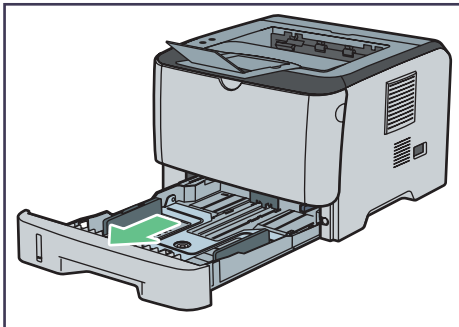


- ・電源プラグを抜くときは、必ず電源プラグを持って抜いてください。電源コードを引っばらないでください。コードが傷つき、火災や感電の原因になります。

★ 重要

- ・アルコールや洗剤などは使わないでください。

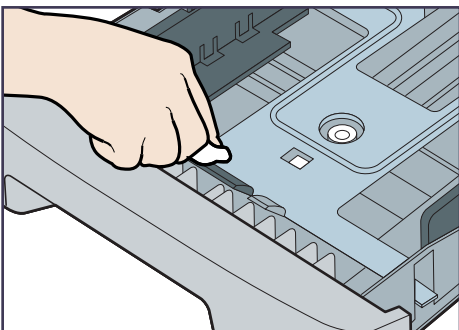
- 1 本機の電源を切ります。
- 2 電源プラグをコンセントから抜きます。本体からすべてのケーブルを取り外します。
- 3 トレイ1をゆっくりと引き出し、途中から両手で持って引き抜きます。



BXG031

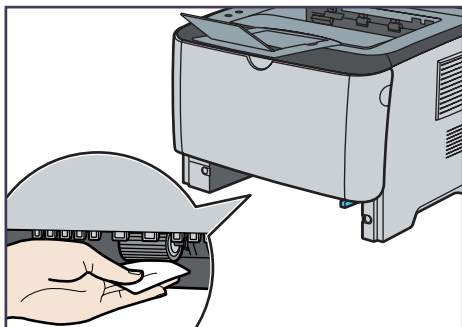
引き抜いたトレイは水平な場所に置いてください。トレイの中に用紙が入っているときは、取り出してください。

- 4 水でぬらし固く絞った布で、フリクションパッドを拭きます。



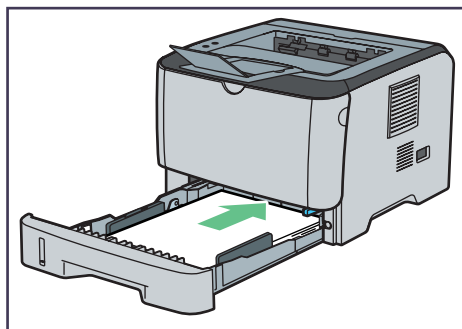
BXF009

- 5** ゴムの部分は、水でぬらしたやわらかい布で拭きます。その後乾拭きし、水気を十分に取ります。



BXG064

- 6** 用紙をセットして、給紙トレイを水平に差し込み、レールに沿ってゆっくりと押し込みます。



BXG040

紙づまりを防ぐため、トレイをきちんと閉めてください。トレイを勢いよく入れると、用紙ガイドがずれることがありますのでご注意ください。

- 7** 電源プラグをコンセントに差し込みます。取り外したケーブルを元に戻します。

- 8** 本機の電源を入れます。

↓ 補足

- フリクションパッドを清掃しても用紙が多重給紙されたり、紙づまりする場合は、サービス実施店に連絡してください。
- オプションのトレイ2を使用している場合は、トレイ1と同様にフリクションパッドと給紙コ口を清掃してください。

7. 困ったときには

困ったときの対処方法や思いどおりに印刷できないときの対処方法について説明します。

Smart Organizing Monitor にメッセージが表示されたとき

Smart Organizing Monitor にメッセージが表示されたときは、以下の表を参考にして対処してください。

| メッセージ | 原因 | 対処方法 |
|--|--|--|
| I/O デバイスから応答がありません。 ケーブル、電源コード、メインスイッチを確認してください。 | 本機に電源が供給されていません。または本機とパソコンが正しく接続されていません。 | 電源が入っているか、電源コードがきちんと接続されているか確認してください。USB またはネットワークケーブルもきちんと接続されているか確認してください。 |
| USB デバイスのエラーが発生しました。 | USB インターフェースに異常が発生しました。 | 電源を入れ直してください。それでもメッセージが消えないときはサービス実施店に連絡してください。 |
| カバーオープン 表示のカバーを閉めてください。 [前または後ろカバー] | 前カバーまたは後ろカバーが開いています。 | 一度、前カバーまたは後ろカバーを開けてから閉めてください。 |
| カートリッジの交換時期が間近です。 | トナーが残りわずかです。 | 新しいトナーカートリッジを用意してください。 詳しくは、P.79 「トナーカートリッジを交換する」を参照してください。 |
| 「給紙コロ」の交換時期です。 | 給紙コロの交換時期が近づいています。 | サービス実施店に連絡してください。 |
| セット不良 選択した給紙トレイはセットされていないか、適切にセットされてません。 表示のトレイを確認してください。 [トレイ 1] または [トレイ 2] | 表示のトレイがセットされていないか、適切にセットされていません。 | 表示のトレイを正しくセットしてください。 |

| メッセージ | 原因 | 対処方法 |
|--|--|---|
| セット不良 表示のカバーを開け、カートリッジを確認してください。 [前カバー] | トナーカートリッジがセットされていないか、正しくセットされていません。 | <ul style="list-style-type: none"> トナーカートリッジを正しくセットしてください。 トナーカートリッジが正しくセットされていてもエラーメッセージが表示される場合は、乾いた布でトナーカートリッジの表面をやさしく拭き取ってください。 |
| セット不良または用紙なし 表示の給紙トレイは適切にセットされていないか、用紙がなくなっていますので確認してください。 [トレイ1] または [トレイ2] | <ul style="list-style-type: none"> 表示のトレイがセットされていないか、適切にセットされていません。 表示のトレイに用紙がありません。 | <ul style="list-style-type: none"> 表示のトレイを正しくセットしてください。 表示のトレイに用紙をセットしてください。 詳しくは、P54「用紙をセットする」を参照してください。 |
| 「定着ユニット」の交換時期です。 | 定着ユニットの交換時期が近づいています。 | サービス実施店に連絡してください。 |
| 「転写ローラー」の交換時期です。 | 転写ローラーの交換時期が近づいています。 | サービス実施店に連絡してください。 |
| トナーなし トナーがほとんど無くなりました。 近いうちに印刷できなくなりますので、カートリッジを入手してください。 | トナーがなくなりました。 | 新しいトナーカートリッジに交換してください。 詳しくは、P79「トナーカートリッジを交換する」を参照してください。 |
| トナーなしまたは廃トナー満杯 トナーがない、または廃トナーが満杯になり、印刷できません。 下記カバーを開き、カートリッジを交換してください。 [前カバー] | トナーがなくなりました。または廃トナーが満杯になりました。 | 新しいトナーカートリッジに交換してください。 詳しくは、P79「トナーカートリッジを交換する」を参照してください。 |
| ネットワークデバイスのエラーが発生しました。 | ネットワークインターフェースに異常が発生しました。 | 電源を入れ直してください。それでもメッセージが消えないときはサービス実施店に連絡してください。 |
| 非純正トナーが装着されています。 | 純正品以外のトナーがセットされました。 | 純正品のトナーカートリッジに交換してください。 |
| プリンターに機能エラーが発生しました。 電源を切り再度電源を入れてください。 再度エラー表示された場合は、サービスにご連絡ください。 SC### | 故障の可能性があります。電源を入れ直してください。 | 電源を入れ直してください。それでもメッセージが消えないときはサービス実施店に連絡してください。 そのときは、エラーコード（左記の「###」の部分）をお伝えください。 |

| メッセージ | 原因 | 対処方法 |
|--|--|--|
| メモリーオーバーフローのため印刷を中断しました。 | 印刷データが大きすぎるか、複雑すぎます。特に、Legal サイズの用紙では、プリンタードライバーの設定によってはデータが大きくなり、キャンセルされる場合があります。 | プリンタードライバーの [印刷品質] タブで [解像度:] を [600×600dpi] に設定してください。 詳しくは、「プリンタードライバーヘルプ」を参照してください。 |
| 用紙サイズエラー 選択した用紙サイズの用紙が給紙トレイに補給されていません。表示のトレイを確認してください。 [手差しトレイ] | トレイの用紙サイズの設定が、実際にトレイに入っている用紙サイズと異なります。 | トレイに選択したサイズの用紙をセットし、プリンタードライバーで用紙サイズの設定を変更してください。 |
| 用紙サイズエラー 選択した用紙サイズの用紙が給紙トレイに補給されていません。表示のトレイを確認してください。 [トレイ 1] または [トレイ 2] | トレイの用紙サイズの設定が、実際にトレイに入っている用紙サイズと異なります。 | 以下のいずれかの方法で対処してください。 <ul style="list-style-type: none"> • [ジョブリセット] キーを押して、印刷ジョブを取り消してください。 • [ストップ/スタート] キーを押して、強制印刷をしてください。 • Web Image Monitor で用紙設定を変更してから印刷してください。 詳しくは、『ソフトウェアガイド』「用紙エラーが発生したとき」を参照してください。 |
| 用紙サイズエラー 選択した用紙サイズは、「両面」機能に対してサポートされていません。 | 両面印刷できない用紙サイズが設定されています。 | 片面印刷を選択するか、画面印刷ができる用紙サイズに変更してください。 |
| 用紙種類エラー 選択した用紙種類の用紙が給紙トレイに補給されていません。表示のトレイを確認してください。 [手差しトレイ] | トレイの用紙種類の設定が、実際にトレイに入っている用紙種類と異なります。 | トレイに選択した用紙の種類をセットし、プリンタードライバーで用紙種類の設定を変更してください。 |

| メッセージ | 原因 | 対処方法 |
|--|--------------------------------------|--|
| 用紙種類エラー 選択した用紙種類の用紙が給紙トレイに補給されていません。表示のトレイを確認してください。 [トレイ 1] または [トレイ 2] | トレイの用紙種類の設定が、実際にトレイに入っている用紙種類と異なります。 | 以下のいずれかの方法で対処してください。 <ul style="list-style-type: none"> ・ [ジョブリセット] キーを押して、印刷ジョブを取り消してください。 ・ [ストップ/スタート] キーを押して、強制印刷をしてください。 ・ Web Image Monitor で用紙設定を変更してから印刷してください。 詳しくは、『ソフトウェアガイド』「用紙エラーが発生したとき」を参照してください。 |
| 用紙種類エラー 選択した用紙種類は、「両面」機能に対してサポートされていません。 | 両面印刷できない用紙種類が設定されています。 | 片面印刷を選択するか、両面印刷ができる用紙種類に変更してください。 |
| 用紙なし 表示のトレイに用紙を補給してください。 [手差しトレイ] | 表示のトレイに用紙がありません。 | 表示のトレイに用紙をセットしてください。 |
| 用紙づまり 表示のユニットを取りはずし、さらに両面パスレバーを押しこんでから、用紙を取り除いてください。 [トレイ 1] | 両面ユニットに紙づまりがあります。 | つまった用紙を取り除いてください。 詳しくは、P.110 「本体排紙口 / 両面ユニットから紙づまりを取り除く」を参照してください。 |
| 用紙づまり 表示のカバーを開け、用紙を取り除いてください。 [後ろカバー] 用紙が見当たらない時は、さらに前カバーを開けてカートリッジを取り出し、用紙があれば取り除いてください。 | 排紙口に紙づまりがあります。 | つまった用紙を取り除いてください。 詳しくは、P.110 「本体排紙口 / 両面ユニットから紙づまりを取り除く」を参照してください。 |
| 用紙づまり 表示のカバーを開けて、カートリッジを取り出し、用紙を取り除いてください。 [前カバー] 用紙が見当たらない時は、さらにトレイ 1 を取り出し、用紙があれば取り除いてください。 | 本体内部またはトレイ 1 に紙づまりがあります。 | つまった用紙を取り除いてください。 詳しくは、P.104 「本体内部 / トレイ 1 / トレイ 2 から紙づまりを取り除く」を参照してください。 |

| メッセージ | 原因 | 対処方法 |
|---|--------------------------|--|
| <p>用紙づまり 表示のユニットに挿入してある用紙を取り出し、用紙づまりがあれば取り除いてください。 [手差しトレイ] 用紙が見当たらない時は、さらに前カバーを開けてカートリッジを取り出し、用紙があれば取り除いてください。</p> | <p>手差しトレイに紙づまりがあります。</p> | <p>つまった用紙を取り除いてください。 詳しくは、P.107 「手差しトレイから紙づまりを取り除く」を参照してください。</p> |
| <p>用紙づまり 表示のユニットを取り出し、用紙を取り除いてください。 [トレイ 2] 用紙が見当たらない時は、さらに前カバーを開けてカートリッジを取り出し、用紙があれば取り除いてください。</p> | <p>トレイ 2 に紙づまりがあります。</p> | <p>つまった用紙を取り除いてください。 詳しくは、P.104 「本体内部 / トレイ 1 / トレイ 2 から紙づまりを取り除く」を参照してください。</p> |

ランプが点滅、点灯したとき

本機は、機器の状態などを、操作部のランプでお知らせします。各ランプの状態について説明します。

| ランプの状態 | 原因 |
|-------------|---|
| すべてのランプが点灯 | 本体が故障した可能性があります。 Smart Organizing Monitor で内容を確認してください。確認後、電源を入れ直してください。それでもメッセージが消えないときはサービス実施店に連絡してください。 |
| アラームランプが点滅 | 本機の設定が、工場出荷時の設定に戻されています。 |
| アラームランプが点灯 | 通常使用ができません。Smart Organizing Monitorでエラーの内容を確認してください。 |
| 印刷可ランプが点滅 | パソコンから送られたデータを受信中、または印刷準備中です。 |
| 印刷可ランプが点灯 | 印刷できる状態です。または印刷待ちデータがあります。 |
| トナー交換ランプが点滅 | トナーが残りわずかです。 |
| トナー交換ランプが点灯 | トナーがなくなりました。新しいトナーカートリッジに交換してください。 詳しくは、P.79 「トナーカートリッジを交換する」を参照してください。 |
| 用紙補給ランプが点灯 | 給紙トレイに用紙がありません。用紙を補給してください。 詳しくは、P.54 「用紙をセットする」を参照してください。 |

印刷がはじまらないとき

| 確認すること | 対処方法 |
|--|--|
| 電源が入っていますか？ | 電源プラグがコンセントと本機に確実に差し込まれていることを確認した後、電源スイッチを「On」側にしてください。 |
| アラームランプは点灯していませんか？ | 点灯しているときは、Smart Organizing Monitorのエラーメッセージを確認して、エラーの対処をしてください。 |
| 用紙はセットされていますか？ | 給紙トレイまたは手差しトレイに用紙をセットしてください。 詳しくは、P.54 「用紙をセットする」を参照してください。 |
| テスト印刷ができますか？ | 操作部の [ジョブプリセット] キーを使ってテスト印刷ができるか確認してください。詳しくは、P.14 「操作部」を参照してください。 テスト印刷ができない場合は、本機が故障している可能性があります。サービス実施店に相談してください。 |
| イーサネットケーブルまたは USB ケーブルがきちんと接続されていますか？ | イーサネットケーブルまたは USB ケーブルがパソコンと本機にしっかりと接続されていることを確認してください。 |
| イーサネットケーブルまたは USB ケーブルは適切なものを使用していますか？ | 使用するイーサネットケーブルまたは USB ケーブルは使用するパソコンの機種によって異なります。適切なケーブルを使用してください。 断線が考えられるときは、ほかのケーブルを接続して確認してください。 詳しくは、P.122 「関連商品一覧」を参照してください。 |
| 印刷実行後、印刷可ランプが点滅・点灯しますか？ | 印刷を実行しても印刷可ランプが点滅・点灯しないときは、本機にデータが届いていません。 ◆ パソコンとケーブルで接続しているとき 印刷ポートの設定が適切かどうかを確認してください。印刷ポートの確認方法は、P.96 「印刷ポートの確認方法」を参照してください。 ◆ パソコンとネットワークで接続しているとき ネットワークの管理者に相談してください。 |

それでも印刷がはじまらないときは、サービス実施店に連絡してください。サービス実施店の所在については本機をご購入の販売店に確認してください。

印刷ポートの確認方法

本機とパソコンを USB ケーブルで直接接続しているときに、印刷可ランプが点灯または点滅しない場合は、以下の手順で印刷ポートを確認してください。

USB インターフェースで接続しているときは、USB00(n) ^{*1} が設定されているか確認します。

^{*1} (n) はプリンターの接続台数によって異なります。

■ Windows 2000 の場合

- 1 [スタート] ボタンをクリックし、[設定] をポイントし、[プリンタ] をクリックします。
- 2 本機のアイコンをクリックして反転表示させ、[ファイル] メニューの [プロパティ] をクリックします。
- 3 [ポート] タブをクリックします。
- 4 [印刷するポート] ボックスで正しいポートを選択します。
LPT1 など、正しく設定されていない場合は、再度ドライバーのインストールを行ってください。

■ Windows XP Professional、Windows Server 2003/2003 R2 の場合

- 1 [スタート] ボタンをクリックし、[プリンタと FAX] をクリックします。
- 2 本機のアイコンをクリックして反転表示させ、[ファイル] メニューの [プロパティ] をクリックします。
- 3 [ポート] タブをクリックします。
- 4 [印刷するポート] ボックスで正しいポートを選択します。
LPT1 など、正しく設定されていない場合は、再度ドライバーのインストールを行ってください。

■ Windows XP Home Edition の場合

- 1 [スタート] ボタンから [コントロールパネル] を表示します。
- 2 [プリンタとその他のハードウェア] をクリックします。
- 3 [プリンタと FAX] をクリックします。
- 4 本機のアイコンをクリックして反転表示させ、[ファイル] メニューの [プロパティ] をクリックします。
- 5 [ポート] タブをクリックします。
- 6 [印刷するポート] ボックスで正しいポートが選択されているか確認します。
LPT1 など、正しく設定されていない場合は、再度ドライバーのインストールを行ってください。

■ Windows Vista、Windows Server 2008 の場合

- 1 [スタート] ボタンをクリックし、[コントロールパネル] をクリックします。
- 2 [ハードウェアとサウンド] から [プリンタ] をクリックします。
- 3 本機のアイコンをクリックして反転表示させ、右クリックして表示されたメニューから [プロパティ] をクリックします。
- 4 [ポート] タブをクリックします。
- 5 [印刷するポート] ボックスで正しいポートを選択します。
LPT1 など、正しく設定されていない場合は、再度ドライバーのインストールを行ってください。

☒ 参照

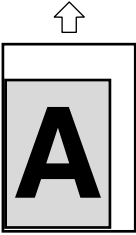
- ・インストールやポートの設定の詳細については、『ソフトウェアガイド』「印刷するための準備」を参照してください。

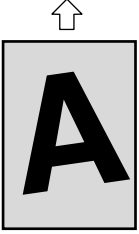
思いどおりに印刷できないとき

パソコンから印刷を実行しても、思いどおりに印刷できないときの対処方法に関する説明です。

きれいに印刷できないとき

| 状態 | 原因・対処方法・参照先 |
|-------------------|---|
| 用紙の印刷面に汚れが出る | <ul style="list-style-type: none"> 用紙の設定が間違っているかもしれません。例えば、厚紙を使っているときに薄紙が設定されている可能性があります。プリンタードライバーの用紙の設定を確認してください。詳しくは、「プリンタードライバーヘルプ」を参照してください。 用紙が反っていたり、曲がったりしていませんか？ 特にはがきに印刷する場合は反りが発生しやすいので、セットする前に必ず直してください。詳しくは、P.39 「用紙のセット」を参照してください。 |
| 何度も用紙がつまる | <ul style="list-style-type: none"> セットした用紙がトレイ内の上限を超えている可能性があります。用紙がトレイ内の上限を超えないようにしてください。詳しくは、P.54 「用紙をセットする」を参照してください。 給紙トレイの用紙ガイドと用紙の間にすき間があるかもしれません。すき間のないよう、用紙ガイドをきちんとセットしてください。詳しくは、P.54 「用紙をセットする」を参照してください。 用紙が厚すぎたり、薄すぎたりしませんか？ 詳しくは、P.39 「用紙のセット」を参照してください。 用紙が折れていたり、しわになっていたりしませんか？ 折れやしわのない用紙をお使いください。詳しくは、P.39 「用紙のセット」を参照してください。 他の機種で一度印刷した用紙を使っていませんか？ 詳しくは、P.39 「用紙のセット」を参照してください。 用紙が湿っていませんか？ 適切に保管された用紙を使ってください。詳しくは、P.39 「用紙のセット」を参照してください。 フリクションパッド、給紙コ口が汚れている可能性があります。関連する部品を清掃してみてください。詳しくは、P.87 「フリクションパッドと給紙コ口を清掃する」を参照してください。 |
| 印刷された用紙が落下する | <ul style="list-style-type: none"> 用紙ストッパーを上げてください。詳しくは、P.11 「外観：前面」を参照してください。 |
| 印刷された用紙が正常に積載されない | <ul style="list-style-type: none"> 用紙が湿っていませんか？ 適切に保管された用紙を使ってください。詳しくは、P.39 「用紙のセット」を参照してください。 用紙ストッパーを上げてください。詳しくは、P.11 「外観：前面」を参照してください。 |

| 状態 | 原因・対処方法・参照先 |
|---|--|
| 用紙が一度に何枚も送られる | <ul style="list-style-type: none"> • 給紙トレイの用紙ガイドと用紙の間にすき間があるかもしれません。すき間のないよう、用紙ガイドをきちんとセットしてください。詳しくは、P.54 「用紙をセットする」を参照してください。 • 用紙が厚すぎたり、薄すぎたりしませんか？詳しくは、P.39 「用紙のセット」を参照してください。 • 他の機種で一度印刷した用紙を使っていませんか？詳しくは、P.39 「用紙のセット」を参照してください。 • セットした用紙がトレイ内の上限を超えている可能性があります。用紙がトレイ内の上限を超えないようにしてください。詳しくは、P.54 「用紙をセットする」を参照してください。 • 用紙が乾燥して静電気を発しています。正しく保管された用紙をお使いください。詳しくは、P.39 「用紙のセット」を参照してください。 • フリクションパッド、給紙コロが汚れている可能性があります。関連する部品を清掃してみてください。詳しくは、P.87 「フリクションパッドと給紙コロを清掃する」を参照してください。 • 給紙トレイに用紙が残っているときに用紙を追加しませんでしたか？給紙トレイに用紙がなくなってから、用紙を補給してください。 • 用紙をセットするまえに、用紙をさばいてからセットしてみてください。 |
| 用紙にしわができる | <ul style="list-style-type: none"> • 用紙が湿っている可能性があります。適切に保管された用紙をお使いください。詳しくは、P.39 「用紙のセット」を参照してください。 • 用紙が薄すぎませんか？詳しくは、P.39 「用紙のセット」を参照してください。 • 給紙トレイの用紙ガイドと用紙の間にすき間があるかもしれません。すき間のないよう、用紙ガイドをきちんとセットしてください。詳しくは、P.54 「用紙をセットする」を参照してください。 |
| 印刷された用紙が反れている | <ul style="list-style-type: none"> • 給紙トレイの用紙を、上下逆にセットしてみてください。 • 反りが大きい場合は、排紙トレイからこまめに用紙を引き取ってください。 |
| 正しい位置に印刷されない  ASH1102S | <ul style="list-style-type: none"> • Smart Organizing Monitor で印刷位置を調整してください。詳しくは、『ソフトウェアガイド』を参照してください。 |

| 状態 | 原因・対処方法・参照先 |
|---|---|
| 用紙に対して斜めに印刷される  <small>ASH103S</small> | <ul style="list-style-type: none"> 用紙ガイドを調整して、用紙サイズに合わせてください。詳しくは、P.54 「用紙をセットする」を参照してください。 |
| 横の線が印刷される | <ul style="list-style-type: none"> 物理的衝撃が加わると、用紙に横の線が印刷されるなどの不具合を生じることがあります。本機に物理的衝撃を与えないでください。特に印刷中はお気をつけください。 横の線が印刷されたときは、本機の電源を切ってしばらくお待ちください。そのあと電源を入れなおし、印刷ジョブを再開してください。 |
| 画面どおりに印刷されない | <ul style="list-style-type: none"> 拡大や縮小などの機能を使うと、画面上のレイアウトと異なることがあります。 |
| 印刷の指示をしてから1枚目の印刷が始まるまで時間がかかる | <ul style="list-style-type: none"> データが大きいため、処理に時間がかかっている場合があります。印刷可ランプが点滅していれば、本機にデータは届いています。そのまましばらくお待ちください。 省エネモードになっている可能性があります。省エネモードになっていると、ウォームアップをするため、印刷を開始するまで時間がかかります。省エネモードを無効にするには、Smart Organizing Monitor の【省エネモード：】で【しない】を選択します。 |
| 印刷の指示をしてから印刷が終わるまで時間がかかる | <ul style="list-style-type: none"> 写真などデータが大きいものは、処理に時間がかかります。そのまましばらくお待ちください。プリンタードライバーの設定を変えると、印刷速度が速くなることがあります。詳しくは、プリンタードライバーのヘルプを参照してください。 データの量が多いため、処理に時間がかかっている場合があります。印刷可ランプが点滅していれば、本機にデータは届いています。そのまましばらくお待ちください。 操作部の印刷可ランプが点滅しているときは、本機がウォーミングアップ中です。そのまましばらくお待ちください。 |
| 画像が途中で切れたり、余分なページが印刷される | <p>アプリケーションで設定した用紙サイズより小さい用紙に印刷している可能性があります。アプリケーションで設定したサイズと同じサイズの用紙をセットしてください。同じサイズの用紙をセットできないときは、変倍の機能を使って縮小して印刷することができます。詳しくは、プリンタードライバーのヘルプを参照してください。</p> |
| 画像がかすれる | <p>プリンタードライバーの【印刷品質】タブの【トナーセーブ】で【する】を選択していると、全体的に薄く印刷されます。プリンタードライバーのヘルプを参照してください。</p> |
| 写真の画質が粗い | <p>アプリケーションの中には、印刷の解像度が下がるものがあります。</p> |

| 状態 | 原因・対処方法・参照先 |
|---------------------|---|
| 画像がぼやける | <ul style="list-style-type: none"> ・用紙が湿っています。適切に保管された用紙をご使用ください。詳しくは、P.39 「用紙のセット」を参照してください。 ・プリンタードライバーの [印刷品質] タブの [トナーセーブ] で [する] を選択していると、全体的に薄く印刷されます。詳しくは、プリンタードライバーのヘルプを参照してください。 ・トナーがもうすぐなくなります。トナー交換ランプが点灯したり点滅した場合、または Smart Organizing Monitor でエラーが表示された場合、表示のトナーを交換してください。詳しくは、P.79 「トナーカートリッジを交換する」を参照してください。 ・結露が発生した可能性があります。温度や湿度に急激な変化が生じたときは、本機を室温に十分なじませてからご使用ください。 |
| 画像に白い線が入る | トナーがもうすぐなくなります。トナー交換ランプが点灯したり点滅した場合、または Smart Organizing Monitor でエラーが表示された場合、表示のトナーを交換してください。 詳しくは、P.79 「トナーカートリッジを交換する」を参照してください。 |
| 用紙の裏面が汚れる | <ul style="list-style-type: none"> ・紙づまりの用紙を取り除いたとき、本機内部が汚れた可能性があります。きれいになるまで何枚か印刷してみてください。 ・原稿サイズが用紙サイズより大きい場合 (例: A4 の原稿を B5 に印刷しようとする場合)、次に印刷する用紙の裏面が汚れることがあります。 |
| トナー切れのため印刷が止まってしまった | [ストップ/スタート] キーを押すことで数ページ印刷できます。ただし、印字品質は保証できませんので、早めにトナーを交換してください。 |
| 封筒にしわがよる | 封筒に印刷する前に、本体の後ろカバーを開けて、封筒レバーを下げてください。 |

↓ 補足

- ・それでも思いどおりに印刷できないときは、サービス実施店に連絡してください。サービス実施店の所在については、本機をご購入の販売店に確認してください。

その他のトラブルシューティング

| 状態 | 対処方法 |
|--|--|
| 異常音がする | 異常音がする周辺で、最近交換した消耗品がある場合、しっかりと取り付けられているかを確認してください。それでも異常音が発生する場合は、サービス実施店に連絡してください。 |
| エラー発生時、またはエラー解除後にメールが送られてこない | <ul style="list-style-type: none"> • Web Image Monitor または Smart Organizing Monitor で、メール通知機能を設定してください。詳しくは、『ソフトウェアガイド』「アラートメッセージの設定をする」を参照してください。 • メールを発信する前に本機の電源を切ると、メールは送られてきません。 • メールアドレスが正しいかどうか確認してください。メールが発信されているのに届いていない場合は、あて先が正しくない可能性があります。メールサーバーから送信されるエラーメール情報もご確認ください。 • Web ブラウザーで本機にアクセスして表示される Web Image Monitor の [ネットワークの設定] 内の以下の設定を確認してください。 <ul style="list-style-type: none"> • 表示名 • 通知先メールアドレス • アラートを通知するタイミングの設定項目 設定の詳細については、Web Image Monitor のヘルプを参照してください。 |
| Web Image Monitor または Smart Organizing Monitor でメール通知機能を設定したが、メールが届かない | 設定を変更した後、本機の電源を切り、そのあともう一度入れなおしてください。 |
| Smart Organizing Monitor で [ネットワークプリンター検索] をクリックしても、本機を検出することができない | SNMP のコミュニティ名が正しく設定されていません。Smart Organizing Monitor または Web Image Monitor で [Get コミュニティ名:] を "public" に設定してください。 |

補足

- それでも思いどおりに動作しないときは、サービス実施店に連絡してください。サービス実施店の所在については本機をご購入の販売店に確認してください。

8. 紙づまりの対処

つまった用紙の取り除き方法について説明します。

用紙がつまったとき

本機に用紙がつまったときは、操作部のアラームランプが点滅し、Smart Organizing Monitor にエラーメッセージが表示されます。紙づまりの位置を確認し、用紙を取り除いてください。

⚠ 注意



・機械内部には高温の部分があります。紙づまりを取り除くときは、本書で指定している場所以外には触れないでください。やけどの原因になります。



・紙づまりの処置やトナー（使用済みトナーを含む）を補給または交換するときは、トナーで手などを汚さないように注意してください。トナーが手などの皮膚についた場合は、石鹸水でよく洗い流してください。



・紙づまりの処置やトナー（使用済みトナーを含む）を補給または交換するときは、トナーで衣服などを汚さないように注意してください。衣服についた場合は、冷水で洗い流してください。温水で洗うなど加熱するとトナーが布に染み付き、汚れが取れなくなることがあります。

★ 重要

- ・つまった用紙には、トナーが付着していることがあります。手や衣服などに触れると汚れますのでご注意ください。
- ・つまった用紙を取り除いた後に印刷したとき、印刷物が汚れていることがあります。この場合、汚れがなくなるまで何度かテスト印刷を行ってください。
- ・用紙は破れないように確実に取り除いてください。本体内部に紙片が残ると、再び紙づまりを起し、故障の原因となります。
- ・何度も用紙がつまるときは、以下の原因が考えられます。
 - ・給紙トレイの用紙ガイドの位置がずれている。
 - ・フリクションパッドや給紙コロが汚れている。
- ・上記の内容を確認した上でも用紙がつまるときはサービス実施店に連絡してください。

📖 参照

- ・P87 「フリクションパッドと給紙コロを清掃する」

本体内部/トレイ 1/トレイ 2 から紙づまりを取り除く

Smart Organizing Monitor に以下のエラーメッセージが表示されたときの対処方法について説明します。本体の内部からつまった用紙を取り除いてください。

- ・「用紙づまり 表示のカバーを開けて、トナーカートリッジを取り出し、用紙を取り除いてください。[前カバー]」
- ・「用紙づまり 表示のユニットを取り出し、用紙を取り除いてください。[トレイ 2]」

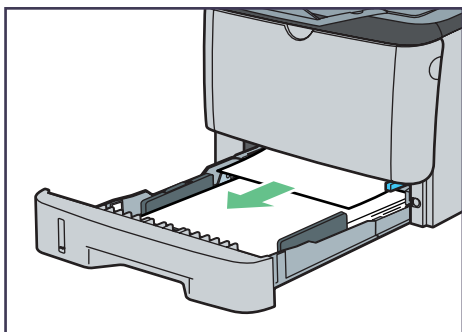
トレイ 1 とトレイ 2 の対処方法は同じです。ここではトレイ 1 を例に説明します。

⚠ 注意



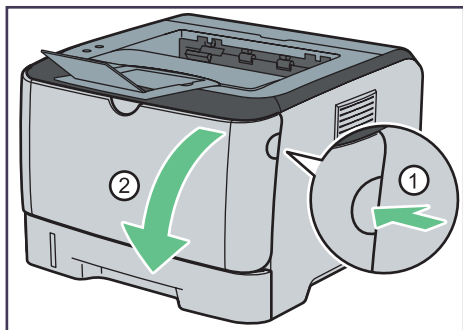
・機械内部には高温の部分があります。紙づまりを取り除くときは、本書で指定している場所以外には触れないでください。やけどの原因になります。

- 1 トレイ 1 を途中まで引き出して紙づまりを確認し、紙があったらゆっくり取り除きます。



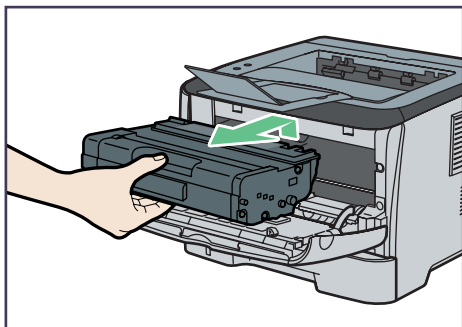
BXG073

- 2 トレイ 1 をゆっくりと元に戻します。
- 3 手差しトレイに紙がセットされていたら紙を取り除き、手差しトレイを閉めます。
- 4 前カバーの横のボタンを押して、ゆっくりと前カバーを開けます。



BXG057

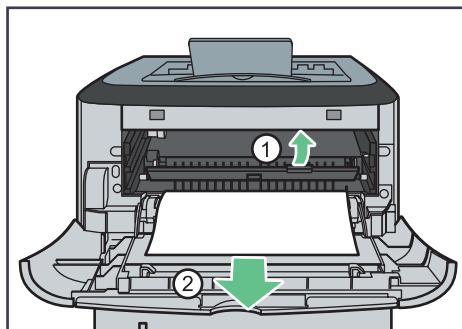
- 5** トナーカートリッジの中央の取っ手を持ち、少し持ち上げながらゆっくりと水平に引き出します。



BXG058

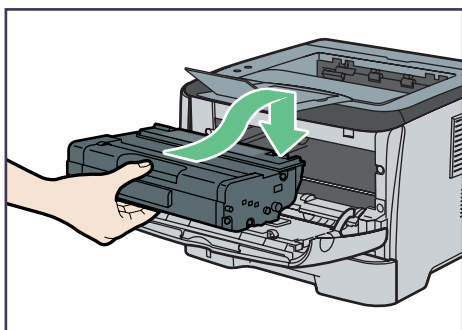
- ・取り出したトナーカートリッジは振らないでください。トナーが飛び散る可能性があります。
- ・床などを汚さないよう、古いトナーカートリッジは紙の上などに置いてください。

- 6** ガイド板を持ち上げて、紙をゆっくりと取り除きます。



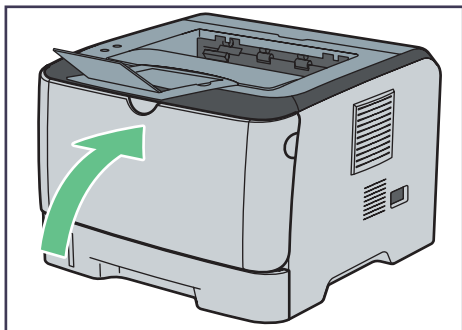
BXG067

- 7** トナーカートリッジを本機内部に水平に差し込み、突き当たったら少し持ち上げて、ゆっくりと最後まで差し込みます。その後、トナーカートリッジを下に押し、しっかりと固定します。



BXG060

8 前カバーを両手でゆっくりと閉じます。



BXG061

↓ 補足

- トレイ 2 で紙づまりが発生し、位置を特定しにくいときは、トレイ 2 を引き出して用紙を取り除いてください。紙づまりを取り除いた後、トレイ 2 をゆっくりと戻します。
- カバーを閉じるときは、カバーの上の方をしっかりと押してください。カバーを閉じたら、エラーが解除されたことを確認してください。

手差しトレイから紙づまりを取り除く

Smart Organizing Monitor に以下のエラーメッセージが表示されたときの対処方法について説明します。手差しトレイから詰まった用紙を取り除いてください。

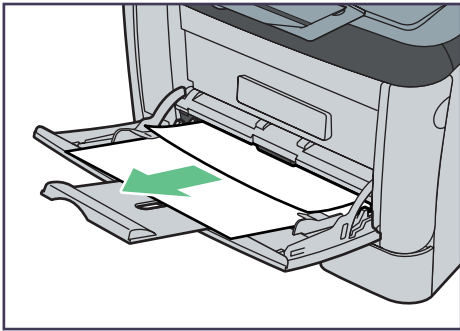
- ・「用紙づまり 表示のユニットに挿入してある用紙を取り出し、用紙づまりがあれば取り除いてください。[手差しトレイ]」

⚠ 注意



- ・機械内部には高温の部分があります。紙づまりを取り除くときは、本書で指定している場所以外には触れないでください。やけどの原因になります。

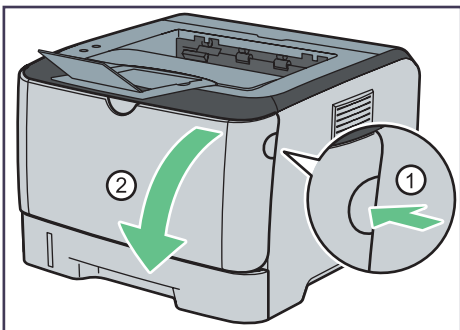
- 1 手差しトレイの給紙口で紙が詰まっていたら、ゆっくりと取り除きます。



BXG068

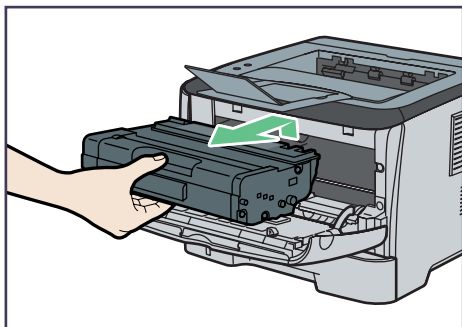
- 2 手差しトレイを閉めます。

- 3 前カバーの横のボタンを押して、ゆっくりと前カバーを開けます。



BXG057

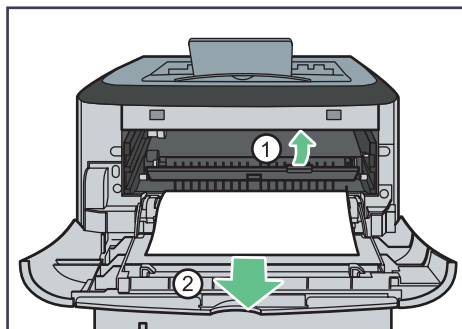
- 4** トナーカートリッジの中央の取っ手を持ち、少し持ち上げながらゆっくりと水平に引き出します。



BXG058

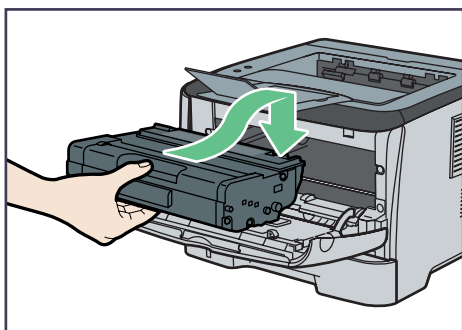
- ・取り出したトナーカートリッジは振らないでください。トナーが飛び散る可能性があります。
- ・床などを汚さないよう、古いトナーカートリッジは紙の上などに置いてください。

- 5** ガイド板を持ち上げて、紙をゆっくりと取り除きます。



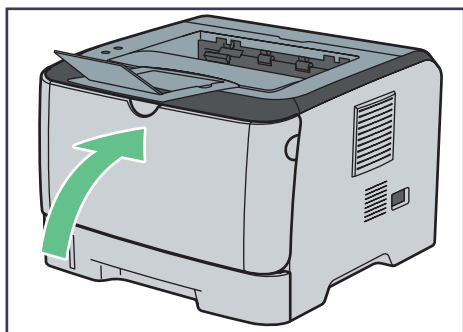
BXG067

- 6** トナーカートリッジを本機内部に水平に差し込み、突き当たったら少し持ち上げて、ゆっくりと最後まで差し込みます。その後、トナーカートリッジを下に押し、しっかりと固定します。



BXG060

7 前カバーを両手でゆっくりと閉じます。



BXG061

↓ 補足

- カバーを閉じるときは、カバーの上の方をしっかりと押してください。カバーを閉じたら、エラーが解除されたことを確認してください。

本体排紙口 / 両面ユニットから紙づまりを取り除く

Smart Organizing Monitor に以下のエラーメッセージが表示されたときの対処方法について説明します。本体排紙口または手差しトレイからつまった用紙を取り除いてください。

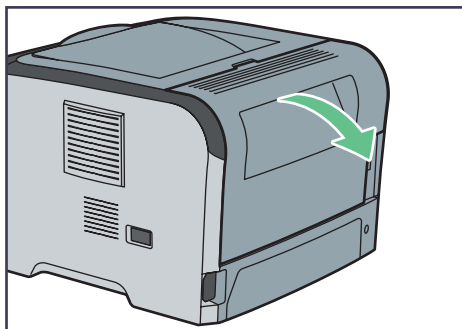
- ・「用紙づまり 表示のユニットを取りはずし、さらに両面パスレバーを押しこんでから、用紙を取り除いてください。[トレイ 1]」
- ・「用紙づまり 表示のカバーを開け、用紙を取り除いてください。[後ろカバー]」

⚠ 注意



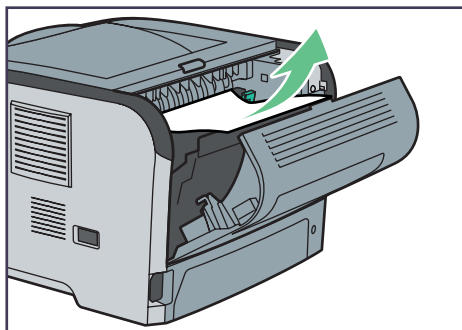
・機械内部には高温の部分があります。紙づまりを取り除くときは、本書で指定している場所以外には触れないでください。やけどの原因になります。

1 後ろカバーを開けます。

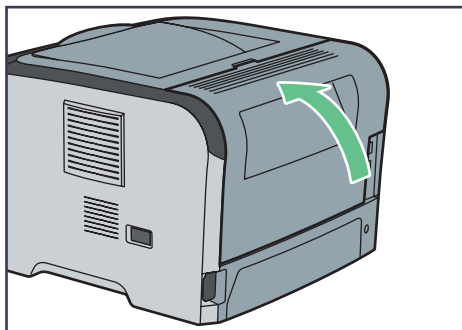


BXG069

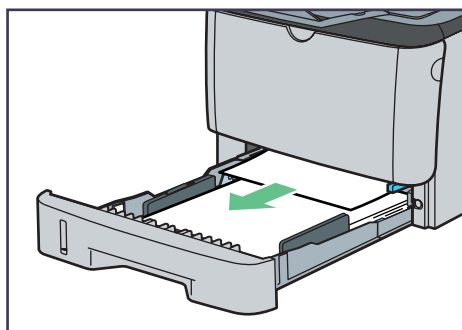
2 紙をゆっくりと取り除きます。



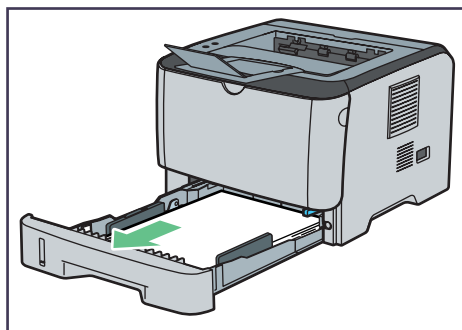
BXG070

3 後ろカバーを閉めます。

BXG071

4 トレイ1を途中まで引き出して紙づまりを確認し、紙があったらゆっくり取り除きます。

BXG073

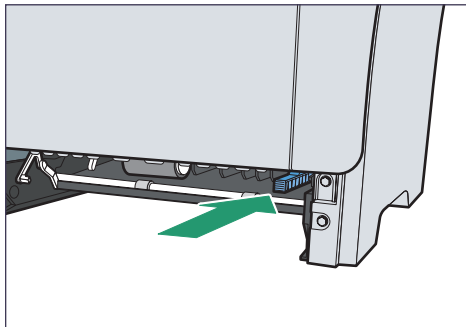
5 両手でトレイを持って、完全に引き出します。

BXG072

引き抜いたトレイは水平な場所に置いてください。

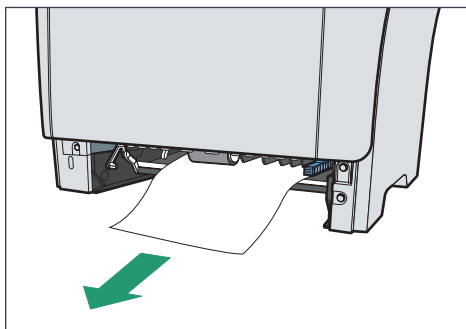
6 青いレバーを押します。

青いレバーを押すと、内部のユニットが下がってきます。



BSP237S

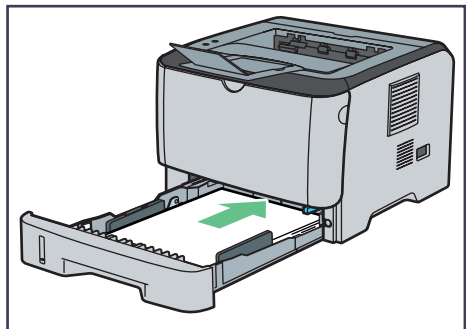
7 紙がつまっていたら、ゆっくりと取り除きます。



BSP120S

8

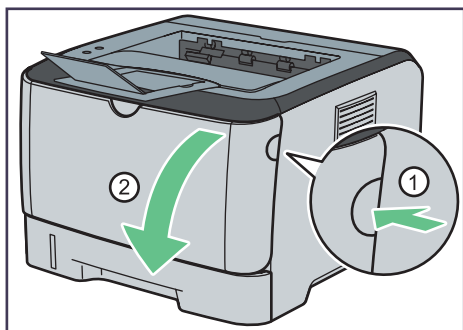
8 内部のユニットが下がったままの状態、トレイ 1 を元に戻します。



BXG040

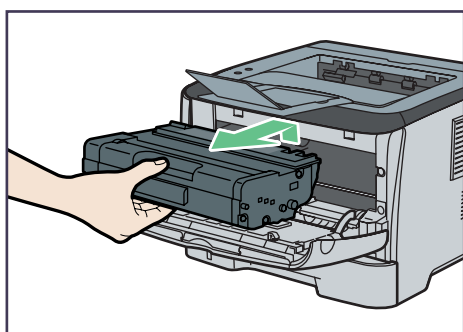
9 手差しトレイに紙がセットされていたら紙を取り除き、手差しトレイを閉めます。

10 前カバーの横のボタンを押して、ゆっくりと前カバーを開けます。



BXG057

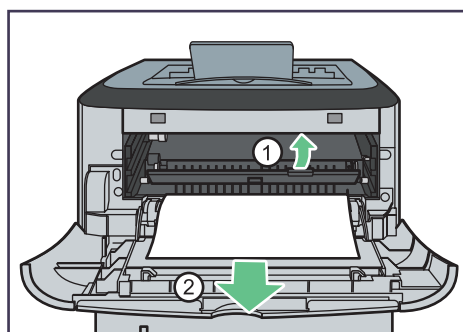
11 トナーカートリッジの中央の取っ手を持ち、少し持ち上げながらゆっくりと水平に引き出します。



BXG058

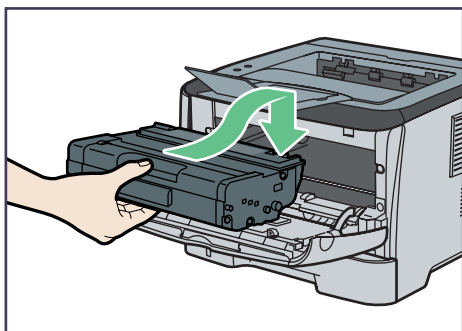
- 取り出したトナーカートリッジは振らないでください。トナーが飛び散る可能性があります。
- 床などを汚さないよう、古いトナーカートリッジは紙の上などに置いてください。

12 ガイド板を持ち上げて、紙をゆっくりと取り除きます。



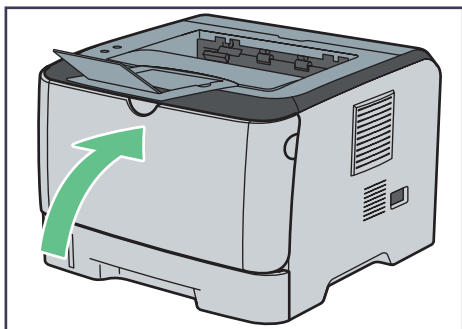
BXG067

- 13** トナーカートリッジを本機内部に水平に差し込み、突き当たったら少し持ち上げて、ゆっくりと最後まで差し込みます。その後、トナーカートリッジを下に押し、しっかりと固定します。



BXG060

- 14** 前カバーを両手でゆっくりと閉じます。



BXG061

8

↓ 補足

- ・カバーを閉じるときは、カバーの上の方をしっかりと押してください。カバーを閉じたら、エラーが解除されたことを確認してください。

9. 付録

本機の保守・運用について説明します。消耗品やオプションの一覧、本機やオプションの仕様を示します。

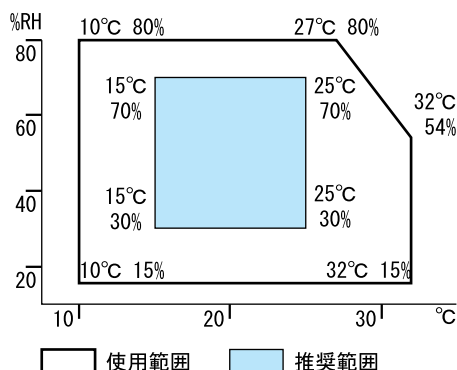
保守・運用について

保守や輸送方法についての注意事項です。

使用上のお願い

本機を使用する上での注意事項です。

- ・温度や湿度が以下の図で示す使用範囲に収まる場所に設置してご使用ください。



AQB329S

- ・寒い所から暖かい所に移動させたり、温度変化の激しい場所に設置すると、機械内部に結露が生じることがあります。結露が生じた場合は、1 時間以上放置して環境になじませてからご使用ください。
- ・本機内部の温度が上昇すると、故障の原因になります。物を置いたり、立て掛けたりして排気口や給気口をふさがないようにしてください。
- ・前カバーを開けたままにしないでください。
- ・印刷中に前カバーを開けたり、本機を移動したりしないでください。
- ・印刷中は給紙トレイを引き出さないでください。印刷が停止し、用紙がつまります。
- ・クリップなどの異物が本機の中に入らないようにしてください。
- ・印刷中に電源を切ったり、電源コードを抜かないでください。
- ・印刷中に本機の上で紙を揃えるなど外的ショックを与えないでください。
- ・日本国外へ移動する場合は、保守サービスの責任を負いかねますのでご了承ください。
- ・トナーカートリッジ等の消耗品や部品は、リコー指定の製品により、プリント品質を評価しています。品質維持のため、リコー指定のトナーカートリッジ、消耗品または交換部品をご使用ください。部品の交換はサービス実施店に相談してください。
- ・本機は、月間印刷ページ数が 3,300 ページ以下 (A4 の場合)、使用年数を 5 年と想定して設計・製造されています。月間印刷ページ数が 3,300 ページを超えていたり、総印刷ページ数が 200,000 ページを超えたりすると、想定された年数より使用年数が短くなる場合があります。

保守契約

- 保守契約とは、一定のご予算で本機を良好な状態に保つために考えられた、無償保証期間後のサービスシステムです。
- 保守契約されると次のようなメリットがあります。
 - 計画的に経費の運用ができます。
 - 万一故障したときは、迅速で的確なサービスが受けられます。
 - カルテ管理により、適切なサービスが受けられます。
- 保守サービスのために必要な補修用性能部品および消耗品の最低保有期間は、本機の製造中止後、7年間です。したがって、本期間以後は、修理をお引き受けできない場合があります。
- 保守契約を希望される場合は、購入された販売店、またはサービス実施店にご連絡ください。

移動するとき

本機を近くに移動する場合や、長距離を移動させるときの注意事項について説明します。

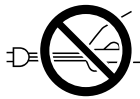
⚠️ 注意



- ・本機の重さは、約 12kg あります。
- ・機械を移動するときは、両側面の中央下部にある取っ手を持ち、ゆっくりと体に負担がかからない状態で持ち上げてください。無理をして持ち上げたり、乱暴に扱って落としたりすると、けがの原因になります。



- ・機械を移動する場合は、必ず電源プラグをコンセントから抜き、回線コードなど外部の接続線ははずしたことを確認のうえ行ってください。コードが傷つき、火災や感電の原因になります。



- ・電源プラグを抜くときは、必ず電源プラグを持って抜いてください。電源コードを引っばらないでください。コードが傷つき、火災や感電の原因になります。

本機は日本国内向けに製造されており、電源仕様の異なる諸外国では使用できません。本機を日本国外に移動させた場合は、保守サービスの責任は負いかねます。また、安全法規制（電波規制や材料規制など）は各国異なります。これらの規則に違反して、本機および消耗品等を諸外国に持ち込むと罰せられることがあります。

★ 重要

- ・移動の前にすべてのケーブルを取り外してください。
- ・本機は精密機械です。移動するときは十分注意してください。
- ・本機は水平に移動してください。本機を持って階段を上り下りするときは十分気をつけてください。
- ・トレイ 2 を使用しているときは、本機から取り出し、別々に移動してください。
- ・本機を持ち上げるときは、トレイ部周辺を持たないでください。

近くに移動する

★重要

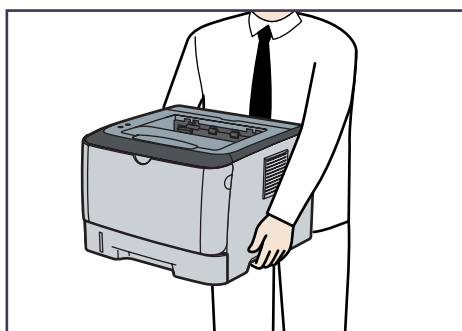
- ・移動時にカートリッジは取り出さないでください。
- ・移動の際は、トナーがこぼれないようにできるだけ水平を保ってください。
- ・250 枚増設トレイ（トレイ 2）を取り付けているときは、本機と 250 枚増設トレイは固定されていないので別々に移動してください。また、本機を持ち上げるとき、250 枚増設トレイから確実に離れていることを確認してください。

1 次のことに注意してください。

- ・電源が切られている。
- ・電源コードがコンセントから引き抜かれている。
- ・その他すべてのケーブルが取り外されている。

2 250 枚増設トレイを設置している場合は、取り外してください。

3 本機を両側面の中央下部にあるくぼみを持って、移動したい場所までゆっくりと水平に運びます。



BXG010

4 250 枚増設トレイを元の位置に戻します。

長距離を移動する

本機を長距離移動させる場合は、梱包して輸送します。給紙トレイからすべての用紙を取り出してください。

★重要

- ・移動時にカートリッジは取り出さないでください。
- ・移動の際は、トナーがこぼれないようにできるだけ水平を保ってください。
- ・250 枚増設トレイ（トレイ 2）を取り付けているときは、本機と 250 枚増設トレイは固定されていないので別々に移動してください。また、本機を持ち上げる時、250 枚増設トレイから確実に離れていることを確認してください。

1 次のことに注意してください。

- ・電源が切られている。
- ・電源コードがコンセントから引き抜かれている。
- ・その他すべてのケーブルが取り外されている。
- ・すべての用紙が抜かれている

2 250 枚増設トレイを設置している場合は、取り外してください。

↓補足

- ・本機の移動について詳しくは、お買い上げの販売店または最寄りのサービス実施店に連絡してください。

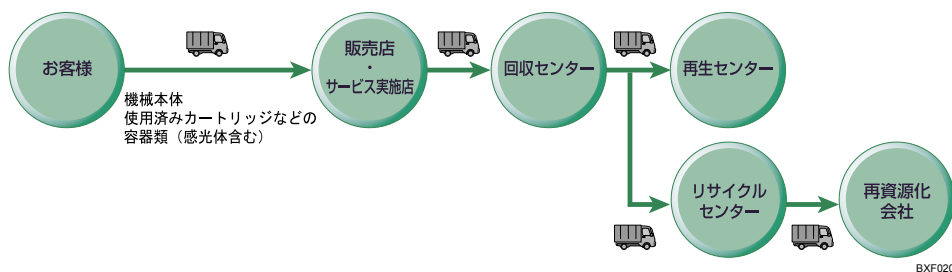
使用済み製品の回収とリサイクルについて

リコーは環境への負荷を低減するため、ご使用いただいた製品の回収・リサイクルを積極的に行っております。回収した製品の部品などは再使用または再資源化し、有効に活用しております。

本製品のご使用後の廃棄などのお取り扱いに関しては、販売店またはサービス実施店にご連絡ください。（回収費は有償となります。）

リコーの環境保全活動にご協力くださいますよう、お願いいたします。

◆ 使用済み製品の回収の流れ



◆ 廃棄・回収

本機を廃棄したいときは、販売店またはサービス実施店にご相談ください。

相談先が不明の場合は、お客様相談センターへお問い合わせください。

個人のお客様がご自身で破棄される場合、本機は一般廃棄物に該当しますので、お住まいの地域を直轄する自治体にご確認ください。

消耗品一覧

トナーカートリッジ

| 商品名 | 商品コード | 販売単位 | 印刷可能ページ数 ^{*1} |
|--------------------------|--------|------|------------------------|
| IPSiO SP トナーカートリッジ 3400L | 308857 | 1 個 | 約 2,000 ページ |

*1 トナーカートリッジの寿命は、A4 サイズで、「ISO/IEC 19752」に準拠し、印字濃度が工場出荷初期設定値の場合です。「ISO/IEC 19752」とは、国際標準化機構 (International Organization for Standardization) より発行された「印字可能枚数の測定方法」に関する国際標準です。

↓ 補足

- ・交換時期を過ぎててもトナーカートリッジが交換されないときは、印刷ができなくなります。トナーカートリッジは消耗品ですので、早めにご購入いただくか、買い置きされることをお勧めします。
- ・実際の印刷可能ページ数は、印刷する用紙の種類・サイズ、印刷内容、一度に印刷する枚数、環境条件によって異なります。
- ・トナーカートリッジは使用期間によっても劣化するため、上記目安より早く交換が必要になる場合があります。
- ・トナーカートリッジ（消耗品）は保証対象外です。ただし、ご購入になった時点で不具合があった場合は購入された販売店までご連絡ください。
- ・本機のトナーカートリッジは本機専用です。他の機種では使用できません。
- ・初めて本機を使用するときは、同梱のトナーカートリッジを使ってください。
- ・同梱のトナーカートリッジで、約 1,000 ページ印刷できます。

用紙

各種用紙の情報については、リコーホームページ (<http://www.ricoh.co.jp/office/supply/>) を確認するか、購入窓口にお問い合わせください。

関連商品一覧

インターフェースケーブル

- ◆ USB2.0 プリンターケーブル (商品コード : 509600)
USB プリンターケーブル 2.5m

仕様

本体仕様

ここでは、本体仕様についてまとめています。

◆形式

デスクトップタイプ

◆レーザー規格

レーザークラス 1

◆現像方式

レーザービーム走査+乾式 1 成分電子写真方式 (クラス 1 レーザ機器)

◆最大印刷用紙サイズ

Legal (8¹/₂"×14")

◆ウォームアップタイム

20 秒以下 (23°C)

◆用紙サイズ

・定形サイズ

A4、B5 JIS、A5、B6 JIS、A6、Legal (8¹/₂"×14")、Letter (8¹/₂"×11")、5¹/₂"×8¹/₂"、7¹/₄"×10¹/₂"、8"×13"、8¹/₂"×13"、8¹/₄"×13"、郵便はがき、往復はがき

・不定形サイズ

トレイ 1：幅 100～216mm、高さ 148～356mm

手差しトレイ：幅 90～216mm、高さ 140～356mm

◆最大排紙量

定形 125 枚 (80g/m²)

◆最大給紙量

・トレイ 1

250 枚 (80g/m²)

・トレイ 2 (オプション)

250 枚 (80g/m²)

・手差しトレイ

50 枚 (80g/m²)

◆用紙厚

・トレイ 1

52～162g/m² (45～139kg)

・トレイ 2 (オプション)

60～105g/m² (55～90kg)

・手差しトレイ

52～162g/m² (45～139kg)

◆ **メモリー**

64MB

◆ **電源**

100V、50/60Hz、10A 以上（フル装備時）

◆ **消費電力**

- ・最大消費電力
850W
- ・予熱モード
70W 以下
- ・省エネモード
5W 以下

◆ **騒音**

稼働時：65.8dB（A）以下、待機時：40dB（A）以下

※ ISO7779 に基づく実測値であり、バイスタンダ（近在者）位置における音圧レベルです。

◆ **外形寸法（幅×奥行き×高さ）**

370×392×262^{*1} mm

^{*1} トレイ 2 が装着されている場合は、高さが 89mm 増加します。

◆ **質量（本体と消耗品）**

約 12kg

◆ **印刷速度（600×600dpi）**

A4：28 ページ / 分

Letter：30 ページ / 分

◆ **解像度**

600×600dpi（最大 1200×600dpi）

◆ **ファーストプリント**

8 秒以下（A4/Letter、600×600dpi）

◆ **インターフェース**

- ・イーサネット（10BASE-T、100BASE-TX）
- ・USB 2.0

◆ **ネットワークプロトコル**

TCP/IP、IPP

↓ **補足**

- ・本製品は JIS C 6802（IEC 60825-1：2007）「レーザー製品の安全基準」に基づき、「クラス 1 レーザ製品」に該当します。

250 枚増設トレイ 3400

◆ 最大給紙量

250 枚

◆ 用紙サイズ

A4、B5 JIS、A5、Legal (8¹/₂"×14")、Letter (8¹/₂"×11")、5¹/₂"×8¹/₂"

◆ 外形寸法 (幅×奥行き×高さ)

370×392×89mm

◆ 用紙厚

60~105g/m² (55~90kg)

◆ 質量

2.4kg 以下

電波障害について

電波障害について説明します。

他のエレクトロニクス機器に隣接して設置した場合、お互いに悪影響を及ぼすことがあります。特に、近くにテレビやラジオなどがある場合、雑音が入ることがあります。その場合は、次のようにしてください。

- ・テレビやラジオなどからできるだけ離す。
- ・テレビやラジオなどのアンテナの向きを変える。
- ・コンセントを別にする。
- ・ご利用いただいているインターフェースケーブルをリコー推奨品へ交換する。

この装置は、クラスB情報技術装置です。この装置は、家庭環境で使用することを目的としていますが、この装置がラジオやテレビジョン受信機に近接して使用されると、受信障害を引き起こすことがあります。

取扱説明書に従って正しい取り扱いをして下さい。

VCCI-B

高調波電流規格 JIS C61000-3-2 適合品

物質エミッションに関する基準について

粉塵、オゾン、スチレン、ベンゼンおよび TVOC の放散については、エコマーク No.122 「プリンターVersion2」の物質エミッションの放散速度に関する認定基準を満たしています。（トナーは本製品用に推奨しております IPSiO SP トナーカートリッジ 3400 シリーズを使用し、白黒プリントを行った場合について、試験方法：RAL-UZ122:2006 の付属書 2 に基づき試験を実施しました。）

搭載されているソフトウェアの著作権等に関する情報

expat

- 本製品に搭載しているコントローラなどのソフトウェア（以下、ソフトウェア）には expat を下記の条件のもとで使用しています。
- expat を含むソフトウェアに関するサポートと保証等は株式会社リコーが行うものであり、expat の作者および著作権者には一切の責任および義務はありません。
- expat に関する情報は次の URL が示す WWW サイトより入手が可能です。
<http://expat.sourceforge.net/>

Copyright c 1998, 1999, 2000 Thai Open Source Software Center, Ltd. and Clark Cooper.

Copyright c 2001, 2002 Expat maintainers.

Permission is hereby granted, free of charge, to any person obtaining a copy of this software and associated documentation files (the "Software"), to deal in the Software without restriction, including without limitation the rights to use, copy, modify, merge, publish, distribute, sublicense, and/or sell copies of the Software, and to permit persons to whom the Software is furnished to do so, subject to the following conditions:

The above copyright notice and this permission notice shall be included in all copies or substantial portions of the Software.

THE SOFTWARE IS PROVIDED "AS IS", WITHOUT WARRANTY OF ANY KIND, EXPRESS OR IMPLIED, INCLUDING BUT NOT LIMITED TO THE WARRANTIES OF MERCHANTABILITY, FITNESS FOR A PARTICULAR PURPOSE AND NONINFRINGEMENT. IN NO EVENT SHALL THE AUTHORS OR COPYRIGHT HOLDERS BE LIABLE FOR ANY CLAIM, DAMAGES OR OTHER LIABILITY, WHETHER IN AN ACTION OF CONTRACT, TORT OR OTHERWISE, ARISING FROM, OUT OF OR IN CONNECTION WITH THE SOFTWARE OR THE USE OR OTHER DEALINGS IN THE SOFTWARE.

JPEG LIBRARY

The software installed on this product is based in part on the work of the Independent JPEG Group.

索引

アルファベット索引

| | |
|--------------------------|-------------|
| 250 枚増設トレイ | 32, 39, 125 |
| LED | 36 |
| OHP フィルム | 42 |
| Smart Organizing Monitor | 75, 89 |
| USB 接続 | 37 |
| USB ポート | 12, 37 |
| Web Image Monitor | 77 |

あ行

| | |
|--------------|--------|
| 厚紙 1 | 42 |
| 厚紙 2 | 42 |
| アラームランプ | 14 |
| 安全上のご注意 | 4 |
| イーサネットポート | 12, 35 |
| 移動 | 117 |
| 印刷がはじまらないとき | 95 |
| 印刷可ランプ | 14 |
| 印刷済み紙 | 42 |
| 印刷範囲 | 52 |
| 印刷ポートの確認 | 96 |
| インターフェースケーブル | 122 |
| 後ろカバー | 12 |
| 薄紙 | 42 |
| 運用 | 115 |
| 延長ガイド | 58 |
| 延長手差しトレイ | 11 |
| お客様登録 | 10 |
| オプション | 32 |
| 思いどおりに印刷できない | 98 |

か行

| | |
|---------------|----------------|
| カードストック | 42 |
| 海外向けサイズ用の紙 | 39 |
| 各部の名称とはたらき | 11, 12, 13, 14 |
| 紙づまり (手差しトレイ) | 107 |
| 紙づまり (トレイ 1) | 104 |
| 紙づまり (トレイ 2) | 104 |

| | |
|---------------|------------|
| 紙づまりの対処 | 103 |
| 紙づまり (本体内部) | 104 |
| 紙づまり (本体排紙口) | 110 |
| 紙づまり (両面ユニット) | 110 |
| かんたんセットアップ | 4 |
| 関連商品一覧 | 122 |
| 給紙コ口 | 87 |
| 給紙トレイ | 11, 39, 54 |
| クイックガイド | 4 |

さ行

| | |
|--------------------|--------|
| 再生紙 | 42 |
| 最大セット枚数 | 42 |
| 色紙 | 42 |
| システム設定リストの印刷 | 14 |
| 仕様 | 123 |
| 使用上のお願い | 115 |
| 使用説明書一覧表 | 5 |
| 使用説明書について | 4 |
| 使用説明書のインストール | 6 |
| 使用説明書の説明 | 4 |
| 使用説明書を CD-ROM から開く | 8 |
| 使用説明書をアイコンから開く | 7 |
| 使用説明書をスタートメニューから開く | 7 |
| 使用できない用紙 | 51 |
| 使用できる用紙の種類とサイズ | 39 |
| 消耗品一覧 | 121 |
| ジョブリセットキー | 14 |
| ストップ/スタートキー | 14 |
| 清掃 | 85, 87 |
| 製品の回収 | 120 |
| 製品のリサイクル | 120 |
| 設置環境 | 17 |
| 前面 | 11 |
| 操作部 | 11, 14 |
| その他のトラブルシューティング | 102 |
| ソフトウェアガイド | 4 |

た行

| | |
|--------------|--------------------|
| 手差しトレイ | 11, 39, 42, 54, 69 |
| テストページの印刷 | 14 |
| 電源コード | 29 |
| 電源コネクタ | 12 |
| 電源スイッチ | 11, 29 |
| 電源を入れる | 29 |
| 電源を切る | 29 |
| トナーカートリッジ | 121 |
| トナーカートリッジの交換 | 79 |
| トナー交換ランプ | 14 |
| トレイ 1 | 11, 39, 42, 54 |
| トレイ 1 背面カバー | 12, 58 |
| トレイ 2 | 32, 39, 42, 65 |

な行

| | |
|----------|----|
| 内部 | 13 |
| ネットワーク接続 | 35 |

は行

| | |
|--------------|--------|
| 排紙トレイ | 11 |
| 背面 | 12 |
| はがき | 42, 63 |
| はじめにお読みください | 4 |
| パソコンとの接続 | 35, 37 |
| パンチ済み紙 | 42 |
| 封筒 | 42, 71 |
| 封筒レバー | 71 |
| フェライトコアの取り付け | 35 |
| 普通紙 | 42 |
| フリクションパッド | 87 |
| 保守 | 115 |
| 本書のマーク | 5 |
| 本体の設置 | 17 |
| ボンド紙 | 42 |

ま行

| | |
|-------------|--------|
| 前カバー | 11, 13 |
| 前カバーオープンボタン | 11 |
| メッセージ一覧 | 89 |

や行

| | |
|---|--------------------|
| 用紙 | 121 |
| 用紙厚 | 42 |
| 用紙がつまったとき | 103 |
| 用紙サイズ | 39 |
| 用紙種類 | 39, 42 |
| 用紙種類・用紙サイズの設定 | 74 |
| 用紙種類・用紙サイズの設定 (Smart Organizing Monitor) | 75 |
| 用紙種類・用紙サイズの設定 (Web Image Monitor) | 77 |
| 用紙種類・用紙サイズの設定 (プリンター ドライバー) | 74 |
| 用紙ストッパー | 11 |
| 用紙に関する注意 | 41 |
| 用紙のセット | 39, 41, 54, 65, 69 |
| 用紙の保管 | 42 |
| 用紙補給ランプ | 14 |

ら行

| | |
|--------|----|
| ラベル紙 | 42 |
| ランプの状態 | 94 |
| レターヘッド | 42 |

商標

- Adobe、Acrobat、Acrobat Reader、Adobe Reader は、Adobe Systems Incorporated（アドビ システムズ社）の米国ならびにその他の国における登録商標または商標です。
 - Microsoft[®]、Windows[®]、Windows Server[®]、Windows Vista[®] は、米国 Microsoft Corporation の米国およびその他の国における登録商標または商標です。
 - その他の製品名、名称は各社の商標または登録商標です。
- * Windows 2000 の製品名は以下のとおりです。
 - Microsoft[®] Windows[®] 2000 Professional
 - Microsoft[®] Windows[®] 2000 Server
 - Microsoft[®] Windows[®] 2000 Advanced Server
 - * Windows XP の製品名は以下のとおりです。
 - Microsoft[®] Windows[®] XP Professional
 - Microsoft[®] Windows[®] XP Home Edition
 - Microsoft[®] Windows[®] XP Media Center Edition
 - Microsoft[®] Windows[®] XP Tablet PC Edition
 - * Windows Vista の製品名は以下のとおりです。
 - Microsoft[®] Windows Vista[®] Ultimate
 - Microsoft[®] Windows Vista[®] Business
 - Microsoft[®] Windows Vista[®] Home Premium
 - Microsoft[®] Windows Vista[®] Home Basic
 - Microsoft[®] Windows Vista[®] Enterprise
 - * Windows Server 2003 の製品名は以下のとおりです。
 - Microsoft[®] Windows Server[®] 2003 Standard Edition
 - Microsoft[®] Windows Server[®] 2003 Enterprise Edition
 - * Windows Server 2003 R2 の製品名は以下のとおりです。
 - Microsoft[®] Windows Server[®] 2003 R2 Standard Edition
 - Microsoft[®] Windows Server[®] 2003 R2 Enterprise Edition
 - * Windows Server 2008 の製品名は以下のとおりです。
 - Microsoft[®] Windows Server[®] 2008 Standard
 - Microsoft[®] Windows Server[®] 2008 Enterprise

★重要

- 本機に登録した内容は、必ず控えをとってください。お客様が操作をミスしたり本機に異常が発生した場合、登録した内容が消失することがあります。
- 本機の故障による損害、登録した内容の消失による損害、その他本機の使用により生じた損害について、当社はいっさいその責任を負えませんのであらかじめご了承ください。

機械の改良変更等により、本書のイラストや記載事項とおお客様の機械とが一部異なる場合がありますのでご了承ください。

おことわり

1. 本書の内容に関しては、将来予告なしに変更することがあります。
2. 本製品（ハードウェア、ソフトウェア）および使用説明書（本書・付属説明書）を運用した結果の影響については、いっさい責任を負いかねますのでご了承ください。
3. 本書の一部または全部を無断で複写、複製、改変、引用、転載することはできません。

株式会社 リコー

東京都中央区銀座8-13-1 リコービル 〒104-8222

<http://www.ricoh.co.jp/>

消耗品に関するお問い合わせ

弊社製品に関する消耗品は、お買い上げの販売店にご注文ください。

NetRICOH のホームページからもご購入できます。

<http://www.netricoh.com/>

故障・保守サービスに関するお問い合わせ

故障・保守サービスについては、サービス実施店または販売店にお問い合わせください。

修理範囲（サービスの内容）、修理費用の目安、修理期間、手続きなどをご要望に応じて説明いたします。

転居の際は、サービス実施店または販売店にご連絡ください。転居先の最寄りのサービス実施店、販売店をご紹介します。

<http://www.ricoh.co.jp/support/repair/index.html>

操作方法、製品の仕様に関するお問い合わせ

操作方法や製品の仕様については、「お客様相談センター」にお問い合わせください。

 **0120-000-475**

FreeDial FAX 0120-479-417

- 受付時間：平日（月～金）9時～18時／土曜日9時～12時、13時～17時（祝祭日、弊社休業日を除く）
- 通話料は無料です。
- 音声ガイダンスに従い製品別の番号をプッシュトーンでお知らせください。トーン信号が出せない電話機の場合は、そのまましばらくお待ちいただきますとオペレーターに接続します。

※お問い合わせの内容は対応状況の確認と対応品質の向上のため、通話を録音・記録させていただいております。

<http://www.ricoh.co.jp/SOUDAN/index.html>

最新ドライバーおよびユーティリティー情報

最新版のドライバーおよびユーティリティーをインターネットのリコーホームページから入手できます。

- <http://www.ricoh.co.jp/download/index.html>

リコーは環境保全を経営の優先課題のひとつと考え、リサイクル推進にも注力しております。本製品には、新品と同一の当社品質基準に適合した、リサイクル部品を使用している場合があります。

