



# IPSIO SP C710

# クイックガイド

## お問い合わせ先

### 消耗品に関するお問い合わせ

弊社製品に関する消耗品は、お買い上げの販売店にご注文ください。  
NetRICOHのホームページからご購入できます。  
http://www.netricoh.com/

### 故障・保守サービスに関するお問い合わせ

故障・保守サービスについては、サービス実施店または販売店にお問い合わせください。  
修理範囲（サービスの内容）、修理費用の目安、修理期間、手続きなどをご要望に応じて説明いたします。  
転居の際は、サービス実施店または販売店にご連絡ください。転居先の最寄りのサービス実施店、販売店をご紹介します。

http://www.ricoh.co.jp/support/repair/index.html

### 操作方法、製品の仕様に関するお問い合わせ

操作方法や製品の仕様については、「お客様相談センター」にお問い合わせください。

### フリーダイヤル 0120-000-475

### FreeCall FAX 0120-479-417

- 受付時間：平日（月～金）9時～18時／土曜日9時～12時、13時～17時（祝祭日、弊社休業日を除く）
- 通話料は無料です。
- 音声ガイダンスに従い製品別の番号をプッシュトーンでお知らせください。トーン信号が出せない電話機の場合は、そのまましばらくお待ちいただけますとオペレーターに接続します。
- ※対応状況の確認と対応品質の向上のため、通話を録音させていただいております。

http://www.ricoh.co.jp/SOUDAN/index.html

### 最新ドライバーおよびユーティリティー情報

最新版のドライバーおよびユーティリティーをインターネットのリコーホームページから入手できます。  
http://www.ricoh.co.jp/download/index.html

## 株式会社リコー

東京都中央区銀座 8-13-1 リコービル 〒 104-8222

http://www.ricoh.co.jp/

無断転載禁止 © 2008 Ricoh Co.,Ltd.

2008年4月JA G153-8514

## 濃度補正の調整

プリンタ出荷時には濃度補正調整が行われていますが、プリンタを設置する環境によっては、濃度補正がずれてしまうことがあります。

印刷濃度が気になる場合には、プリンタの操作パネルで調整を行ってください。

### [調整手順]

- 「△」「▽」スイッチを数回押しし、[カラーメニュー]を表示します。
  - 「OK」スイッチを押します。
  - 「△」「▽」スイッチまたは 「▽」スイッチを数回押しし、[ノードホセイ/ジッコウ]を表示します。
  - 「OK」スイッチを押します。
- [オンライン/ノードホセイチュウ]と表示して、濃度補正調整動作が開始されます。

詳しくは、『ユーザーズマニュアル（セットアップ編）』『濃度補正調整をします（印刷濃度を正常に戻したいとき）』をご覧ください。

## 給紙方法と排出方法

用紙の種類、サイズ、厚さによって給紙方法と排出方法が異なります。下の表をご覧になり、全ての条件を満足する方法を確認してください。

用紙の仕様については、『ユーザーズマニュアル（セットアップ編）』『使用できる用紙』をご覧ください。

用紙の種類、厚さ、サイズから給紙方法と排出方法を確認します。

- ：片面、両面印刷<sup>\*)</sup>とも使用できます
- ：片面印刷のみ使用できます
- △：一部のサイズで使用できます（片面印刷、両面印刷とも）
- △：一部のサイズで使用できます（片面印刷のみ）
- ×：使用できません

種類	厚さ	サイズ	給紙方法		排出方法		
			用紙カセット <sup>*)</sup> トレイ1	トレイ2 <sup>*)</sup>	マルチバーバス トレイ (MPトレイ手差し)	フェイス アップ (表排出)	フェイス ダウン (裏排出)
普通紙 <sup>*)</sup>	連量 55～70kg (64～82g/m <sup>2</sup> )	A3, A4, A5 B4, B5, レター リーガル (13.5 インチ) リーガル (14 インチ) エグゼクティブ	○	○	○	○	○
	A6		○	×	○	○	×
	カスタム <sup>*)</sup>		△ <sup>*)</sup>	△ <sup>*)</sup>	△	△	△ <sup>*)</sup>

コード nnn	操作パネル表示	オンライン ランプ	アラーム ランプ	内容
380	70ト加→アワツク紙 380:30ツク紙	消灯	点滅	用紙走行中に紙づまりが発生しました。フロントカバーを開けてつまっている用紙を取り除いてください。
381	トワ加→アワツク紙 381:30ツク紙	消灯	点滅	用紙走行中に紙づまりが発生しました。トップカバーを開けてつまっている用紙を取り除いてください。ドラムの下に用紙があります。
382	トワ加→アワツク紙 382:30ツク紙	消灯	点滅	用紙走行中に紙づまりが発生しました。トップカバーを開けてつまっている用紙を取り除いてください。定着器付近に用紙があります。
383	トワ加→アワツク紙 383:30ツク紙	消灯	点滅	用紙走行中に紙づまりが発生しました。トップカバーを開けてつまっている用紙を取り除いてください。定着器から両面印刷ユニット入口付近に用紙があります。
389	トワ加→アワツク紙 389:30ツク紙	消灯	点滅	場所を特定できない紙づまりが発生しました。トップカバーまたはフロントカバーを開けてつまっている用紙を取り除いてください。
390	フィクMPトイ 390:30ツク紙	消灯	点滅	マルチバーバストレイ (MPトレイ手差し) からの給紙中に紙づまりが発生しました。フロントカバーを開けてつまった用紙を取り除いてください。
391	70ト加→アワツク紙 391:30ツク紙	消灯	点滅	トレイ1からの給紙中に紙づまりが発生しました。フロントカバーを開けてつまった用紙を取り除いてください。
392	70ト加→アワツク紙 392:30ツク紙	消灯	点滅	トレイ2からの給紙中に紙づまりが発生しました。用紙カセットを抜き、つまった用紙を取り除いてください。用紙除去後、フロントカバーを開閉してください。
400	70ト加→アワツク紙 400:30ツク紙 15-	消灯	点滅	用紙サイズが違っています。正しいサイズの用紙をトレイに入れて、フロントカバーを開閉してください。プリンタ内に用紙が残っている場合は取り除いてください。
401	トワ加→アワツク紙 401:30ツク30ツク	消灯	点滅	用紙が何枚か重なって給紙されている、またはトレイにセットされている用紙とトレイの用紙サイズダイヤルの設定が一致していません。トップカバーを開けて用紙を取り除いてください。用紙を、トレイの用紙サイズダイヤルの設定に合わせてください。
410	ト→コカカワツク紙 410:Yト加→アワツク紙	消灯	点滅	イエロートナーがなくなりました。トナーカートリッジを交換してください。そのまま印刷を続けると、ドラムユニットの故障の原因になります。
411	ト→コカカワツク紙 411:Mト加→アワツク紙	消灯	点滅	マゼンタトナーがなくなりました。トナーカートリッジを交換してください。そのまま印刷を続けると、ドラムユニットの故障の原因になります。
412	ト→コカカワツク紙 412:Cト加→アワツク紙	消灯	点滅	シアントナーがなくなりました。トナーカートリッジを交換してください。そのまま印刷を続けると、ドラムユニットの故障の原因になります。
413	ト→コカカワツク紙 413:Kト加→アワツク紙	消灯	点滅	ブラックトナーがなくなりました。トナーカートリッジを交換してください。そのまま印刷を続けると、ドラムユニットの故障の原因になります。
415	ト→コカカワツク紙 415:Mト加→アワツク紙	消灯	点滅	マゼンタの廃棄トナーがいっぱいになりました。トナーを交換してください。
416	ト→コカカワツク紙 416:Cト加→アワツク紙	消灯	点滅	シアンの廃棄トナーがいっぱいになりました。トナーを交換してください。
430	トワトイワツク紙 430:トイ1加→アワツク紙	消灯	点滅	トレイ1のカセットがセットされていません。カセットを入れてください。
431	トワトイワツク紙 431:トイ2加→アワツク紙	消灯	点滅	トレイ2のカセットがセットされていません。カセットを入れてください。
440	トワトイワツク紙 440:トイ1加→アワツク紙	消灯	点滅	トレイ1のカセットがセットされていません。カセットを入れてください。

種類	厚さ	サイズ	給紙方法		排出方法		
			用紙カセット <sup>*)</sup> トレイ1	トレイ2 <sup>*)</sup>	マルチバーバス トレイ (MPトレイ手差し)	フェイス アップ (表排出)	フェイス ダウン (裏排出)
普通紙 <sup>*)</sup>	連量 71～90kg (83～105g/m <sup>2</sup> )	A3, A4, A5 B4, B5, レター リーガル (13.5 インチ) リーガル (13.5 インチ) リーガル (14 インチ) エグゼクティブ	○	○	○	○	○
	A6		○	×	○	○	×
	カスタム <sup>*)</sup>		△ <sup>*)</sup>	△ <sup>*)</sup>	△	△	△ <sup>*)</sup>
	連量 91～103kg (106～120g/m <sup>2</sup> )	A3, A4, A5 B4, B5, レター リーガル (13.5 インチ) リーガル (13.5 インチ) リーガル (14 インチ) エグゼクティブ	○	○	○	○	○
	A6		○	×	○	○	×
	カスタム <sup>*)</sup>		△ <sup>*)</sup>	△ <sup>*)</sup>	○	○	△ <sup>*)</sup>
	連量 104～151kg (121～176g/m <sup>2</sup> )	A3, A4, A5 B4, B5, レター リーガル (13.5 インチ) リーガル (13.5 インチ) リーガル (14 インチ) エグゼクティブ	×	○	○	○	×
	A6		×	×	○	○	×
	カスタム <sup>*)</sup>		×	△ <sup>*)</sup>	○	○	×
	連量 152～172kg (177～200g/m <sup>2</sup> )	A3, A4, A5 B4, B5, レター リーガル (13.5 インチ) リーガル (13.5 インチ) リーガル (14 インチ) エグゼクティブ	×	×	○	○	×
	A6		×	×	○	○	×
	カスタム <sup>*)</sup>		×	△ <sup>*)</sup>	○	○	×
はがき <sup>*)</sup>	—	はがき、 往復はがき	×	×	○	○	×
封筒 <sup>*)</sup>	—	封筒 (長形 3号) 封筒 (洋形 0号) 封筒 (洋形 4号) 封筒 (角形 2号) 封筒 (角形 3号) Com-10, DL C5, C4, Monarch	×	×	○	○	×
ラベル紙 <sup>*)</sup>	—	A4, レター	×	×	○	○	×

- <sup>\*)</sup>：上から順にトレイ1、トレイ2（セカンドトレイユニット）となります。  
<sup>\*)</sup>：トレイ2（セカンドトレイユニット）、両面印刷はオプションです。  
<sup>\*)</sup>：カスタムは幅64～297mm、長さ105～420mmです。両面印刷可能なサイズは幅148～297mm、長さ182～420mmです。Mac OS X 10.0～10.22ではカスタム用紙がサポートされません。  
<sup>\*)</sup>：幅105～297mm、長さ148mm、182～420mmです。  
<sup>\*)</sup>：幅148～297mm、長さ182～420mmです。  
<sup>\*)</sup>：はがき、封筒、ラベル紙を設定すると印刷速度が遅くなります。  
<sup>\*)</sup>：高温多湿により波打ちが発生した用紙は使用しないでください。（用紙にシワが発生することがあります。）  
<sup>\*)</sup>：角形2号の封筒は、マルチバーバストレイ (MPトレイ手差し) から必ず1枚ずつ給紙してください。

- 用紙サイズをA6、A5サイズおよび用紙幅が148mm (A5幅) 以下を設定すると、印刷速度が遅くなります。

## 用紙の厚さの設定

プリンタの操作パネルでメディアウェイト、メディアタイプを設定します。

メディアウェイトは用紙の厚さ、メディアタイプは用紙の種類に関する設定です。

- メディアウェイト、メディアタイプを適切な値に設定しないと印刷品質が低下したり、定着器ユニットを傷めるおそれがあります。
- 用紙の種類と厚さにより、設定が必要な項目や設定値が異なります。

用紙の種類と厚さから、メディアウェイト、メディアタイプの設定値を確認します。

種類	厚さ	プリンタドライバの [用紙厚]の設定 <sup>*)</sup>	操作パネルの設定値	
			メディアウェイト (用紙の厚さ)	メディアタイプ (用紙の種類) <sup>*)</sup>
普通紙 <sup>*)</sup>	55～70kg (64～82g/m <sup>2</sup> )	普通紙	フツウシ	フツウシ
	71～90kg (83～105g/m <sup>2</sup> )	厚い紙	アツイカミ	
	91～110kg (106～128g/m <sup>2</sup> )	より厚い紙	ヨリアツイカミ	
	111～172kg (129～200g/m <sup>2</sup> )	ごく厚い紙	ゴクアツイカミ	
はがき <sup>*)</sup>	—	—	—	—
封筒 <sup>*)</sup>	—	—	—	—
ラベル紙	0.1～0.17mm未満	ラベル紙1	ヨリアツイカミ	ラベルシ
	0.17～0.2mm	ラベル紙2	ゴクアツイカミ	

- <sup>\*)</sup>：メディアタイプの工場出荷時の設定は「フツウシ」です。  
<sup>\*)</sup>：用紙の厚さ・種類は操作パネルとプリンタドライバで設定することができます。プリンタドライバで設定した場合は、プリンタドライバ設定が優先されます。プリンタドライバの [給紙方法] で [自動選択] が選択されている場合、または [用紙厚] で [プリンタ設定] が選択されている場合は、操作パネルの設定で印刷します。  
<sup>\*)</sup>：両面印刷できる用紙の厚さは連量55～90kg (64～105g/m<sup>2</sup>)です。  
<sup>\*)</sup>：はがき、封筒はメディアウェイト、メディアタイプの設定の必要はありません。

- メディアウェイトの [ヨリアツイカミ]、[ゴクアツイカミ]、メディアタイプの [ラベルシ] を設定すると、印刷速度が遅くなります。

コード nnn	操作パネル表示	オンライン ランプ	アラーム ランプ	内容
545	フィクトナーリッジ 545:Mト加トワツク紙 546:Yト加トワツク紙	消灯	点滅	マゼンタトナーカートリッジがロックされていません。マゼンタトナーカートリッジのレバーを確認してください。
546	フィクトナーリッジ 546:Cト加トワツク紙 547:Kト加トワツク紙	消灯	点滅	シアントナーカートリッジがロックされていません。シアントナーカートリッジのレバーを確認してください。
547	フィクトナーリッジ 547:Kト加トワツク紙 548:Yト加トワツク紙	消灯	点滅	ブラックトナーカートリッジがロックされていません。ブラックトナーカートリッジのレバーを確認してください。
614	ト→コカカワツク紙 614:Yト加→コカワツク紙	消灯	点滅	イエロートナーカートリッジが間違っています。この製品の用のイエロートナーカートリッジをセットしてください。
615	ト→コカカワツク紙 615:Mト加→コカワツク紙	消灯	点滅	マゼンタトナーカートリッジが間違っています。この製品の用のマゼンタトナーカートリッジをセットしてください。
616	ト→コカカワツク紙 616:Cト加→コカワツク紙	消灯	点滅	シアントナーカートリッジが間違っています。この製品の用のシアントナーカートリッジをセットしてください。
617	ト→コカカワツク紙 617:Kト加→コカワツク紙	消灯	点滅	ブラックトナーカートリッジが間違っています。この製品の用のブラックトナーカートリッジをセットしてください。

### アラートメッセージ

印刷可能なメッセージです。メッセージによってはそのまま使用すると故障の原因になる場合がありますので、対処方法に従って対処してください。

コード nnn	操作パネル表示	オンライン ランプ	アラーム ランプ	内容
	Yト→コカワツク紙 Yト→コカワツク紙	不定	点灯	トナー残量が少なくなっています。イエローの新しいトナーカートリッジを準備してください。このメッセージは、廃棄トナーがいっぱいになりかけているときにも表示されます。
	ワツク SW トワツク紙 トワツク SW トワツク紙	不定	点灯	無効データを受信しました。または「システムコウセイメニュー」の「タイムアウトリセット」で指定した時間以上、データ受信が中断しています。  「オンライン」スイッチを押してください。
	トワツク SW トワツク紙	不定	点灯	定着器ユニットの交換時期です。サービス実施店へご連絡ください。
	トワツク SW トワツク紙	不定	点灯	ベルトユニットの交換時期です。サービス実施店へご連絡ください。
	Yトワツク SW トワツク紙	不定	点灯	イエロードラムユニットの寿命です。新しいドラムユニットに入れてください。 <sup>*)</sup>
	tttttt トワツク紙	不定	点灯	tttttt トレイに用紙がありません。必要に応じて用紙を補充してください。
	トワツク SW トワツク紙	不定	不定	丁合印刷のためのメモリが不足しています。指定された部数ではなく、1部のみ印刷されます。  「オンライン」スイッチ以外は無効です。  「オンライン」スイッチを押して消してください。

<sup>\*)</sup> [Y] (イエロー) の箇所が、メッセージ対象のカラーによって「M」(シアン)、「C」(シアン)、または「K」(ブラック)と表示されます。内容欄の記載を表示されたカラーに読み替えてください。

<sup>\*)</sup>2 ドラムユニットカラーは、Y・M・Cの同時交換です。



## サービスコールエラーメッセージ

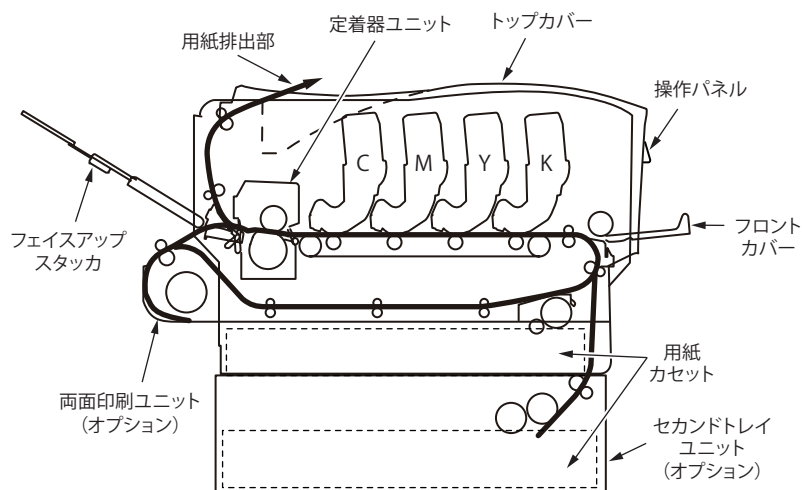
プリンタの異常を示すメッセージです。

コード nnn	操作パネル表示	オンライン ランプ	アラーム ランプ	内容
nnn*	POWER OFF/ON nnn: FATAL ERROR	消灯	点滅	プリンタに異常が発生しています。電源を OFF/ON してください。復旧しない場合は、サービス実施店へご連絡ください。
168	SERVICE CALL nnn: FATAL ERROR			エラーコードが下記の場合は、次の処置も行ってください。定着器の温度エラーです。電源を切り、しばらくの間待つてもう一度電源を入れてください。
171				
175				
177				
181				オプションの両面印刷ユニットを取り付け直してください。
182				オプションのセカンドトレイユニットを取り付け直してください。

\*: エラーコードの nnn は、コード欄に記載されているコード番号以外のコードを表します。

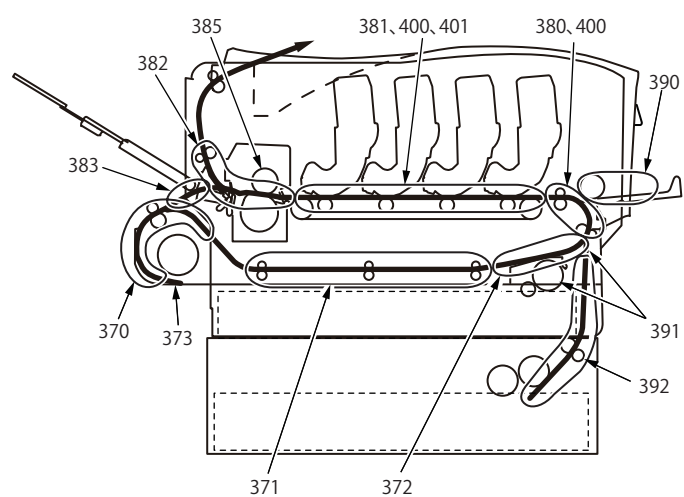
## 紙づまりになったとき

紙づまりが発生すると、操作パネルに「ヨウシ ジャム」メッセージが表示されます。次の手順でつまった用紙を取り除いてください。



### 紙づまり (ジャム) 発生場所とエラーコード

紙づまりの場所がエラーコードで表示されるので、場所を確認します。

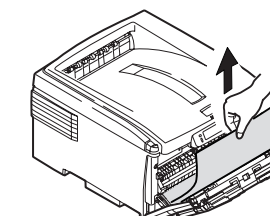
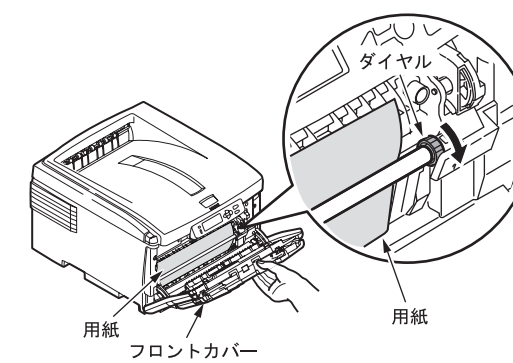


コード nnn	表示部	ライト ランプ	アラーム ランプ	内容
370	177 加へ→ア7777 94 370: 3707 94	消灯	点滅	両面印刷ユニット付近で紙づまりが発生しました。両面印刷ユニットカバーを開けてつまった用紙を取り除いてください。奥の方に用紙があります。
371	177 加へ→ア7777 94 371: 3717 94	消灯	点滅	両面印刷ユニット付近で紙づまりが発生しました。両面印刷ユニットカバーを開けてつまった用紙を取り除いてください。中央付近に用紙があります。
372	707 加へ→ア7777 94 372: 3727 94	消灯	点滅	両面印刷ユニット付近で紙づまりが発生しました。フロントカバーを開けてつまった用紙を取り除いてください。手前の方に用紙があります。
373	177 加へ→ア7777 94 373: 3737 94	消灯	点滅	両面印刷ユニット付近で紙づまりが発生しました。両面印刷ユニットカバーを開けてつまった用紙を取り除いてください。奥の方に用紙があります。
380	707 加へ→ア7777 94 380: 3727 94	消灯	点滅	用紙走行中に紙づまりが発生しました。フロントカバーを開けてつまっている用紙を取り除いてください。
381	707 加へ→ア7777 94 381: 3727 94	消灯	点滅	用紙走行中に紙づまりが発生しました。トップカバーを開けてつまっている用紙を取り除いてください。ドラムの下に用紙があります。
382	707 加へ→ア7777 94 382: 3727 94	消灯	点滅	用紙走行中に紙づまりが発生しました。トップカバーを開けてつまっている用紙を取り除いてください。定着器付近に用紙があります。
383	707 加へ→ア7777 94 383: 3727 94	消灯	点滅	用紙走行中に紙づまりが発生しました。トップカバーを開けてつまっている用紙を取り除いてください。定着器から両面印刷ユニット入口付近に用紙があります。
385	707 加へ→ア7777 94 385: 3727 94	消灯	点滅	用紙走行中に紙づまりが発生しました。トップカバーを開けて用紙を取り除いてください。定着器付近に用紙があります。
389	707 加へ→ア7777 94 389: 3727 94	消灯	点滅	場所を特定できない紙づまりが発生しました。トップカバーまたはフロントカバーを開けてつまっている用紙を取り除いてください。
390	707 加へ→ア7777 94 390: 3727 94	消灯	点滅	マルチバーストレイ (MPトレイ手差し) からの給紙中に紙づまりが発生しました。フロントカバーを開けてつまった用紙を取り除いてください。
391	707 加へ→ア7777 94 391: 3727 94	消灯	点滅	トレイ 1 からの給紙中に紙づまりが発生しました。フロントカバーを開けてつまった用紙を取り除いてください。
392	707 加へ→ア7777 94 392: 3727 94	消灯	点滅	トレイ 2 からの給紙中に紙づまりが発生しました。用紙カセットを抜き、つまった用紙を取り除いてください。用紙を除去後、フロントカバーを開閉してください。
400	707 加へ→ア7777 94 400: 3727 94	消灯	点滅	用紙サイズが違っています。正しいサイズの用紙を入れてフロントカバーを開閉してください。プリンタ内に用紙が残っている場合は取り除いてください。
401	707 加へ→ア7777 94 401: 3727 94	消灯	点滅	用紙が何枚か重なって給紙されているか、またはトレイにセットされている用紙とトレイの用紙サイズダイヤルが一致していません。トップカバーを開けて用紙を取り除いてください。用紙とトレイのダイヤルの設定を合わせてください。

## フロントカバー部 (コード: 372、380、390、391、400)

### 先端が見える場合

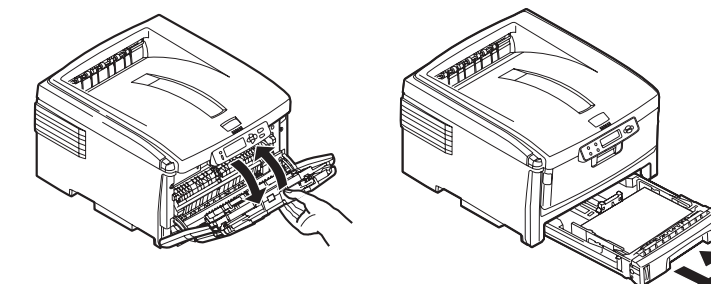
フロントカバーを開け、用紙の先端が見えている場合は、つまっている用紙をゆっくり引き出します。コード 400 の場合は、用紙は自動的に排出されるときがあります。このときは、フロントカバーの開閉でエラーは解除されます。



### 先端が見えない場合

フロントカバーを開け、用紙の先端が見えない場合は、フロントカバーを閉めて用紙カセットを引き抜き、本体給紙部につままっている用紙をゆっくりと引き出します。

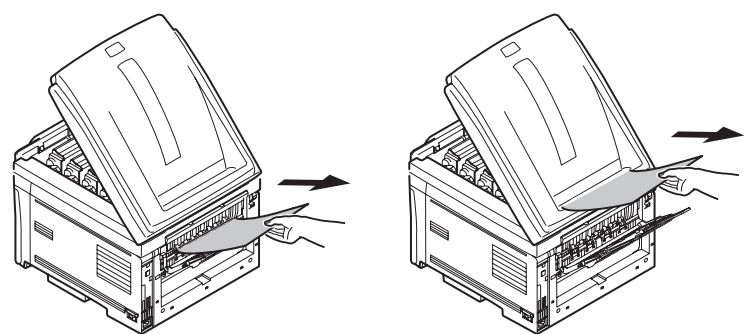
**注** つまった用紙が見当たらないときは、給紙トレイに用紙が落ちていることもあります。



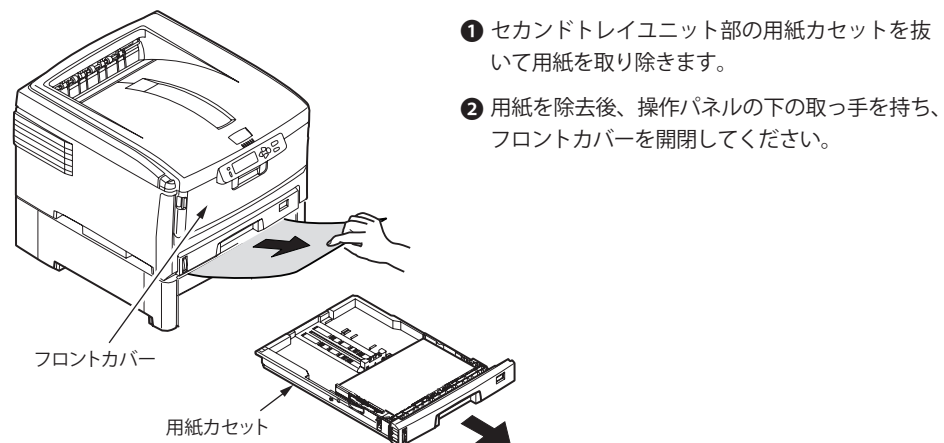
### 用紙排出部 (コード: 382)

排出口から用紙をゆっくり引き出します。

**注** 用紙排出部でつまった場合でも、トップカバー内部に用紙が見えている場合は、プリンタ内部に用紙を引き出してください。無理に後ろに引き出すと定着器ユニットを傷めるおそれがあります。



### セカンドトレイユニット部 (オプション) (コード: 391、392)

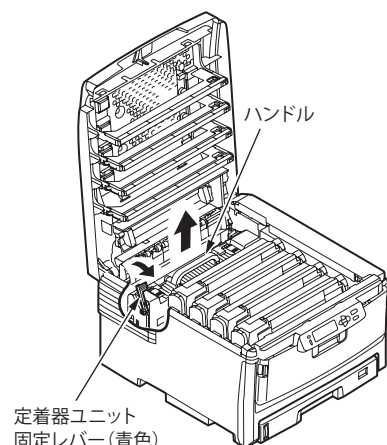


- セカンドトレイユニット部の用紙カセットを抜いて用紙を取り除きます。
- 用紙を除去後、操作パネルの下の取っ手を持ち、フロントカバーを開閉してください。

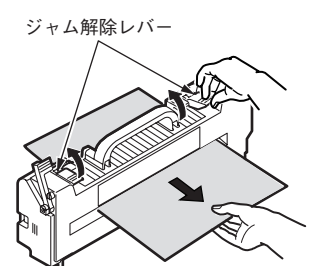
### 定着器ユニット部 (コード: 381、382、383、385)

#### 注意

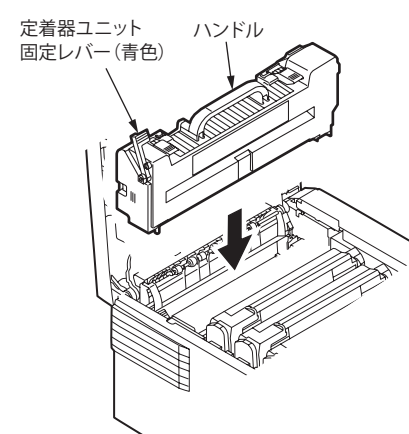
- 機械内部には高温の部分があります。「高温注意」のラベルの貼ってある周辺には触れないでください。やけどの原因になります。
- 定着器ユニットは高温になります。定着器ユニットを取り外す際は、1 時間以上放置し、定着器ユニットが常温になってから行ってください。やけどの原因になります。



- 定着器ユニット固定レバー (青色) を矢印の方向へ起します。
- ハンドルを持ち定着器ユニットを取り出し、平らなテーブルの上に置きます。



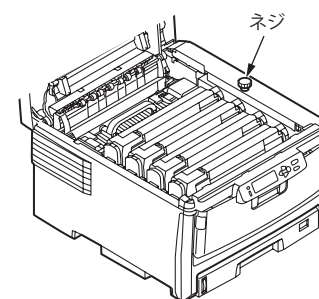
- ジャム解除レバー (2ヶ所) を引き上げ、つまった用紙を必ず矢印方向 (手前方向) へゆっくり引き出します。



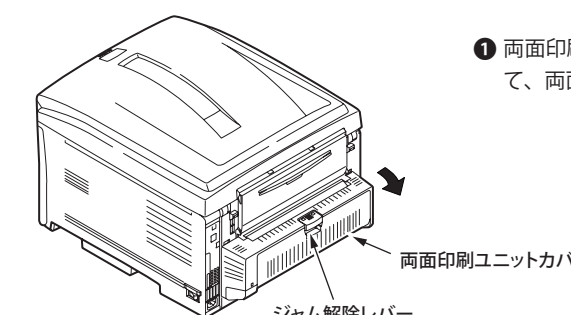
- ハンドルを持ち、定着器ユニットをプリンタの中へ静かに戻します。
- 定着器ユニット固定レバー (青色) を奥側に倒し、固定します。

**注** 定着器ユニット部のつまった用紙を取り除いた後は、定着器ユニット内部に未定着のトナーが残っていることがあるため、メニューマップ印刷 (『ユーザーズマニュアル (セットアップ編)』「現在の設定を確認します (メニューマップ印刷)」)、白紙等を数回印刷してください。

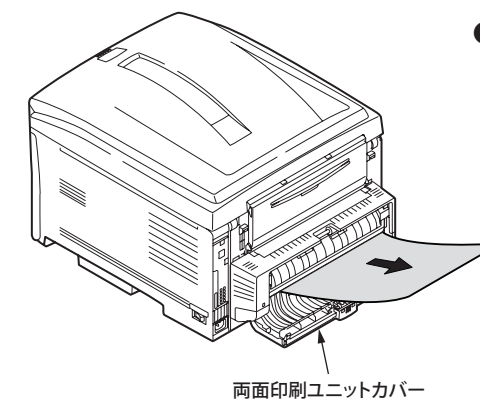
つまった用紙を取り除いても紙づまりエラーが解除されない場合は、『ユーザーズマニュアル (セットアップ編)』に従って、ドラムユニットを取り外し、つまった用紙を取り除いてください。ドラムユニットを外す前に、ネジに手を触れて、静電気を逃がしてください。



### 両面印刷ユニット部 (オプション) (コード: 370、371、373)



- 両面印刷ユニット部のジャム解除レバーを押して、両面印刷ユニットカバーを開きます。



- つまっている用紙を取り出します。用紙が見えない場合は、一旦両面印刷ユニットカバーを閉めてください。用紙が自動的に排出されます。
- 注** 両面印刷ユニットを抜く場合は、プリンタの電源を OFF にしてください。

### 消耗品一覧

これらの消耗品、オプションは、お買い上げいただいた販売店、またはお近くの販売店でお求めください。

商品名 (マニュアルでの呼称)	商品コード	販売単位
IPSiO SP トナー シアン C710 (トナーカートリッジ)	515289	1 個
IPSiO SP トナー マゼンタ C710 (トナーカートリッジ)	515290	1 個
IPSiO SP トナー イエロー C710 (トナーカートリッジ)	515291	1 個
IPSiO SP トナー ブラック C710 (トナーカートリッジ)	515292	1 個
IPSiO SP ドラムユニット カラー C710 (ドラムユニット)	515308	1 セット
IPSiO SP ドラムユニット ブラック C710 (ドラムユニット)	515296	1 個