

## 現像ユニット カラータイプ8200 現像ユニット ブラックタイプ8200交換手順書

操作パネルに次のメッセージが表示されたときは、現像ユニットブラックを交換してください。

黒現像ユニット交換

操作パネルに次のメッセージが表示されたときは、現像ユニットカラー(CMY各色計3本)を交換してください。

3色現像ユニット交換

### 補足

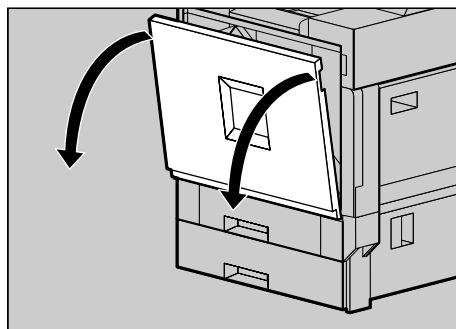
- 現像ユニットブラックには、防じんフィルターが同梱されています。現像ユニットブラックを交換する際に、防じんフィルターも交換してください。防じんフィルターの交換については、現像ユニットブラックタイプ8200に同梱されている「防じんフィルター交換手順書」を参照してください。

### 重要

- この交換手順書では、4本セットされている現像ユニットのうち、上から3番目の位置にセットされている現像ユニットカラー(シアン)の交換手順を例に説明しています。現像ユニットは4色それぞれセットする位置が決まっていますので、位置を間違えないように確認してから交換作業を行ってください。交換手順は4色とも同じです。

- 1 本機の電源を切り、電源プラグをコンセントから抜きます。

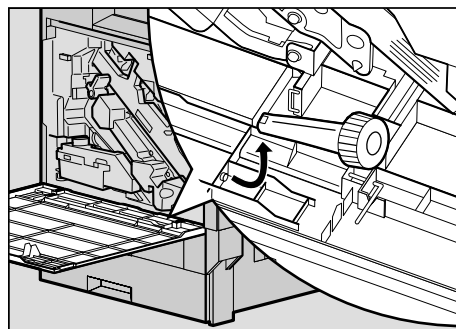
- 2 プリンター本体の前カバーの左右 2 箇所を引いて、ゆっくりと開けます。



ZDJH007J

- 3 緑色の専用ねじ回しを取り出します。

この専用ねじ回しで、すべてのねじの取り付け・取り外しを行います。ねじを専用ねじ回しに押し込み使用します。

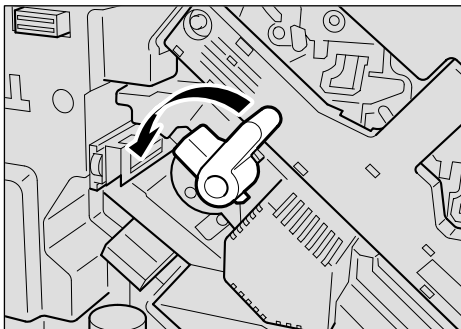


ZHXH171J

### 補足

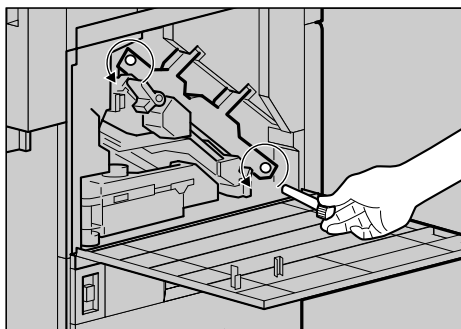
- 使用後の専用ねじ回しは、プリンター本体の前カバーに保管しておいてください。

**4** 緑色のレバーを反時計回りに回します。



ZHXH410J

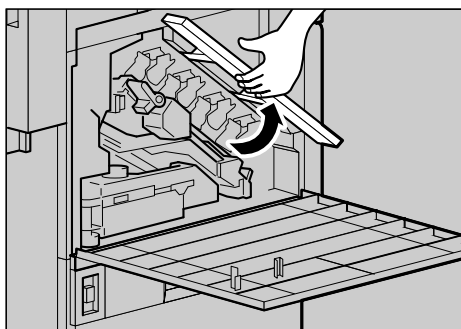
**5** 専用ねじ回しを使って、中カバーを固定している 2 個所のねじを最後までゆるめます。



ZHXH430J

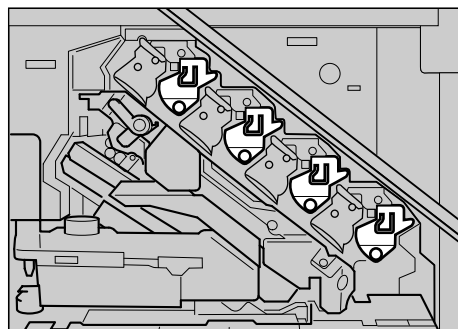
この2個所のねじは取り外すことができません。

**6** 中カバーをカチッと音がして止まるまで持ち上げ、固定します。



ZHXH460J

現像ユニットは図の位置にセットされています。左上からブラック(K)、イエロー(Y)、シアン(C)、マゼンタ(M)の順番にセットされています。



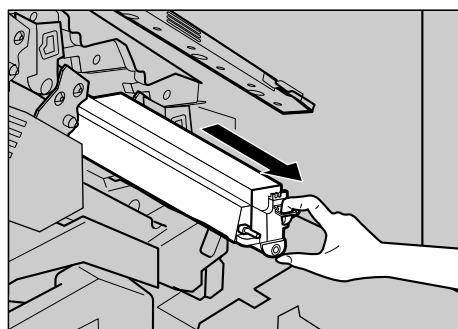
ZHXH471J

**7** 交換する現像ユニットを取り外します。

**補足**

□ 現像ユニットの取り外し方法は、4 本とも同じです。

① 交換する現像ユニットのレバーに図のように指を掛けて、ゆっくりと半分まで引き出します。

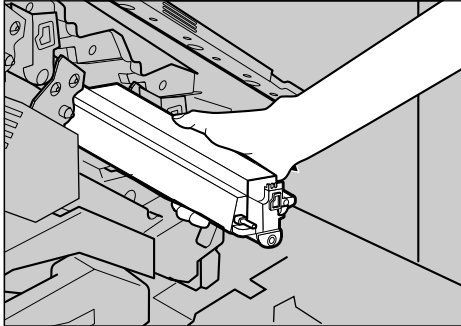


ZHXH491J

**重要**

□ 現像ユニットは一気に引きぬくと落下しますので注意してください。

- ② 現像ユニットの右側面を右手で持ち、ゆっくりと引き抜きます。



ZHXH993J

**重要**

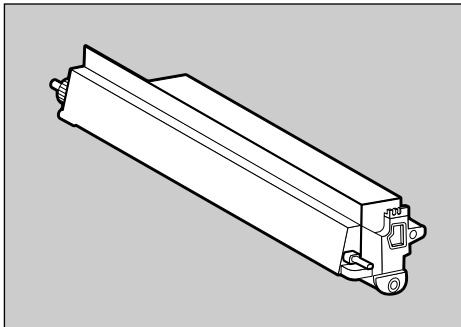
- 手や衣服などが汚れる原因になりますので、現像ユニットの左側面をさわらないように注意してください。
- プリンター本体の前カバーの上にはものを載せないでください。

**8** 新しい現像ユニットをセットします。

**補足**

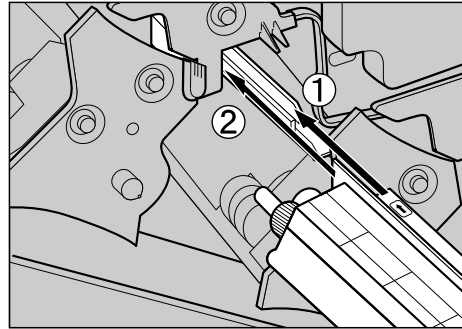
- 現像ユニットのセット方法は、4本とも同じです。

① 袋から出します。



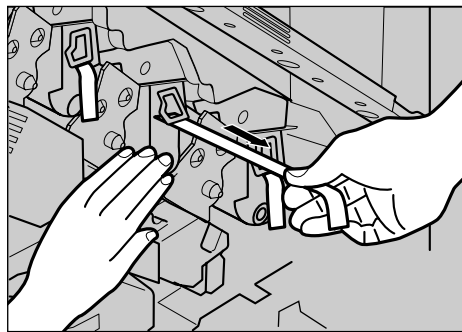
ZDJH226J

- ② 現像ユニットの矢印を本体内部の右側のレールの上にのせ(①)、左側のレールに沿ってゆっくりと奥まで差し込みます(②)。



ZDJH227E

- ③ 現像ユニットを押さえて、テープを水平にゆっくりと引き抜きます。

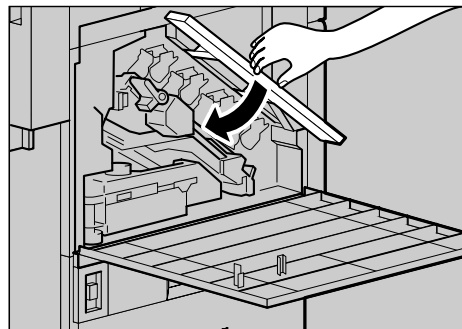


ZHXH039J

**重要**

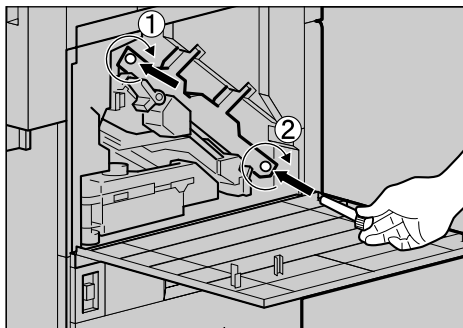
- テープは必ず引き抜いてください。テープを引き抜かないで動作させると、故障の原因になります。
- はがしたテープは汚れています。手や衣服などに触れないよう注意してください。

**9** 中カバーをゆっくり降ろします。



ZHXH530J

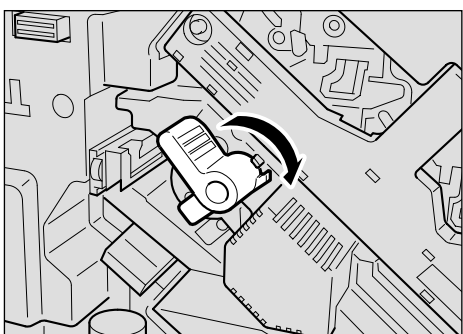
- 10** 専用ねじ回しを使って、図の順番にネジを2箇所締めます。



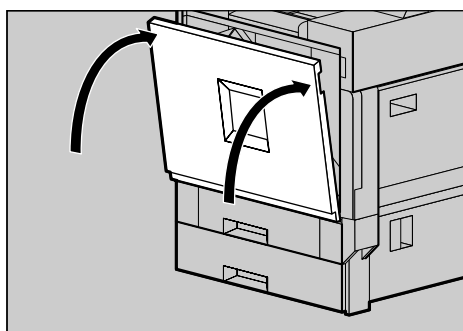
**補足**

- 使用後の専用ねじ回しは、プリンター本体の前カバーに保管しておいてください。

- 11** 緑色のレバーを時計回りに回します。



- 12** プリンター本体の前カバーの左右2箇所を押して、ゆっくりと閉めます。



- 13** 電源プラグをコンセントに差し込み、本機の電源を入れます。

次のメッセージが表示され、初期調整が行われます。調整が終了するまでしばらくお待ちください。

ユニットリセットメッセージ

**重要**

- 調整中に電源を切らないでください。故障の原因になります。

取り外した部品は、販売店またはサービス実施店にお渡しいただき、当社の回収・リサイクル活動にご協力ください。なお、お客様で処理される場合は、一般のプラスチック廃棄物と同様に処理してください。

この説明書はエコマーク商品に認定された再生紙を使用しています。

無断転載禁止 © 2002 Ricoh Co., Ltd.

Printed in Japan

2002年 11月 G219-8500