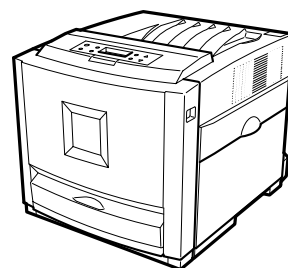




# IPSiO CX3000



## 使用説明書 オプション設置編



## ■ はじめに

このたびは本製品をお買い上げいただき、ありがとうございます。  
この使用説明書は、製品の正しい使い方や使用上の注意について記載してあります。ご使用前に、この使用説明書を最後までよくお読みの上、正しくお使いください。また、この使用説明書が必要になったとき、すぐに利用できるように保管してください。

株式会社リコー

## ■ 複製、印刷が禁止されているもの

- 本機を使って、何を複製、印刷してもよいとは限りません。法律により罰せられることもありますので、ご注意ください。
- 1. 複製、印刷することが禁止されているもの
- (見本と書かれているものでも複製、印刷できない場合があります。)
- \* 紙幣、貨幣、銀行券、国債証券、地方債券など
- \* 日本や外国の郵便切手、印紙

### ☞(関係法律)

- 紙幣類似証券取締法
- 通貨及証券模造取締法
- 郵便切手類模造等取締法
- 印紙等模造取締法
- (刑法第148条第162条)
- 2. 不正に複製、印刷することが禁止されているもの
- \* 外国の紙幣、貨幣、銀行券
- \* 株券、手形、小切手などの有価証券
- \* 国や地方公共団体などの発行するパスポート、免許証、許可証、身分証明書などの文書または図画
- \* 個人、民間会社などの発行する定期券、回数券、通行券、食券など、権利や事実を証明する文書または図画

### ☞(関係法律)

- 刑法第149条第155条第159条第162条
- 外国ニ於テ流通スル貨幣紙幣銀行券証券偽造変造及模造ニ関スル法律
- 3. 著作権法で保護されているもの
- \* 著作権法により保護されている著作物(書籍、音楽、絵画、版画、地図、図面、映画および写真など)を複製、印刷することは、個人または家庭内その他これに準ずる限られた範囲内で使用する目的で複製、印刷する場合を除き、禁止されています。

# マークについて

本書で使われているマークには次のような意味があります。

## 警告

この表示を無視して、誤った取り扱いをすると、人が死亡または重傷を負う可能性が想定される内容を示しています。冒頭にまとめて記載していますので、必ずお読みください。

## 注意

この表示を無視して、誤った取り扱いをすると、人が傷害を負う可能性が想定される内容および物的損害のみの発生が想定される内容を示しています。冒頭にまとめて記載していますので、必ずお読みください。

以上は、安全上のご注意についての説明です。

## 重要

誤って操作をすると、紙づまり、データ消失などの原因になることがあります。必ず、お読みください。

## 操作の前に

操作をする前に知っておいていただきたいこと、あらかじめ準備していただきたいことなどを説明しています。

## 補足

操作するとき気を付けることや、操作を誤ったときの対処方法などを説明しています。

## 制限

数値の制限や組み合わせできない機能、機能が使用できない状態を説明しています。

## 参照

参照先を示します。

## [     ]

画面のキーの名称を示します。

## 【     】

操作部（画面を除く）のキーの名称を示します。

# 目次

マークについて.....	1
<b>1. オプションを取り付ける</b>	
オプションの構成 .....	3
500枚増設トレイユニットを取り付ける .....	6
両面印刷ユニットを取り付ける.....	9
SDRAMモジュールを取り付ける .....	11
拡張エミュレーションモジュールを取り付ける ....	14
拡張HDDを取り付ける .....	16
拡張HDDをフォーマットする .....	18
拡張1394ボードを取り付ける .....	19
拡張1394ボードにケーブルを接続する .....	22
IEEE 1394を使用するときの設定 .....	22
拡張無線LANボードを取り付ける .....	25
無線LANを使用するときの設定 .....	28
ワイヤレスインターフェースボードを取り付ける ...	31
アカウント拡張モジュールを取り付ける .....	35
索引.....	38

# 1. オプションを取り付ける

## オプションの構成

### ⚠注意



- オプションの取り付け、取り外しは、プリンターの電源スイッチが切れていて、プリンター本体が常温であることを確認してから行ってください。やけどの原因になります。

オプションを取り付けるとプリンターの性能をさらに高め、機能を拡張することができます。各オプションの仕様については、使用説明書<システム設定編>「付録」を参照してください。

プリンター本体の各部名称については、使用説明書<保守・運用編>「はじめに」を参照してください。プリンター本体に複数のオプションを取り付ける場合は、以下の順に取り付けることをおすすめします。

### ❖ オプション取り付けの流れ

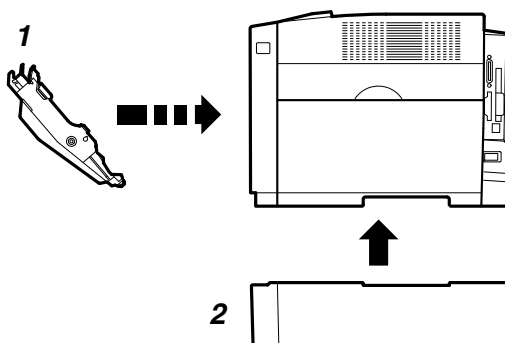
<b>1</b> 500枚増設トレイユニットを取り付ける ▼	プリンター本体の底部に取り付けます。最大2段まで取り付けることができます。 2段取り付けの場合、最大1,690枚の用紙を同時にセットできます。 <sup>*1</sup>
<b>2</b> 両面印刷ユニットを取り付ける ▼	プリンター本体の前カバーの内側に取り付けます。
<b>3</b> SDRAMモジュールを取り付ける ▼	コントローラーボード内のSDRAMモジュール用スロットに取り付けます。
<b>4</b> 拡張エミュレーションモジュールを取り付ける ▼	コントローラーボード内の拡張エミュレーションモジュール用スロットに取り付けます。 ワイヤレスインターフェースボードを取り付ける場合、拡張エミュレーションモジュールのエミュレーションモジュールタイプCを取り付けることができません。
<b>5</b> 拡張HDDを取り付ける ▼	コントローラーボードの拡張HDD用スロットに取り付けます。
<b>6</b> 拡張1394ボードを取り付ける ▼	コントローラーボードに標準装備されているUSB2.0ボードを取り外し、拡張1394ボードを取り付けます。 拡張1394ボード、拡張無線LANボードおよびワイヤレスインターフェースボードは、同時に取り付けることができません。

<p><b>7</b> 拡張無線LANボードを取り付ける</p> <p style="text-align: center;">▼</p>	<p>コントローラーボードに標準装備されているUSB2.0ボードを取り外し、拡張無線LANボードを取り付けます。 拡張無線LANボード、拡張1394ボードおよびワイヤレスインターフェイスボードは、同時に取り付けることができません。</p>
<p><b>8</b> ワイヤレスインターフェイスボードを取り付ける</p> <p style="text-align: center;">▼</p>	<p>コントローラーボードに標準整備されているUSB2.0ボードを取り外し、ワイヤレスインターフェイスボードを取り付けます。 ワイヤレスインターフェイスボード、拡張無線LANボードおよび拡張1394ボードは、同時に取り付けることができません。 ワイヤレスインターフェイスボードを取り付ける場合、拡張エミュレーションモジュールのエミュレーションモジュールタイプCを取り付けることができません。</p>
<p><b>9</b> アカウント拡張モジュールを取り付ける</p>	<p>コントローラーボードのアカウント拡張モジュール用スロットに取り付けます。</p>

\*1 手差しトレイ（マルチ）を含みます。

オプションを取り付ける位置は次項のとおりです。

## ❖ 外部



ZHBH050E

### 1. 両面印刷ユニット

前カバーの内側に取り付けます。用紙の両面に印刷することができます。

P.9「両面印刷ユニットを取り付ける」

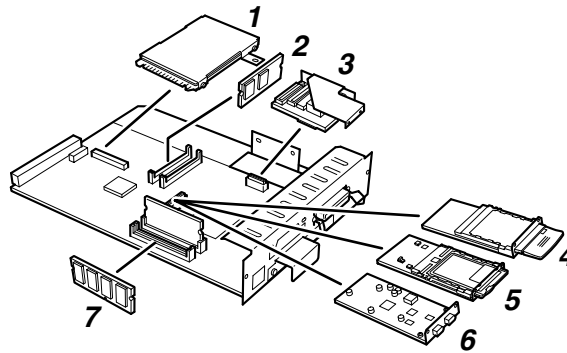
### 2. 500枚増設トレイユニット

最大530枚の用紙をセットできます。最大2段まで取り付けることができます。

取り付け増設トレイユニットは、上の段からそれぞれ「トレイ2」、「トレイ3」となります。

P.6「500枚増設トレイユニットを取り付ける」

## ❖ 内部



ZHBH060J

**1. 拡張HDD**

P.16 「拡張HDDを取り付ける」

**2. 拡張エミュレーション/Bluetooth™ モジュール**

P.14 「拡張エミュレーションモジュールを取り付ける」

P.31 「ワイヤレスインターフェースボードを取り付ける」

**3. アカウント拡張モジュール**

P.35 「アカウント拡張モジュールを取り付ける」

**4. 拡張無線LANボード**

P.25 「拡張無線LANボードを取り付ける」

**5. ワイヤレスインターフェースボード**

P.31 「ワイヤレスインターフェースボードを取り付ける」

**6. 拡張1394ボード**

P.19 「拡張1394ボードを取り付ける」

**7. SDRAMモジュール**

コントローラーボードのスロットに、3種類（64、128、256Mバイト）の中から1枚取り付けます。

P.11 「SDRAMモジュールを取り付ける」

**重要**

- 拡張1394ボード、拡張無線LANボードおよびワイヤレスインターフェースボードは、標準装備されているUSB2.0ボードを取り外してから取り付けて下さい。
- USB2.0 ボード、拡張無線LAN ボード、ワイヤレスインターフェースボードおよび拡張1394ボードは、同時に取り付けることができません。

# 500枚増設トレイユニットを取り付ける

1

## 📖 操作の前に

複数のオプションを取り付けるときは、最初に500枚増設トレイユニットを取り付けてください。

500枚増設トレイユニットは最大で2段取り付けることができます。2段取り付ける場合は、最初に2段の増設トレイユニットを固定してください。固定方法はプリンター本体と固定する方法と同じです。固定した2段の増設トレイユニットの上に、プリンター本体を載せてください。

## ⚠️ 注意



- プリンター本体は約30.5kgあります。機械を移動するときは、両側面の取っ手を2人で持ち、ゆっくりと体に負担がかからない状態で持ち上げてください。無理をして持ち上げたり、乱暴に扱って落としたりすると、けがの原因になります。

## ⚠️ 注意



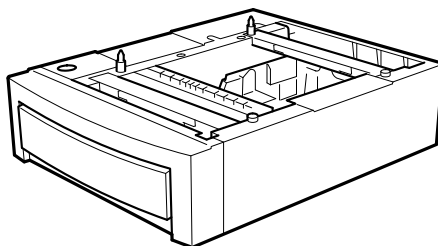
- 500枚増設トレイユニットは約7.5kgあります。増設トレイユニットを移動するときは、増設トレイユニット上面の2本の棒を持ち、ゆっくりと体に負担がかからない状態で持ち上げてください。無理をして持ち上げたり、乱暴に扱って落としたりすると、けがの原因になります。

## 🔧 補足

- 1つのユニットだけが取り付けられると「トレイ2」が表示されます。2つのユニットが取れつけられると「トレイ3」が表示されます。

## 1 同梱品を確認します。

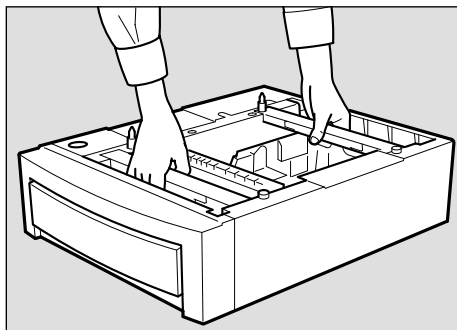
- ❖ 500枚増設トレイユニット（給紙トレイ含む）



ZHBP310E

## 2 本機の電源が入っている場合は電源を切り、電源プラグをコンセントから抜きます。

## 3 増設トレイユニットを図のように持ち、設置位置近くの平らな場所に置きます。

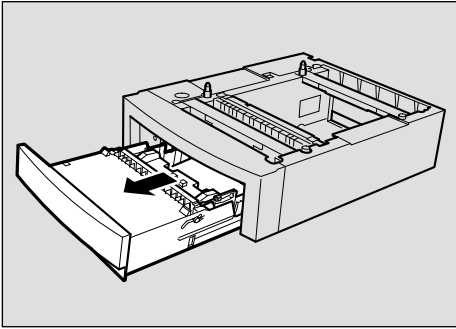


## 🔧 補足

- 背面にまわって作業するときがありますので、スペースを確保してください。

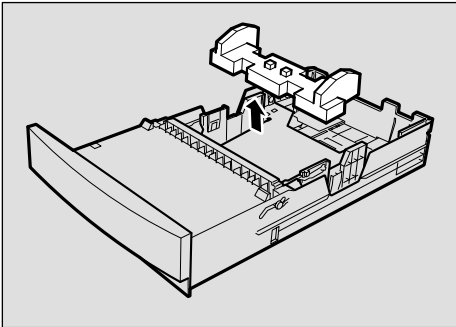


- 4** 給紙トレイを止まるまでゆっくりと引き出します。次に、トレイを少し持ち上げてから完全に引き出します。引き出したトレイは平らな場所に置いてください。



ZHBYA930E

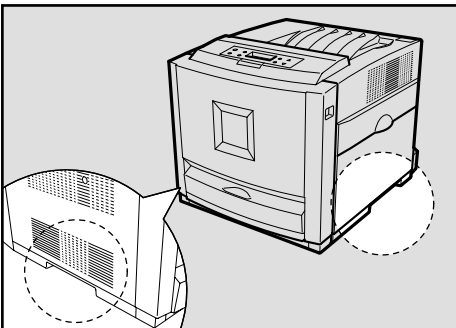
- 5** 固定材を取り除きます。



ZHBYA950E

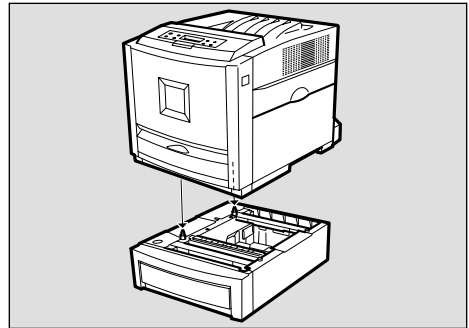
- 6** 給紙トレイを500枚増設トレイユニットに完全に押し込んでください。

- 7** 左右の取っ手をつかんで、プリンターを持ち上げます。



ZHBH750E

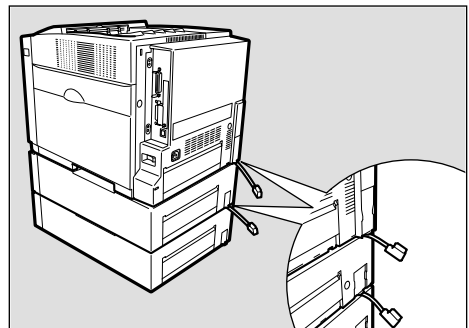
- 8** プリンター本体を500枚増設トレイユニットの垂直ピンに合わせ、ゆっくり降ろします。



ZHBP340E

**補足**

- 500枚増設トレイユニットのケーブルに、プリンター本体を載せないでください。



ZHBP390E

- 9** プリンター本体のコネクターカバーを開けます。



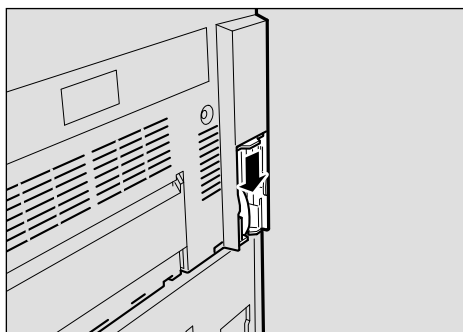
ZHBP360E

- 10** 500枚増設トレイユニットのケーブルを、プリンター本体内部のソケットにしっかり接続します。



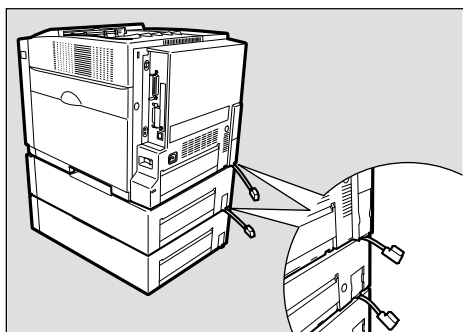
ZHBP370E

- 11** プリンター本体のコネクターカバーを開めます。



ZHBP380E

500枚増設トレイユニットを2段取り付ける場合、2段目の増設トレイユニットと1段目の増設トレイユニットを、プリンター本体への取り付けと同じ方法で、ケーブルを接続します。ケーブルを増設トレイユニットのソケットにしっかり接続し、コネクターカバーを開めます。



ZHBP390E

### 補足

- プリンター本体を移動する場合は、増設トレイユニットのケーブルがコネクターから抜けていることを確認し、本体を取り外して移動してください。
- 500枚増設トレイユニットが正しく取り付けられたかどうかは、電源を入れてシステム設定リストを印刷して確認します。500枚増設トレイユニットが正しく取り付けられると、「システム構成情報」の「オプション機器」の欄に「トレイ2」と記載されます。また、増設ユニットを2段取り付けた場合は、上の段からそれぞれ「トレイ2」、「トレイ3」となります。
- 正しく取り付けられない場合は、手順**8**からやり直してください。それでも正しく取り付けられない場合は、サービス実施店に相談してください。

### 参照

システム設定リストの印刷手順は、使用説明書<システム設定編>「操作パネルを使用する」を参照してください。

500枚増設トレイユニットに用紙をセットする方法については、使用説明書<保守・運用編>「用紙について」を参照してください。

### 重要

- 取り付けた500枚増設トレイユニットを使用するには、プリンタードライバーでオプションの設定をする必要があります。

# 両面印刷ユニットを取り付ける

## ⚠注意

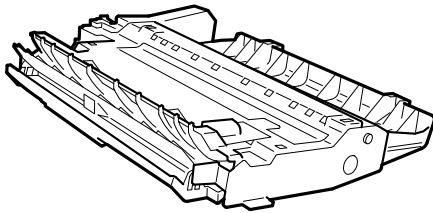


- 機械内部には高温の部分があります。本機内部、特に「高温注意」のラベル△の貼ってある周辺には触れないでください。やけどの原因になります。

**1** 本機の電源が入っている場合は電源を切り、電源プラグをコンセントから抜きます。

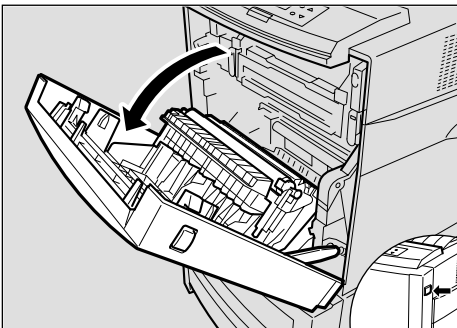
**2** 同梱品を確認します。

❖ 両面印刷ユニット



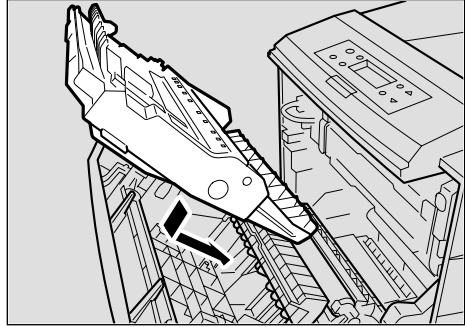
ZHBP240E

**3** 前カバーオープンボタンを押して、前カバーを開けます。

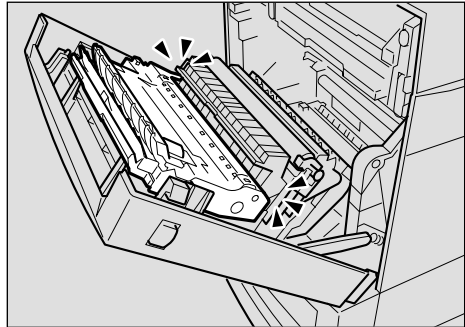


ZHBP260E

**4** 両面印刷ユニットを図のように保ち、前カバーの内側に挿入します。



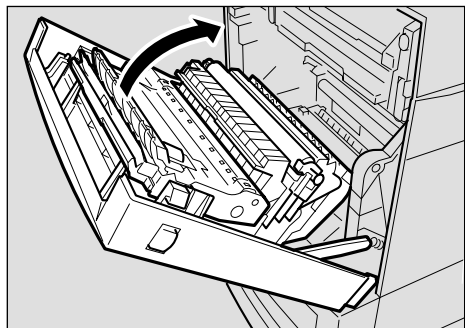
ZHBP270E



ZHBP280E

矢印の位置を合わせ、カチッと音がするまで両面印刷ユニットを挿入します。

**5** 前カバーを閉めます。



ZHBP282E

### 補足

- 両面印刷ユニットが正しく取り付けられたかどうかは、電源を入れてシステム設定リストを印刷して確認します。両面印刷ユニットが正しく取り付けられると、「システム構成情報」の「オプション機器」の欄に「両面印刷ユニット」と記載されます。
- 正しく取り付けられない場合、およびシステム設定リストに「両面印刷ユニット」が記載されない場合は、手順①からやり直してください。それでも正しく取り付けられない場合は、サービス実施店に相談してください。
- 両面ユニットを装着しても、本機が両面ユニットを認識しなかったり、両面印字時に「両面ユニットエラー」と表示されたりする場合は、本体の電源をOff/Onしてください。

### 参照

システム設定リストの印刷手順は、使用説明書<システム設定編>「操作パネルを使用する」を参照してください。

### 重要

- 取り付けした両面印刷ユニットを使用するには、プリンタードライバーでオプションの設定をする必要があります。
- 両面印刷ユニットを使用するには、64 MB以上のSDRAM モジュールを増設する必要があります。

# SDRAMモジュールを取り付ける

## ⚠注意



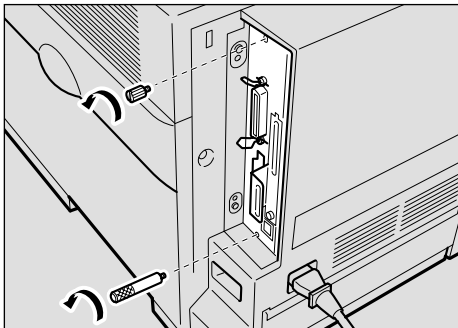
- コントローラーボードをセットする箱の中に手を入れてください。故障やけがの原因になります。

## ⚠重要

- 操作の前に金属製の物に触れて、身体に帯びた静電気を除いてください。静電気によりSDRAMモジュールが破損するおそれがあります。
- SDRAMモジュールに物理的衝撃を与えないでください。
- リコー推奨のSDRAMモジュールをご利用ください。それ以外を使用した場合の動作は保証いたしかねますので、あらかじめご了承ください。リコー推奨のSDRAMモジュールについては、仕様説明書<システム設定編>「付録」を参照してください。

**1** 本機の電源が入っている場合は電源を切り、電源プラグをコンセントから抜きます。

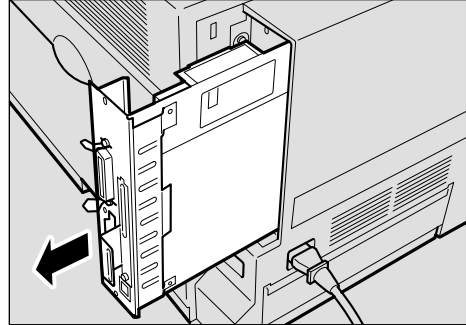
**2** コントローラーボードを固定しているコインねじ(2個)を取り外します。



ZHBP080E

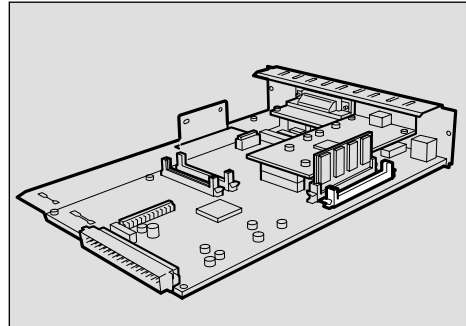
取り外したコインねじは手順 **7** で使用しません。

**3** 取っ手を持ち、コントローラーボードをゆっくりと引き抜きます。



ZHBP020E

SDRAMモジュール用のスロットは2スロットあります。図の奥側のスロットは使用されていますので、増設するSDRAMモジュールは空いている手前側のスロットに取り付けてください。



ZHBP100J

## ⚠重要

- メモリー容量を最大の384Mバイトにする場合は、既に取り付けられているSDRAMモジュールを取り外して、128Mバイトと256Mバイトの2種類のSDRAMモジュールを取り付けてください。その際、必ず図の奥側のスロットに128Mバイト、手前側のスロットに256MバイトのSDRAMモジュールを取り付けてください。
- SDRAMモジュールを1枚しか使用しない場合は、必ず図の奥側のスロットに取り付けてください。

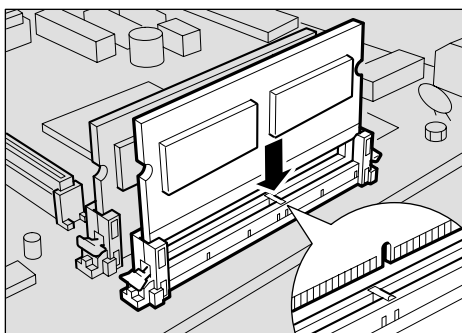
1

**補足**

- 推奨する SDRAM モジュール構成は以下のとおりです。

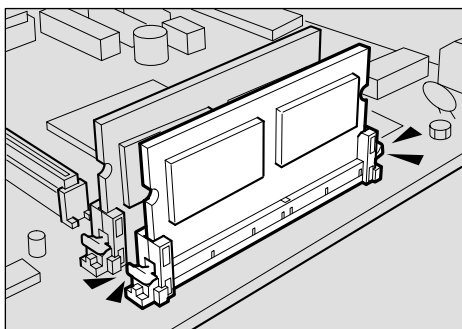
スロット		合計容量
CN2 (奥側の スロット)	CN3 (手前側の スロット)	
32 MB	なし	32 MB
32 MB	64 MB	96 MB
32 MB	128 MB	160 MB
32 MB	256 MB	288 MB
128 MB	256 MB	384 MB

- 4** SDRAMモジュール端子部分のの切り欠きとスロットの凸部分を合わせて、SDRAMモジュールを垂直に差し込みます。



ZHBP110E

- 5** カチッと音がするまで、SDRAMモジュールをしっかり真上から押し込みます。

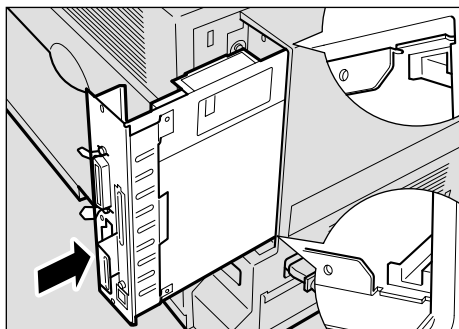


ZHBP120E

- 6** コントローラーボードを上下のレールに合わせて差し込み、突き当たるまでゆっくりと押し込みます。

**補足**

- コントローラーボードに他のオプションを取り付ける場合は、コントローラーボードをセットしないで、次に取り付けるオプションの取り付け手順に進んでください。

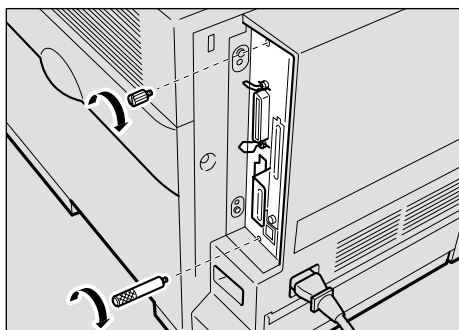


ZHBP070E

**重要**

- コントローラーボードがきちんとセットされていないと正しく動作しません。

- 7** 手順2で取り外したコインねじ2個を使って、コントローラーボードをプリンターに固定します。



ZHBP010E

 補足

- SDRAMモジュールが正しく取り付けられたかどうかは、電源を入れてシステム設定リストを印刷して確認します。SDRAMモジュールが正しく取り付けられると、「システム構成情報」の「搭載メモリ」の欄に搭載しているメモリの合計容量が記載されます。
- 正しく取り付けられない場合は、手順③からやり直してください。それでも正しく取り付けられない場合は、サービス実施店に相談してください。

 参照

システム設定リストの印刷手順は、使用説明書<システム設定編>「操作パネルを使用する」を参照してください。

 重要

- 取り付けたSDRAMモジュールを使用するには、プリンタードライバーでオプションの設定をする必要があります。

# 拡張エミュレーションモジュールを取り付ける

## ⚠注意



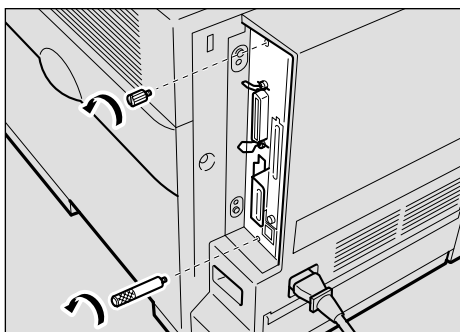
- コントローラーボードをセットする箱の中に手を入れないでください。故障やけがの原因になります。

## ⚠重要

- 操作の前に金属製の物に触れて、身体に帯びた静電気を除いてください。静電気により拡張エミュレーションモジュールが破損するおそれがあります。
- 拡張エミュレーションモジュールに物理的衝撃を与えないでください。

**1** 本機の電源が入っている場合は電源を切り、電源プラグをコンセントから抜きます。

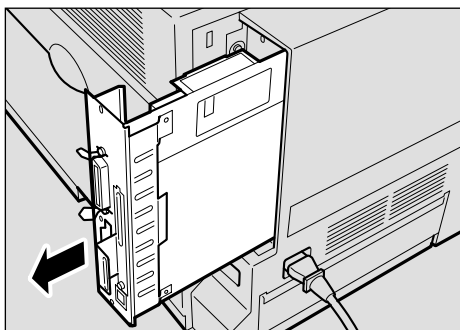
**2** コントローラーボードを固定しているコインねじ(2個)を取り外します。



ZHBP080E

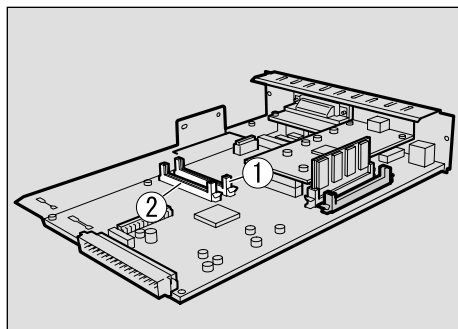
取り外したコインねじは手順 **6** で使用します。

**3** 取っ手を持ち、コントローラーボードをゆっくりと引き抜きます。



ZHBP020E

拡張エミュレーションモジュール用のスロットは2スロットあります。



ZHBPP100J

## ⚠重要

- 各エミュレーションモジュールは、必ず以下に示すスロットに取り付けてください。正しいスロットに取り付けないと認識されません。

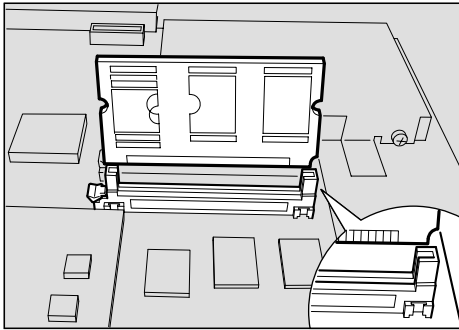
① (CN5)	エミュレーションモジュール タイプC
② (CN6)	PSモジュールタイプC

## ⚠制限

- エミュレーションモジュール タイプCには、RPDL、R16、R98、R55、RTIFFが含まれていますが、RTIFFは使用できません。
- PSモジュールタイプCには、ポストスク립トレベル3が含まれています。
- ワイヤレスインターフェースボードを使用する場合、エミュレーションモジュールタイプCを取り付けることができません。

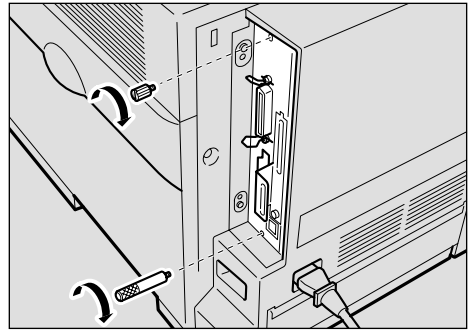


- 4** 拡張エミュレーションモジュールの切り欠きが図の方向に来るように持ち、垂直に差し込みます。



ZHBP540E

- 6** 手順2で取り外したコインねじ2個を使って、コントローラーボードをプリンターに固定します。

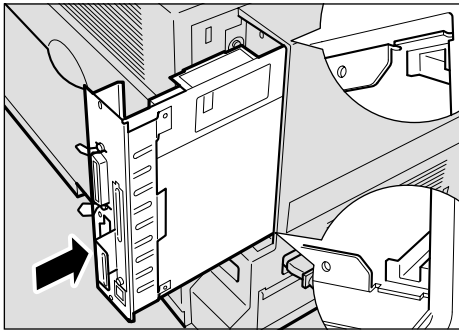


ZHBP010E

- 5** コントローラーボードを上下のレールに合わせて差し込み、突き当たるまでゆっくりと押し込みます。

**補足**

- コントローラーボードに他のオプションを取り付ける場合は、コントローラーボードをセットしないで、次に取り付けるオプションの取り付け手順に進んでください。



ZHBP070E

**補足**

- 拡張エミュレーションモジュールが正しく取り付けられたかどうかは、電源を入れてシステム設定リストを印刷して確認します。拡張エミュレーションモジュールが正しく取り付けられると、「システム構成情報」の「搭載エミュレーション」の欄にエミュレーションの名称が記載されます。
- 正しく取り付けられない場合は、手順8からやり直してください。それでも正しく取り付けられない場合は、サービス実施店に相談してください。

**参照**

システム設定リストの印刷手順は、使用説明書<システム設定編>「操作パネルを使用する」を参照してください。

**重要**

- コントローラーボードがきちんとセットされていないと正しく動作しません。

# 拡張HDDを取り付ける

## ⚠注意



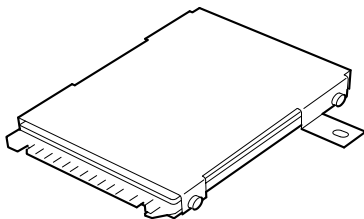
- コントローラーボードをセットする箱の中に手を入れてください。故障やけがの原因になります。

## ⚡重要

- 操作の前に金属製の物に触れて、身体に帯びた静電気を除いてください。静電気により拡張HDDが破損するおそれがあります。
- 拡張HDDに物理衝撃を与えないでください。
- リコー推奨のHDDをご利用ください。それ以外を使用した場合の動作は保証いたしかねますので、あらかじめご了承ください。リコー推奨のHDDについては、仕様説明書<システム設定編>「付録」を参照してください。

## 1 同梱品を確認します。

### ❖ 拡張HDD



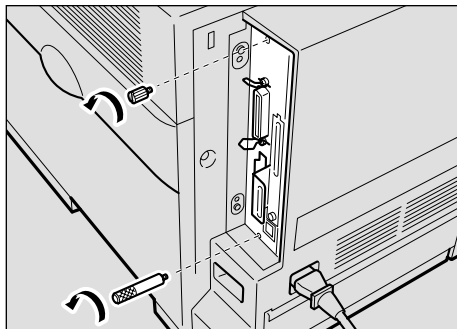
ZHBP010E

### ❖ コインねじ



## 2 本機の電源が入っている場合は電源を切り、電源プラグをコンセントから抜きます。

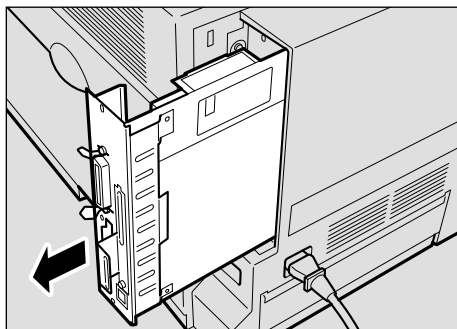
## 3 コントローラーボードを固定しているコインねじ(2個)を取り外します。



ZHBP080E

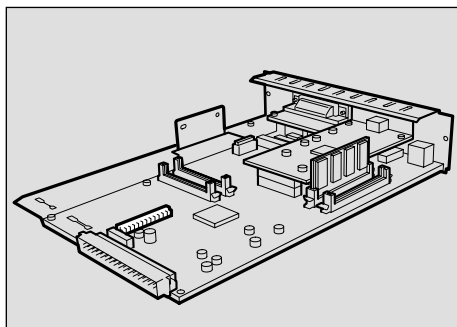
取り外したコインねじは手順 3 で使用します。

## 4 取っ手を持ち、コントローラーボードをゆっくりと引き抜きます。



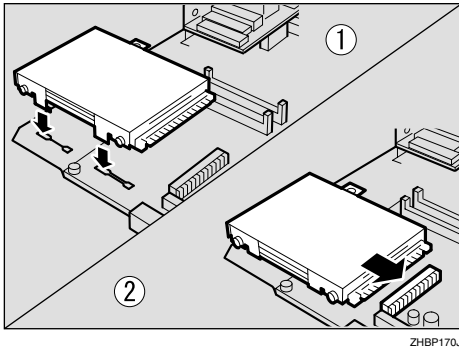
ZHBP020E

拡張HDDは図の位置に取り付けます。

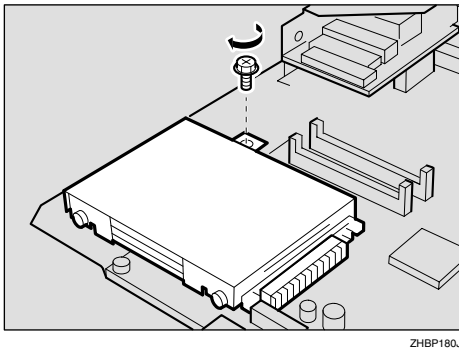


ZHBP160J

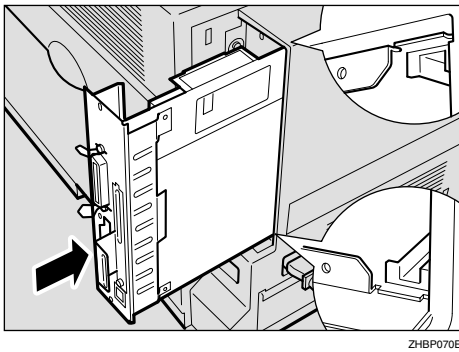
- 5** コントローラーボードの slots に合わせ、矢印の方向に動かして、拡張HDDをコントローラーボードのコネクターに接続します。



- 6** 拡張HDDを同梱のコインねじで固定します。



- 7** コントローラーボードを上下のレールに合わせて差し込み、突き当たるまでゆっくりと押し込みます。



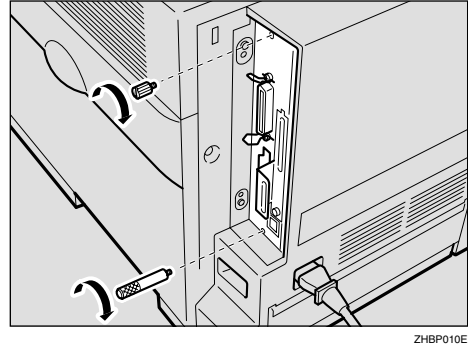
**補足**

- コントローラーボードに他のオプションを取り付ける場合は、コントローラーボードをセットしないで、次に取り付けるオプションの取り付け手順に進んでください。

**重要**

- コントローラーボードがきちんとセットされていないと正しく動作しません。

- 8** 手順3で取り外したコインねじ2個を使って、コントローラーボードをプリンターに固定します。取り付け終了後、電源を入



れたときに拡張HDDが自動的にフォーマットされます。

**補足**

- 拡張HDDが正しく取り付けられたかどうかは、電源を入れてシステム設定リストを印刷して確認します。拡張HDDが正しく取り付けられると、「システム構成情報」の「コントローラーオプション」の欄に「拡張HDD」と記載されます。
- 正しく取り付けられない場合は、手順2からやり直してください。それでも正しく取り付けられない場合は、サービス実施店に相談してください。

**参照**

システム設定リストの印刷手順は、使用説明書<システム設定編>「操作パネルを使用する」を参照してください。

**重要**

- 取り付けた拡張HDDを使用するには、プリンタードライバーでオプションの設定をする必要があります。

## 拡張HDDをフォーマットする

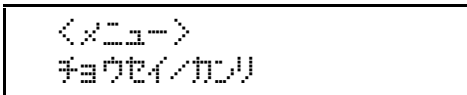
初期設定後、拡張HDDのフォーマットが必要な場合は、操作パネルの「チョウセイ/カンリ」メニューで「HDフォーマット」を実行します。

### 重要

- 拡張HDDをフォーマットするとすべてのデータが消去されます。

**1** 操作パネルの【メニュー】キーを押します。メニュー画面が表示されます。

**2** 【】または【】キーを使用して「チョウセイ/カンリ」を表示させ、【OK】キーを押します。



**3** 【】または【】キーを使用して「HDフォーマット」を表示させ、【OK】キーを押します。

フォーマット開始のメッセージが表示されます。

### 補足

- 拡張HDDが正しく取り付けられていない場合は、「HDフォーマット」が表示されません。取り付け手順の1からやり直してください。それでも正しく取り付けられない場合は、サービス実施店に相談してください。

### 重要

- 拡張HDDのフォーマット中は電源を切らないでください。

**4** 【OK】キーを押します。

拡張HDDがフォーマットされ、プリンターの再起動を促すメッセージが表示されます。

**5** 電源を切り、再度電源を入れます。

# 拡張1394ボードを取り付ける

## ⚠注意



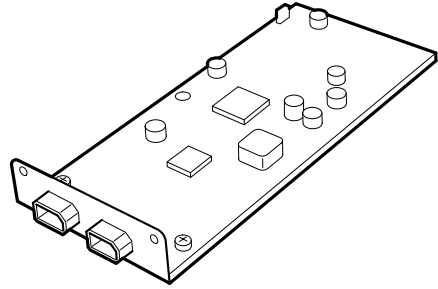
- コントローラーボードをセットする箱の中に手を入れないでください。故障やけがの原因になります。

## ⚠重要

- オプションの拡張1394ボードを搭載した"1394/Scsi Printer" (Windows 2000) 機器および"IEEE 1394 and SCSI printers" (Windows XP) からの印刷は、Windows 2000およびWindows XPで可能です。IP over 1394からの印刷はWindows XPおよびWindows Meで可能です。
- Windows 2000では、Service Pack 1以降でのみ拡張1394ボードを使用できます。Service Packがインストールされていないと、SCSIプリント機器は1つしか接続できません。また、管理者権限のあるアカウントがないと、クライアントはプリンタードライバーをインストールできません。
- 操作の前に金属製の物に触れて、身体に帯びた静電気を除いてください。静電気により拡張1394ボードが破損する恐れがあります。
- 拡張1394ボードに物理的衝撃を与えないでください。
- 取り付けの前にインターフェースケーブルをプリンターから抜きます。ケーブルを接続したままコントローラーボードを取り外すと、拡張1394ボードが破損する恐れがあります。
- インターフェースケーブルは拡張1394ボードに同梱のケーブルをご使用ください。
- プリンタードライバーのインストール中は、インターフェースケーブルを接続したり抜いたりしないでください。
- 拡張1394ボード、拡張無線LANボード、およびワイヤレスインターフェースボードを同時に取り付けることはできません。

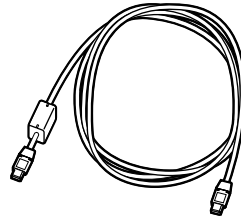
## 1 同梱品を確認します。

### ❖ 拡張1394ボード



ZHBP400E

### ❖ インターフェースケーブル (6ピン×6ピン)

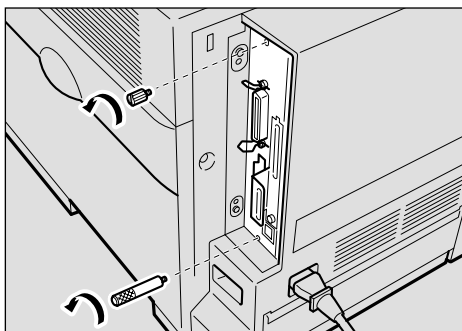


### ❖ インターフェースケーブル (6ピン×4ピン)



## 2 本機の電源が入っている場合は電源を切り、電源プラグをコンセントから抜きます。

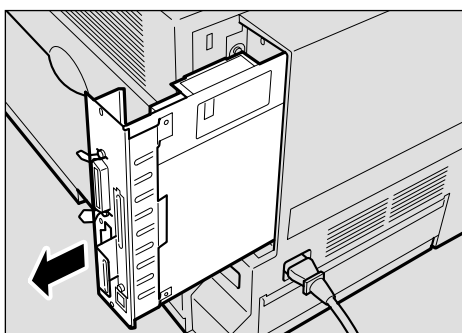
- 3** コントローラーボードを固定しているコインねじ(2個)を取り外します。



ZHBP080E

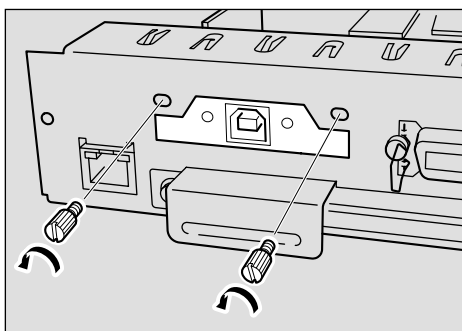
取り外したコインねじは手順 11 で使用します。

- 4** 取っ手を持ち、コントローラーボードをゆっくりと引き抜きます。



ZHBP020E

- 5** USB2.0ボードを取り外します。

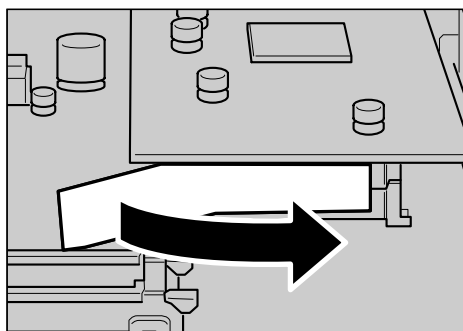


ZHBPB460E

**補足**

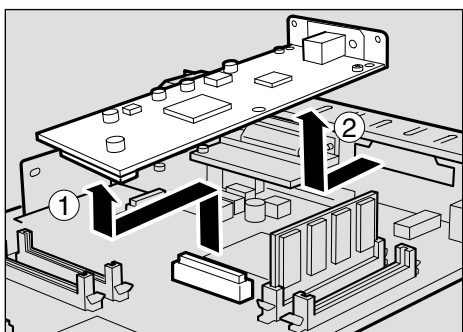
- 取り外したコインねじは手順 9 で使用します。

- 6** USB2.0ボードとコントローラーボードを固定しているテープを取り外します。



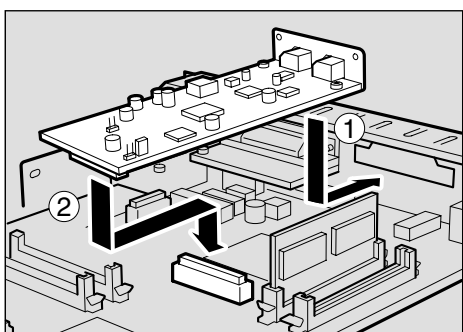
ZHBP960J

- 7** USB2.0ボードの後端を持ち上げて①、コントローラーボードから取り外します②。



ZHBP450J

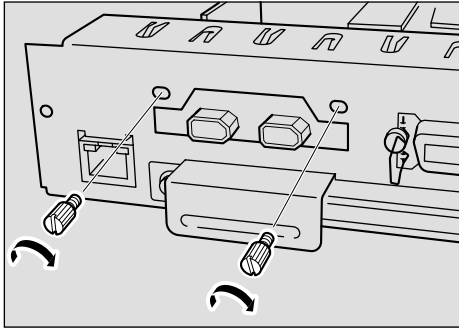
- 8** 拡張 1394 ボードをコントローラーボードに取り付けます。拡張1394ボードの先端部を取り付け部に差し込み①、矢印の方向に押し込んで、コントローラーボードに接続します②。



ZHBP050J

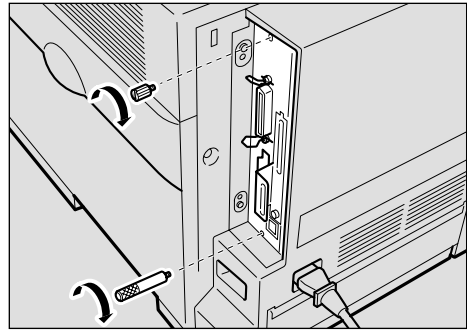
拡張1394ボードを奥まで押し込んで、コントローラーボードとしっかり接続していることを確認してください。

- 9** 手順**5**で取り外したコインねじで拡張1394ボードを固定します。



ZHBP060E

- 11** 手順**5**で取り外したコインねじ2個を使って、コントローラーボードをプリンターに固定します。

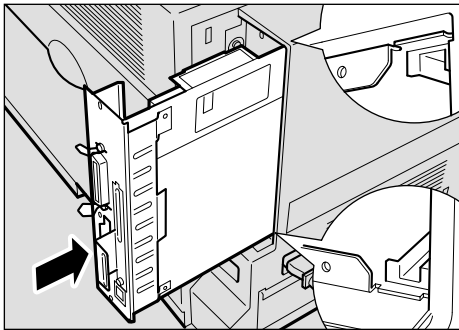


ZHBP010E

- 10** コントローラーボードを上下のレールに合わせて差し込み、突き当たるまでゆっくりと押し込みます。

**補足**

- コントローラーボードに他のオプションを取り付ける場合は、コントローラーボードをセットしないで、次に取り付けるオプションの取り付け手順に進んでください。



ZHBP070E

**補足**

- 拡張1394ボードが正しく取り付けられたかどうかは、電源を入れてシステム設定リストを印刷して確認します。拡張1394ボードが正しく取り付けられると、「システム構成情報」の「コントローラーオプション」の欄に「IEEE1394」と記載されます。
- 正しく取り付けられない場合は、手順**2**からやり直してください。それでも正しく取り付けられない場合は、サービス実施店に相談してください。
- システム設定リストの印刷手順は、使用説明書<システム設定編>「操作パネルを使用する」を参照してください。

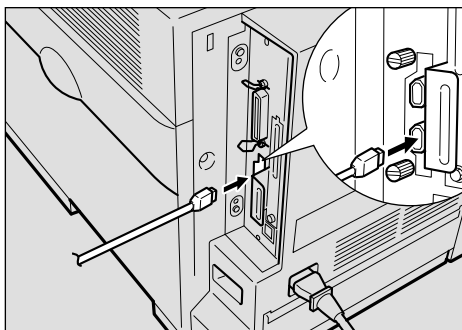
**重要**

- コントローラーボードがきちんとセットされていないと正しく動作しません。

## 拡張1394ボードにケーブルを接続する

1

- 1** インターフェースケーブルを、拡張1394ボードのコネクターに接続します。



ZHBP090E

**補足**

- どちらのコネクターでも接続可能です。
- 6ピン×6ピンのインターフェースケーブルを使用する場合は、必ずコアの付いている方をプリンター側に接続してください。

- 2** インターフェースケーブルを、パソコンに接続します。

**補足**

- ケーブルの接続をループ状にしないでください。
- 4.5m以上の長さのケーブルを使用しないでください。

## IEEE 1394を使用するときの設定

IEEE1394を使用するとき、プリンターの操作パネルから必要な項目を設定します。

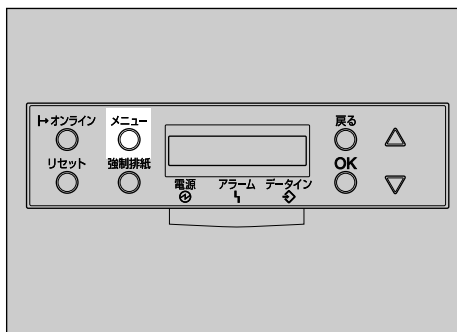
設定できる項目と工場出荷時の値は次のとおりです。

項目名	工場出荷時
1.IPアドレス	000.000.000.000
2.サブネットマスク	000.000.000.000
3.IP over 1394	ユウコウ
4.SCSI print	ユウコウ
5.SCSIpntソウホウコウ	スル

ご使用になる接続方法によって、操作パネルからの設定手順が異なります。次の手順番号にしたがって設定してください。

IP over 1394	<b>1</b> ~ <b>7</b> ▶ <b>12</b> ~ <b>13</b>
SCSI print	<b>1</b> ~ <b>3</b> ▶ <b>8</b> ~ <b>13</b>

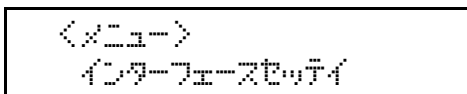
- 1** 操作パネルの【メニュー】キーを押します。



ZHAS010J

メニュー画面が表示されます。

- 2** 【**1**】または【**2**】キーを押して、「インターフェースセットイ」を表示させ、【OK】キーを押します。



インターフェース設定画面が表示されます。



- 3【 】または【 】キーを押して、「5. IEEE 1394セッテイ」を表示させ、【OK】キーを押します。

```
<インターフェースセッテイ>
5. IEEE 1394セッテイ
```

IEEE 1394設定画面が表示されます。

- 4【 】または【 】キーを押して、「3. IP over 1394」を表示させ、【OK】キーを押します。

```
<IEEE 1394セッテイ>
3. IP over 1394
```

IP over 1394設定画面が表示されます。

- 5【 】または【 】キーを押して、有効か無効かを表示させ、【OK】キーを押します。

```
<IP over 1394>
*17777
```

設定が確定し、約2秒後に4の画面に戻ります。

- 6 プリンターに割り当てるIPアドレスを設定します。

● 制限

- ネットワーク設定と同じIPアドレス、または同じサブネットにあるIPアドレスを設定しないでください。

✎ 補足

- 設定するアドレスはネットワーク管理者に確認してください。

- ①【 】または【 】キーを押して、「1. IP アドレス」を表示させ、【OK】キーを押します。

```
<IEEE 1394セッテイ>
1. IPアドレス
```

現在設定されているIPアドレスが表示されます。

- 2【 】または【 】キーを押して、最初のフィールドに値を入力し、【OK】キーを押します。

```
<IPアドレス>
192.000.000.000.
```

✎ 補足

- 変更の必要がないときは【OK】キーを押すと次のフィールドに移動します。
- 【 】または【 】キーを押し続けると、値が10ずつ変わります。
- ひとつ前のフィールドに移動するときは【戻る】キーを押します。

- 3 他のフィールドも同様に設定し、【OK】キーを押します。

```
<IPアドレス>
192.168.000.010
```

設定が確定し、約2秒後に1の画面に戻ります。

- 7 同様の手順で「2. サブネットマスク」を設定します。

- 8 必要に応じて「4. SCSI print」と「5. SCSIprntソウホウコウ」を設定します。

✎ 補足

- 工場出荷時の設定は「4. SCSI print」が「ユウコウ」、「5. SCSIprntソウホウコウ」が「スル」です。

- 9【 】または【 】キーを押して、「4. SCSI print」を表示させ、【OK】キーを押します。

```
<IEEE 1394セッテイ>
4. SCSI print
```

- 10【 】または【 】キーを押して、有効か無効かを表示させ、【OK】キーを押します。

- 11 同様の手順で「5. SCSIprntソウホウコウ」を設定します。

- 12【オンライン】キーを押します。

通常の画面に戻ります。

**1** システム設定リストを印刷して、設定した内容を確認します。

 参照

システム設定リストの印刷手順は、使用説明書<システム設定編>「操作パネルを使用する」を参照してください。

# 拡張無線LANボードを取り付ける

## ⚠注意



- コントローラーボードをセットする箱の中に手を入れてください。故障やけがの原因になります。

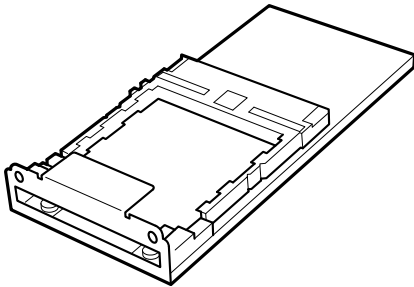
## ⚠重要

- 操作の前に金属製の物に触れて、身体に帯びた静電気を除いてください。静電気により拡張無線LANボードが破損するおそれがあります。
- 拡張無線LANボードに物理的衝撃を与えないでください。
- 拡張1394ボード、拡張無線LANボード、およびワイヤレスインターフェースボードを同時に取り付けることはできません。

## 1 同梱品を確認します。

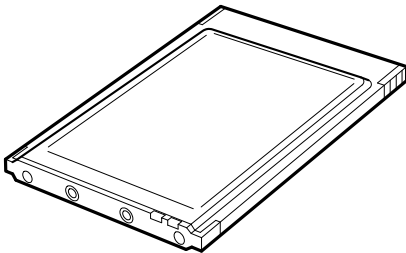
### ❖ 拡張無線LANボード

- インターフェースユニット



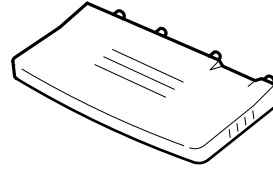
ZHP410E

- カード



ZHP420E

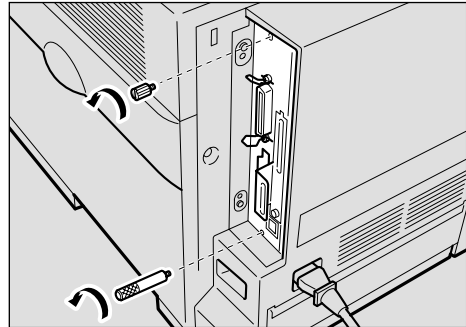
- アンテナ



ZHP430E

**2** 本機の電源が入っている場合は電源を切り、電源プラグをコンセントから抜きます。

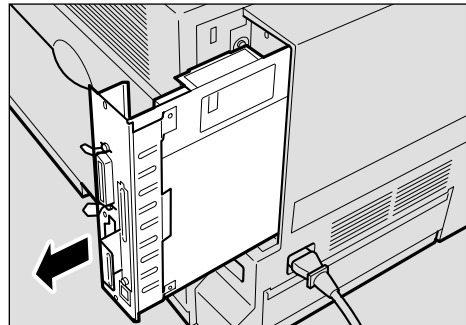
**3** コントローラーボードを固定しているコインねじ（2個）を取り外します。



ZHP080E

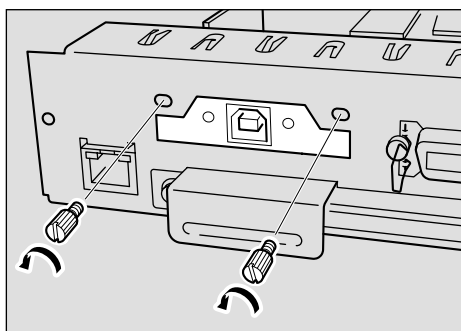
取り外したコインねじは手順 13 で使用します。

**4** 取っ手を持ち、コントローラーボードをゆっくりと引き抜きます。



ZHP020E

**5** USB2.0ボードを取り外します。

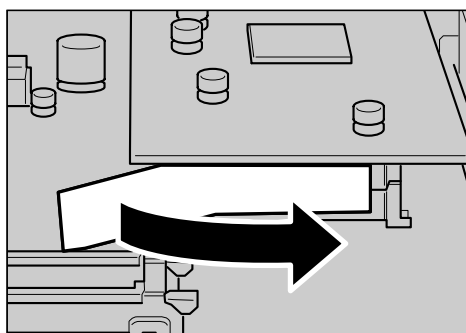


ZHBP460E

**補足**

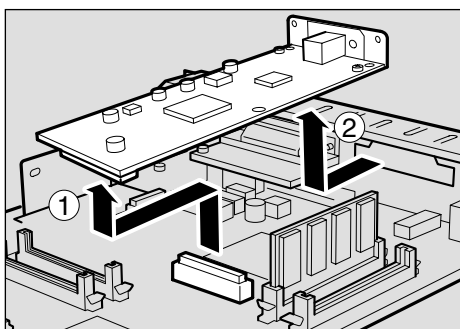
- 取り外したコインねじは手順9で使用します。

**6** USB2.0ボードとコントローラーボードを固定しているテープを取り外します。



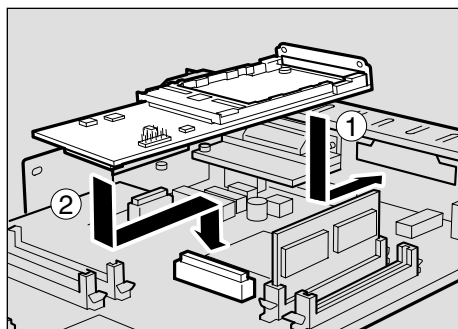
ZHBH960J

**7** USB2.0ボードの後端を持ち上げて①、コントローラーボードから取り外します②。



ZHBP450J

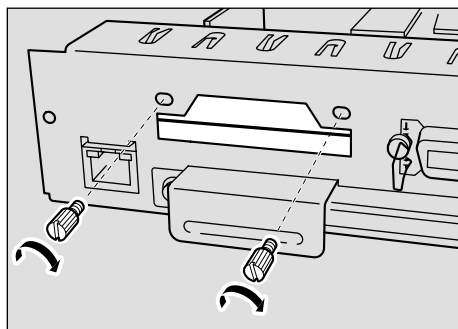
**8** 拡張無線 LAN ボードの先端部を取り付け部に差し込み①、矢印の方向に押し込んで②、コントローラーボードに接続します。



ZHBP190J

拡張無線LANボードを奥まで押し込んで、コントローラーボードとしっかり接続していることを確認してください。

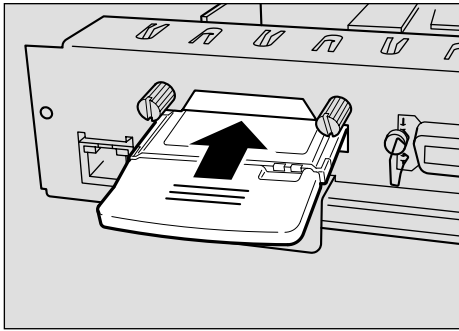
**9** 手順5で取り外したコインねじで拡張無線LANボードを固定します。



ZHBP200E

**10** カードにアンテナを取り付けます。カードのラベルが貼られている面を下、アンテナの凹凸面を上にして取り付けてください。

- 11** 拡張無線LANボードにカードを差し込み、突き当たるまでゆっくりと差し込みます。ラベル面を下(黒いアンテナ部分に凹凸のある方を上)にして、差し込みます。

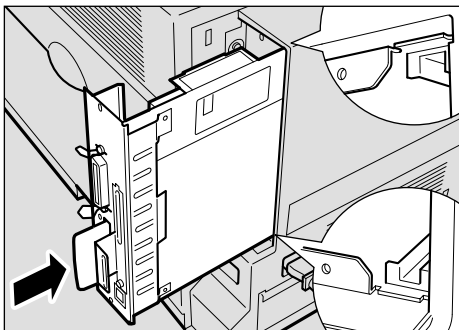


ZHBP210E

- 12** コントローラーボードを上下のレールに合わせて差し込み、突き当たるまでゆっくりと押し込みます。

**補足**

- コントローラーボードに他のオプションを取り付ける場合は、コントローラーボードをセットしないで、次に取り付けるオプションの取り付け手順に進んでください。

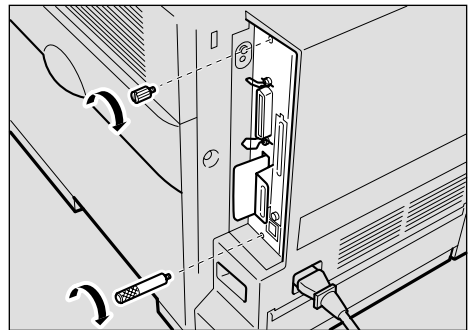


ZHBP220E

**重要**

- コントローラーボードがきちんとセットされていないと正しく動作しません。

- 13** 手順**3**で取り外したコインねじ2個を使って、コントローラーボードをプリンターに固定します。



ZHBPB230E

**補足**

- 拡張無線LANボードが正しく取り付けられたかどうかは、電源を入れてシステム設定リストを印刷して確認します。拡張無線LANボードが正しく取り付けられると、「システム構成情報」の「コントローラーオプション」の欄に「IEEE802.11b」と記載されます。
- 正しく取り付けられない場合は、手順**2**からやり直してください。それでも正しく取り付けられない場合は、サービス実施店に相談してください。

**参照**

システム設定リストの印刷手順は、使用説明書<システム設定編>「操作パネルを使用する」を参照してください。

## 無線LANを使用するときの設定

1

IEEE 802.11bを使用するときに必要な項目を設定します。

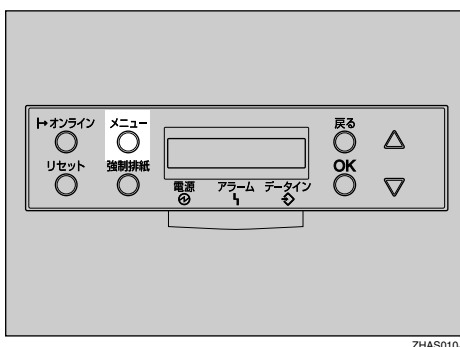
設定できる項目と工場出荷時の値は次のとおりです。

項目名	工場出荷時
1. ツウシンモード	802.11アドホック
2. チャンネル	(1~14) 11
3. ツウシンソクド	ジドウセッテイ
4. SSID	入力値設定なし
5. WEPセッテイ	ムコウ

### 補足

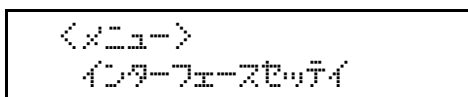
- 無線LANを使用するには、「I/F選択」でIEEE802.11bを選択したあと、ネットワーク設定の「IPアドレス」「サブネットマスク」「ゲートウェイアドレス」「ネットワークブート」「NWフレームタイプ」「有効プロトコル」を設定する必要があります。詳しくは、かんたんセットアップ「操作パネルから設定する」を参照してください。
- 拡張無線LANボードと標準のEthernetインターフェースを同時に使うことはできません。

**1** 操作パネルの【メニュー】キーを押します。



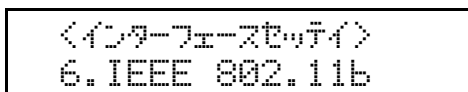
メニュー画面が表示されます。

**2** 【**△**】または【**▽**】キーを押して、「インターフェースセッテイ」を表示させ、【OK】キーを押します。



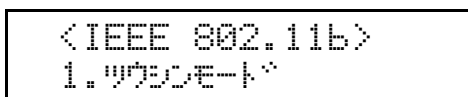
インターフェース設定画面が表示されます。

**3** 【**△**】または【**▽**】キーを押して、「6. IEEE 802.11b」を表示させ、【OK】キーを押します。



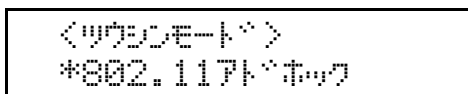
IEEE 802.11b設定画面が表示されます。

**4** 【**△**】または【**▽**】キーを押して、「1. ツウシンモード」を表示させ、【OK】キーを押します。



ツウシンモード設定画面が表示されます。

**5** 【**△**】または【**▽**】キーを押して、通信モードを選択し、【OK】キーを押します。



設定が確定し、約2秒後に**4**の画面に戻ります。

### 補足

- パソコン側の無線LANの設定でSSIDの入力が必要な場合は「802.11アドホック」または「インフラストラクチャ」を選択します。パソコン側の無線LANの設定でSSIDの入力が不要な場合は「アドホック」を選択します。

**6** 通信モードで「802.11 アドホック」または、「アドホック」を選択した場合は、通信に使用するチャンネルを設定します。

### 補足

- 設定するチャンネルはネットワーク管理者に確認してください。

- 7** 【 】または【 】キーを押して、「2.チャンネル」を表示させ、【OK】キーを押します。

```
<IEEE 802.11b>
2.チャンネル
```

現在設定されているチャンネルが表示されます。

- 8** 【 】または【 】キーを押して、チャンネル数値を入力し、【OK】キーを押します。

```
<チャンネル>
(1-14)      10
```

- 9** 同様の手順で「3.ツウシンソクド」を設定します。

- 10** 通信モードで「802.11アドホック」または「インフラストラクチャ」を選択した場合は、通信に使用するSSIDを設定します。

 **補足**

- 設定するSSIDはネットワーク管理者に確認してください。

- 1** 【 】または【 】キーを押して、「4.SSID」を表示させ、【OK】キーを押します。

```
<IEEE 802.11b>
4.SSID
```

SSID設定画面が表示されます。

```
<SSID>
2.ネットワーク
```

 **補足**

- SSIDを設定済の場合、SSIDを確認することができます。【 】または【 】キーを押して「カクニン」を表示させ、【OK】キーを押します。

- 2** 【OK】キーを押します。

SSID入力画面が表示されます。

```
<SSID>      [ 0 ]
■
```

 **補足**

- 上段右端[ ]内の数字は、入力済の桁数を表しています。

- 3** 【 】または【 】キーで文字を選択して、【OK】キーを押します。

```
<SSID>      [ 1 ]
A
```

カーソル(■)が次の桁に移ります。

```
<SSID>      [ 1 ]
A■
```

- 4** 続けて文字列を入力します。

 **補足**

- SSIDで使用できる文字は半角英数字と表示可能な半角記号で32バイトまでです。大文字と小文字も区別されます。

- 【戻る】キーを押すと、一つ前の桁に戻ります。

- 5** 文字列の入力が完了したら、【OK】キーを押します。

設定が確定し、**10-1**の画面に戻ります。

- 11** ネットワーク内でWEPキーを使用している場合は、通信に使用するWEPキーの設定と、WEPを有効にします。

 **補足**

- 設定するWEPキーはネットワーク管理者に確認してください。

- 1** 【 】または【 】キーを押して、「5.WEPセッテイ」を表示させ、【OK】キーを押します。

```
<IEEE 802.11b>
5.WEPセッテイ
```

次の画面が表示されます。

```
<WEPセッテイ>
*4コウ
```

- ② 【 】または【 】キーを押して「ユウコウ」を表示させ、【OK】キーを押します。

```
<WEPセッテイ>
*ユウコウ
```

次の画面が表示されます。

```
<WEPキーへんこウ>
スル
```

 補足

- WEPセッテイを"ユウコウ"にした場合、必ずWEPキーの入力が必要です。WEPキーを未入力の場合には、必ず入力してください。
- 既に入力済みで設定の切替を行なう場合には、【 】または【 】キーを押して、"シナイ"を表示させて、【OK】キーを押してください。

- ③ 【OK】キーを押します。

WEPキー入力画面が表示されます。

```
<WEPキー> [ 0 ]
```

 補足

- 上段右端[ ]内の数字は、入力済の桁数を表しています。

- ④ 【 】または【 】キーで文字を選択して、【OK】キーを押します。

```
<WEPキー> [ 1 ]
A
```

カーソル(■)が次の桁に移ります。

```
<WEPキー> [ 1 ]
A■
```

続けて文字列を入力します。

 補足

- 64bit WEPを使用する場合は、16進数10桁の文字列が使用できます。128bit WEPを使用する場合には、16進数26桁の文字列が使用できます。
- 入力できる桁数は、10桁か26桁に限られます。それ以外の桁数で入力を完了させると、以下のメッセージがパネルに表示されます。

```
↑↑↑↑↑カ↑↑↑↑↑シクアリマセン
(10マツハ26マツ)
```

- 【戻る】キーを押すと、一つ前の桁に戻ります。

- ⑤ 文字列の入力が完了したら、【OK】キーを押します。

設定が確定し、⑪①の画面に戻ります。

- ⑫ 【オンライン】キーを押します。

通常の画面に戻ります。

- ⑬ システム設定リストを印刷して、設定した内容を確認します。



# ワイヤレスインターフェースボードを取り付ける

## ⚠注意



- コントローラーボードをセットする箱の中に手を入れないでください。故障やけがの原因になります。

## ⚠重要

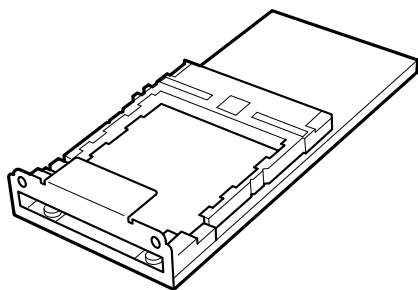
- 操作の前に金属製の物に触れて、身体に帯びた静電気を除いてください。静電気によりワイヤレスインターフェースボードが破損する恐れがあります。
- ワイヤレスインターフェースボードに物理的衝撃を与えないでください。
- 拡張I394ボード、拡張無線LANボード、およびワイヤレスインターフェースボードを同時に取り付けることはできません。

## 🔍参照

使い方につきましては、ワイヤレスインターフェースボードに付属の使用説明書を参照してください。

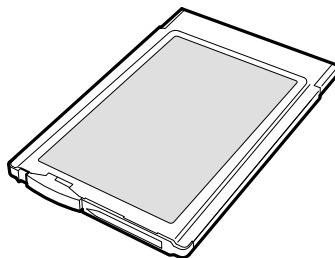
## 1 同梱品が揃っていることを確認します。

- ❖ ワイヤレスインターフェースボード
  - インターフェースユニット



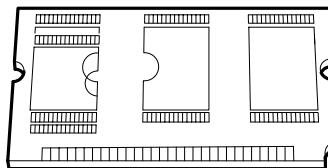
ZHBP410E

- カード



ZHBP510E

- Bluetooth™モジュール



ZHBP520E

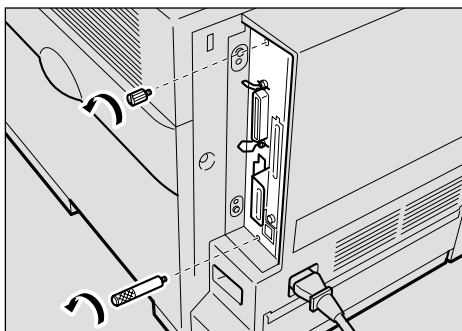
- アンテナキャップ



ZHBP4921E

- 2** 本機の電源が入っている場合は電源を切り、電源プラグをコンセントから抜きます。

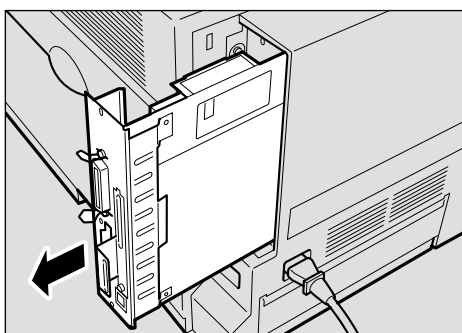
- 3** コントローラーボードを固定しているコインねじ(2個)を取り外します。



ZHBP080E

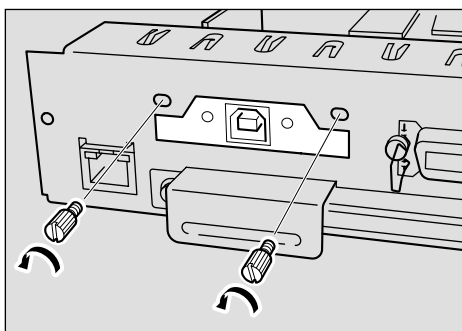
取り外したコインねじは手順 15 で使用します。

- 4** 取っ手を持ち、コントローラーボードをゆっくりと引き抜きます。



ZHBP020E

- 5** USB2.0ボードを取り外します。

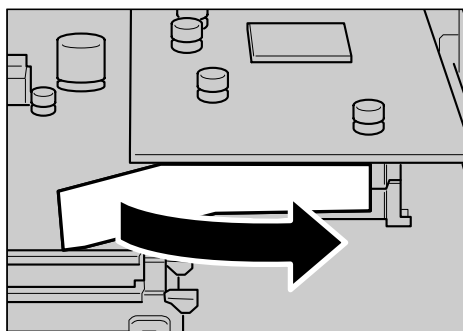


ZHBPB460E

**補足**

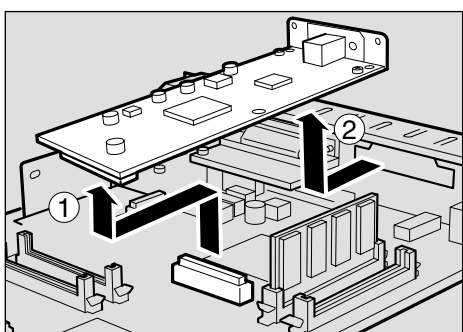
- 取り外したコインねじは手順 9 で使用します。

- 6** USB2.0ボードとコントローラーボードを固定しているテープを取り外します。



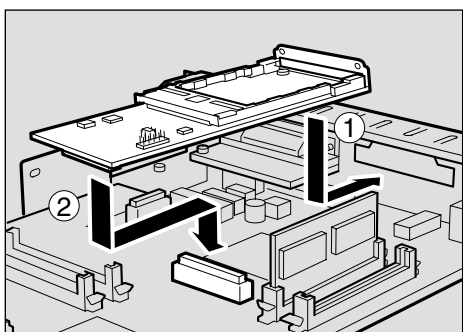
ZHBP960J

- 7** USB2.0ボードの後端を持ち上げて①、コントローラーボードから取り外します②。



ZHBP450J

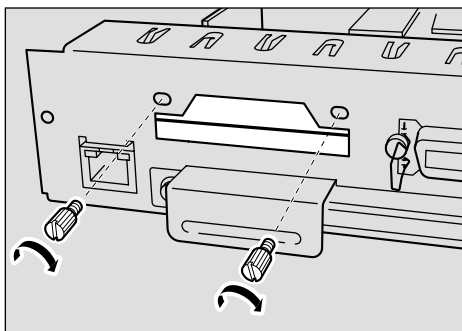
- 8** ワイヤレスインターフェイスボードをコントローラーボードに取り付けます。ワイヤレスインターフェイスボードの先端部を取り付け部に差し込み①、矢印の方向に押し込んで、コントローラーボードに接続します②。



ZHBP190J

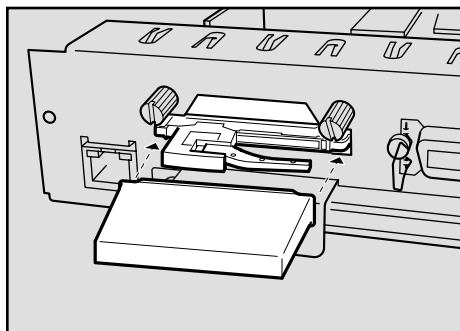
ワイヤレスインターフェイスボードを奥まで押し込んで、コントローラーボードとしっかり接続していることを確認してください。

- 9** 手順 **8** で取り外したコインねじで拡張Bluetoothモジュールを固定します。



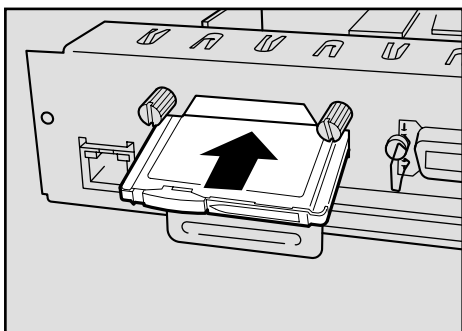
ZHBP200E

- 12** アンテナにアンテナキャップを取り付けます。



ZHBPAG20E

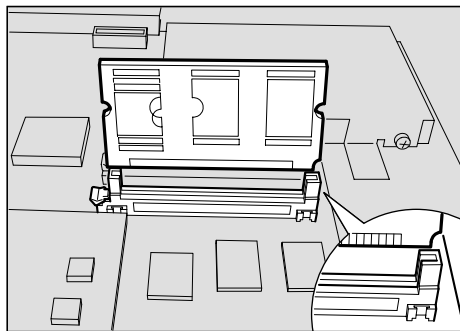
- 10** ラベルの「INSERT」と書かれた面を上にして、カードをワイヤレスインターフェースボードに突き当たるまでゆっくりと押し込みます。



ZHBP530E

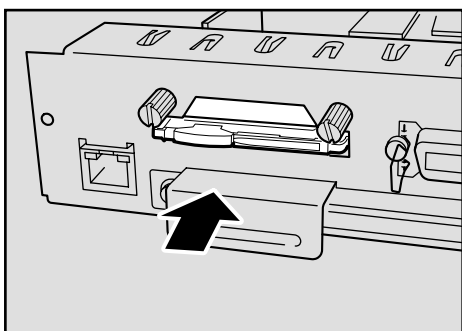
アンテナキャップは取り付けねじに干渉しないような形状になっています。スムーズに差し込めない場合は、天地を逆にして差し込んでください。

- 13** Bluetoothモジュールの切り欠きが図の方向に来るように持ち、スロットに合わせ垂直に挿入します。



ZHBP540E

- 11** アンテナを押して、ポップアップさせます。

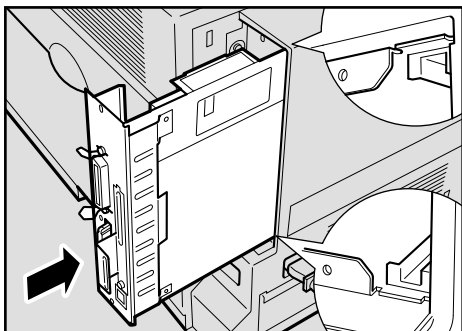


ZHBPAS30E

- 14** コントローラーボードを上下のレールに合わせて差し込み、突き当たるまでゆっくりと押し込みます。

**補足**

- コントローラーボードに他のオプションを取り付ける場合は、コントローラーボードをセットしないで、次に取り付けるオプションの取り付け手順に進んでください。

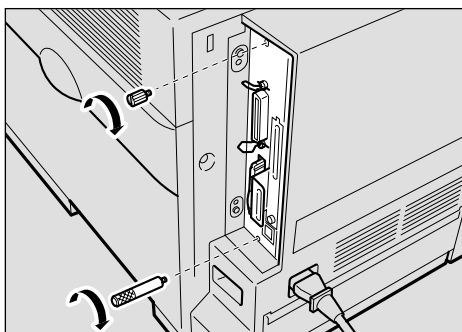


ZHBO550E

**重要**

- コントローラーボードがきちんとセットされていないと正しく動作しません。

- 15** 手順3で取り外したコインねじ2個を使って、コントローラーボードをプリンターに固定します。



ZHBPB560E

**補足**

- ワイヤレスインターフェースボードが正しく取り付けられたかどうかは、電源を入れてシステム設定リストを印刷して確認します。ワイヤレスインターフェースボードが正しく取り付けられると、「システム構成情報」の「コントローラーオプション」の欄に「BTボード」と記載されます。
- 正しく取り付けられない場合は、手順2からやり直してください。それでも正しく取り付けられない場合は、サービス実施店に相談してください。

**参照**

システム設定リストの印刷手順は、使用説明書<システム設定編>「操作パネルを使用する」を参照してください。

# アカウント拡張モジュールを取り付ける

## ⚠ 警告



- IC2(リチウム電池)を火中に投入しないでください。破裂して、やけどの原因になります。

## ⚠ 注意



- コントローラーボードをセットする箱の中に手を入れないでください。故障やけがの原因になります。

## 🔧 補足

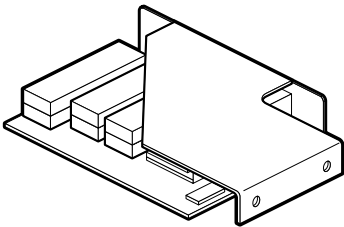
- 不要となったアカウント拡張モジュールは、販売店またはサービス実施店にお渡しいただき、当社の回収・リサイクル活動にご協力ください。
- アカウント拡張モジュールのIC2にはリチウム電池が内蔵されています。お客様で処理される場合は、基板とIC2を分離し、各自治体の規則に従って処理してください。

## ⚡ 重要

- 操作の前に金属製の物に触れて、身体に帯びた静電気を除いてください。静電気によりアカウント拡張モジュールが破損する恐れがあります。
- アカウント拡張モジュールに物理的衝撃を与えないでください。

## 1 同梱品が揃っていることを確認します。

### ❖ アカウント拡張モジュール



### ❖ コインねじ

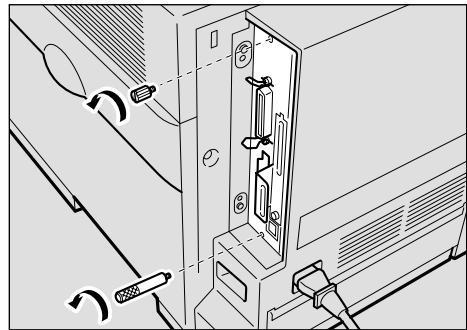


## 🔧 補足

- このほかにもねじが同梱されていますが、使用しません。

## 2 本機の電源が入っている場合は電源を切り、電源プラグをコンセントから抜きます。

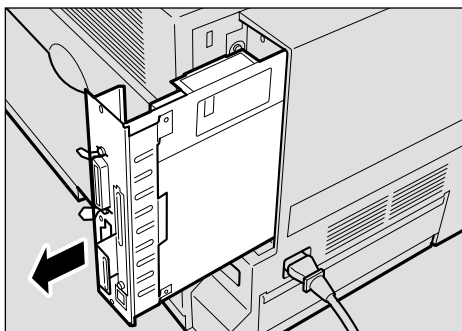
## 3 コントローラーボードを固定しているコインねじ(2個)を取り外します。



ZHBP080E

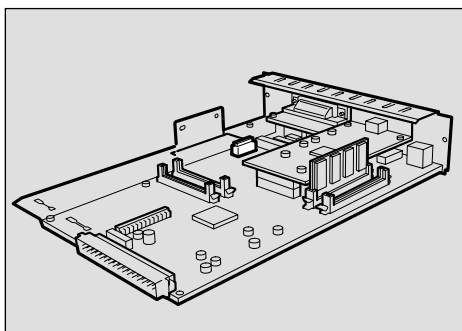
取り外したコインねじは手順 3 で使用します。

- 4** 取っ手を持ち、コントローラーボードをゆっくりと引き抜きます。



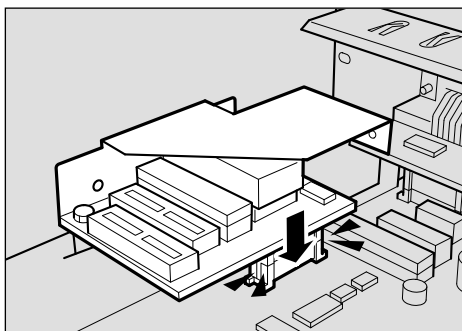
ZHBP020E

アカウント拡張モジュールは図の位置に取り付けます。



ZHBP130J

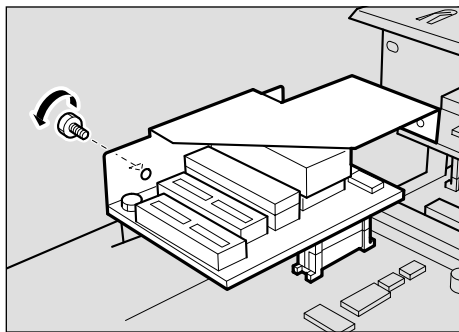
- 5** アカウント拡張モジュールをコントローラーボードに図の方向に取り付けます。



ZHBP140J

アカウント拡張モジュールを奥まで押し込んで、コントローラーボードとしっかり接続していることを確認してください。

- 6** アカウント拡張モジュールとコントローラーボードのコインねじ穴を合わせます。同梱のコインねじで、アカウント拡張モジュールをコントローラーボードに固定します。

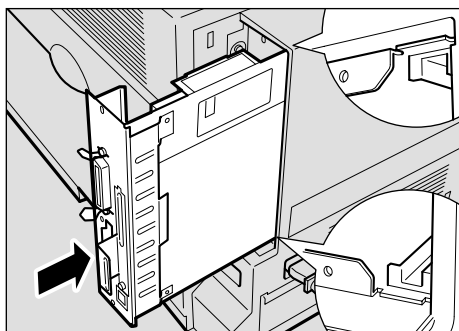


ZHBP150J

- 7** コントローラーボードを上下のレールに合わせて差し込み、突き当たるまでゆっくりと押し込みます。

**補足**

- コントローラーボードに他のオプションを取り付ける場合は、コントローラーボードをセットしないで、次に取り付けるオプションの取り付け手順に進んでください。

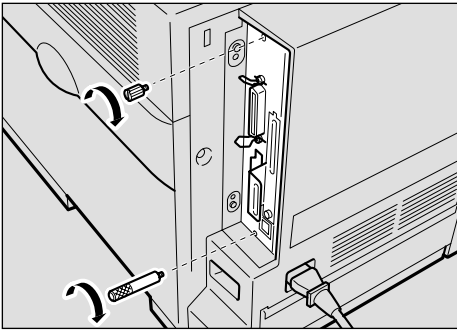


ZHBP070E

**重要**

- コントローラーボードがきちんとセットされていないと正しく動作しません。

- 8** 手順**7**で取り外したコインねじ2個を使って、コントローラーボードをプリンターに固定します。



ZHBP010E

**補足**

- アカウント拡張モジュールが正しく取り付けられたかどうかは、電源を入れてシステム設定リストを印刷して確認します。アカウント拡張モジュールが正しく取り付けられると、「システム構成情報」の「コントローラーオプション」の欄に「アカウントモジュール」と記載されます。
- 正しく取り付けられない場合は、手順**2**からやり直してください。それでも正しく取り付けられない場合は、サービス実施店に相談してください。

**参照**

システム設定リストの印刷手順は、使用説明書<システム設定編>「操作パネルを使用する」を参照してください。

# 索引

## アルファベット索引

---

- 500枚増設トレイユニット **4**
- 500枚増設トレイユニットの取り付け **6**
- SDRAMモジュール **5**
- SDRAMモジュールの取り付け **11**

## あ行

---

- アカウント拡張モジュール **5**
- アカウント拡張モジュールの取り付け **35**
- オプションの構成 **3**
- オプションを取り付ける **3**

## か行

---

- 拡張1394ボード **5**
- 拡張1394ボードの取り付け **19**
- 拡張HDD **5**
- 拡張HDDの取り付け **16**
- 拡張エミュレーション/Bluetooth™モジュール **5**
- 拡張エミュレーションモジュールの取り付け **14**
- 拡張無線LANボード **5**
- 拡張無線LANボードの取り付け **25**

## ま行

---

- マークについて **1**
- 無線LANを使用するときの設定 **28**

## ら行

---

- 両面印刷ユニット **4**
- 両面印刷ユニットの取り付け **9**

## わ行

---

- ワイヤレスインターフェースボード **5**





MEMO

## ■ 商標

- Microsoft ,Windows ,Windows NTは米国Microsoft Corporationの米国およびその他の国における登録商標です。
  - Bluetoothは、米国内におけるBluetooth-SIG Inc.の商標または登録商標です。
  - その他の製品名、名称は各社の商標または登録商標です。
- 
- \* Windows® 95の製品名は、Microsoft® Windows® 95です。
  - \* Windows® 98の製品名は、Microsoft® Windows® 98です。
  - \* Windows® Meの製品名は、Microsoft® Windows® Millennium Edition ( Windows Me ) です。
  - \* Windows® 2000の製品名は以下のとおりです  
Microsoft® Windows® 2000 Professional  
Microsoft® Windows® 2000 Server
  - \* Windows XPの製品名は以下のとおりです。  
Microsoft® Windows® XP Home Edition  
Microsoft® Windows® XP Professional
  - \* Windows NT® 4.0の製品名は以下のとおりです。  
Microsoft® Windows NT® Server 4.0  
Microsoft® Windows NT® Workstation 4.0

機械の改良変更等により、本書のイラストや記載事項とお客様の機械とが一部異なる場合がありますのでご了承ください。

## おことわり

1. 本書の内容に関しては、将来予告なしに変更することがあります。
2. 本製品（ハードウェア、ソフトウェア）および使用説明書（本書・付属説明書）を運用した結果の影響については、いっさい責任を負いかねますのでご了承ください。
3. 本書の一部または全部を無断で複製、複製、改変、引用、転載することはできません。



株式会社リコー  
東京都港区南青山1-15-5 リコービル 〒107-8544  
(03) 3479-3111 (代表)

## お問い合わせ先

お買い上げいただきました弊社製品についての消耗品のご注文や修理、製品の操作方法に関するお問い合わせは、お買い上げの販売店または最寄りのサービス実施店にご連絡ください。

修理については、修理範囲（サービスの内容）、修理費用の目安、修理期間、手続きなどをご要望に応じて説明いたします。

転居の際は、販売店またはサービス実施店にご連絡ください。転居先の最寄りの販売店、サービス実施店をご紹介いたします。

## リコープリンターコールセンター

製品の操作方法に関するお問い合わせは、  
「リコープリンターコールセンター IPSiO<sup>イプシオ</sup>ダイヤル」にご連絡ください。

コールはイプシオ  
 **0120-56-1240**

- 受付時間：9～12時、13～17時（土、日、祝日、リコーの休業日を除く）

## 最新プリンタードライバー情報

最新版のプリンタードライバーをインターネットのリコーホームページから入手できます。

- インターネット/リコーホームページ：<http://www.ricoh.co.jp/>

リコーは環境保全を経営の優先課題のひとつと考え、リサイクル推進にも注力しております。本製品には、新品と同一の当社品質基準に適合した、リサイクル部品を使用している場合があります。

リコーは環境に配慮し、説明書の印刷に大豆から作られたインキの使用を推進しています。この説明書はエコマーク商品に認定された再生紙を使用し、リサイクルに配慮し製本しています。この説明書が不要になったときは、資源回収、リサイクルに出しましょう。