

ご使用前に、この使用説明書を最後までよくお読みの上、正しくお使いください。また、この使用説明書が必要になったとき、すぐに利用できるように保管してください。安全に正しくお使いいただくために、操作の前には必ず「本機のご利用にあたって「安全上のご注意」」をお読みください。本書の対象機種はGX 2500、GX 7000です。イラストと画面はGX 7000を使用しています。

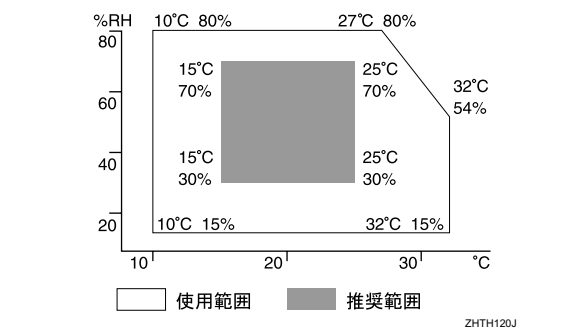
1 接続するパソコンと設置環境を確認する

- 重要
故障の原因となりますので、次のような場所に置かないでください。
直射日光が当たる場所
エアコンや暖房機などの温風、ふく射熱が直接当たる場所
ラジオ・テレビなど、他のエレクトロニクス機器に近い場所
高温、高温、低温、低温になる場所
加湿器に近い場所
石油ストーブやアンモニアを発生させる機器(シアノコピー機など)に近い場所

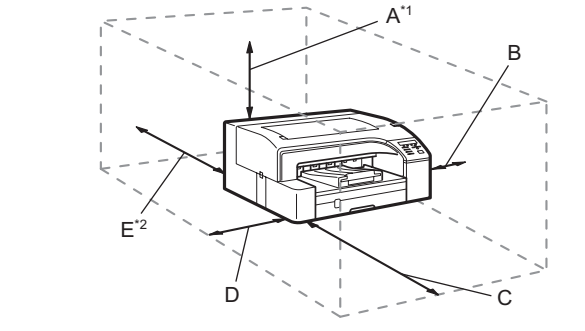
1 プリンターを設置する場所と環境を確認します。

設置場所は、水平でたがつかない場所を選んでください。プリンターが浮かずにきちんと接地していることを確認してください。

- 設置する台の水平度は前後左右2度以下にしてください。
温度と湿度が以下の図で示す範囲におさまる場所に設置してください。(結露なきこと)
使用説明書では機械保護のため印刷を停止させることがあります。



- 用紙のセット、GX カートリッジの交換、紙づまりの処置などをスムーズに行うために、図のようなスペースを確保してください。



- GX 2500
A. 16 cm以上
B. 3 cm以上
C. 30 cm以上
D. 10 cm以上
E. 12 cm以上
GX 7000
A. 16 cm以上
B. 3 cm以上
C. 32 cm以上
D. 10 cm以上
E. 12 cm以上

- マルチ手差しフィーダー(オプション)を取り付ける場合は、26 cm以上必要です。
両面ユニット(オプション)を取り付ける場合は、19 cm以上必要です。
マルチ手差しフィーダー(オプション)を取り付ける場合は、29 cm以上必要です。

2 電源を確認します。

- プリンターの電源は下記を使用してください。
GX 2500: 100 V 50/60 Hz 0.85 A以上
GX 7000: 100 V 50/60 Hz 1.1 A以上

3 アースを確認します。

万一漏電した場合の感電や火災を予防するため、アース線は以下のどちらかに接続します。

- コンセントのアース端子
接地工事(D種)を行っているアース線

警告
アース接続してください。アース接続がされないで、万一漏電した場合は、火災や感電の原因になります。アース接続がコンセントのアース端子にできない場合は、接地工事を電気工事業者に相談してください。

- アース接続は、必ず電源プラグをコンセントにつなぐ前に行ってください。また、アース接続を外す場合は、必ず電源プラグをコンセントから抜いて行ってください。感電の原因になります。

警告
表示された電源電圧以外の電圧で使用しないでください。また、タコ足配線をしないでください。火災や感電の原因になります。

- 延長コードの使用は避けください。
電源コードを傷つけたり、破損したり、束ねたり、加工しないでください。また、重い物を載せたり、引っ張ったり、無理に曲げたりすると電源コードをいため、火災や感電の原因になります。

警告
濡れた手で電源プラグを抜き差ししないでください。感電の原因になります。

警告
本機は電源コンセントにできるだけ近い位置に設置し、異常時に電源プラグを容易に外せるようにしてください。

4 お使いのパソコンの環境を確認します。

プリンターを使用するには、以下の環境が必要です。

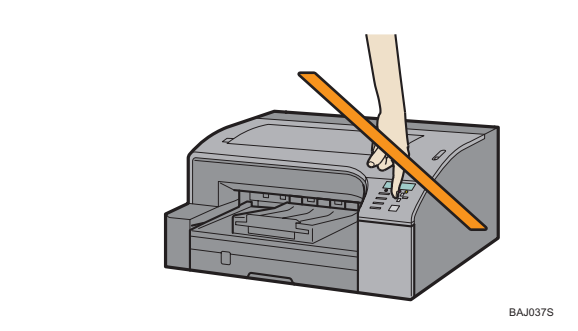
- USBインターフェース、もしくはネットワークインターフェースを持つPC/AT機および互換機
OS: Windows 98/Me、Windows 2000/XP/Vista、Windows Server 2003、Windows NT 4.0 SP4以降
インストールに必要なハードディスク(HDD)空き容量: 80-100MB以上

補足
Windows NT 4.0 をご使用の場合は、IE4.0 以降が必要です。
Windows NT 4.0 をご使用の場合は、パソコンとプリンターをUSBケーブルで接続することはできません。ネットワークを経由して接続してください。
USB接続は、Windows 98/Me、Windows 2000/XP/Vista、Windows Server 2003に対応しています。
Windows 98/MeでUSB接続を使用する場合、サポートする速度はUSB1.1 相当になります。
推奨の搭載メモリーは各OSの最低必要メモリーと同じです。
Windows XP/Vista、Windows Server 2003の64bitEditionには対応していません。

2 同梱品を確認し、梱包材を取り出す

- 注意
機械の重さは、GX 2500は約13kg、GX 7000は約17.5kg(フルオプションでは約28kg)あります。
機械を移動するときは、両側面の中央下部に手をかけ、ゆっくりと体に負担が掛からない状態で持ち上げてください。GX 7000でオプションを取り付けている場合には、2人以上で同様に持ち上げてください。
無理をして持ち上げたり、乱暴に扱って落としたりすると、けがの原因になります。

重要
プリンターの電源は指示があるまで入れないでください。

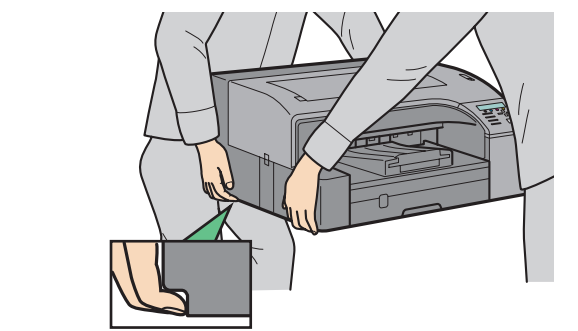


1 箱を開けて同梱品を取り出し、以下の同梱品がすべてそろっていることを確認します。

- 電源コード
GX カートリッジ シアン
GX カートリッジ マゼンタ
GX カートリッジ イエロー
GX カートリッジ ブラック
かんたんセットアップ(本書)
本機のご利用にあたって
CD-ROM(プリンターソフトウェア)
※操作ガイドはCD-ROMの中に収録されています。
お客様登録がき
保証書
お問い合わせ先のシール

2 梱包材を取り外します。

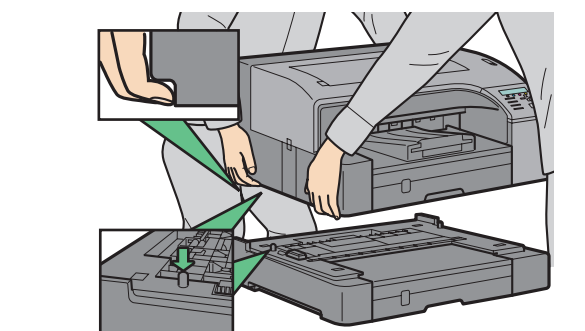
3 プリンターを持ち上げ、設置する場所に移動します。



プリンターは、図のように2人で両側面の下部に手をかけ、ゆっくりと体に負担が掛からない状態で持ち上げてください。

4 プリンターを固定しているオレンジ色のテープを取り外します。

6 プリンターを増設トレイの接続部に合わせ、増設トレイの上に載せます。



プリンターは、図のように2人で両側面の下部に手をかけ、ゆっくりと体に負担が掛からない状態で持ち上げてください。

補足
増設トレイの取り付け後は、プリンター本体との印刷位置合わせが必要です。詳しくは、「操作ガイド」[印刷位置調整]を参照してください。
プリンターと増設トレイの角がそろるように、位置を合わせて載せてください。
プリンターを増設トレイの上に載せるだけで、設置は完了です。
プリンターを傾けないでください。
指をはさまないようにしてください。

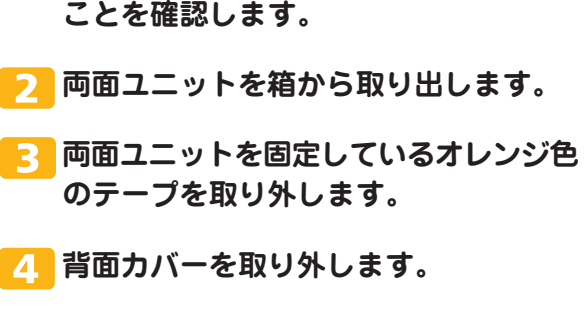
両面ユニットタイプAD 1020 (GX 7000のオプション)

1 プリンターの電源コードが抜かれていることを確認します。

2 両面ユニットを箱から取り出します。

3 両面ユニットを固定しているオレンジ色のテープを取り外します。

4 背面カバーを取り外します。



5 両面ユニットを最後までしっかり差し込み、取り付けます。



補足
取り外した部品は、一般のプラスチック廃棄物として処理してください。

マルチ手差しフィーダーBY 1010 (GX 7000のオプション)

1 プリンターの電源コードが抜かれていることを確認します。

2 マルチ手差しフィーダーを箱から取り出します。

3 マルチ手差しフィーダーを固定しているオレンジ色のテープを取り外します。

4 マルチ手差しフィーダーを最後までしっかり差し込み、取り付けます。



5 使用時は用紙サイズに合わせて延長トレイを伸ばし、サイドフェンスを合わせてください。

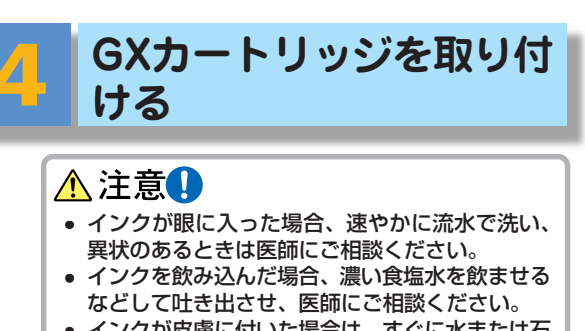
補足
マルチ手差しフィーダーの取り付け後は、プリンター本体との印刷位置合わせが必要です。詳しくは、「操作ガイド」[印刷位置調整]を参照してください。

4 GXカートリッジを取り付ける

- 注意
インクが眼に入った場合、速やかに流水で洗い、異状のあるときは医師にご相談ください。
インクを飲み込んだ場合、濃い食水を飲ませるなどして吐き出させ、医師にご相談ください。
インクが皮膚に付いた場合は、すぐに水または石鹸水で洗い流してください。

注意
インクは子供の手の届かないところに保管してください。

重要
プリンターの電源は指示があるまで入れないでください。



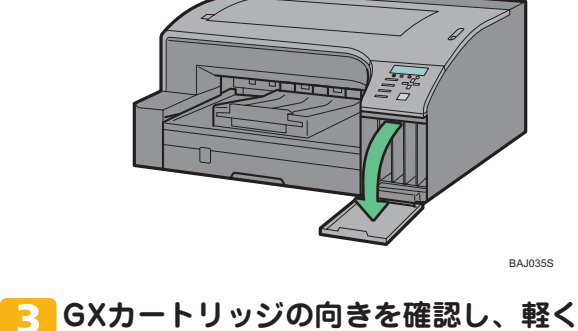
補足
GXカートリッジなどの消耗品は、リコー指定の製品により、安全性を評価しています。安全にご使用いただくため、リコー指定のGXカートリッジまたは消耗品をご使用ください。

必ず本機に同梱されているGXカートリッジを使用してください。同梱品以外のカートリッジや使用済みのものを使用すると、インクを本体に送りこむ供給動作が正常に終了しないことがあります。

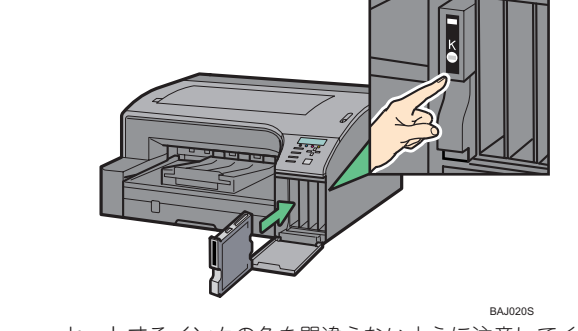
1 GXカートリッジを用意します。

GXカートリッジのインクの供給部分、チップ部分には触れないでください。

2 右前カバーを開けます。

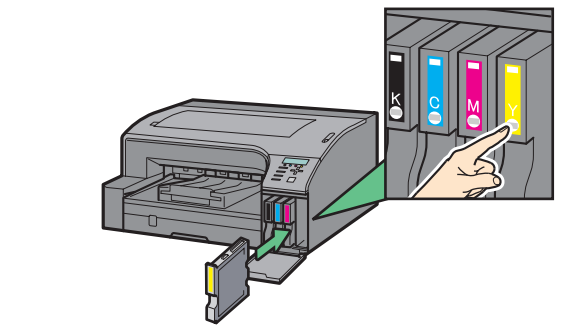


3 GXカートリッジの向きを確認し、軽く差し込みます。



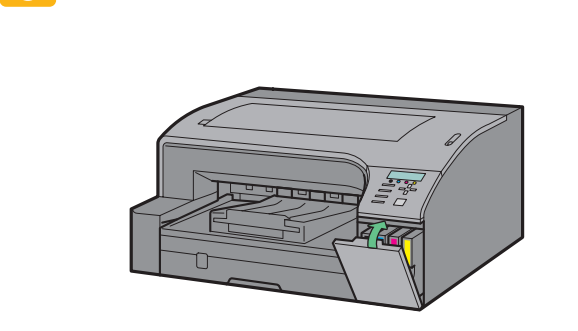
セットするインクの色を間違えないように注意してください。

4 GXカートリッジのラベルにある「PUSH」部分を押し、確実に差し込みます。



5 手順3~4の操作を繰り返し、4色すべてのGXカートリッジを取り付けます。

6 右前カバーを閉じます。



補足
GXカートリッジなどの消耗品は、リコー指定の製品により、安全性を評価しています。安全にご使用いただくため、リコー指定のGXカートリッジまたは消耗品をご使用ください。

補足
長距離の移動をするときは、プリンターを購入したときの箱に入れて輸送してください。
電源コードを巻いているオレンジ色のテープ以外は、すべて取り外してください。
USBケーブルおよびLANケーブルは、プリンターに同梱されていません。
リコーの推奨品はUSB2.0プリンターケーブル509600 4pin A-TYPE、4pin B-TYPEのUSB2.0ケーブル(2.5 m)です。

オプションの取り付けの説明が不要な場合

「GX カートリッジを取り付ける」へ進んでください。

3 オプションを取り付ける

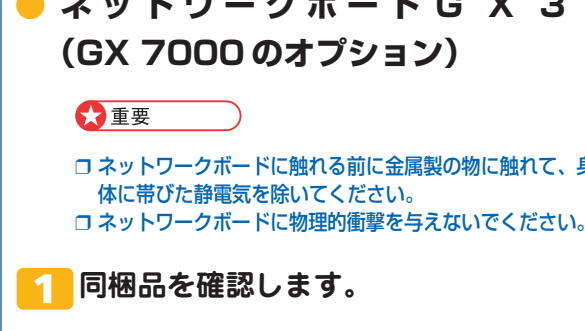
ネットワークボードGX3 (GX 7000のオプション)

- 重要
ネットワークボードに触れる前に金属製の物に触れて、身体に帯びた静電気を抜いてください。
ネットワークボードに物理的衝撃を与えないでください。

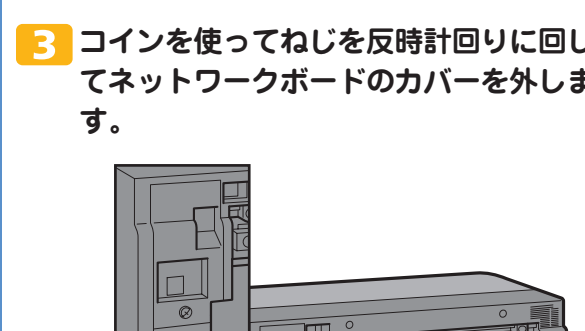
1 同梱品を確認します。

2 プリンターの電源コードが抜かれていることを確認します。

3 コインを使ってねじを反時計回りに回してネットワークボードのカバーを外します。



4 ネットワークボードのカバーのスペーサーを外します。

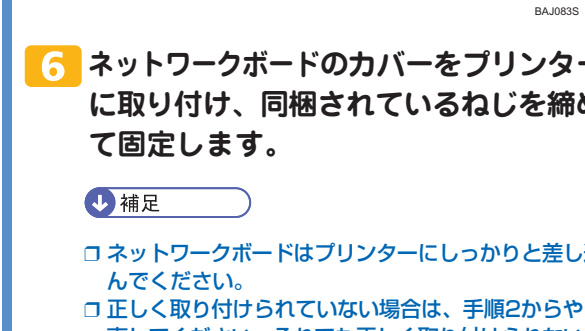


取り外したスペーサーは使用しません。

5 ネットワークボードの切り欠きと、プリンターの三角マークを合わせて、「PUSH」の部分を押してネットワークボードを差し込みます。



6 ネットワークボードのカバーをプリンターに取り付け、同梱されているねじを締めて固定します。



補足
ネットワークボードはプリンターにしっかりと差し込んでください。
正しく取り付けられていない場合は、手順2からやり直してください。それでも正しく取り付けられない場合は、お客様相談センターにご連絡ください。
取り外した部品は、一般のプラスチック廃棄物として処理してください。

ネットワークボードGX3a (GX 2500のオプション)

- 重要
ネットワークボードに触れる前に金属製の物に触れて、身体に帯びた静電気を抜いてください。
ネットワークボードに物理的衝撃を与えないでください。

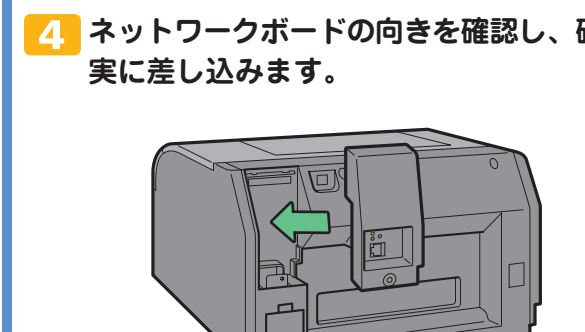
1 同梱品を確認します。

2 プリンターの電源コードが抜かれていることを確認します。

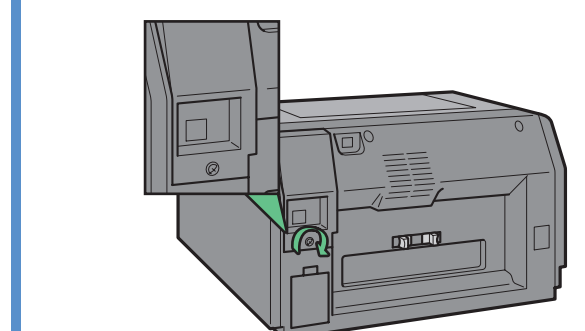
3 カバーを外します。



4 ネットワークボードの向きを確認し、確実に差し込みます。



5 同梱されているねじを締めて固定します。



補足
ネットワークボードはプリンターにしっかりと差し込んでください。
正しく取り付けられていない場合は、手順2からやり直してください。それでも正しく取り付けられない場合は、お客様相談センターにご連絡ください。
取り外した部品は、一般のプラスチック廃棄物として処理してください。

250枚増設トレイユニットタイプTK 1060 (GX 7000のオプション)

- 注意
機械の重さは、GX 7000は約17.5kg(フルオプションでは約28kg)あります。
機械を移動するときは、両側面の中央下部に手をかけ、ゆっくりと体に負担が掛からない状態で持ち上げてください。GX 7000でオプションを取り付けている場合には、2人以上で同様に持ち上げてください。
無理をして持ち上げたり、乱暴に扱って落としたりすると、けがの原因になります。

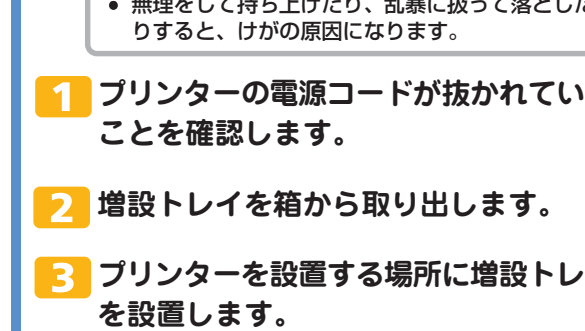
1 プリンターの電源コードが抜かれていることを確認します。

2 増設トレイを箱から取り出します。

3 プリンターを設置する場所に増設トレイを設置します。

4 増設トレイを固定しているオレンジ色のテープを取り外します。

5 増設トレイのカバーを増設トレイ本体に取り付けます。



つづく

6

4

5

5

4

2

6

4

1

5

4

2

6

4

1

5

4

2

6

4

2

5

4

2

6

4

3

5

4

2

6

4

3

5

4

2

6

4

3

5

4

2

6

4

3

5

4

2

6

4

3

5

4

2

6

4

3

5

4

2

6

4

3

5

4

2

6

4

3

5

4

2

6

4

3

5

4

2

6

4

3

5

4

2

6

4

3

5

4

2

6

4

3

5

4

2

6

4

3

5

4

2

6

4

3

5

4

2

6

4

3

5

4

2

6

4

3

5

4

2

6

4

3

5

4

2

6

4

3

5

4

2

6

4

3

5

4

2

6

4

