

IPSiO G707 - MEをお使いのお客様へ

このたびはIPSiO G707-MEをお買い上げいただきまして、まことにありがとうございます。

この製品は、トレイ1に用紙を30枚までセットできる手差し機能を備えております。

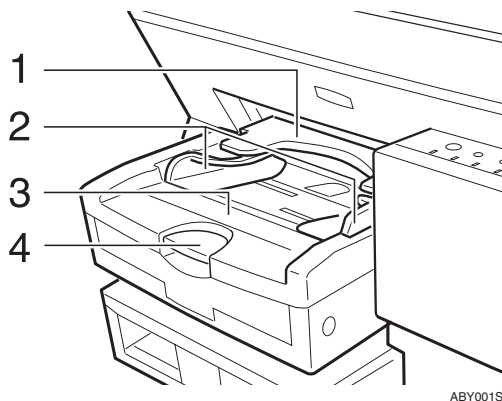
使用説明書及びプリンタードライバーは、IPSiO G707と共通のものを使用しております。

IPSiO G707-MEでは、トレイ1の取り扱いのみ異なりますので、以下の説明をご参照ください。

補足

- インターネットから最新のプリンタードライバーをダウンロードする場合には、IPSiO G707を選んでください。

各部の名称とはたらき



1. 解除レバー／排紙部

解除レバー：用紙を2枚以上セットするとき押し上げます。

排紙部：印刷された用紙が排紙されます。

2. 用紙ガイド

用紙の大きさに合わせてスライドさせます。

トレイ2から給紙する場合にも、トレイ2にセットした用紙サイズに合わせてスライドさせてください。

3. トレイ1

用紙をセットします。

4. 延長排紙トレイ

B5サイズより大きい用紙を使用する場合は、印刷された用紙が落下しないように、延長部を引き出してお使いください。

プリンタードライバーについて

トレイ1を使用する場合には、[トレイ1] を選択します。



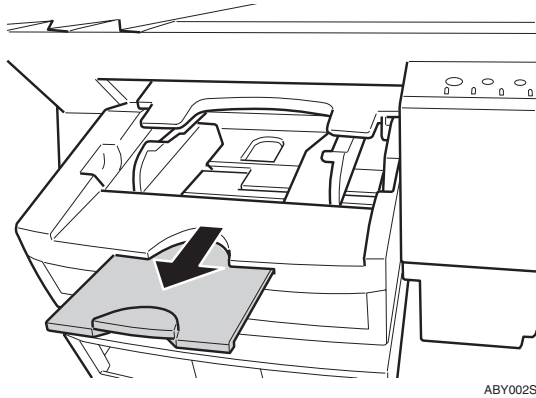
補足

- A6サイズ用の紙に、インクを大量に消費するデータを印刷する場合は、印刷後用紙がカールしてしまふことがあります。この場合にはレベルカラーで印刷することをおすすめします。レベルカラー印刷については、プリンタードライバーのヘルプを参照してください。

トレイ1の使いかた

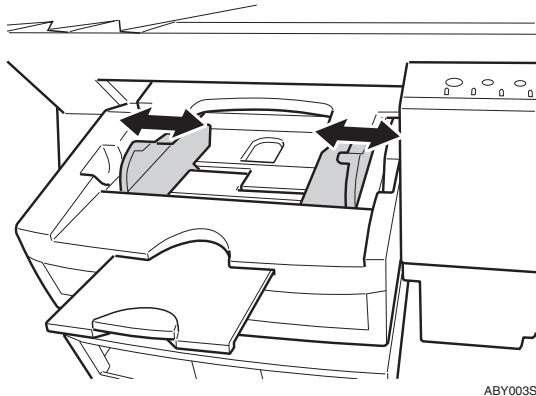
1 用紙がセットされていないことを確認します。

2 延長排紙トレイを引き出します。



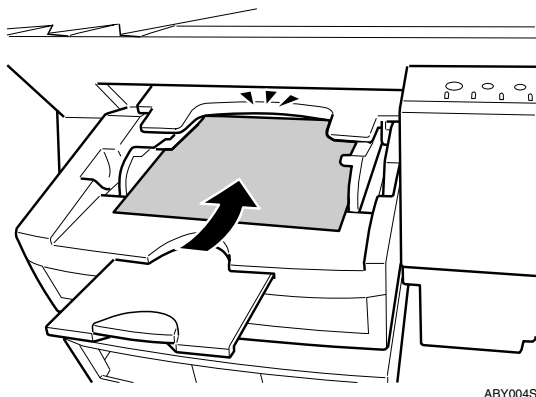
ABY002S

3 用紙のサイズにあわせて用紙ガイドをスライドさせます。



ABY003S

4 印刷面を下にして、用紙を突き当てセットします。



ABY004S

重要

□ 使用できる用紙は普通紙のみです。

補足

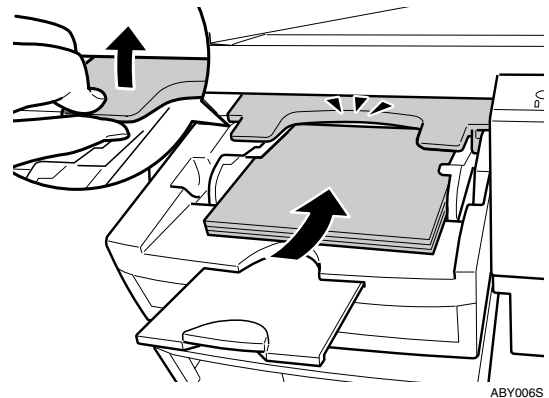
□ 用紙の向き、印刷方法によって用紙のセット方向が異なります。印刷面を下にし、次の図を参考に用紙をセットしてください。

	原稿方向タテ	原稿方向ヨコ
用紙セット方向縦		
用紙セット方向横		

ABY005D

複数枚の用紙をセットするとき

1 2枚以上の用紙をセットするときは、解除レバーを押し上げ用紙を突き当てセットします。



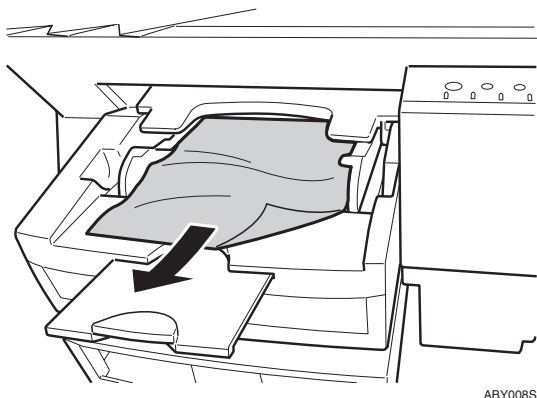
ABY006S

5 プリンタードライバーから印刷の指示を出します。

給紙トレイで用紙が詰まったとき（トレイ1）

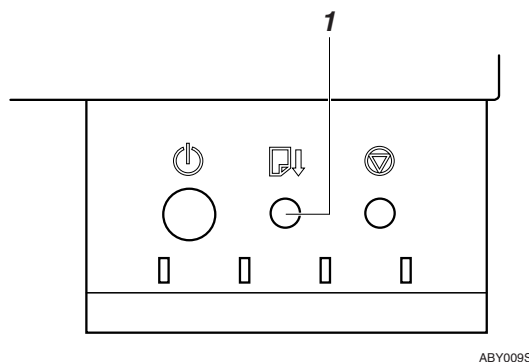
トレイ1で詰まった用紙を取り除きます。

1 詰まった用紙を取り除きます。



2 用紙をセットします。

3 [用紙送り/印刷再開] キーを押します。



1. [用紙送り/印刷再開] キー

トレイ1の仕様

- ❖ 用紙サイズ
A4縦、B5縦、A5横、A6縦、不定形サイズ（縦148～356mm、横90～216mm）
- ❖ 用紙種類
普通紙（リコピー PPC用紙タイプ6200）
- ❖ 用紙厚
60～105g/m²（52～90kg）
- ❖ 給紙量
30枚（解除レバー、リコピー PPC用紙タイプ6200使用時）
- ❖ 排紙容量
30枚（リコピー PPC用紙タイプ6200使用時、一般オフィス環境）



無断転載禁止 © 2003,2004 RICOH CO., LTD.

Printed in Japan

JA 2004年3月 J003-6610A